

## Аккумуляторные коробки Серия 8316

STAHL

www.stahl.de



10994E00

- > Запасное электропитание
- > Аккумуляторные батареи, не нуждающиеся в техобслуживании
- > Незначительная саморазрядка
- > Чрезвычайно низкое выделение газа
- > Не допускают утечек электролита
- > Без кислотного покрытия
- > С защитой от переразрядки
- > С защитой от вытекания
- > Выдерживают многократный цикл разрядки-зарядки; долговечные
- > Продолжительный срок службы
- > Буфер для неодинаковых зарядок
- > Надежная производительность при постоянном токе



Аккумуляторная коробка серии 8316 служит в качестве запасной токовой установки во взрывоопасных участках. Газы, возникающие во время зарядки, преобразуются в герметичной системе батареи внутри ячеек в воду. Благодаря этому обеспечивается чрезвычайно чистая и надежная эксплуатация, т. к. ни газы, ни кислотный туман не проникают наружу.

Зона	ATEX					
	0	1	2	20	21	22
Применяются в		x	x			

E8

WebCode 8316A

## Аккумуляторные коробки

Серия 8316

Таблица данных

Исполнение	Напряжение батареи	Расчетный рабочий ток	Емкость батареи Ач	Ток зарядки	Зарядное напряжение	Номер заказа
Модули	12 В	2 А	2	0,2 А	13,8 В	8316/22-12-020
		10 А	10	1,0 А	13,8 В	8316/22-12-100
		25 А	25	2,5 А	13,8 В	8316/22-12-250-083
		40 А	40	4,0 А	13,8 В	8316/22-12-400-083
		63 А	60	6,0 А	13,8 В	8316/22-12-600-083
	24 В	2 А	2	0,2 А	27,6 В	8316/22-24-020
		10 А	10	1,0 А	27,6 В	8316/22-24-100
		25 А	25	2,5 А	27,6 В	8316/22-24-250-000
		40 А	40	4,0 А	27,6 В	8316/22-24-400-000
		63 А	60	6,0 А	27,6 В	8316/22-24-600-000
Комплектные устройства с корпусом коммутационной коробки	12 В	2 А	2	0,2 А	13,8 В	8316/22-12-020-000
		10 А	10	1,0 А	13,8 В	8316/22-12-100-000
		25 А	25	2,5 А	13,8 В	8316/22-12-250-000
		40 А	40	4,0 А	13,8 В	8316/22-12-400-000
		63 А	60	6,0 А	13,8 В	8316/22-12-600-000
	24 В	2 А	2	0,2 А	27,6 В	8316/22-24-020-000
		10 А	10	1,0 А	27,6 В	8316/22-24-100-000
		25 А	25	2,5 А	27,6 В	8316/22-24-250-000
		40 А	40	4,0 А	27,6 В	8316/22-24-400-000
		63 А	60	6,0 А	27,6 В	8316/22-24-600-000

### Взрывозащита

#### Маркировка

Европа (ATEX)

II 2 G Ex e II T6

#### Сертификаты

Европа (ATEX)

КЕМА 04 АТЕХ 2237 X

# Аккумуляторные коробки

Серия 8316



## Технические данные

### Электрические данные

Коммутационная коробка  
Предохранитель

Тип аккумуляторной батареи	Предохранитель с характеристикой	Тип предохранителя
8316/22-...-020	T 2,0 A	8560/51-422
8316/22-12-100	B 10,0 A	8562/51-1010-100
8316/22-24-100	B 10,0 A	8562/52-2010-100
8316/22-12-250	B 25,0 A	8562/51-1010-250
8316/22-24-250	B 25,0 A	8562/52-2010-250
8316/22-12-400	B 40,0 A	8562/51-1010-400
8316/22-24-400	B 40,0 A	8562/52-2010-400
8316/22-...-600	gG 63,0 A	8561/02-12

Аккумуляторные коробки  
Расчетное рабочее напряжение  
Расчетный ток

2,0 ... 24 В DC

Тип аккумуляторной батареи	Напряжение батареи	Емкость
8316/22-12-020	12 В	2 Ач
8316/22-12-100	12 В	10 Ач
8316/22-12-250	12 В	25 Ач
8316/22-12-400	12 В	40 Ач
8316/22-12-600	12 В	60 Ач
8316/22-24-020	24 В	2 Ач
8316/22-24-100	24 В	10 Ач
8316/22-24-250	24 В	25 Ач
8316/22-24-400	24 В	40 Ач
8316/22-24-600	24 В	60 Ач

Батареи

Тип батареи	A 512/...					
	2 S	10 S	25 G5	40 A	60 A	
Номинальное напряжение	В 12					
Номинальная емкость C <sub>20</sub> 1,75 V/Z, 20 °C	Ач	2,0	10,0	25,0	40,0	60,0
Ток разрядки I <sub>20</sub>	А	0,050	0,500	1,25	2,000	3,000
Максимальная нагрузка <sup>1</sup>	прибл. А	40	80	200	400	400
Внутреннее сопротивление согласно IEC 896-2	МОм	172,0	66,0	21,3	11,6	6,6
Ток короткого замыкания согласно IEC 896-2	А	73	189	583	1069	1887
При проектировании:						
Макс. ток разрядки	А	40	80	200	400	400
Защита предохранителями с I <sub>n</sub>	А	2	10	25	40	63

<sup>1</sup> при соответствующем противоконтакте  
Зарядка в соответствии с IEC/EN 60079-7

### Условия окружающей среды

Окружающая температура

Стандартное устройство: - 20 ... + 40 °C  
Диапазон температур для зарядки: 0 ... + 40 °C

E8

# Аккумуляторные коробки

## Серия 8316

### Технические данные

#### Механические данные



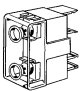

Вид защиты	IP23 (согласно IEC / EN 60529)			
Коммутационная коробка				
Поперечное сечение подключения	Тип аккумуляторной батареи	Макс. поперечное сечение подключения		
	8316/22-...-020	6 мм <sup>2</sup>		
	8316/22-...-100	6 мм <sup>2</sup>		
	8316/22-...-250	10 мм <sup>2</sup>		
	8316/22-...-400	16 мм <sup>2</sup>		
8316/22-...-600	35 мм <sup>2</sup>			
Кабельные вводы и вводы проводки	Тип аккумуляторной батареи	Кабельные вводы и вводы проводки	Диапазон сечения	
	8316/22-...-020	1 x M25	7 мм ... 17 мм	
	8316/22-...-100	1 x M20	6 мм ... 13 мм	
	8316/22-...-250	1 x заглушка M25		
8316/22-...-400	1 x M32	13 мм ... 21 мм		
8316/22-...-600	1 x M20 1 x заглушка M32	6 мм ... 13 мм		
Аккумуляторные коробки	полиэфирная смола, укрепленная стекловолокном			
Материал	M6 x 28			
Винты с плоской головкой				
Имеющиеся варианты	Аккумуляторная коробка имеется в следующих вариантах:			
	Тип аккумуляторной батареи	Конструкция (посл. = последовательно)	Вентиляционные отверстия	Типы батарей
	8316/22-12-020	1 x 12 В батарея 2 Ач	1 x размер 1	1 x A512/2 S
	8316/22-12-100	1 x 12 В батарея 10 Ач	1 x размер 1	1 x A512/10 S
	8316/22-12-250	1 x 12 В батарея 25 Ач	2 x размер 2	1 x A512/25 G5
	8316/22-12-400	1 x 12 В батарея 40 Ач	2 x размер 2	1 x A512/40 A
	8316/22-12-600	1 x 12 В батарея 60 Ач	2 x размер 2	1 x A512/60 A
	8316/22-24-020	2 x 12 В батарея посл. 2 Ач	1 x размер 1	2 x A512/2 S
	8316/22-24-100	2 x 12 В батарея посл. 10 Ач	2 x размер 2	2 x A512/10 S
	8316/22-24-250	2 x 12 В батарея посл. 25 Ач	4 x размер 2	2 x A512/25 G5
	8316/22-24-400	соответственно 1 x 12 В батарея 40 Ач	соответственно 2 x размер 2	соответственно 1 x A512/40 A
	8316/22-24-600	соответственно 1 x 12 В батарея 60 Ач	соответственно 2 x размер 2	соответственно 1 x A512/60 A
Батареи	Свинцовая кислота (гель)			
Материал	A512/2 S	АБС		
	A512/10 S			
	A512/25 G5	PP		
	A512/40 A			
	A512/60 A			

# Аккумуляторные коробки

## Серия 8316



### Принадлежности и запасные детали

Обозначение	Рисунок	Описание	№ изделия	Вес кг		
Батареи		A512 / 2 S	<b>125059</b>	9,500		
		A512 / 10 S	<b>125060</b>	0,001		
		A512 / 25G5	<b>125076</b>	14,500		
		A512 / 40 A	<b>125061</b>	0,001		
		A512 / 60 A	<b>125075</b>	21,500		
Кабельные вводы и вводы проводки	 05864E00	из пластмассы, серия 8161				
		8161/5-M20-13	50 шт.	<b>138454</b>	0,600	
		8161/5-M25-17	50 шт.	<b>138456</b>	0,850	
		8161/5-M 25-96	50 шт.	<b>138474</b>	1,000	
		8161/5-M 32-21	25 шт.	<b>138458</b>	0,789	
		8161/5-M 32-97	25 шт.	<b>138478</b>	0,910	
Контргайка	 05865E00	для крепления вводов проводки в проходных отверстиях				
		для кабельных вводов и вводов проводки				
		Вид	Размер резьбы	Упаковочная единица		
		Латунь, никелированная	M25 x 1,5	50	<b>138389</b>	0,241
		Латунь, никелированная	M25 x 1,5	50	<b>138395</b>	0,348
Предохранители	 05736E00	8560/51, 250 В UC				
		I <sub>n</sub> [A]	Упаковочная единица [шт.]			
		2,0	1	<b>149112</b>	0,035	
2,0	5	<b>149164</b>	0,210			
Плавкая вставка	 05162E00	8561/02-12	63 A	<b>111269</b>	0,051	

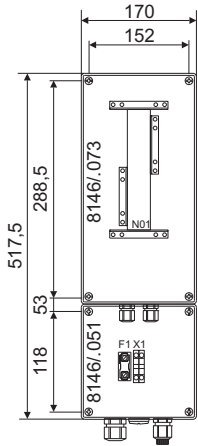
E8

# Аккумуляторные коробки

## Серия 8316

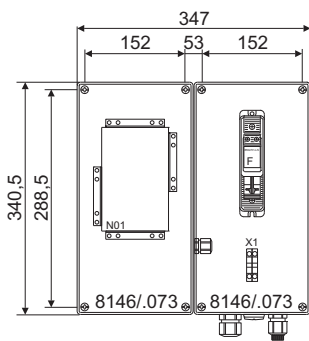
Чертежи (все размеры в мм) - Возможны изменения

Комплектные устройства с коммутационной коробкой



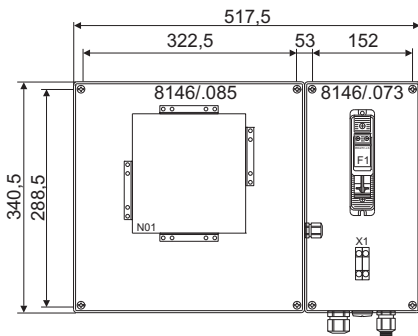
12204E01

Корпус типа 8146/5000-6-12-020



12205E01

Корпус типа 8146/5000-6-12-100



12206E01

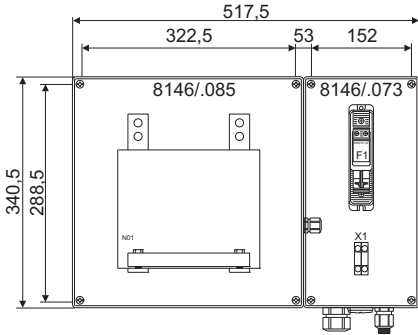
Корпус типа 8146/5000-6-12-250

# Аккумуляторные коробки

## Серия 8316

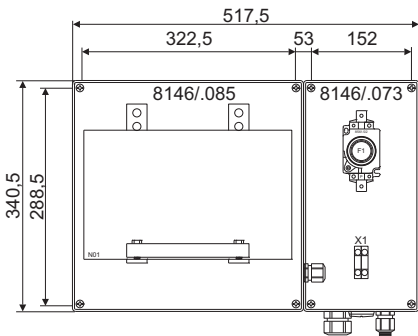


Чертежи (все размеры в мм) - Возможны изменения



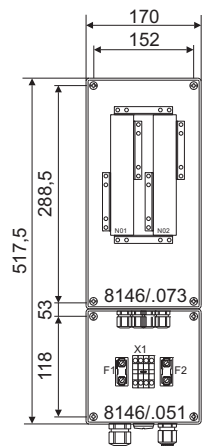
12207E01

Корпус типа 8146/5000-6-12-400



12208E01

Корпус типа 8146/5000-6-12-600



12209E01

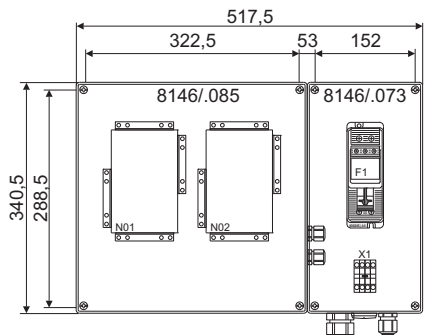
Корпус типа 8146/5000-6-24-020

E8

# Аккумуляторные коробки

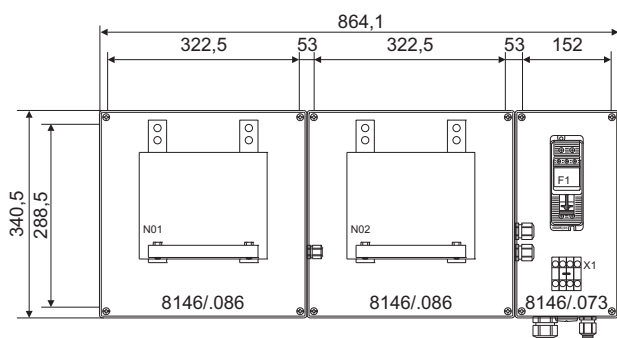
## Серия 8316

Чертежи (все размеры в мм) - Возможны изменения



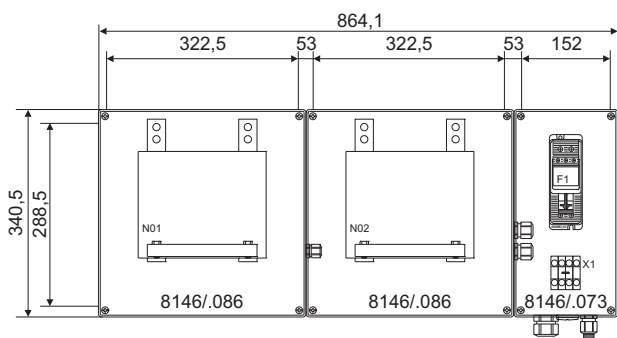
12210E01

Корпус типа 8146/5000-6-24-100



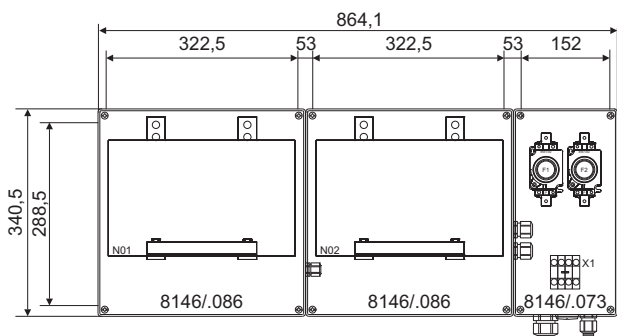
12211E01

Корпус типа 8146/5000-6-24-250



12212E01

Корпус типа 8146/5000-6-24-400



12213E01

Корпус типа 8146/5000-6-24-600



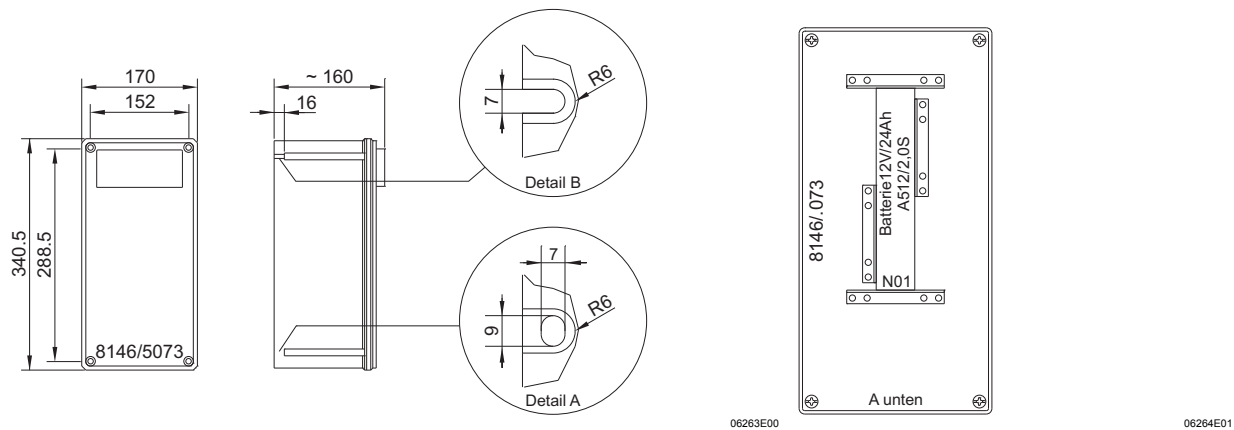
# Аккумуляторные коробки

## Серия 8316

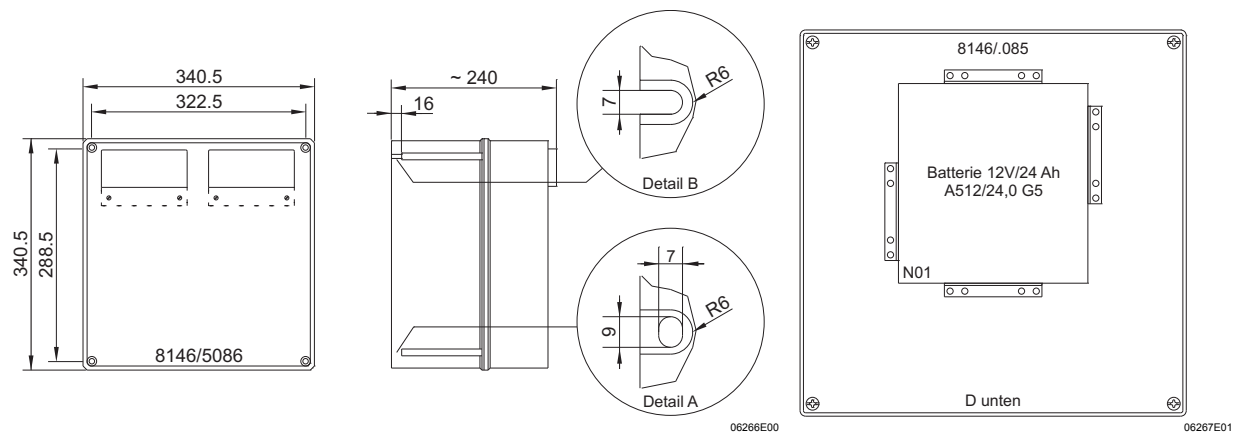


Чертежи (все размеры в мм) - Возможны изменения

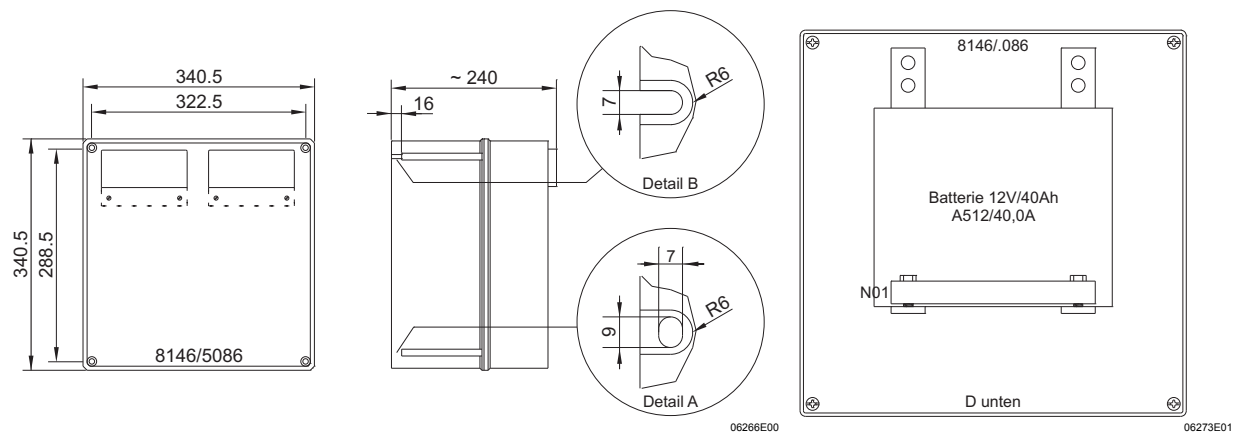
Аккумуляторные коробки



**Корпус типа 8146/5073**  
для аккумуляторных коробок типа 8316/22-12-020 и 8316/22-12-100



**Корпус типа 8146/5086**  
для аккумуляторной коробки типа 8316/22-12-250



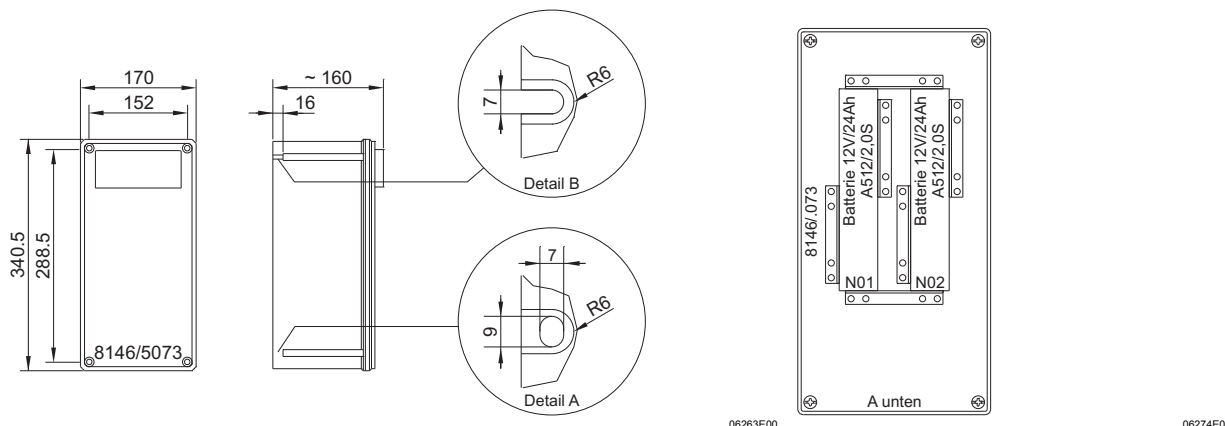
**Корпус типа 8146/5086**  
для аккумуляторных коробок типа 8316/22-12-400 и 8316/22-12-600

E8

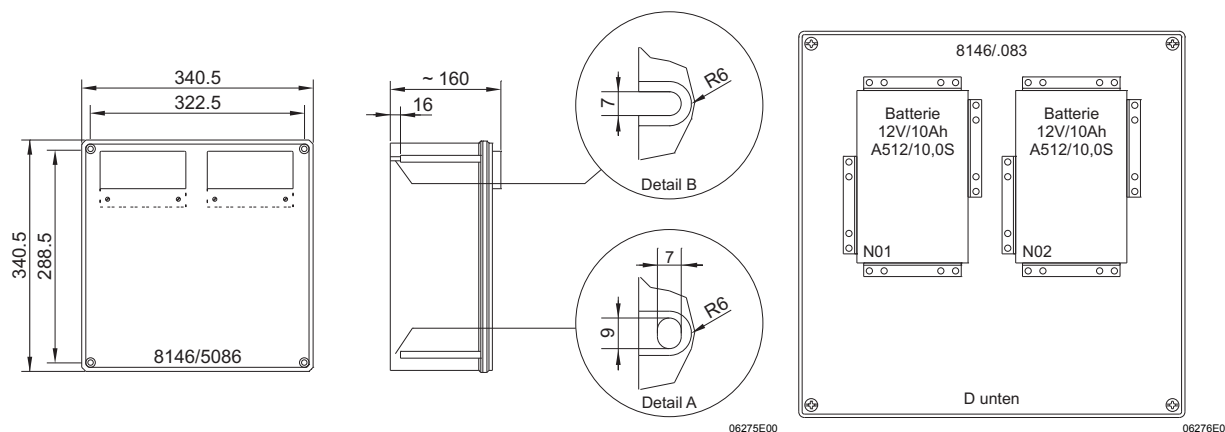
# Аккумуляторные коробки

## Серия 8316

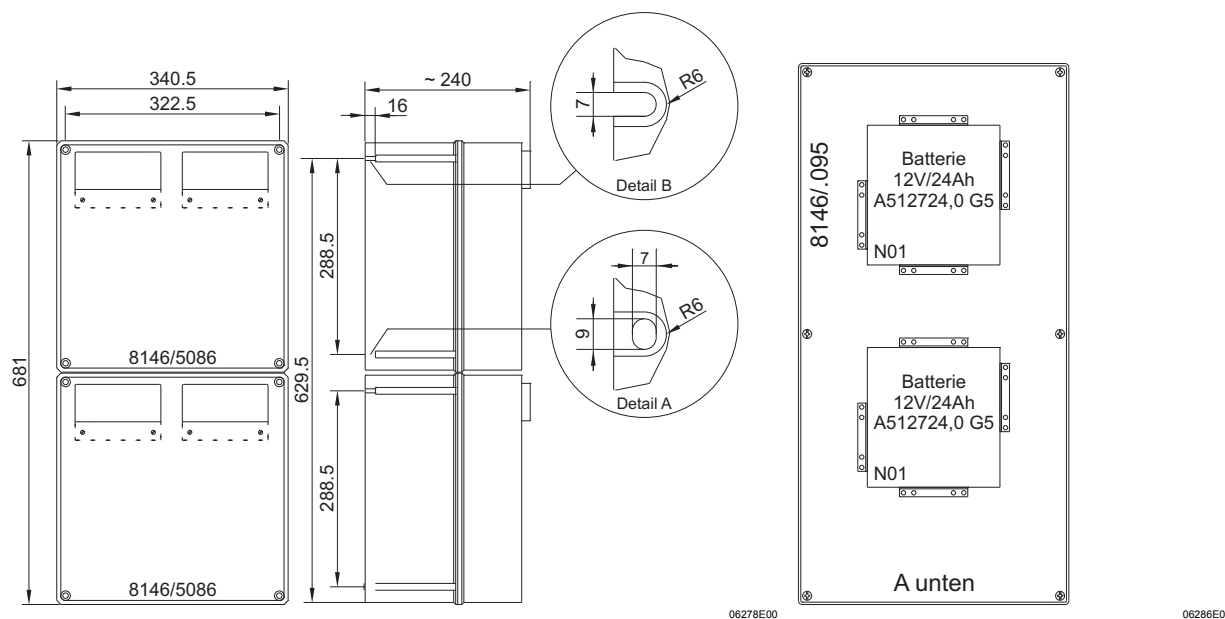
Чертежи (все размеры в мм) - Возможны изменения



**Корпус типа 8146/5073**  
для аккумуляторной коробки типа 8316/22-24-020



**Корпус типа 8146/5083**  
для аккумуляторной коробки типа 8316/22-24-100



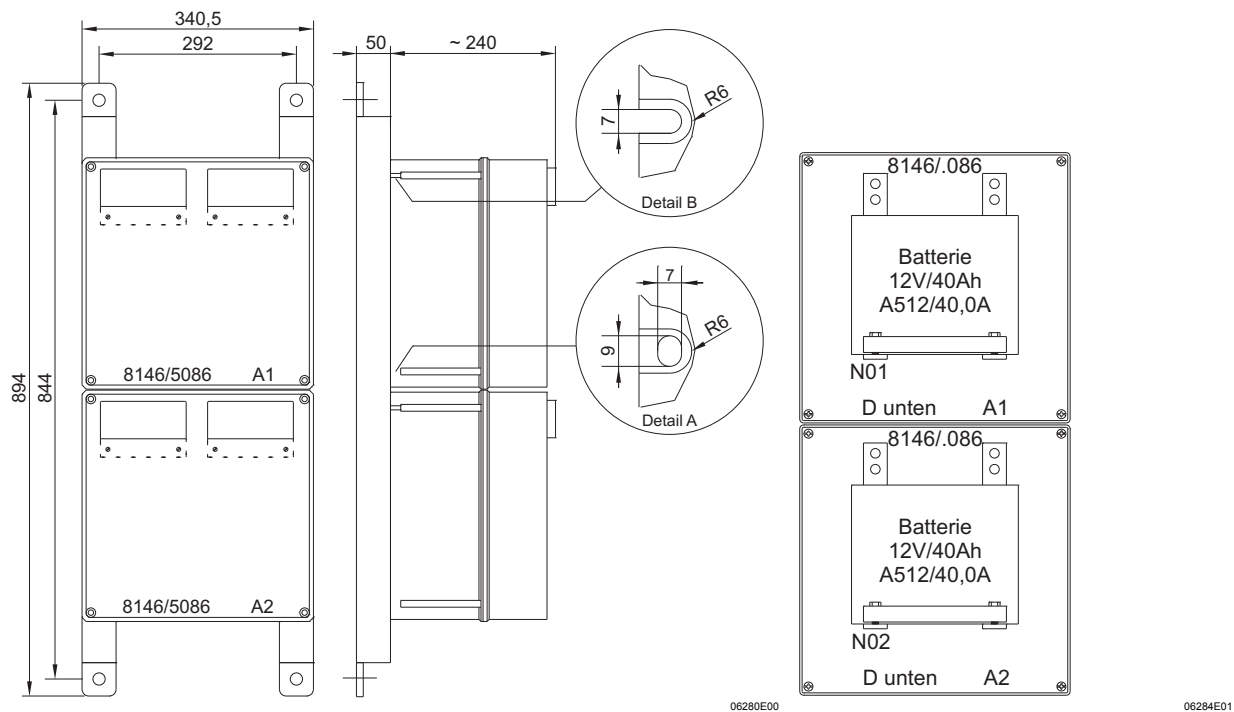
**Корпус типа 8146/5000**  
для аккумуляторной коробки типа 8316/22-24-250

# Аккумуляторные коробки

## Серия 8316



Чертежи (все размеры в мм) - Возможны изменения



**Корпус типа 8146/5000**  
для аккумуляторных коробок типа 8316/22-24-400 и 8316/22-24-600

Сохранено право на внесение изменений в технические данные, размеры, вес, конструкцию и возможности поставки. Изображения не влекут за собой обязательств.