

Капиллярный термостат Серия TEF 1058

TRANBERG®

STAHL



- > Высокий вид защиты IP в стандартном исполнении IP66/67, IP68 поставляется при необходимости
- > Предварительно смонтированный спускной фланец предотвращает попадание воды
- > Изготовлен из нержавеющей стали, устойчивой к действию кислоты (AISI 316L)
- > Размер и конструктивное исполнение согласуются индивидуально
- > Фирменная табличка из нержавеющей стали, присоединенная точечной сваркой к крышке
- > Много возможностей заземления
- > Максимальная прочность и коррозионная устойчивость
- > Низкие затраты на техобслуживание на протяжении всего срока службы



13920E00

E6

Серия TEF 1058 применяется в различных установках. Ее стандартными областями применения являются: электрокомпоненты, инструменты, системы телекоммуникации, устройства с защитой от электростатического разряда, коробки управления.

Зона	ATEX					
	0	1	2	20	21	22
Применяется в		x	x			

Взрывозащита

Маркировка

Европа (ATEX) | II 2 GD EEx ed IIC T6

Сертификаты

Европа (ATEX) | NEMKO 01ATEX097

WebCode T1058D

Капиллярный термостат

Серия TEF 1058



Таблица данных

Исполнение	Размеры	Объем поставки	Диапазон измерения	Номер заказа
Капиллярный термостат для монтажа на трубе	140x112x85 мм (ВхШхГ)	1 х проходник M25 типа: E204/3B/M25	- 20 ... + 50 °C	TEF10581660
		1 х сливная заглушка M25	0 ... 100 °C	TEF10581661
		2 х зажима для заземления 4 мм ²	0 ... 200 °C	TEF10581662
		6 х соединительных клемм 4 мм ²	50 ... 300 °C	TEF10581663
	180x218x100 мм (ВхШхГ)	1 х табличка Монтажный комплект	- 20 ... + 50 °C	TEF10583560
		1 х табличка Монтажный комплект	0 ... 100 °C	TEF10583561
		6 х предварительно смонтированных заглушек M25	0 ... 200 °C	TEF10583562
		2 х заглушки M25 в переходной коробке	50 ... 300 °C	TEF10583563
Капиллярный термостат для настенного монтажа	140x112x85 мм (ВхШхГ)	1 х проходник M25 типа: E204/3B/M25	- 20 ... + 50 °C	TEF10581680
		1 х сливная заглушка M25	0 ... 100 °C	TEF10581681
		2 х зажима для заземления 4 мм ²	0 ... 200 °C	TEF10581682
		6 х соединительных клемм 4 мм ²	50 ... 300 °C	TEF10581683
	180x218x100 мм (ВхШхГ)	1 х табличка Монтажный комплект	- 20 ... + 50 °C	TEF10583580
		1 х табличка Монтажный комплект	0 ... 100 °C	TEF10583581
		8 х предварительно смонтированных заглушек M25	0 ... 200 °C	TEF10583582
		1 х проходник M25 типа: E204/3B/M25	50 ... 300 °C	TEF10583583

Технические данные

Электрические данные

Расчетное напряжение цепи оперативного тока	250 В AC
Коммутационная способность	16 А / 250 В AC
Оснащение контактов	1 переключатель

Механические данные

Материал корпуса	AISI 316L / EN1.4404, электрополированный
Вид защиты	IP66 / IP67
Капиллярная трубка	
Длина	1 м
Диаметр	1.5 мм
Вес	4,5 кг

Капиллярный термостат

Серия TEF 1058

TRANBERG®

STAHL

Принадлежности и запасные детали

Обозначение	Наименование	Описание	Номер заказа
Капиллярный термостат для монтажа на трубе (140x112x85 мм)	Ввод проводки для токоподводящего кабеля	E204 / 3B / M25 - 9 мм; \varnothing 13 ... 17,1 мм; с контргайкой	TEF9147118
		E204 / 3A / M25 - 9 мм; \varnothing 14,1 ... 20,1 мм; с контргайкой	TEF9147119
	Соединительный монтажный комплект	для проводов Thermon BSX и VSX, уплотнение 5 x 13	TEF9177217
		для проводов Thermon TSX и RSX, уплотнение 5 x 15	TEF9177218
		для проводов Thermon KSX и HTSX, уплотнение 5 x 11	TEF9177223
Капиллярный термостат для монтажа (180x218x100 мм)	Ввод проводки для токоподводящего кабеля	E204 / 3B / M25 - 9 мм; \varnothing 13 ... 17,1 мм; с контргайкой	TEF9147118
		E204 / 3A / M25 - 9 мм; \varnothing 14,1 ... 20,1 мм; с контргайкой	TEF9147119
	Соединительный монтажный комплект	для проводов Thermon BSX и VSX, уплотнение 5 x 13	TEF9177217
		для проводов Thermon TSX и RSX, уплотнение 5 x 15	TEF9177218
		для проводов Thermon KSX и HTSX, уплотнение 5 x 11	TEF9177223
Смонтированный капиллярный термостат (140x112x85 мм)	Адаптер	для гибкого шлангового соединения	TEF50791115
	Ввод проводки для токоподводящего кабеля	E204 / 3B / M25 - 9 мм; \varnothing 13 ... 17,1 мм; с контргайкой	TEF9147118
		E204 / 3A / M25 - 9 мм; \varnothing 14,1 ... 20,1 мм; с контргайкой	TEF9147119
	Соединительный монтажный комплект	для проводов Thermon BSX и VSX, уплотнение 5 x 13	TEF9177203
		для проводов Thermon TSX и RSX, уплотнение 5 x 15	TEF9177204
		для проводов Thermon KSX и HTSX, уплотнение 5 x 11	TEF9177224
	Гибкое шланговое соединение	SS316; внутренний диаметр 18,8 мм, внешний диаметр 22,3 мм; длина: 2 м	TEF7000080
SS316; внутренний диаметр 18,8 мм, внешний диаметр 22,3 мм; длина: 25 м		TEF7000081	
Капиллярный термостат для настенного монтажа (180x218x100 мм)	Адаптер	для гибкого шлангового соединения	TEF50791115
	Ввод проводки для токоподводящего кабеля	E204 / 3B / M25 - 9 мм; \varnothing 13 ... 17,1 мм; с контргайкой	TEF9147118
		E204 / 3A / M25 - 9 мм; \varnothing 14,1 ... 20,1 мм; с контргайкой	TEF9147119
	Соединительный монтажный комплект	для проводов Thermon BSX и VSX, уплотнение 5 x 13	TEF9177203
		для проводов Thermon TSX и RSX, уплотнение 5 x 15	TEF9177204
		для проводов Thermon KSX и HTSX, уплотнение 5 x 11	TEF9177224
	Гибкое шланговое соединение	SS316; внутренний диаметр 18,8 мм, внешний диаметр 22,3 мм; длина: 2 м	TEF7000080
SS316; внутренний диаметр 18,8 мм, внешний диаметр 22,3 мм; длина: 25 м		TEF7000081	

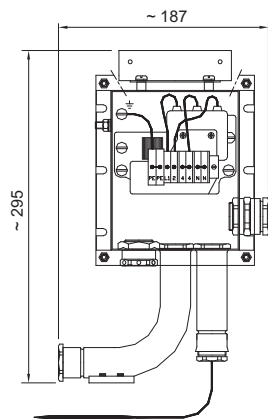
E6

Капиллярный термостат

Серия TEF 1058

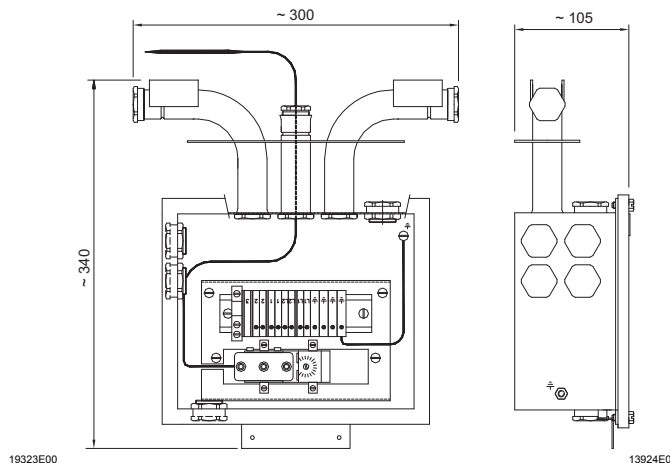


Чертежи (все размеры в мм) - Возможны изменения



140x112x85 мм

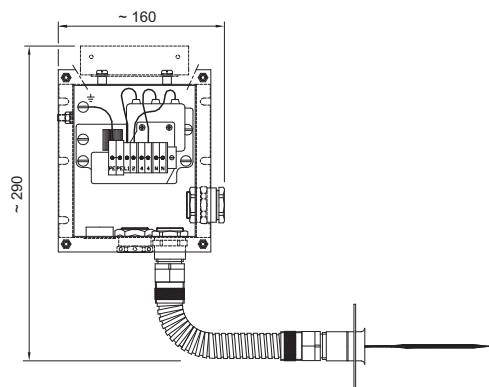
Смонтированный на трубе электронный термостат



19323E00

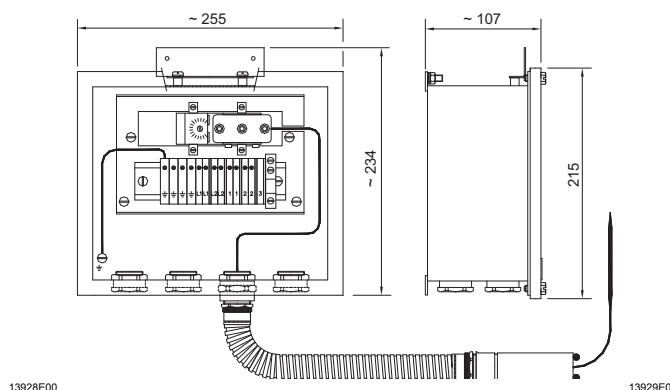
180x218x100 мм

13924E00



140x112x85 мм

Смонтированный на стене электронный термостат



13928E00

180x218x100 мм

13929E00

Сохранено право на внесение изменений в технические данные, размеры, вес, конструкцию и возможности поставки. Изображения не влекут за собой обязательств.