

## Точка доступа WLAN серия 8265



- Компактная точка доступа WLAN позволяет передавать данные с PDA, ноутбука и терминалов на взрывоопасном участке Ex
- Прочный алюминиевый корпус
- Тип защиты IP 65
- Диапазон температур - 20° C ... + 60 °C
- IEEE 802.11b/g - стандарт
- Standard Variante basiert auf WLAN Access Point SCALANCE W788-Pro von Siemens
- Адаптация к индивидуальным требованиям заказчика в т.ч. монтаж специальной точки доступа WLAN или других радио-технологий
- Опциональная связь Ethernet через световод (LWL ) (Ex op is)
- Применение в
  - зоне 1 и зоне 2
  - зоне 21 и зоне 22

Точка доступа WLAN обеспечивает беспроводную передачу данных на взрывоопасном участке Ex. При этом можно, например, обращаться с PDA или ноутбука с интерфейсом WLAN к данным корпоративной сети, передавать данные или управлять.

Точка доступа WLAN фирмы R. STAHL отличается компактной конструкцией, простым монтажом, а также прочным промышленным корпусом. Широкий диапазон температур позволяет использовать устройство практически при любых условиях. Устройство поддерживает широко распространенный стандарт IEEE 802.11b/g и может применяться универсально.



Дополнительно к изделию предлагаются сервисные услуги по планированию, монтажу и замерам.

### Сервис

Для бесперебойной и надежной работы WLAN в промышленной среде требуется тщательный монтаж и замеры. Фирма R. STAHL предлагает обширные услуги, связанные с проектированием, монтажом и верификацией WLAN на взрывоопасном участке EX. Объем:

- Планирование световой индикации участка ретрансляции на основании строительных планов, осмотров на месте и требованиям по полосам частот
- Консультации и поддержка при монтаже точки доступа WLAN
- Замер установленного участка ретрансляции
- Поддержка при интеграции в корпоративную сеть

### Таблица данных

Исполнение	Антенны	Указание	Номер заказа	PS
 11308E00	внешняя; всенаправленная; 2,4 ГГц	Приборы изготавливаются по заказу. Таблицу данных смотри в техническом паспорте или общем каталоге.	8265/5 . - . . . .	27
 06315E00	внутренняя; направленная; двойная линейная поляризация 2,4 ГГц	Приборы изготавливаются по заказу. Таблицу данных смотри в техническом паспорте или общем каталоге.	8265/54-1111	27

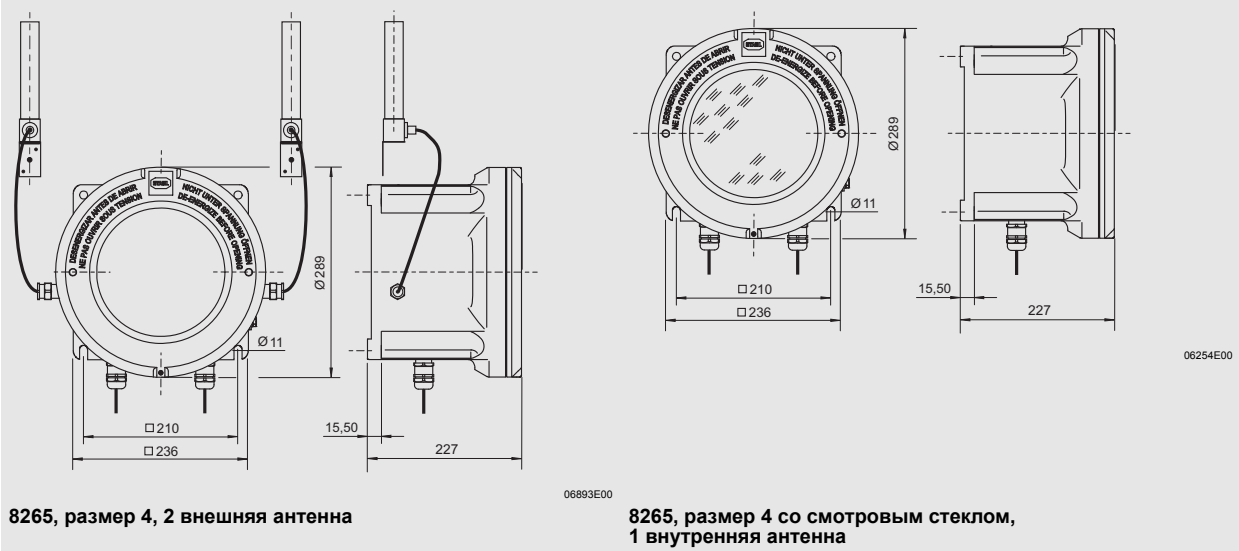
## Точка доступа WLAN серия 8265

1  
2  
3  
4  
5  
6  
7  
8  
9  
10  
11  
12  
13  
14

Технические данные	
Взрывозащита	II 2 G Ex de IIC T6 II 2 D Ex tD A21 IP66 T80 °C в зоне 1, 2 или зонах 21, 22
Монтаж	
Питание	
Рабочее напряжение	24 В DC
Потребление мощности	< 10 Вт
Окружающие условия	
Рабочая температура	- 20 °C ... + 60 °C
Температура хранения / транспортировки	- 40 °C ... + 70 °C
Допуски к эксплуатации	
Безопасность ИТ-оборудования	EN 60950: 2000 (IEC 60950)
Радио	EN 300 328-1/2 V1.4.1: 2003, EN 301 489-1, EN 301 489-17, EN 300 328-2, EN 301 893, EN 50371, ETSI EN 301 489-1/17
Корпус	
Сертификаты	PTV 06 ATEX 1077
Вид защиты	IP 65
Материал	алюминий без меди (стойкий к морской воде)
Размеры	в зависимости от исполнения
Lackierung	без
Скорость передачи	
Радио	1 ... 54 Мбит/с
Ethernet	10 / 100 Мбит/с
Поддерживаемые радиостандарты	802.1x, 802.11b, 802.11g, 802.11i
Безопасность данных	WPA, WPA-PSK, WPA2, WPA2-PSK und IEEE 802.1x и методы кодирования WEP, AES и TKIP
Промышленный беспроводной LAN	<ul style="list-style-type: none"> <li>• Циклический мониторинг радиолинии</li> <li>• Мониторинг соединений IP</li> <li>• Автоматический роуминг при прерывании соединения</li> <li>• Быстрый роуминг, VLAN, резервная радиосвязь (по запросу)</li> </ul>

Технические данные		
<b>Исполнение</b>	<b>антенна внешняя</b>	<b>антенна внутренняя</b>
Взрывозащита	II GD EEx e II T6	II G EEx de IIC T6 (через корпус Ex d) II 2 D Ex tD A21 IP66 T80 °C (через корпус Ex d)
Вид защиты	IP 66	IP 65
Излучение	всенаправленное	направленное
Угол раскрытия вертикальный		100°
Угол раскрытия горизонтальный		100°
Поляризация		двойная линейная
Усиление антенны	3 дБд	5 дБд
Длина кабеля	4,50 м	
Диапазон частот	2,4 ГГц	2,4 ГГц

### Чертежи (все размеры в мм) - Возможны изменения



8265, размер 4, 2 внешняя антенна

8265, размер 4 со смотровым стеклом, 1 внутренняя антенна