

DIABOX 87, 107, 137

Из армированного стекловолокном полиэфиром горячего прессования (GfP)

Двойная уплотняющая кромка по всей линии соединения двух частей (одна механическая в шпунт и гребень и одна из EPDM)

Конструкция из двух частей: разделена по диагонали, нижняя часть для монтажа приборов, верхняя часть - крышка

Возможно экономное складирование, штабелирование
Испытания в соответствии со строительными нормами фирмы Германишер Ллойд

Тяжело воспламеняющийся и самозатухающийся

- Цвет похож на цвет серого гравия RAL 7032
- Степень защиты IP 65
- Стойкий к УФ- излучению
- Вес приблизительно 8 кг

Размеры (приблизительно)

- Монтаж – вертикальный - 490 x 460 x 390 мм
- Монтаж – горизонтальный - 390 x 460 x 490 мм

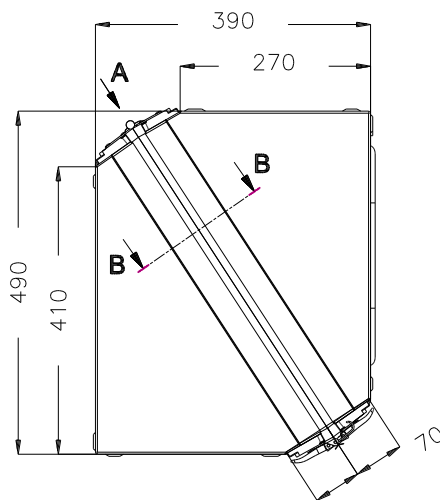
Абсолютный коэффициент теплоотдачи К	без окна	с окном
без изоляции	5,4 Вт/К	5,8 Вт/К
arctic..	0,9 Вт/К	1,3 Вт/К

Большая система принадлежностей (см. каталог и прайс-листы)

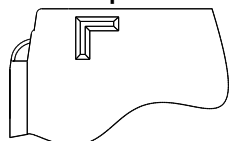
Стандартное исполнение

SV4 4 быстродействующих затвора из нержавеющей стали

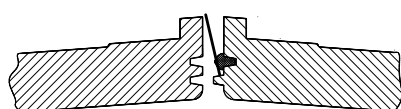
Вид: монтаж вертикальный



Деталь С уголки для штабелирования



Разрез В-В: уплотняющая кромка EPDM



Виды исполнения

- **SE2** 2 шарнира и 2 быстродействующих затвора из нержавеющей стали
- **DF1** 1 фиксатор крышки из оцинкованной стали, смонтированный
- **DFVA1** 1 фиксатор крышки из нержавеющей стали, смонтированный
- **DFGF1** 1 фиксатор крышки, газовый амортизатор
- **FAV** Окно из акрилового стекла, 290 x 290 мм для вертикального монтажа
- **FAH** Окно из акрилового стекла, 210 x 290 мм для горизонтального монтажа
- **FSV** Окно из защитного стекла, 290 x 290 мм для вертикального монтажа
- **FSH** Окно из защитного стекла, 210 x 290 мм для горизонтального монтажа

Изоляция арктик

полиуретановая пена, невозможна укладка друг в друга (штабелирование)

□ **arctic-PP** изоляция с внутренней оболочкой из полипропилена

□ **arctic-Alu** изоляция с внутренней оболочкой из алюминиевой фольги

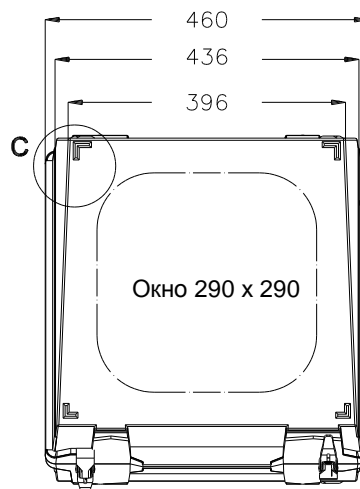
□ **GO** антистатическое для предотвращения

электростатического заряда согл. DIN EN IEC 60079-0

□ **EEx p** подготовка к капсулированию по избыточным давлением согл. EN 50016, РТВ-Nr. Ex-84/1118X

Повышенная степень защиты

- **IP66/67**
- **IP68**



Вид А

