

Ответственная розетка для сопровождающего обогрева - монтаж на трубе
Серия TEF 1058

TRANBERG®

STAHL



- > Высокий вид защиты IP в стандартном исполнении IP66/67, IP68 поставляется при необходимости
- > Предварительно смонтированный спускной фланец предотвращает попадание воды
- > Изготовлена из нержавеющей стали, устойчивой к действию кислоты (AISI 316L)
- > Размер и мощность согласуются индивидуально
- > Фирменная табличка из нержавеющей стали, присоединенная точечной сваркой к крышке
- > Много возможностей заземления
- > Максимальная прочность и коррозионная устойчивость
- > Низкие затраты на техобслуживание на протяжении всего срока службы



14051E00

E6

Серия TEF 1058 применяется в различных установках. Ее стандартными областями применения являются: электрокомпоненты, инструменты, системы телекоммуникации, устройства с защитой от электростатического разряда, коробки управления.

Зона	ATEX					
	0	1	2	20	21	22
Применяются в		x	x			

Взрывозащита

Маркировка

Европа (ATEX) | II 2 GD EEx e II T6

Сертификаты






Европа (ATEX) | NEMKO 01ATEX097
CSA 216432

WebCode T1058E

Ответвительная розетка для сопровождающего обогрева - монтаж на трубе
Серия TEF 1058



Таблица данных

Исполнение	Рисунок	Объем поставки	Номер заказа
<p>Ответвительная розетка для сопровождающего обогрева с 4 х кабельными вводами, диаметр 25 мм</p>	 <p>14052E00</p>	<p>1 х переходная коробка TEF 7721 с кабельным вводом M25 4 х соединительных клеммы PHOENIX MXK 4 E 2 х соединительных клеммы PHOENIX MBK 6/E 4 х кабельных ввода, диаметр 25 мм для токоподводящего кабеля</p>	<p>TEF10581006</p>
<p>Ответвительная розетка для сопровождающего обогрева с 3 х кабельными вводами диаметр 25 мм</p>	 <p>14052E00</p>	<p>1 х переходная коробка TEF 7721 с кабельным вводом M25 4 х соединительных клеммы PHOENIX MXK 4 E 2 х соединительных клеммы PHOENIX MBK 6/E 3 х кабельных ввода, диаметр 25 мм для токоподводящего кабеля в ответвительной розетке</p>	<p>TEF10580506</p>
<p>Ответвительная розетка для сопровождающего обогрева с 1 х вводом проводки, 1 х заглушкой 1 х сливной заглушкой</p>	 <p>14053E00</p>	<p>1 х переходная коробка TEF 7721 с кабельным вводом M25 2 х проходника для токоподводящего кабеля типа: E204/3B/M25 1 х заглушка M25, латунь Соединительные клеммы PHOENIX MXK 4 E x 4 шт. 2 х соединительных клеммы PHOENIX MBK 6/E 1 х фирменная табличка - гравированный акриловый ярлык</p>	<p>TEF9177089</p>
<p>Ответвительная розетка для сопровождающего обогрева с 5 х кабельными вводами, диаметр 25 мм</p>	 <p>14054E00</p>	<p>2 х переходных коробки TEF 7721 с кабельным вводом M25 6 х соединительных клемм PHOENIX UK6N 5 х кабельных вводов, диаметр 25 мм для токоподводящего кабеля в ответвительной розетке</p>	<p>TEF10581506</p>
<p>Ответвительная розетка для сопровождающего обогрева с 5 х кабельными вводами, диаметр 25 мм</p>	 <p>14055E00</p>	<p>1 х переходная коробка TEF 7720D, SS316L с заглушкой M25 (латунь) 5 х кабельных вводов, диаметр 25 мм с заглушкой (латунь) в ответвительной розетке 10 х соединительных клемм PHOENIX UK6N 1 х фирменная табличка - гравированный акриловый ярлык 1 пара адаптера для трубы 3" или больше, SS316L</p>	<p>TEF9177008</p>

Ответвительная розетка для сопровождающего обогрева - монтаж на трубе
Серия TEF 1058

TRANBERG®

STAHL

Таблица данных

Исполнение	Рисунок	Объем поставки	Номер заказа
Ответвительная розетка для сопровождающего отопления с 2 х вводами проводки 1 х заглушкой 1 х сливной заглушкой	 <p style="text-align: center; font-size: small;">14056E00</p>	Переходной узел TEF 7721 2 шт. с кабельными вводами M25 2 х проходника для токоподводящего кабеля типа: E204/3В/M25 2 х заглушки M25, латунь 9 х соединительных клемм PHOENIX UK6N 1 х фирменная табличка - гравированный акриловый ярлык 1 х сливная заглушка M25	TEF9177091

Технические данные

Электрические данные

Расчетное рабочее напряжение	Напряжение	420 В (макс. 4 мм ²)	750 В (макс. 10 мм ²)
	Ответвительная розетка	TEF10581006	TEF10581506
		TEF10580506	TEF9177008
		TEF9177089	TEF9117091

Механические данные

Материал корпуса	Материал	AISI 316L / EN1.4404 химически протравленный до блеска	AISI 316L / EN1.4404 электрополированный
	Ответвительная розетка	TEF10581006	TEF9177008
		TEF10580506	
		TEF9177089	
		TEF10581506	
TEF9117091			
Вид защиты	IP66 / IP67		

Принадлежности и запасные детали

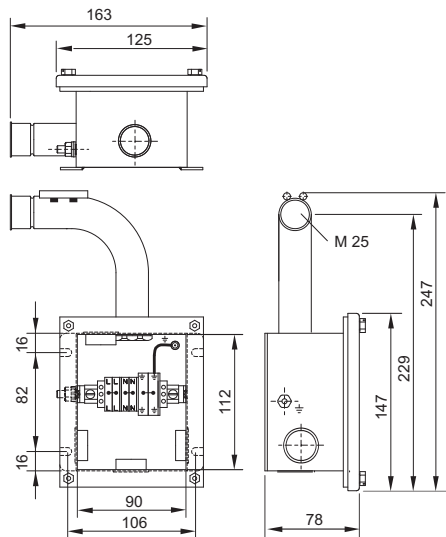
Наименование	Описание	Номер заказа
Соединительный монтажный комплект	для проводов Thermon KSX и HTSX, уплотнение 5 x 11	TEF9177223
	для проводов Thermon BSX и VSX, уплотнение 5 x 13	TEF9177217
	для проводов Thermon TSX и RSX, уплотнение 5 x 15	TEF9177218
Ввод проводки для токоподводящего кабеля	E204 / 3В / M25 - 9 мм; \varnothing 13 ... 17,1 мм; с контргайкой	TEF9147118
	E204 / 3А / M25 - 9 мм; \varnothing 14,1 ... 20,1 мм; с контргайкой	TEF9147119
Заглушки	M25 - 9 мм; с контргайкой	TEF9147113
Сливная заглушка	M25 - 9 мм; с контргайкой	TEF7302106

E6

Ответвительная розетка для сопровождающего обогрева - монтаж на трубе
Серия TEF 1058

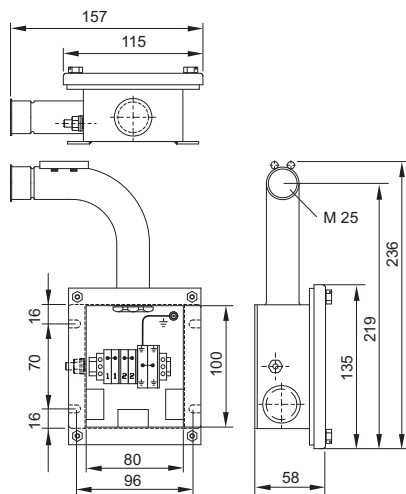


Чертежи (все размеры в мм) - Возможны изменения



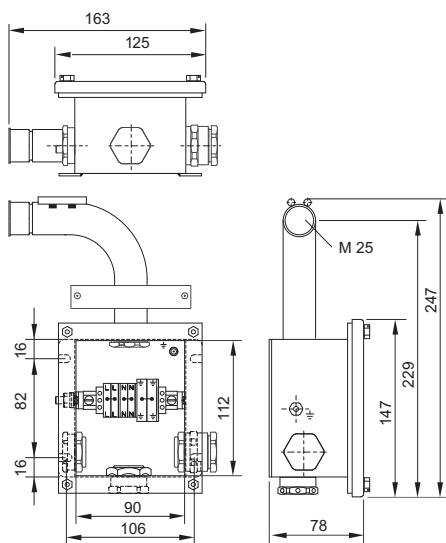
Ответвительная розетка TEF10581006

12375E00



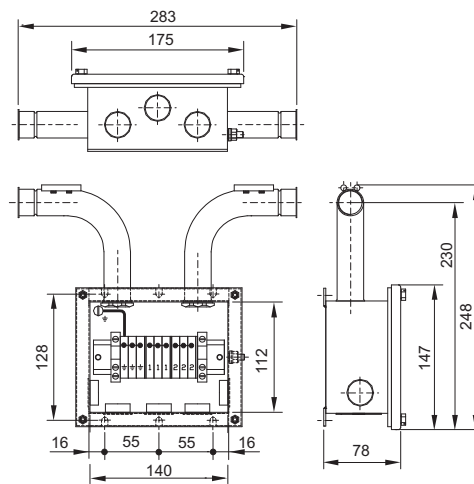
Ответвительная розетка TEF10580506

12374E00



Ответвительная розетка TEF9177089

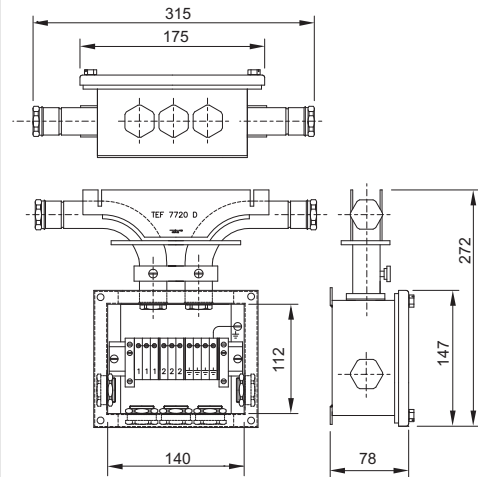
12376E00



Ответвительная розетка TEF10581506

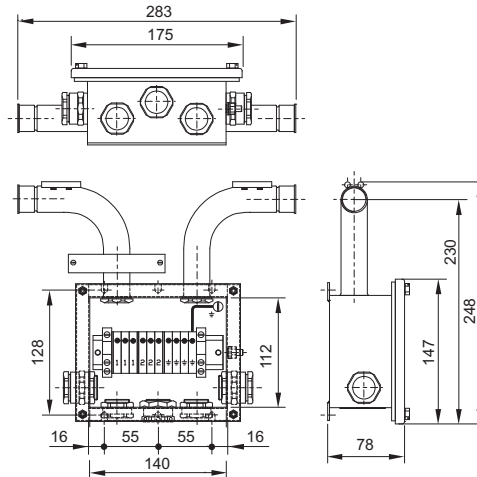
11776E00

Чертежи (все размеры в мм) - Возможны изменения



Ответвительная розетка TEF9177008

14057E00



Ответвительная розетка TEF9177091

11777E00

Сохранено право на внесение изменений в технические данные, размеры, вес, конструкцию и возможности поставки. Изображения не влекут за собой обязательств.