

Вращающийся пробковый клапан (серия PR)

Каталог 4126-PR
Пересмотрен в марте 2002



Вращающийся пробковый клапан серии PR

Введение

Пробковые клапаны серии PR компании Паркер обеспечивают отсутствие протечек, высокую пропускную способность; клапан имеет компактную привлекательную упаковку и для его закрытия / открытия достаточно четверти оборота. Запатентованное устройство, благодаря которому клапан обладает сопротивлением к внешним воздействиям, обеспечивает надежное уплотнение при всех рабочих давлениях. В дополнение к закрытию / открытию устройство пробки позволяет проводить дросселирование потока. В зависимости от совместимости со средой и температуры, при которой работает клапан, может быть осуществлен выбор седла клапана и уплотнительных материалов. Для увеличения эффективности колец PTFE и увеличения их срока службы осуществляется компенсация атмосферного давления.

Особенности

- Запатентованное устройство, благодаря которому клапан обладает сопротивлением к внешним воздействиям
- Давления до 3000 фунтов на квадратный дюйм (207 бар) CWP
- Для закрытия / открытия клапана достаточно четверти оборота
- Надежное простое устройство
- Прямой проход
- Материалы клапана - нержавеющая сталь и латунь
- Седла и уплотнения из нитриловой, этиленпропиленовой, фторуглеродной и высокофторированной фторуглеродной резины
- Основные кольца уплотнений - PTFE
- Низкий вращательный момент
- Минимальное падение давления
- Возможность дросселирование
- Надежный стопор рукоятки
- Цветные нейлоновые рукоятки, обладающие сопротивлением на разрыв, указывающие направление потока
- Прост в обслуживании
- Клапаны 100% испытаны на заводе
- Опции: блокирующие устройства, спуск ниже по течению, рукоятки из нержавеющей стали и Т-образные рукоятки

Спецификация

Режимы по давлению:

Нормальное направление потока: 3000 фунтов на квадратный дюйм (207 бар) CWP

Обратное направление потока: 150 фунтов на квадратный дюйм (10 бар)

Опционный спуск ниже по течению: 150 фунтов на квадратный дюйм (10 бар)

Доступные концевые соединения

Z-Порт с одним уплотнит. кольцом CP1™



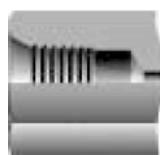
A-порт с двумя уплотнит. кольцами A-LOK®



V-порт с передним уплотнением VacuSeal



F- Внутренняя трубopроводная резьба ANSI/ASME B1.20.1



M-Наружная трубopроводная резьба ANSI/ASME B1.20.1



Q- порт с передним уплотнением UltraSeal



Открыт



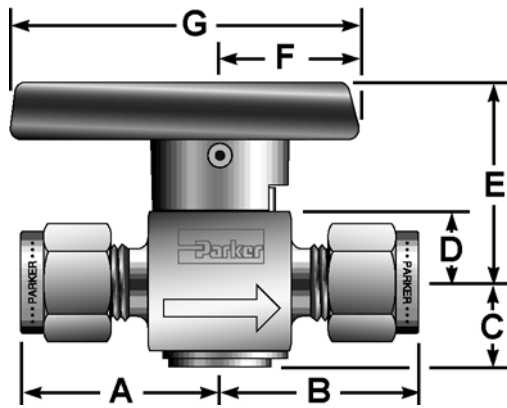
Закрыт



Изображенная модель: 4A-PR4-VT-SS

Патент США 5,234,193

Вращающийся пробковый клапан серии PR



Изображенная модель:
4A-PR4-VT-B

Данные по потоку / Размеры

| Размер порта | Основной шифр | Данные по потоку | | | | Концевые соединения | | Размеры, дюймы (мм.) | | | | | | |
|--------------|-----------------------|------------------|-----|----------------|-----------------------------|--------------------------|----------------|----------------------|----------------|----------------|----------------|----------------|----------------|---|
| | | Насадка | | C _v | x _T [†] | Порт 1 | Порт 2 | A [†] | B [†] | C | D | E | F | G |
| | | дюймы | мм. | | | | | | | | | | | |
| 2F | PR4 | 0.193 | 4.9 | 1.24 | 0.39 | 1/8" охватывающ. NPT | 0.89 (22.6) | 0.89 (22.6) | 0.46 (11.7) | 0.38 (9.7) | 1.07 (27.2) | 0.75 (19.1) | 1.88 (47.8) | |
| 2M | | 0.172 | 4.4 | 1.02 | 0.39 | 1/8" охватываем. NPT | 0.77 (19.6) | 0.77 (19.6) | | | | | | |
| 2A | | 0.093 | 2.4 | 0.22 | 0.48 | 1/8" A-LOK [®] | 1.00 | 1.00 | | | | | | |
| 2Z | | | | | | 1/8" CPI [™] | (25.4) | (25.4) | | | | | | |
| 4F | | 0.193 | 4.9 | 1.24 | 0.39 | 1/4" охватывающ. NPT | 1.05 (26.7) | 1.05 (26.7) | | | | | | |
| 4M | | 0.193 | 4.9 | 1.24 | 0.39 | 1/4" охватываем. NPT | 0.96 (24.4) | 0.96 (24.4) | | | | | | |
| 4A | | 0.187 | 4.7 | 1.18 | 0.41 | 1/4" A-LOK [®] | 1.09 | 1.09 | | | | | | |
| 4Z | | | | | | 1/4" CPI [™] | (27.7) | (27.7) | | | | | | |
| 4Q | | 0.187 | 4.7 | 1.18 | 0.41 | 1/4" UltraSeal | 0.85 (21.7) | 0.85 (21.7) | | | | | | |
| 4V | | 0.187 | 4.7 | 1.18 | 0.41 | 1/4" VacuSeal | 1.02 (25.9) | 1.02 (25.9) | | | | | | |
| 6M | | 0.193 | 4.9 | 1.24 | 0.39 | 3/8" охватываем. NPT | 0.94 (23.9) | 0.94 (23.9) | | | | | | |
| 6A | | 0.193 | 4.9 | 1.24 | 0.39 | 3/8" A-LOK [®] | 1.14 | 1.14 | | | | | | |
| 6Z | | | | | | 3/8" CPI [™] | (29.0) | (29.0) | | | | | | |
| M3A | | 0.086 | 2.2 | 0.15 | 0.48 | 3 мм A-LOK [®] | 0.98 | 0.98 | | | | | | |
| M3Z | | | | | | 3 мм CPI [™] | (24.9) | (24.9) | | | | | | |
| M6A | | 0.188 | 4.8 | 1.18 | 0.41 | 6 мм A-LOK [®] | 1.08 | 1.08 | | | | | | |
| M6Z | | | | | | 6 мм CPI [™] | (27.4) | (27.4) | | | | | | |
| M8A | | 0.193 | 4.9 | 1.24 | 0.48 | 8 мм A-LOK [®] | 1.11 | 1.11 | | | | | | |
| M8Z | 8 мм CPI [™] | | | | | (28.2) | (28.2) | | | | | | | |
| 4F | PR6 | 0.281 | 7.1 | 3.19 | 0.28 | 1/4" охватывающ. NPT | 1.19 (30.2) | 1.19 (30.2) | 0.67 (17.0) | 0.56 (14.2) | 1.49 (37.8) | 0.99 (25.1) | 2.40 (61.0) | |
| 6A | | 0.281 | 7.1 | 3.19 | 0.28 | 3/8" A-LOK [®] | 1.33 | 1.33 | | | | | | |
| 6Z | | | | | | 3/8" CPI [™] | (33.8) | (33.8) | | | | | | |
| 8F | | 0.281 | 7.1 | 3.19 | 0.28 | 1/2" охватывающ. NPT | 1.44 (36.6) | 1.44 (36.6) | | | | | | |
| 8M | | 0.281 | 7.1 | 3.19 | 0.28 | 1/2" охватываем. NPT | 1.32 (33.5) | 1.32 (33.5) | | | | | | |
| 8A | | 0.281 | 7.1 | 3.19 | 0.28 | 1/2" A-LOK [®] | 1.44 | 1.44 | | | | | | |
| 8Z | | | | | | 1/2" CPI [™] | (36.6) | (36.6) | | | | | | |
| M8A | | 0.250 | 6.4 | 2.84 | 0.29 | 8 мм A-LOK [®] | 1.30 | 1.30 | | | | | | |
| M8Z | | | | | | 8 мм CPI [™] | (33.0) | (33.0) | | | | | | |
| M10A | | 0.281 | 7.1 | 3.19 | 0.28 | 10 мм A-LOK [®] | 1.34 | 1.34 | | | | | | |
| M10Z | | | | | | 10 мм CPI [™] | (34.0) | (34.0) | | | | | | |
| M12A | | 0.281 | 7.1 | 3.19 | 0.28 | 12 мм A-LOK [®] | 1.47 | 1.47 | | | | | | |
| M12Z | | | | | | 12 мм CPI [™] | (37.3) | (37.3) | | | | | | |

† Для CPI[™] и A-LOK[®] размеры измеряются при гайках, находящихся в позиции затяжки от руки.

†† Испытано в соответствии с ISA S75.02. Струя газа будет заглушена, когда P₁ - P₂ / P₁ = x_T

Вращающийся пробковый клапан серии PR

Как заказать

Правильный шифр легко получить из следующей последовательности цифр. Шесть требуемых характеристик изделия кодируются так, как это показано ниже. *Примечание: Если входной и выходной порты совпадают, удалите обозначение выходного порта.

Пример:

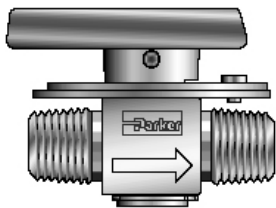
| | | | | | | | |
|--------------|---------------|---------------|---------------------|----------------|------------------|----------|-----------|
| <u>4Z</u> | * | = | <u>PR4</u> | = | <u>BN</u> | <u>I</u> | <u>SS</u> |
| (1) | (2) | (3) | (4) | (5) | (6) | | |
| Входной порт | Выходной порт | Серия клапана | Материал уплотнения | Опорные кольца | Материал корпуса | | |

Шифр описывает вращающийся пробковый клапан серии PR, оборудованный входным и выходным портами 1/4" CPI™, уплотнениями из резины Buna-N, основными кольцами PTFE, материал изготовления - нержавеющая сталь.

| Входной порт | Выходной порт | Серия клапана | Материал уплотнения | Опорные кольца | Материал корпуса |
|---|---------------|---------------|--|----------------|-------------------------------------|
| 2F, 2M, 2A, 2Z, 4F, 4M, 4A, 4Z, 4Q, 4V 6M, 6A, 6Z, M3A, M3Z, M6A, M6Z, M8A, M8Z | | PR4 | V- фторуглеродная резина KZ - высокофторированная фторуглеродная резина | T- PTFE | SS- нержавеющая сталь B - латунь |
| 4F, 6A, 6Z, 8E 8M, 8A, 8Z, M8A, M8Z, M10A, M10Z, M12A, M12Z | | PR6 | EPR - этилен-пропиленовая резина BN - резина Buna-N | | |

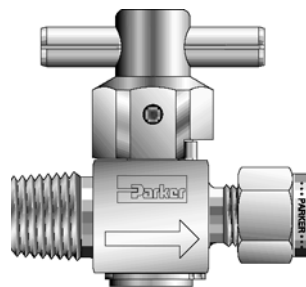
Опции

Блокирующее устройство



Используется для фиксации рукоятки и предотвращения ее случайного вращения как в открытом положении, так и в закрытом. Для заказа блокирующего устройства добавьте **-LD** в конец шифра. **Пример и изображенная модель:** 4M-PR4-VT-B-LD. Для заказа блокирующего устройства отдельно от клапана, укажите **LD-PR4** или **LD-PR6**.

T-образная рукоятка



Все металлические прутковые заготовки разработаны для увеличения нагрузки и износостойкости. Состоит из болта из нержавеющей стали и алюминиевого адаптера. Для того, чтобы заказать, добавьте **-T** в конец шифра. **Пример и изображенная модель:** 4M4A-PR4-EPRT-SS-T.

Спуск ниже по течению - При закрытии клапана давление за ним спускается в атмосферы через спускное отверстие в корпусе и пробке. Максимальное рекомендованное рабочее давление для этой опции - 150 фунтов на квадратный дюйм (10 бар).

Для заказа опции вставьте **V** после PR в номере модели. **Пример:** 4A-PRV4-VT-B

Цветные рукоятки - Стандартный цвет - черный. Добавьте в конец шифра обозначение, соответствующее требуемому цвету рукоятки: W - белый, B - синий, G - зеленый, R - красный, Y - желтый. **Пример:** M6A-PR4-BNT-SS-G

Рукоятки из нержавеющей стали, указывающие направление потока - Для клапанов серии PR4 доступны рукоятки из нержавеющей стали той же конфигурации, что и стандартные нейлоновые рукоятки. Добавьте **-ST** в конец шифра. **Пример:** 4Q-PR4-EPRT-SS-ST

! Внимание

ДЕФЕКТЫ, НЕПРАВИЛЬНЫЙ ВЫБОР ИЛИ НЕПРАВИЛЬНОЕ ИСПОЛЬЗОВАНИЕ ИЗДЕЛИЙ И/ИЛИ СИСТЕМ, ОПИСАННЫХ В ДАННОМ КАТАЛОГЕ ИЛИ ОТНОСЯЩИЕСЯ К ПРОДУКЦИИ ПРЕДМЕТЫ МОГУТ СТАТЬ ПРИЧИНОЙ СМЕРТИ И/ИЛИ РАНЕНИЯ РАБОТНИКОВ ИЛИ РАЗРУШЕНИЯ СОБСТВЕННОСТИ.

Данный документ и другая информация от компании Паркер Ханнифин, ее филиалов и уполномоченных дистрибьюторов обеспечивает выбор изделия и/или системы для дальнейшего исследования пользователями с проведением технической экспертизы. Важно, чтобы Вы проанализировали все аспекты Вашей заявки и просмотрели всю информацию относительно изделия или системы в данном каталоге. Вследствие разнообразия рабочих условий и применения данных изделий или систем пользователь, проанализировав и проведя испытания, сам несет ответственность за окончательный выбор изделий и систем и за обеспечение выполнения всех эксплуатационных требований и требований безопасности.

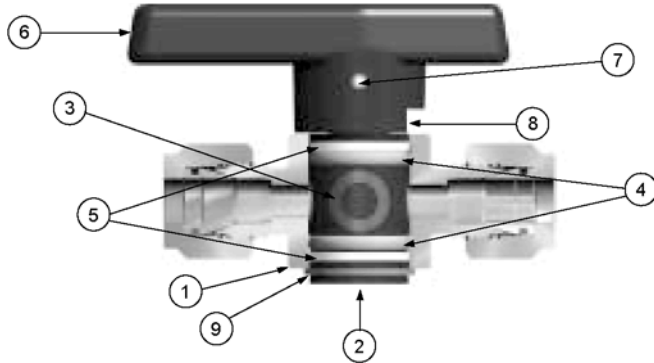
Изделия, описанные в данном каталоге, включая без ограничений: характеристики изделия, спецификации, чертежи, доступность и цены подлежат изменению по усмотрению компании Паркер Ханнифин, ее филиалов в любое время без предварительного извещения.

Предложение о продаже

Продукция, описанная в данном документе, является предметом предложения о продаже компании Паркер Ханнифин, ее филиалов или ее уполномоченных дистрибьюторов. Это предложение и его принятие оформляется согласно положениям, указанным в "Предложении о продаже", расположенном в каталоге 4110-LJ "Игольчатые клапаны (серия U)"

Вращающийся пробковый клапан серии PR

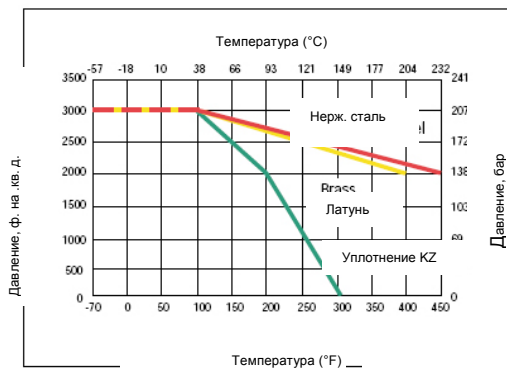
Материалы, используемые для изготовления



| № | Описание части | Нержавеющая сталь | Латунь |
|---|-------------------------|------------------------------------|-------------------------|
| 1 | Корпус | ASTM A 479, тип 316 | ASTM B 16, сплав C36000 |
| 2 | Пробка* | ASTM A 479, тип 316 | ASTM B 16, сплав C36000 |
| 3 | Седло** | Фторуглеродная резина | |
| 4 | Уплотнительные кольца** | Фторуглеродная резина | |
| 5 | Опорные кольца | PTFE | |
| 6 | Рукоятка | Нейлон 6/6 | |
| 7 | Болт рукоятки | Нержавеющая сталь 316 | |
| 8 | Болт корпуса | Нержавеющая сталь 316 (не показан) | |
| 9 | Фиксирующее кольцо | Нержавеющая сталь 316 | |

Изображенная модель:
4A-PR4-VT-SS

Зависимость давления от температуры



* Пробки имеют покрытие цветное PTFE - пробки из нержавеющей стали черные; латунные - коричневые.

** Доступны дополнительные материалы седла и уплотнительного кольца.
Смазка: перфторполиэфир

Примечание: Данная зависимость давления от температуры отражает максимальные режимы по температуре для указанных материалов корпуса. Ограничивающим фактором для режима по температуре становится режим по температуре для резинового уплотнения.

• Режимы по температуре:

Резина Buna-N:

от -30 °F до 225 °F (от -34 °C до 107 °C)

Фторуглеродная резина:

от -10 °F до 450 °F (от -23 °C до 232 °C)

Высокофторированная этиленпропиленовая резина:

от -10 °F до 300 °F (от -23 °C до 149 °C)

Этиленпропиленовая резина:

от -70 °F до 275 °F (от -57 °C до 135 °C)

Примечание: Для определения МПа умножьте значение в барах на 0.1

Расчеты расхода при давлении на входе 1000 фунтов на квадратный дюйм (69 бар)

| Серия клапана | Макс. значение C _v | Падение давления, ΔP | | Вода при 60 °F (16 °C) | | Воздух при 60 °F (16 °C) | |
|---------------|-------------------------------|----------------------|-----|------------------------|---------------|--------------------------|---------------|
| | | ф. на кв. д. | бар | гал. в мин. | м. куб. в час | scfm | м. куб. в час |
| PR4 | 1.24 | 1050 | 0.7 | 3.9 | 8.8 | 0.9 | 209.6 |
| | | 100 | 3.4 | 12.4 | 2.0 | 265.9 | 446.3 |
| | | 6.9 | 6.9 | 2.8 | 359.6 | 607.0 | |
| PR6 | 3.19 | 1050 | 0.7 | 10.1 | 2.3 | 315.7 | 533.5 |
| | | 100 | 3.4 | 22.6 | 5.1 | 672.3 | 1128.2 |
| | | 6.9 | 6.9 | 31.9 | 7.2 | 891.6 | 1504.1 |



Наборы

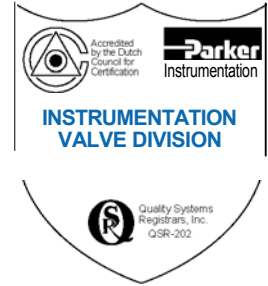
Пробковые наборы - Укажите комбинацию серии клапана, материала уплотнения, материала пробки и цвета рукоятки (если применимо) **Например: KIT-PR4-VT-SS-Y**. Данный набор включает: пробку PR4 из нержавеющей стали с седлом из фторуглеродной резины, резиновое уплотнение, опорные кольца PTFE, желтую рукоятку, болт рукоятки.

Уплотняющие наборы- Укажите комбинацию серии клапана и материала уплотнения. **Например: KIT-PR4-BN**. Данный набор включает: седло PR4 из резины Buna-N, резиновое уплотнение и опорные кольца PTFE.

Parker **Instrumentation**

Каталог 4126-PR, 20M, 03/02

Parker Hannifin Corporation
Instrumentation Valve Division
2651 Alabama Highway 21 North
Jacksonville, AL 36265-9681
USA
Тел.: (256)435-2130
Факс: (256)435-7718
www.parker.com/IVD



Parker Hannifin pic
Instrumentation Products Division
Riverside Road
Pottington Business Park
Barnstaple, Devon EX31 1NP
England
Тел.: +44(0)1271 313131
Факс: +44(0)1271 373636
Email: ipd@parker.com
www.parker.com/IPD



AN ISO 9001 FACILITY ,