



# Гидравлические уплотнения

aerospace  
climate control  
electromechanical  
filtration  
fluid & gas handling  
hydraulics  
pneumatics  
process control  
sealing & shielding



## Прецизионные уплотнения для гидравлики

Уплотнения — это очень важные компоненты, обеспечивающие надежное функционирование гидравлического оборудования и систем.

Продвинутый уровень технологий данных уплотнений — это результат многих лет разработок и полевых испытаний, которые проводились в разных областях инженерной механики. Системы гидравлических уплотнения имеют широкий спектр применения — от строительной техники, которая работает в самых тяжелых условиях, связанных с давлением, температурой и разными рабочими средами, до любых промышленных систем водной гидравлики в компрессорах, соответствующих самым жестким требованиям к смазке, коррозии и износу.

Parker Hannifin предлагает производителям гидравлического оборудования полный ассортимент продукции, которая основана на десятилетиями накопленном опыте в области технологий уплотнений. Наши инженерно-консультационные услуги по применению помогают клиентам в выборе подходящей формы и оптимального материала уплотнения. Наши лаборатории, работающие над рецептурами продукции, разрабатывают новые материалы и изменяют существующие для новых сфер применения. Компьютерная симуляция и аналитические методы позволяют нам предсказать эксплуатационные характеристики и продолжительность эксплуатации наших изделий, сокращая таким образом сроки разработки и стоимость. Наши лаборатории с возможностью проводить обширные физические испытания используются для тестирования уплотнительных элементов и систем в условиях, приближенных к полевым.

Обширная линейка имеющихся профилей, материалов и типоразмеров уплотнений позволяет проектировщикам найти подходящую систему уплотнения для любого применения. Наш стандартный ассортимент дополнен массой специальных разработок, созданных в тесном сотрудничестве с нашими клиентами.

Серия изделий, представленных в этом каталоге, учитывает существующие стандарты ISO по установочному пространству для поршневых, штоковых уплотнений и грязесъемников. Реальный вклад, который инженеры компании Parker постоянно вносят благодаря своему членству в соответствующих комитетах по стандартизации, гарантирует, что стандарты на размеры, установленные для этой профилей уплотнений, соответствуют требованиям по эксплуатации в полевых условиях и сейчас и в будущем.



# Инструкция Parker по технике безопасности

## Предупреждение — ответственность пользователя

Данный документ и другая информация, предоставленная Корпорацией Parker Hannifin, ее филиалами или авторизованными дистрибьюторами, представляет варианты продукции и систем для дальнейшего рассмотрения пользователями, обладающими техническим опытом.

Пользователь, используя собственный анализ и испытания, лично несет полную ответственность за окончательный выбор системы и компонентов и гарантирует выполнение всех требований по использованию, сроку эксплуатации, техническому обслуживанию и безопасности. Пользователь должен проанализировать все аспекты применения, следовать действующим промышленным стандартам и использовать информацию о продукции, представленную в актуальном каталоге и в любых других материалах, предоставленных компанией, ее филиалами или авторизованными дистрибьюторами.

В случае, если компания Parker, филиалы или авторизованные дистрибьюторы предлагают варианты компонентов и систем, исходя из данных или спецификаций, предоставленных пользователем, пользователь отвечает за то, чтобы эти данные и спецификации были подходящими и достаточными для всех применений и предполагаемого применения данных компонентов или систем.

## Диапазон применения

Наши уплотнения могут использоваться только в соответствии с параметрами применения, указанными в наших документах с учетом совместимости с контактными средами, давлениями, температурами и сроками хранения. Использование или применение, выходящие за рамки эксплуатационных характеристик, а также выбор ошибочных компонентов могут нанести ущерб жизни, окружающей среде и/или оборудованию.

Информация, содержащаяся в нашей публикации, основана на наших ноу-хау, которые разрабатывались в течение многих десятилетий как результат работы в сфере производства и применения уплотнений. Несмотря на этот опыт, неизвестные факторы, возникающие в результате практического использования уплотнений, могут значительно влиять на общую применимость данной информации таким образом, что приведенные ниже рекомендации не могут считаться полностью обязательными.

Данные по эксплуатационному давлению, эксплуатационной температуре и скорости перемещения, указанные в таблицах, представляют собой максимальные величины и взаимосвязаны. При эксплуатации в экстремальных рабочих условиях рекомендуется не использовать данные максимальные величины одновременно.

В случае, если у вас особые требования к давлению, температуре, скорости и т. д., пожалуйста, свяжитесь с нашей консультационной службой, которая сможет порекомендовать вам подходящие материалы и конструкции.

## Совместимость уплотнений с рабочими средами/очищающими веществами

Благодаря большому разнообразию функциональных характеристик, влияющих на работающие с жидкостями устройства, и их воздействию на уплотнения, крайне необходимо, чтобы производители данных элементов одобрили уплотнения, исходя из их функциональных или эксплуатационных соответствий при использовании в полевых условиях.

Более того, учитывая постоянное увеличение новых доступных сред, которые используются как гидравлические масла, смазки, очищающие вещества, особое внимание следует уделять аспекту совместимости уплотняющего эластомера, который используется в данное время.

Добавки, содержащиеся в базовых средах для увеличения некоторых эксплуатационных показателей, могут влиять на характеристики совместимости материалов уплотнений.

По этой причине крайне важно, чтобы любое изделие, оснащенное уплотнениями, проверялось на совместимость с рабочими средами и очищающими веществами, одобренными или указанными вами на нашем предприятии или в результате испытаний на месте до начала серийного применения.

Мы очень просим вас выполнять данные указания, поскольку как производитель уплотнений мы, в принципе, не обладаем возможностью проводить испытания с соблюдением всех условий конечного применения и не знаем состав используемых рабочих сред или очищающих веществ.

## Изменения конструкции

Мы оставляем за собой право вносить изменения в конструкцию без предварительного уведомления.

## Прототипы и образцы

Прототипы и образцы производятся по экспериментальным шаблонам и формам. Последующее серийное производство может отличаться техникой производства от производства прототипа, кроме случаев, когда в отношении этого вопроса было предварительно заключено специальное соглашение.

## Поставка и обслуживание

Гарантия в отношении поставки (наличие прессформ) по индивидуальным размерам ассортимента нашей продукции ограничена семилетним периодом.

Поврежденные прессформы, также и для стандартных изделий, заменяются только в случае достаточного спроса. Большинство типоразмеров, указанных в данном каталоге, обычно (но не обязательно) имеются на складе.

Для производства меньших количеств, специальных материалов и в случае применения особых производственных процедур мы оставляем за собой право включать в счет оплаты часть расходов на подготовительные работы.

Все поставки и обслуживание производятся в соответствии с нашими условиями.

## Системы качества

Наши производственные площадки сертифицированы в соответствии с ISO 9001 или ISO/TS 16949.

## Авторское право

Все права принадлежат Корпорации Parker Hannifin. Выдержки допускаются только с согласия автора. Все права на изменения сохранены за автором.

## Период действия

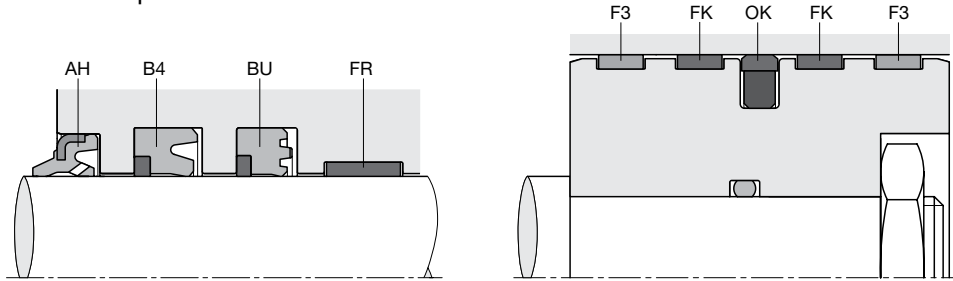
Данное издание замещает собой все предыдущие версии.

Содержание	
Общая информация	6
Система уплотнений в стандартных применениях	6
Материалы уплотнительных элементов для гидравлики и пневматики	8
Общие инструкции по монтажу поршневых уплотнений	18
Общие инструкции по монтажу штоковых уплотнений	20
Максимальный разрешенный зазор	22
Грязесъемники	25
Опорно-направляющие элементы	47
Уплотнения штока	67
Уплотнения поршня	95
Прочие уплотнительные элементы	121
Кольца круглого сечения	122
Опорно-защитные кольца	129
Уплотнения фланца	132
Уплотнения ротора	135
Уплотнительные системы для гидроаккумуляторов	144

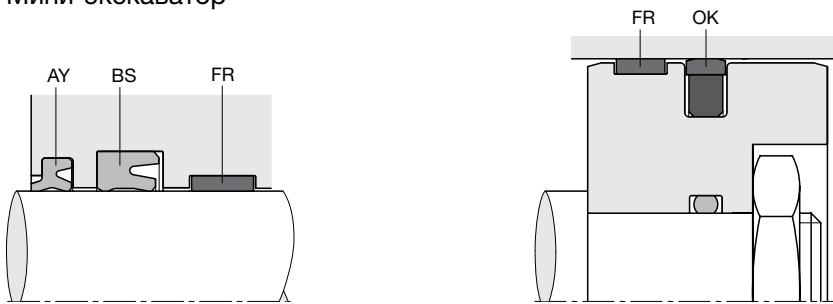
# Система уплотнений в стандартных применениях

## Мобильная гидравлика

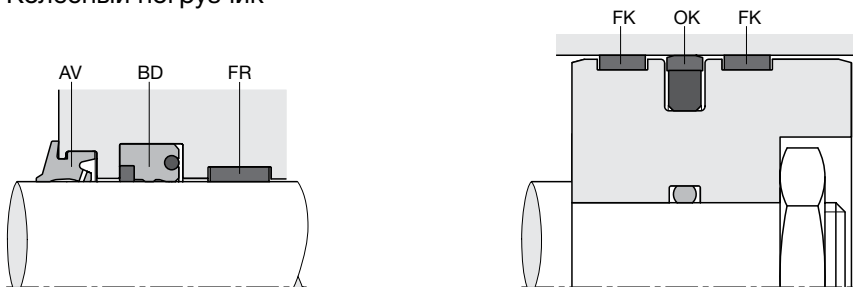
### Экскаватор



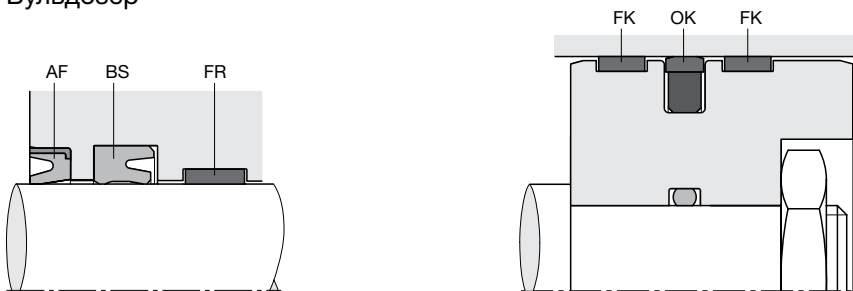
### Мини-экскаватор



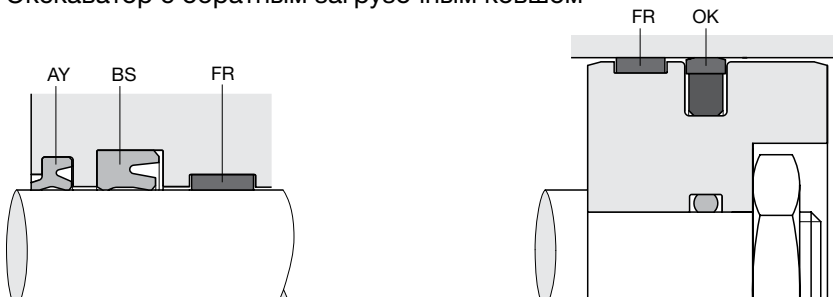
### Колесный погрузчик



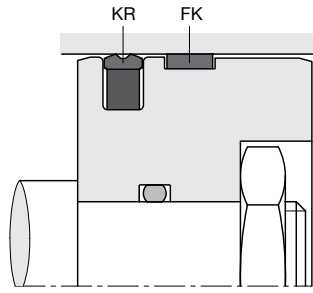
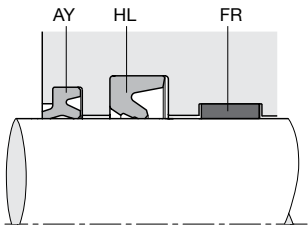
### Бульдозер



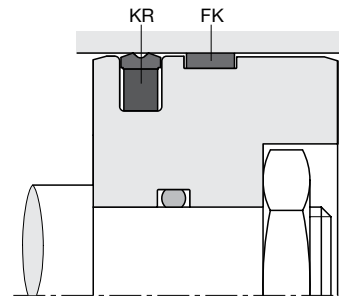
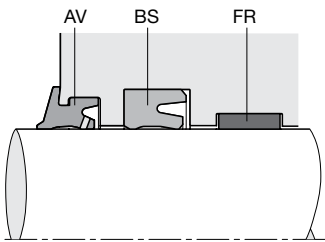
### Экскаватор с обратным загрузочным ковшом



## Вилочный погрузчик

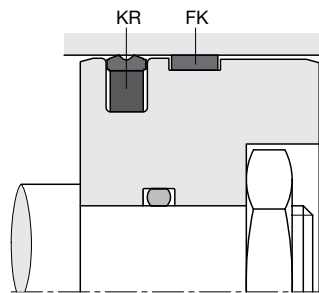
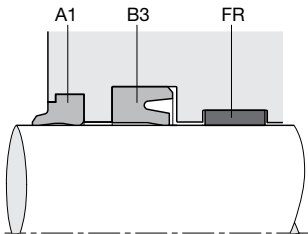


## Погрузчик с задней загрузкой ковша

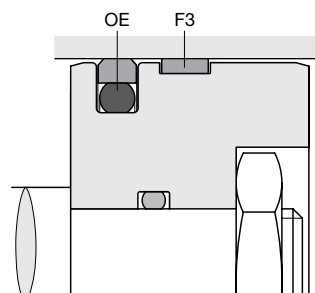
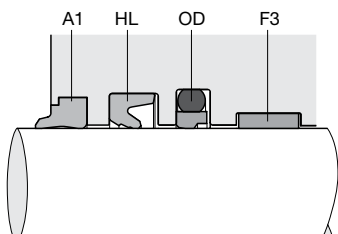


## Стационарная гидравлика

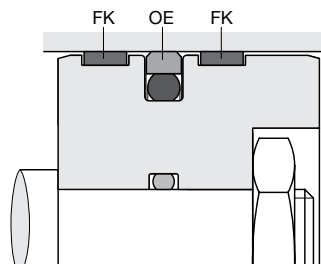
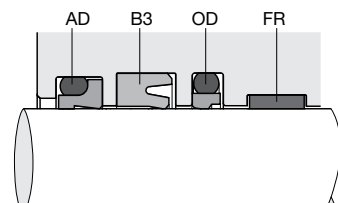
### Промышленный цилиндр



### Механический станок



### Литьевой станок







# Материалы уплотнительных элементов для гидравлики и пневматики

HFD	Вода	Сжатый воздух	Кислоты	Щелочные растворы	Применение										Стандарты	Замечания	
					Гидравлика	Пневматика	Автотранспорт	Промышленность	Горнодобывающая промышленность	Нефтегазовая промышленность	Газ	Пищевая пром., непрерывные производства	Питьевая вода				
	•	•	•	•					•						•	•	<ul style="list-style-type: none"> <li>• высокое сопротивление надрыву</li> <li>• высокий предел прочности на растяжение</li> <li>• низкая остаточная деформация при сжатии</li> </ul>
	•	•	•	•					•						•	•	<ul style="list-style-type: none"> <li>• стандартно используется в случаях, связанных с питьевой водой</li> </ul>
	•	•	•	•				•	•						•	•	<ul style="list-style-type: none"> <li>• высокое сопротивление надрыву</li> <li>• высокий предел прочности на растяжение</li> </ul>
	•		•	•		•	•	•	•	•	•	•					
	•	•	•	•		•	•	•	•	•	•	•					
	•		•	•		•	•	•	•	•	•	•					
	•		•	•		•	•	•	•	•	•	•					
	•		•	•		•	•	•	•	•	•	•					
	•		•	•		•	•	•	•	•	•	•					<ul style="list-style-type: none"> <li>• для уплотнений с использованием различных материалов (резинометаллических и т. д.)</li> </ul>
	•		•	•		•	•	•	•	•	•	•					<ul style="list-style-type: none"> <li>• улучшенная химическая стойкость</li> </ul>
	•		•	•		•	•	•	•	•	•	•					<ul style="list-style-type: none"> <li>• низкотемпературный состав</li> </ul>
	•		•	•		•	•	•	•	•	•	•					<ul style="list-style-type: none"> <li>• износостойчивый</li> <li>• используется для амортизирующих устройств</li> </ul>
	•		•	•		•	•	•	•	•	•	•					<ul style="list-style-type: none"> <li>• для уплотнений с использованием различных материалов (резинометаллических и т. д.)</li> </ul>
	•		•	•		•	•	•	•	•	•	•					<ul style="list-style-type: none"> <li>• подходит для уплотнения пластиковых деталей</li> </ul>
	•		•	•		•	•	•	•	•	•	•					
	•		•	•		•	•	•	•	•	•	•					

# Материалы уплотнительных элементов для гидравлики и пневматики

Код состава	Базовый эластомер	Твердость по Шору <sup>1)</sup>	Цвет	Температурный диапазон <sup>2)</sup> (°C)			T Onset (°C)	TR 10 (°C)	Устойчивость к среде									
				мин.	макс.	краткосрочно			Минеральное масло	Poly- $\alpha$ -Olefin	HEPR	HEPG	HETG	HEES	DOT-3 / -4	HFAE, HFAS, HFB	HFC	

## Резиносмесь — устойчива к минеральному маслу

N8602	NBR	70A $\pm$ 5	черный	-50	+80	100	< -45		•	•	•	•	•			•	•
N8604	NBR	70A $\pm$ 5	черный	-30	+100	120	< -21		•	•	•	•	•	•		•	•
N9150	NBR	70A $\pm$ 5	черный	-35	+120	135	< -25		•	•	•	•	•	•		•	•
N3566	NBR	75A $\pm$ 5	желто-коричневый	-20	+100	120	< -5		•	•	•	•	•	•		•	•
N3578	NBR	75A $\pm$ 5	черный	-30	+100	120	< -23		•	•	•	•	•			•	•
N8605	NBR	75A $\pm$ 5	черный	-30	+100	120	< -23		•	•	•	•	•	•			
N3771	NBR	80A $\pm$ 5	черный	-15	+100	120	< -25		•	•	•	•	•	•		•	•
N3580	NBR	80A $\pm$ 5	коричневый	-25	+80	100	< -18		•	•	•	•	•			•	•
N8603	NBR	80A $\pm$ 5	черный	-25	+100	120	< -18		•	•	•	•	•	•			
N8613	NBR	80A $\pm$ 5	черный	-50	+80	100	< -45		•	•	•	•	•	•		•	•
N3584	NBR	85A $\pm$ 5	черный	-25	+100	120	< -20		•	•	•	•	•			•	•
N8614	NBR	85A $\pm$ 5	черный	-25	+100	120	< -20		•	•	•	•	•	•			
N3582	NBR	85A $\pm$ 5	коричневый	-10	+80	120	< -2		•	•	•	•	•	•		•	•
N3589	NBR	85A $\pm$ 5	черный	-20	+100	120	< -15		•	•	•	•	•			•	•
N3763	NBR	85A $\pm$ 5	коричневый	-25	+100	120	< -20		•	•	•	•	•	•		•	•
N3544	NBR	90A $\pm$ 5	черный	-25	+100	120	< -18		•	•	•	•	•	•		•	•
N3587	NBR	90A $\pm$ 5	черный	-25	+100	120	< -10		•	•	•	•	•			•	•
N3764	NBR	90A $\pm$ 5	красновато-коричневый	-10	+100	120	< -4		•	•	•	•	•			•	•
N4274	XNBR	80A $\pm$ 5	черный	-15	+100	120	< -18		•	•	•	•	•			•	•
N8615	HNBR/NBM	70A $\pm$ 5	черный	-25	+130	150	< -22		•	•	•	•	•			•	•
N3573	HNBR/NBM	75A $\pm$ 5	черный	-20	+150	170	< -16		•	•	•	•	•			•	•
N3510	HNBR/NBM	85A $\pm$ 5	черный	-20	+150	170	< -18		•	•	•	•	•			•	•
N3512	HNBR/NBM	90A $\pm$ 5	черный	-20	+150	170	< -16		•	•	•	•	•			•	•
N8526	HNBR/NBM	90A $\pm$ 5	черный	-20	+150	170	< -16		•	•	•	•	•			•	•
N8557	HNBR/NBM	75A $\pm$ 5	черный	-35	+130	150	< -35		•	•	•	•	•			•	•

Для особых требований имеются в наличии специальные материалы. Пожалуйста, свяжитесь с нашей консультационной службой.

1) Величины твердости — это средние показатели замеров на стандартных образцах толщиной 6 мм в соответствии с DIN 53505. На готовых деталях обычно можно измерить только микротвердость (IRHD-M), что приводит к другим результатам.

2) Минусовые температуры указаны для общего ориентира, потому что функциональные возможности при низких температурах зависят от конструктивного исполнения уплотнения, эксплуатационных условий и состояния смежных металлических частей. Указанные плюсовые температуры зависят от применения. Их можно превышать, но это, в результате, приведет к соответствующему сокращению срока эксплуатации.

При применениях в агрессивных средах устойчивость уплотнений к температурам может существенно снизиться. При этом срок эксплуатации также очень существенно снизится, так как в этом случае действует другой температурный диапазон применения.

# Материалы уплотнительных элементов для гидравлики и пневматики

HFD	Вода	Сжатый воздух	Кислоты	Щелочные растворы	Применение										Стандарты	Замечания
					Гидравлика	Пневматика	Автотранспорт	Промышленность	Горнодобывающая промышленность	Нефтегазовая промышленность	Газ	Пищевая пром., непрерывные производства	Питьевая вода			
	•	•		•	•	•	•	•	•	•	•	•			ограниченная озоностойкость в соответствии с ISO 1431-1, процедура B	• хорошая стойкость к низким температурам
	•	•		•	•	•	•	•	•	•	•	•			ограниченная озоностойкость в соответствии с DIN 53509/1	
	•	•		•	•	•	•	•	•	•	•	•				
	•	•		•	•	•	•	•	•	•	•	•				
	•	•		•	•	•	•	•	•	•	•	•				• топочный мазут
	•	•		•	•	•	•	•	•	•	•	•				
	•	•		•	•	•	•	•	•	•	•	•			ограниченная озоностойкость в соответствии с ISO 1431-1, процедура B	• хорошая стойкость к низким температурам • пневматические тормоза
	•	•		•	•	•	•	•	•	•	•	•				
	•	•		•	•	•	•	•	•	•	•	•				• подходит для уплотнения деталей из цветных металлов и пластика
	•	•		•	•	•	•	•	•	•	•	•				
	•	•		•	•	•	•	•	•	•	•	•				• только для грязесъемников
	•	•		•	•	•	•	•	•	•	•	•				• исключительная износостойчивость
	•	•		•	•	•	•	•	•	•	•	•				
	•	•		•	•	•	•	•	•	•	•	•				
	•	•		•	•	•	•	•	•	•	•	•				• исключительная износостойчивость
	•	•		•	•	•	•	•	•	•	•	•				• центральные гидравлические среды

# Материалы уплотнительных элементов для гидравлики и пневматики

Код состава	Базовый эластомер	Твердость по Шору <sup>1)</sup>	Цвет	Температурный диапазон <sup>2)</sup> (°C)			T Onset (°C)	TR 10 (°C)	Устойчивость к среде									
				мин.	макс.	краткосрочно			Минеральное масло	Poly- $\alpha$ -Olefin	HEPR	HEPG	HETG	HEES	DOT-3 / -4	HFAE, HFAS, HFB	HFC	

## Резиносмеси диафрагм

N3770	NBR	55A $\pm$ 5	черный	-25	+100	120	< -20			•	•	•	•	•			•	•
N3866	NBR	55A $\pm$ 5	черный	-10	+100	120	< -4			•	•	•	•	•			•	•

## Резинотканевые материалы

Q5009	NBR		темно-серый	-40	+120					•	•	•	•	•			•	•
Q5018	NBR		черный	-40	+120					•	•	•	•	•			•	•
Q5019	NBR		черный	-40	+120					•	•	•	•	•			•	•
Q5021	NBR		черный	-40	+120					•	•	•	•	•			•	•
Q5022	NBR		черный	-40	+120					•	•	•	•	•			•	•
Q5023	NBR		коричневый	-40	+120					•	•	•	•	•			•	•
Q5024	NBR		коричневый	-40	+120					•	•	•	•	•			•	•
Q5054	NBR		черный	-40	+120					•	•	•	•	•			•	•
Q5050	HNBR		черный	-40	+135					•	•	•	•	•			•	•

## Материалы из полиуретана (Ultrathan®)

P5075	TPU	80A $\pm$ 5	красновато-желтый	-45	+80	100				•	•	•						
P5007	TPU	82A $\pm$ 5	зеленый, прозрачный	-35	+80	110				•	•	•						
P5070	TPU	83A $\pm$ 5	зеленый	-35	+85	110				•	•	•	•	•			•	
P5011	TPU	88A $\pm$ 5	коричневый	-36	+85	110				•	•	•	•	•			•	
P5080	TPU	88A $\pm$ 5	светло-зеленый	-40	+85	110				•	•	•	•	•			•	
P5010	TPU	90A $\pm$ 5	темно-красный	-30	+100	120				•	•	•						
P5012	TPU	90A $\pm$ 5	красный	-38	+100	120				•	•	•	•	•			•	
P4300	TPU	92A $\pm$ 5	желтый	-30	+110	145				•	•	•						
P5600	TPU	92A $\pm$ 5	красновато-коричневый	-20	+80	100							•					•
P5004	TPU	93A $\pm$ 5	черный	-30	+80	100				•	•	•						
P5000	TPU	94A $\pm$ 5	темно-зеленый	-20	+100	120				•	•	•	•	•			•	

Для особых требований имеются в наличии специальные материалы. Пожалуйста, свяжитесь с нашей консультационной службой.

1) Величины твердости — это средние показатели замеров на стандартных образцах толщиной 6 мм в соответствии с DIN 53505. На готовых деталях обычно можно измерить только микротвердость (IRHD-M), что приводит к другим результатам.

2) Минусовые температуры указаны для общего ориентира, потому что функциональные возможности при низких температурах зависят от конструктивного исполнения уплотнения, эксплуатационных условий и состояния смежных металлических частей. Указанные плюсовые температуры зависят от применения. Их можно превышать, но это, в результате, приведет к соответствующему сокращению срока эксплуатации.

При применениях в агрессивных средах устойчивость уплотнений к температурам может существенно снизиться. При этом срок эксплуатации также очень существенно снизится, так как в этом случае действует другой температурный диапазон применения.

# Материалы уплотнительных элементов для гидравлики и пневматики

HFD	Вода	Сжатый воздух	Кислоты	Щелочные растворы	Применение										Стандарты	Замечания
					Гидравлика	Пневматика	Автотранспорт	Промышленность	Горнодобывающая промышленность	Нефтегазовая промышленность	Газ	Пищевая пром., непрерывные производства	Питьевая вода			
	•	•		•	•	•	•	•	•	•	•	•				• низкая газопроницаемость
	•	•		•	•	•	•	•	•	•	•	•				• очень низкая газопроницаемость
	•				•				•	•	•					• очистители высокого давления
	•				•				•	•	•					• очистители высокого давления
					•				•	•						
					•				•	•						
	•				•				•	•	•					• очистители высокого давления
	•				•				•	•	•					• очистители высокого давления
•	•				•				•	•	•					• очистители высокого давления • малые размеры
	•				•				•	•	•					• очистители высокого давления
		•				•	•	•								• исключительные показатели при низких температурах • исключительные динамические показатели
		•				•										
	•	•				•			•	•						• оптимальные характеристики трения • очень хорошая износостойчивость
	•	•			•		•									• равномерное скольжение • центральные гидравлические среды
		•			•	•										
	•	•			•	•	•	•	•							• центральные гидравлические среды
		•			•				•							• отличные показатели при высоких температурах • отличные динамические показатели
•	•	•	•	•		•			•	•			•	•		
		•			•								•			
		•			•	•	•	•	•	•				FDA		• хорошая стойкость к гидролизу

# Материалы уплотнительных элементов для гидравлики и пневматики

Код состава	Базовый эластомер	Твердость по Shore <sup>1)</sup>	Цвет	Температурный диапазон <sup>2)</sup> (°C)			Т Onset (°C)	TR 10 (°C)	Устойчивость к среде										
				мин.	макс.	краткосрочно			Минеральное масло	Poly- $\alpha$ -Olefin	HEPR	HEPG	HETG	HEES	DOT-3 / -4	HFAE, HFAS, HFB	HFC		

## Материалы из полиуретана (Ultrathan®)

P5001	TPU	94A $\pm$ 5	коричневый	-35	+100	120			•	•	•		•	•			•						
P5008	TPU	94A $\pm$ 5	зеленый	-35	+100	120			•	•	•												
P5009	TPU	94A $\pm$ 5	серый	-45	+95	115			•	•	•												
P6000	TPU	95A $\pm$ 5	угольно-серый	-35	+110	120			•	•	•												
P6030	TPU	94A $\pm$ 5	оранжевый	-35	+105	120			•	•	•												
P5062	TPU	52D $\pm$ 5	черный	-25	+110	130			•	•	•												
P6060	TPU	52D $\pm$ 5	желтый	-35	+110	120			•	•	•												

## Термопластиковые материалы

W5005	TPE-E	40D $\pm$ 5	естественный	-40	+100	120			•	•	•												
W5035	TPE-E	55D $\pm$ 5	серый	-40	+100	120			•	•	•												
W5001	POM		естественный	-40	+100	120			•	•	•	•	•	•			•	•					
W5019	PA 6.6		черный	-40	+120	140			•	•	•	•	•	•			•	•	•				
W5059	PA 6.6		черный	-40	+140	160			•	•	•	•	•	•			•	•	•				
W5007	PA 6.6		естественный	-40	+110	130			•	•	•	•	•	•			•	•	•				
W5029	PEI		естественный	-50	+170	190			•	•													
W5071	PK		зеленый (естественный)	-40	+100	120			•	•	•	•	•	•									

## Резиносмеси для O-рингов для комплектов уплотнений из ПТФЭ

N0674	NBR	70A $\pm$ 5	черный	-30	+100	120	< -22		•	•	•	•	•	•			•	•					
V0747	FKM	75A $\pm$ 5	черный	-20	+200	230	< -10		•	•	•		•	•						•			
N0756	NBR	75A $\pm$ 5	черный	-50	+110	120	< -40		•	•	•	•	•	•						•	•		
E0540	EPDM	80A $\pm$ 5	черный	-40	+150	170	< -45					•										•	
N3578	NBR	75A $\pm$ 5	черный	-30	+110	120	< -26		•	•	•	•	•								•	•	

Для особых требований имеются в наличии специальные материалы. Пожалуйста, свяжитесь с нашей консультационной службой.

1) Величины твердости — это средние показатели замеров на стандартных образцах толщиной 6 мм в соответствии с DIN 53505. На готовых деталях обычно можно измерить только микротвердость (IRHD-M), что приводит к другим результатам.

2) Минусовые температуры указаны для общего ориентира, потому что функциональные возможности при низких температурах зависят от конструктивного исполнения уплотнения, эксплуатационных условий и состояния смежных металлических частей. Указанные плюсовые температуры зависят от применения. Их можно превышать, но это, в результате, приведет к соответствующему сокращению срока эксплуатации.

При применениях в агрессивных средах устойчивость уплотнений к температурам может существенно снизиться. При этом срок эксплуатации также очень существенно снизится, так как в этом случае действует другой температурный диапазон применения.

# Материалы уплотнительных элементов для гидравлики и пневматики

HFD	Вода	Сжатый воздух	Кислоты	Щелочные растворы	Применение										Стандарты	Замечания
					Гидравлика	Пневматика	Автотранспорт	Промышленность	Горнодобывающая промышленность	Нефтегазовая промышленность	Газ	Пищевая пром., непрерывные производства	Питьевая вода			
	•	•			•	•	•	•	•						превосходит требования VDMA 24568 для гидравлических масел с высокими эксплуатационными характеристиками, относящихся к классу 0 по опасности для воды	• хорошая стойкость к гидролизу
		•			•	•				•						• отличные показатели при низких температурах • отличная износостойчивость
		•			•				•	•						• высокая износостойчивость
		•			•				•	•						• очень хорошая устойчивость к выдавливанию • с низким коэффициентом трения • хорошая стойкость к гидролизу
		•			•				•	•						
		•			•	•										
•	•	•			•	•					•	•	•			
	•	•	•	•	•	•	•	•	•	•						
	•	•	•	•	•	•	•	•	•	•						
					•											• армированный стекловолокном • вращающиеся соединения
	•	•		•	•	•	•	•	•	•						• стандартный материал для уплотнительных колец в сальниках
	•	•		•	•	•										
	•	•	•	•	•	•										

# Материалы уплотнительных элементов для гидравлики и пневматики

Код состава	Базовый эластомер	Твердость по Шору <sup>1)</sup>	Цвет	Температурный диапазон <sup>2)</sup> (°C)			Т Onset (°C)	TR 10 (°C)	Устойчивость к среде												
				мин.	макс.	краткосрочно			Минеральное масло	Poly- $\alpha$ -Olefin	HEPR	HEPG	HETG	HEES	DOT-3 / -4	HFAE, HFAS, HFB	HFC				
PS001	Чистый ПТФЭ		белый	-190	+230				•	•	•	•	•	•	•	•	•	•	•	•	•
PS003	Чистый TFM		белый	-190	+230				•	•	•	•	•	•	•	•	•	•	•	•	•
PS012	Модифицированный ПТФЭ		темно-зеленый	-190	+230				•	•	•	•	•	•	•	•	•	•	•	•	•
PS025	ПТФЭ + 15 % стекловолокна		темно-зеленый	-190	+290				•	•	•	•	•	•	•	•	•	•	•	•	•
PS031	ПТФЭ + 15 % углерода		черный	-190	+290				•	•	•	•	•	•	•	•	•	•	•	•	•
PS030	ПТФЭ + 23 % углерода + 2 % графита		черный	-190	+315				•	•	•	•	•	•	•	•	•	•	•	•	•
PS033	ПТФЭ + 25 % углерода		черный	-190	+315				•	•	•	•	•	•	•	•	•	•	•	•	•
PS044	ПТФЭ + 15 % графита		черный	-190	+230				•	•	•	•	•	•	•	•	•	•	•	•	•
PS052	ПТФЭ + 40 % бронзы		бронзовый	-156	+260				•	•	•	•	•	•	•	•	•	•	•	•	•
PS062	ПТФЭ + 60 % бронзы		бронзовый	-156	+260				•	•	•	•	•	•	•	•	•	•	•	•	•
PS067	ПТФЭ + 10 % эконола		бежевый	-260	+320				•	•	•	•	•	•	•	•	•	•	•	•	•
PS074	ПТФЭ + 10 % углеродное волокно		сероватый	-260	+310				•	•	•	•	•	•	•	•	•	•	•	•	•
PS083	TPU	72D $\pm$ 5	желтый, прозрачный	-20	+100				•	•	•	•	•	•	•	•	•	•	•	•	•
PS314	UHMW-PE		белый	-200	+80				•	•											•
PS331	PVDF		белый/желтый	-30	+140				•	•	•	•	•	•	•	•	•	•	•	•	•

Для особых требований имеются в наличии специальные материалы. Пожалуйста, свяжитесь с нашей консультационной службой.

- 1) Величины твердости — это средние показатели замеров на стандартных образцах толщиной 6 мм в соответствии с DIN 53505. На готовых деталях обычно можно измерить только микротвердость (IRHD-M), что приводит к другим результатам.
- 2) Минусовые температуры указаны для общего ориентира, потому что функциональные возможности при низких температурах зависят от конструктивного исполнения уплотнения, эксплуатационных условий и состояния смежных металлических частей. Указанные плюсовые температуры зависят от применения. Их можно превышать, но это, в результате, приведет к соответствующему сокращению срока эксплуатации. При применениях в агрессивных средах устойчивость уплотнений к температурам может существенно снизиться. При этом срок эксплуатации также очень существенно снизится, так как в этом случае действует другой температурный диапазон применения.



# Материалы уплотнительных элементов для гидравлики и пневматики

					Применение										Стандарты	Замечания
HFD	Вода	Сжатый воздух	Кислоты	Щелочные растворы	Гидравлика	Пневматика	Автотранспорт	Промышленность	Горнодобывающая промышленность	Нефтегазовая промышленность	Газ	Пищевая пром., непрерывные производства	Питьевая вода			
•	•	•	•	•				•				•	•		• очень хорошая химическая стойкость	
•	•	•	•	•				•				•			• очень хорошая химическая стойкость • высокая механическая прочность	
•	•	•	•	•	•		•	•							• улучшенная износоустойчивость	
•	•	•	•	•	•			•	•	•					• очень хорошая химическая стойкость • очень хорошее сопротивление течучести при нагрузке • электрические свойства как у чистого ПТФЭ	
•	•	•	•	•		•		•							• для средних механических нагрузок • для твердых уплотняемых поверхностей • водные/масляные эмульсии • химическая стойкость ограничена углеродным материалом	
•	•	•	•	•		•		•							• очень хорошая износоустойчивость • очень хорошее сопротивление течучести при нагрузке • для высоких механических нагрузок • для водной и масляной гидравлики	
•	•	•	•	•		•		•							• очень хорошая износоустойчивость • очень хорошее сопротивление течучести при нагрузке	
•	•	•	•	•			•	•		•					• для низких механических нагрузок • для мягких уплотняемых поверхностей • химическая стойкость ограничена графитом	
•	•	•	•	•	•		•	•	•	•					• исключительная износоустойчивость • исключительное сопротивление течучести при нагрузке • для высоких механических нагрузок	
•		•	•	•	•		•	•	•	•					• исключительная износоустойчивость • исключительное сопротивление ползучести • для высоких механических нагрузок	
•		•	•	•	•		•	•		•					• для средних механических нагрузок • для мягких уплотняемых поверхностей • ограниченная химическая стойкость • ограниченная эксплуатационная пригодность в горячей воде	
•	•	•	•	•	•	•	•	•							• для коротких хубов с высокой частотой • очень хорошая износоустойчивость в воде • подходит для морской воды	
•	•	•	•	•	•	•	•	•				•			• очень хорошая износоустойчивость • для высоких механических нагрузок	
	•				•	•	•		•			•	•		• исключительная износоустойчивость в воде и в воздухе	
	•	•	•	•	•			•	•	•					• износоустойчивость как у нейлона • подходит для стерилизации паром	

# Общие инструкции по монтажу поршневых уплотнений

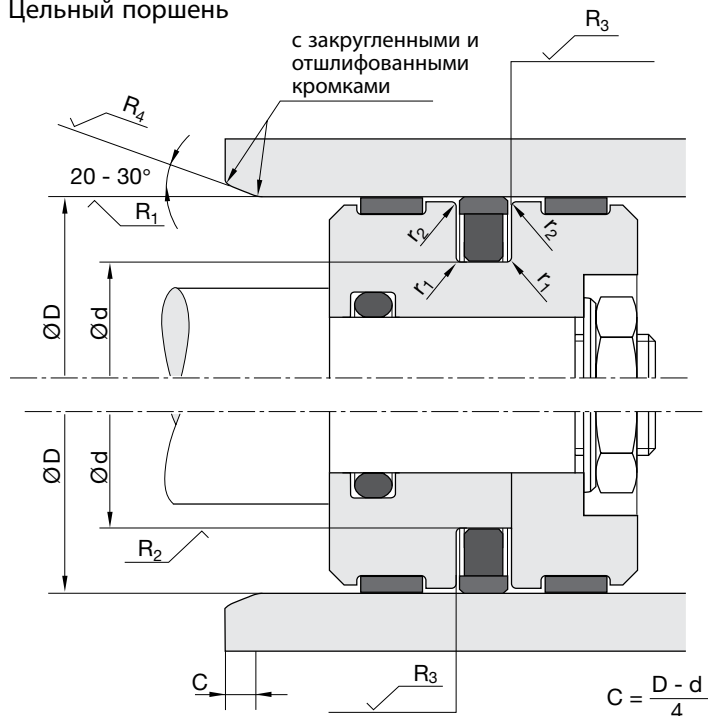
Для размеров монтажных пространств уплотнений существуют международные (ISO) и национальные (DIN) стандарты, которые должны учитываться при разработке новых конструкций. Для уплотнений, требующих специальной посадочной канавки, например специальных уплотнений, уплотнений клапанов, уплотнений роторов и т. д., размеры посадочной канавки указываются отдельно. В целом указанные здесь варианты обработки поверхности, фаски направляющих кромок и размеры уже проверены и в основном могут быть найдены в стандартах.

Мы рекомендуем заказчикам придерживаться допусков и вариантов обработки поверхности, указанных в данном каталоге. Это необходимое условие для того, чтобы просто и без повреждений установить уплотнение, и сохранить его свойства, указанные в данном каталоге.

**Поверхности:** Шлифовки как окончательной машинной обработки для динамических уплотняемых поверхностей недостаточно. Такие поверхности должны быть отполированы после шлифовки.

**Радиусы:** Что касается необходимых радиусов (r), пожалуйста, используйте соответствующие данные профиля или применяющиеся стандарты.

Цельный поршень



Разъемный поршень

## Поверхности

### Динамические уплотняемые поверхности

Для изделий из эластомеров и ПТФЭ

$R_1: R_z 1,0 \text{ мкм} / R_a 0,2 \text{ мкм}$

$80 \% \leq *t_{p1} \leq 95 \%$

Для продуктов из полиуретана

$R_1: R_z 1,6 \text{ мкм} / R_a 0,4 \text{ мкм}$

$60 \% \leq *t_{p1} \leq 80 \%$

### Поверхности статического уплотнения

$R_2: R_z 6,3 \text{ мкм} / R_a 0,8 \text{ мкм}$

$*t_{p2} \geq 60 \%$

### Неуплотняющие поверхности посадочной канавки и заходные фаски

$R_3: R_z 16 \text{ мкм} / R_a 4 \text{ мкм}$

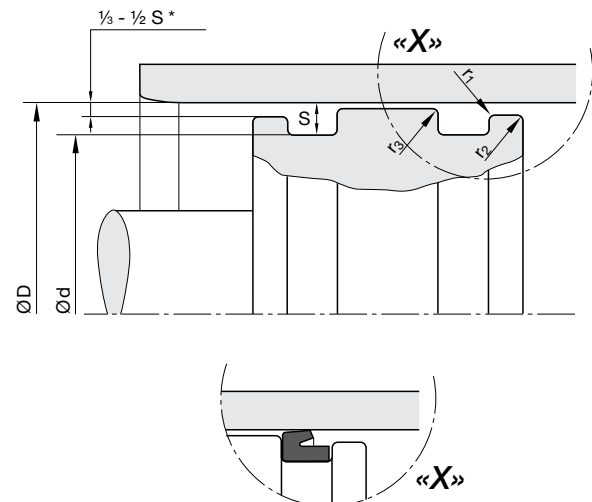
$R_4: R_z 10 \text{ мкм} / R_a 1,6 \text{ мкм}$

\* Измеряются на глубине 25 % от  $R_t$ -основанной на контрольном уровне (нулевой линии) установленной на 5 % несущей поверхности.

## Натягиваемые уплотнения с посадочным местом

Когда уплотнения устанавливаются в посадочную канавку, диаметр наружной кромки поршня должен быть уменьшен, чтобы обеспечить более легкий монтаж. Используя данный принцип, можно избежать контакта металла с металлом, возникающего при контакте поршня с поверхностью стенки цилиндра при высоких боковых нагрузках.

**Радиусы:** Что касается необходимых радиусов, пожалуйста, используйте соответствующие данные профиля или применяющиеся стандарты.



# Общие инструкции по монтажу поршневых уплотнений

## Уплотнения из ПТФЭ

### Руководство по установке уплотнений ПТФЭ

Посадочные канавки должны быть аккуратно очищены и отшлифованы. Труба цилиндра должен иметь заходную фаску. При установке уплотнительного кольца поршня всегда существует опасность того, что кольцо может скрутиться или разрезаться нормальными заходными фасками (см. рис. 1). Поэтому мы рекомендуем для цилиндров диаметром менее 230 мм делать заходную фаску как на рисунке 2 или узле «А». В случае с меньшими кольцами, которые особенно подвержены излому, мы рекомендуем конструкцию открытой посадочной канавки для диаметра меньше 30 мм.

Рис. 1

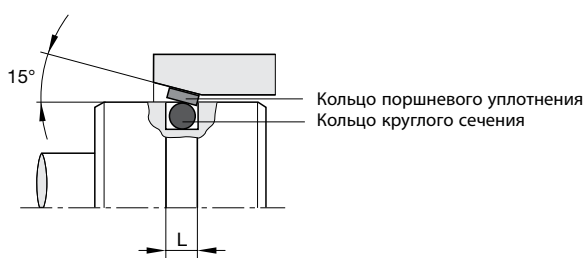
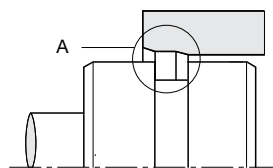
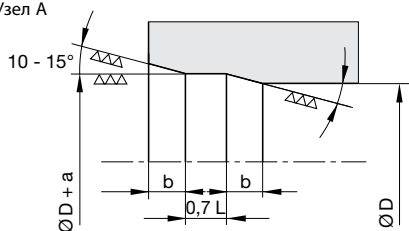


Рис. 2



Узел А



Ø D	мин. a	мин. b
≤ 45	0,8	2,4
45 - 175	1,0	3,0
175 - 230	1,5	4,5

обстоятельствах необходимо избегать чрезмерного или неравномерного растяжения.

При необходимости натянуть кольцо поверх существующих направляющих канавок кольца, эти канавки необходимо закрыть пластиковой лентой, или же разжимная оправка должна быть установлена в данной канавке (см. рис. 3). Это гарантирует, что уплотнительное кольцо поршня не станет в неверную канавку. Рекомендуется использовать калибровочную гильзу в том случае, когда монтаж поршня затруднен из-за чрезмерно растянутого кольца, или в случае, если цилиндр имеет неправильную входную фаску (см. рис. 4).

Вспомогательные инструменты для монтажа изготавливаются из металла. Однако во многих случаях также подходит полиамид или POM.

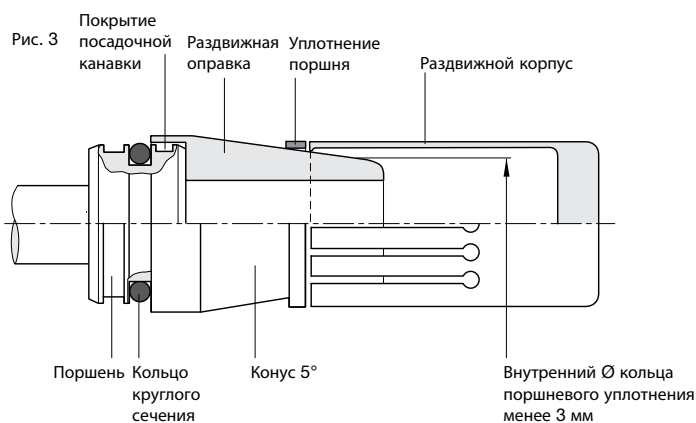
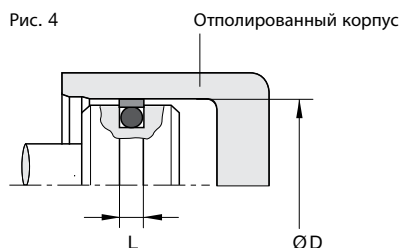


Рис. 4



### Инструкция по установке уплотнений ПТФЭ

Установите кольцо круглого сечения в посадочную канавку, как обычно. Уплотнительные кольца поршня диаметром не более 100 мм и толщиной стенки более 1,6 мм необходимо «медленно» растянуть и установить с помощью монтажного инструмента (см. рис. 3). Кольца большего размера можно растянуть рукой. При любых

# Общие инструкции по монтажу штоковых уплотнений

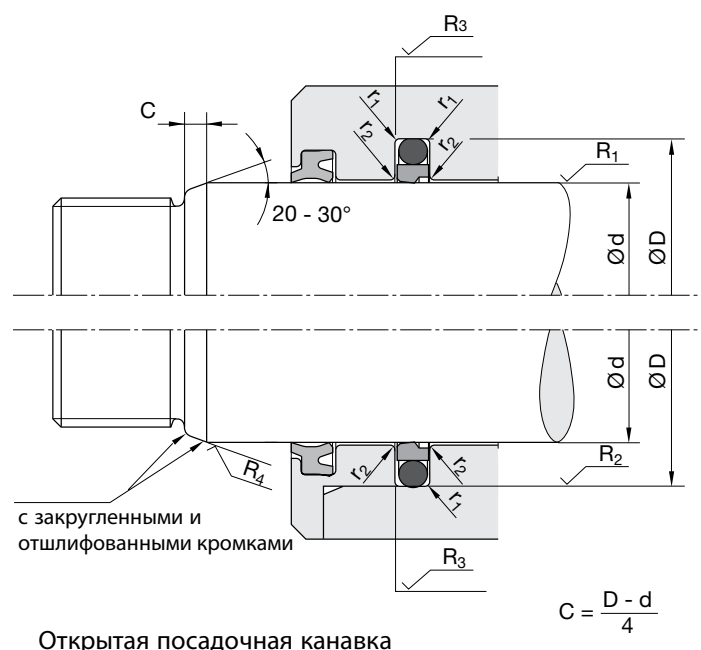
Для размеров монтажных пространств уплотнений существуют международные (ISO) и национальные (DIN) стандарты, которые должны учитываться при разработке новых конструкций. Для уплотнений, требующих специальной посадочной канавки, например специальных уплотнений, уплотнений клапанов, уплотнений роторов и т. д., размеры посадочной канавки указываются отдельно. В целом указанные здесь варианты обработки поверхности, фаски направляющих кромок и размеры уже проверены и в основном могут быть найдены в стандартах.

Мы рекомендуем заказчикам придерживаться допусков и вариантов обработки поверхности, указанных в данном каталоге. Это необходимое условие для того, чтобы просто и без повреждений установить уплотнение, и сохранить его свойства, указанные в данном каталоге.

**Поверхности:** Шлифовки как окончательной машинной обработки для динамических уплотняемых поверхностей недостаточно. Такие поверхности должны быть отполированы после шлифовки.

**Радиусы:** Что касается необходимых радиусов, пожалуйста, используйте соответствующие данные профиля или применяющиеся стандарты.

Закрытая посадочная канавка



## Поверхности

### Поверхности динамического уплотнения

Для изделий из резины и ПТФЭ

$R_1: R_z 1,0 \text{ мкм} / R_a 0,2 \text{ мкм}$

$80 \% \leq *t_{p1} \leq 95 \%$

Для продуктов из полиуретана

$R_1: R_z 1,6 \text{ мкм} / R_a 0,4 \text{ мкм}$

$60 \% \leq *t_{p1} \leq 80 \%$

### Поверхности статического уплотнения

$R_2: R_z 6,3 \text{ мкм} / R_a 0,8 \text{ мкм}$

$*t_{p2} \geq 60 \%$

### Неуплотняющие поверхности посадочной канавки и заходные фаски

$R_3: R_z 16 \text{ мкм} / R_a 4 \text{ мкм}$

$R_4: R_z 10 \text{ мкм} / R_a 1,6 \text{ мкм}$

\* Измеряются на глубине 25 % от  $R_1$ -величины, основанной на контрольном уровне (нулевой линии) установленной на 5 % несущей поверхности.

## Уплотнения ПТФЭ

### Руководство по установке уплотнений ПТФЭ

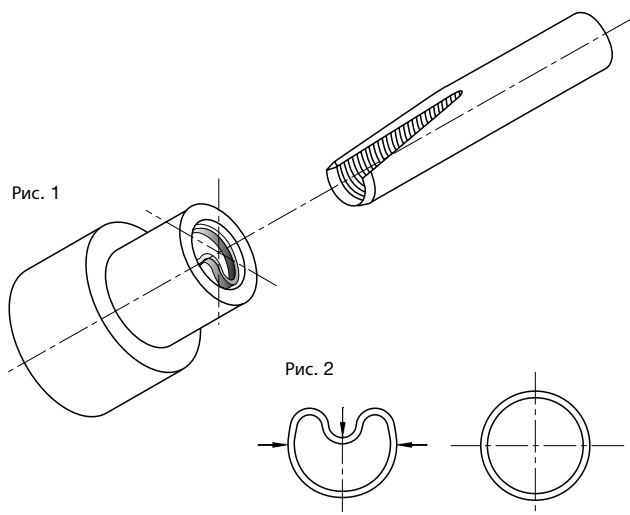
Посадочные канавки должны быть аккуратно очищены и отшлифованы. Штоки должны иметь входную фаску (см. рисунок на предыдущей странице).

В случае со штоками диаметром менее 30 мм мы рекомендуем конструкцию открытой посадочной канавки, поскольку эти кольца больше подвержены излому, при деформации как описано выше.

### Инструкция по установке уплотнений ПТФЭ

Сначала установите в канавку кольцо круглого сечения. Затем необходимо придать штоковому уплотнению форму почки без сильных сгибов, как показано на рисунке 2. Такое деформированное кольцо необходимо поместить в посадочную канавку и разровнять по кругу с помощью толкателя.

Рис. 1: Другой тип приспособления для монтажа. Оно состоит из металлического толкателя. На одном из передних концов которого находится коническая оправка. ПТФЭ кольцо легко помещается в углубление при деформации руками (см. рис. 2). Благодаря уменьшенному диаметру кольцо ПТФЭ (все еще размещенное в конической оправке) можно теперь вложить в канавку. После удаления оправки, кольцо из ПТФЭ теперь можно откалибровать толкателем.



# Максимальный разрешенный зазор

## Определение

Максимальный зазор «е», указанный для соответствующего профиля, означает максимальный зазор между штоком и цилиндром или между поршнем и гильзой, при максимально разрешенных допусках и максимальной величины эксцентрики.

## Условия

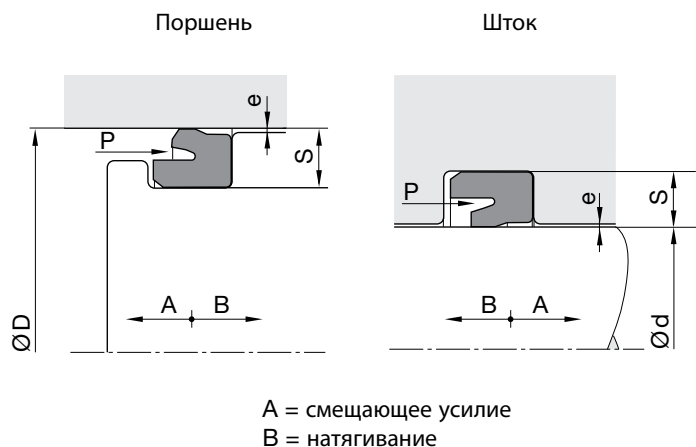
1. Качество поверхности в соответствии с нашими рекомендациями (см. «Общее руководство по монтажу»).
2. Жидкости со смазывающим эффектом.

В случае особых условий, например жидкости без смазочного эффекта, вода, кислота, щелочи, пожалуйста, свяжитесь с нашей консультационной службой.

Номограммы в наших каталогах разрабатывались для «самых плохих случаев», что означает условия смещающего усилия (для штока, например, в условиях плунжера) и для самых мягких материалов соответствующей группы (например, 85 по Шору А для полиуретанов и 70 по Шору А для нитрильного каучука).

Если применение не предполагает режима работы со смещающим усилием, то зазор может быть увеличен на 25 %.

Если вместо полиуретана с жесткостью 85 по Шору А используется полиуретан 93 по Шору А или вместо нитрильного каучука 70 по Шору А материал с показателем 85 по Шору, то экструзионный зазор может быть увеличен еще на 15 % (промежуточные величины необходимо уравнивать).



## Пример 1:

**Уплотнения из полиуретана с твердостью по Шору А  $\geq 85$  и уплотнения, армированные хлопковой нитью**  
(см. следующие страницы).

$d/D$  = Диаметр динамического уплотнения = 90 мм\*  
 $S$  = Ширина профиля = 7,5 мм  
 $P$  = Давление = 315 бар  
 $T$  = Температура = 80 °C

\* Здесь необходимо брать диаметр по которому уплотнение скользит, а не статический (диаметр дна канавки или диаметр стенок цилиндра), то есть для поршневого уплотнения диаметр ( $D$ ), для штокового уплотнения диаметр ( $d$ ).

Метод:

1. Начертите линию, связывающую  $d/D$  с  $S$ , и продлите ее до пересечения с линией  $\xi 1$ .
2. Начертите линию, связывающую  $P$  с  $T$ , и продлите ее до пересечения с линией  $\xi 2$ .
3. Соедините две точки пересечения и найдите допустимый зазор (0,16 мм) на шкале «е».

## Пример 2.

**Уплотнения из нитрильного каучука (NBR), гидрированного нитрильного каучука (HNBR) и фтор-каучука (FKM) с жесткостью по Шору А от 70 до 85**  
(см. следующие страницы)

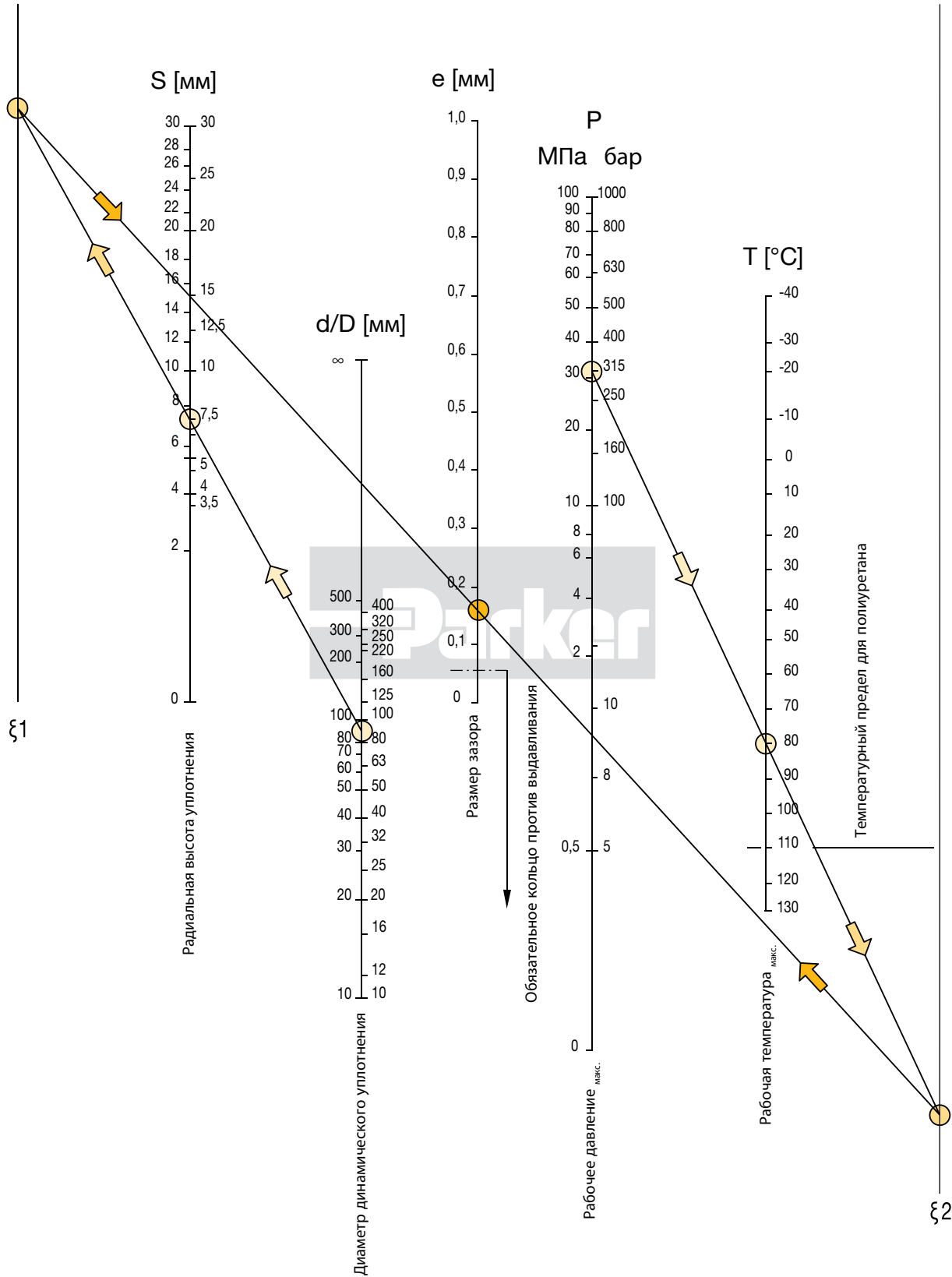
$d/D$  = Диаметр динамического уплотнения = 100 мм\*  
 $S$  = Ширина профиля = 6 мм  
 $P$  = Давление = 100 бар  
 $T$  = Температура = 80 °C

\* Здесь необходимо брать диаметр по которому уплотнение скользит, а не статический (диаметр дна канавки или диаметр стенок цилиндра), то есть для поршневого уплотнения диаметр ( $D$ ), для штокового уплотнения диаметр ( $d$ ).

Метод:

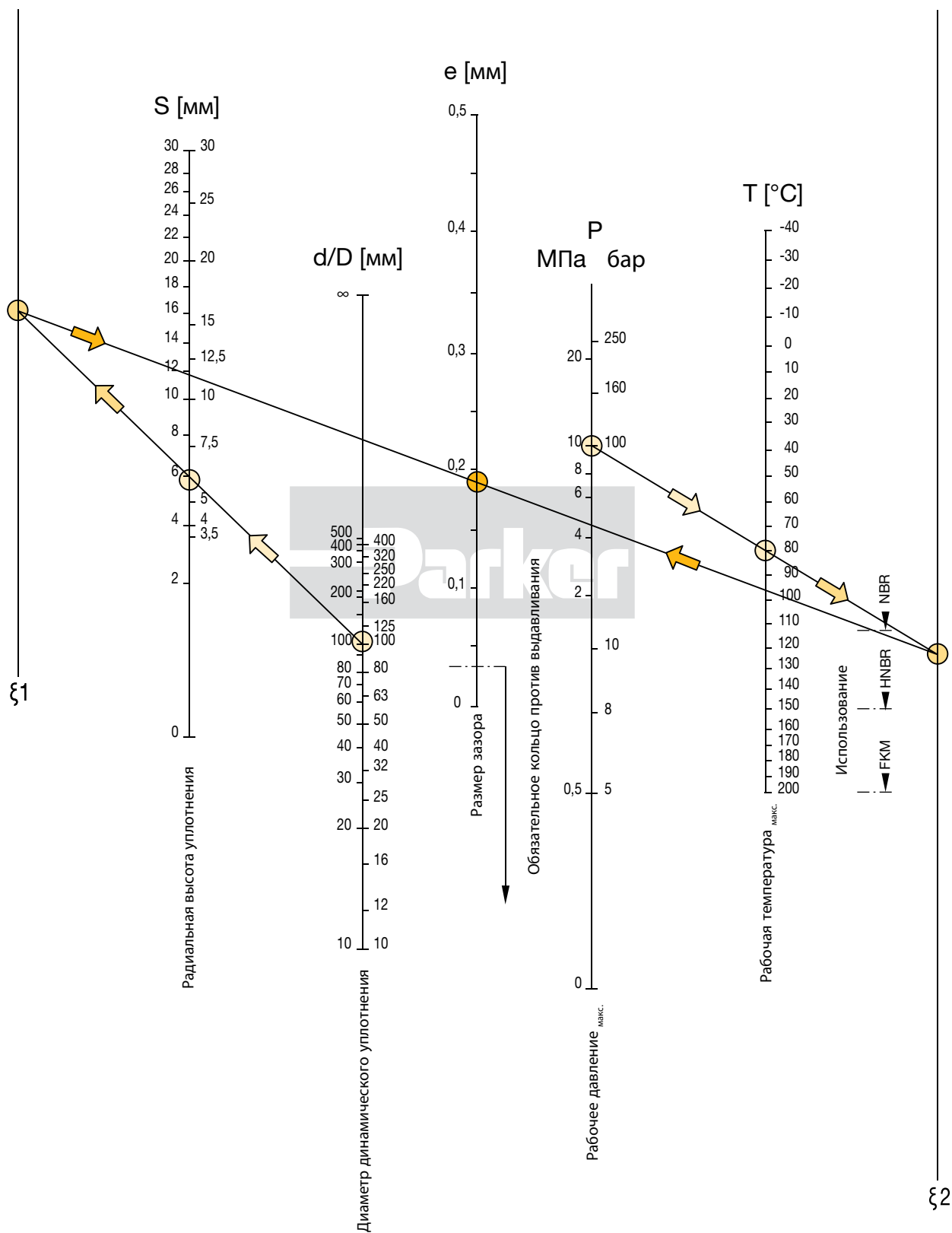
1. Начертите линию, связывающую  $d/D$  с  $S$ , и продлите ее до пересечения с линией  $\xi 1$ .
2. Начертите линию, связывающую  $P$  с  $T$ , и продлите ее до пересечения с линией  $\xi 2$ .
3. Соедините две точки пересечения и найдите допустимый зазор (0,18 мм) на шкале «е».

Уплотнения из полиуретана с твердостью по Шору А  $\geq 85$  и уплотнения, армированные хлопковой нитью



# Максимальный разрешенный зазор

Уплотнения из нитрильного каучука (NBR), гидророванного нитрильного каучука (HNBR) и фтор-качука (FKM) с жесткостью по Шору А от 70 до 85





Поперечное сечение профиля	Обозначение профиля	Страница
<b>Грязесъемники</b>		
	A1 (NBR)	26
	A1 (PUR)	29
	AF	31
	AG	33
	AH	35
	AM	37
<b>Грязесъемники двойного действия</b>		
	AD	39
	AY	45



- Хорошая износостойкость.
- Устойчивость к высоким температурам в случае подбора соответствующего материала.
- Превосходная устойчивость к средам в случае подбора соответствующего материала.
- В наличии имеются материалы, соответствующие специальным требованиям химической промышленности.
- В наличии имеются подходящие материалы, соответствующие специальным требованиям пищевой промышленности.
- Типоразмеры в соответствии с DIN ISO 6195, Тип E.
- Геометрия изделия предотвращает скопление грязи на внутренней рабочей поверхности цилиндра.
- Установка в закрытых или срезаемых посадочных канавках.

Основная цель грязесъемного кольца профиля A1 — предотвращать попадание пыли, грязи, песчинок и металлической стружки внутрь системы. Это достигается благодаря специальной конструкции, которая в основном помогает избежать появления царапин, защищает направляющие части и, тем самым, продлевает срок службы уплотнений.

Увеличенный размер уплотнений по внешнему радиусу, обеспечивает плотное прилегание в канавке, предотвращая проникновение инородных частиц и влаги.

Грязесъемное кольцо A1 обеспечивает технически плотное закрытие цилиндра, не требующее ни фиксирующих винтов, ни скоб. Нет жестких требований к точности и дополнительных металлических вставок. В этом случае удастся избежать коррозии, которая может наблюдаться с грязесъемниками в металлическом корпусе. Для посадочной канавки также не требуются высокоточные заходные фаски.

Если необходимы количества меньшие стандартных или промежуточные диаметры, то они могут быть выточены из следующего по величине размера с таким же поперечным сечением (см. раздел «Монтаж»).

### Область применения

Грязесъемное кольцо профиля A1 рассчитано для работающих продольно штоков в гидравлических и пневматических цилиндрах, плунжерах и направляющих штоков.

Рабочая температура	-35 °C до +100 °C
Скорость перемещения	≤ 2 м/с

### Материал

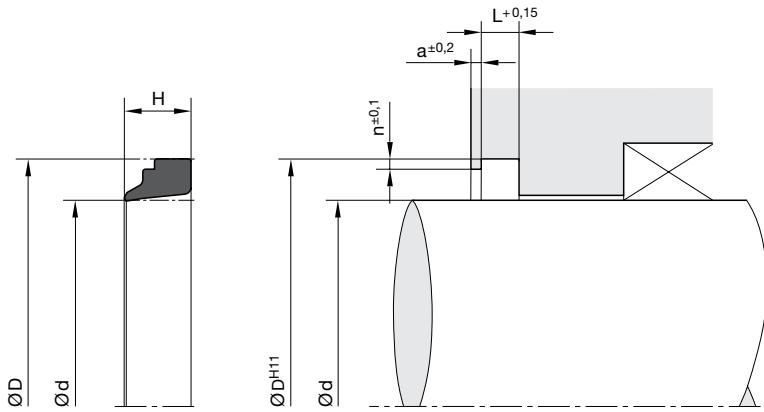
Стандартный материал — эластомер на основе нитрильного каучука (NBR) с твердостью приблизительно 90 по Шору А.

Грязесъемное кольцо профиля A1 NBR устойчиво к смазочным жирам и маслам, гидравлическим маслам, HFA-, HFB-, HFC-средам, нефти и нефтепродуктам, воде и щелочным растворам.

### Инструкция по монтажу

Грязесъемное кольцо профиля A1 поставляется в виде цельного уплотнения. Следует избегать любого давления на заднюю часть кольца. Промежуточные размеры могут быть легко выточены из следующего по величине кольца с таким же поперечным сечением. Кольцо режется под углом 90° на заданную величину новых диаметров (+ 2 до 3 % на допуск). Благодаря допуску уплотнение будет плотно входить без возникновения зазора. Нет необходимости использовать клей. Грязесъемное кольцо легко запрессовывается в канавку и плотно держится в ней.

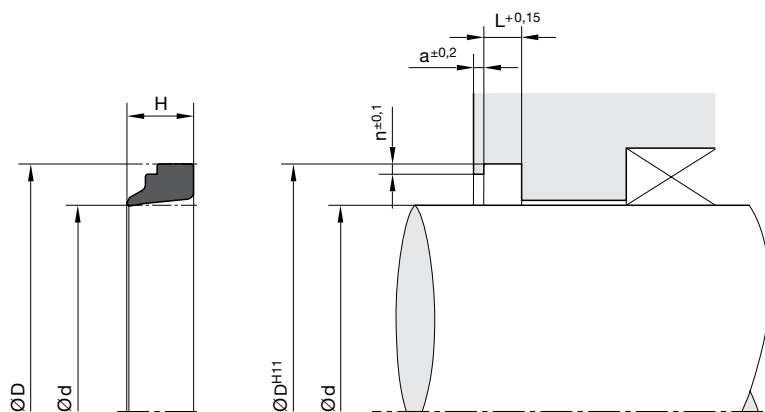
В случае особых условий эксплуатации (специфических нагрузок, связанных с давлением, температурой, скоростями, использованием в воде, жидкостях HFA, HFB и т. д.), пожалуйста, свяжитесь с нашей консультационной службой для того, чтобы подобрать материал и конструкцию, наиболее подходящие для ваших требований к применению.



Требования по обработке поверхностей, заходных фасок и других параметров см. главу «Общее руководство по монтажу».

d	D	H	L	a	n	Заказной номер	d	D	H	L	a	n	Заказной номер
4	12	7	4	1	1	A1 0015 N3587	42	50	7	4	1	1	A1 4015 N3587
5	8	4	2,2	1	0,5	A1 0025 N3587	44	52	7	4	1	1	A1 4025 N3587
6	10	4	2,2	1	0,5	A1 0035 N3587	45	53	7	4	1	1	A1 4030 N3587
8	14	5	2,6	1	1	A1 0042 N3587	46	54	7	4	1	1	A1 4040 N3587
8	16	7	4	1	1	A1 0045 N3587	47	55	7	4	1	1	A1 4045 N3587
10	16	5	2,6	1	1	A1 1002 N3587	48	56	7	4	1	1	A1 4050 N3587
10	18	7	4	1	1	A1 1005 N3587	50	58	7	4	1	1	A1 5005 N3587
12	18	5	2,6	1	1	A1 1009 N3587	50	62	10	5,5	1,5	1,5	A1 5010 N3587
12	20	7	4	1	1	A1 1010 N3587	51	59	7	4	1	1	A1 5015 N3587
14	20	5	3,1	1	1	A1 1014 N3587	52	60	7	4	1	1	A1 5020 N3587
14	22	7	4	1	1	A1 1015 N3587	54	62	7	4	1	1	A1 5030 N3587
15	23	7	4	1	1	A1 1020 N3587	55	63	7	4	1	1	A1 5035 N3587
16	22	5	3,1	1	1	A1 1016 N3587	56	64	7	4	1	1	A1 5040 N3587
16	24	7	4	1	1	A1 1025 N3587	57	65	7	4	1	1	A1 5042 N3587
17	25	7	4	1	1	A1 1030 N3587	58	66	7	4	1	1	A1 5045 N3587
18	24	5	3,1	1	1	A1 1034 N3587	60	68	7	4	1	1	A1 6005 N3587
18	26	7	4	1	1	A1 1035 N3587	60	72	10	5,5	1,5	1,5	A1 6010 N3587
20	26	5	3,1	1	1	A1 2026 N3587	62	70	7	4	1	1	A1 6015 N3587
20	28	7	4	1	1	A1 2005 N3587	63	71	7	4	1	1	A1 6020 N3587
22	30	7	4	1	1	A1 2010 N3587	64	72	7	4	1	1	A1 6025 N3587
23	31	7	4	1	1	A1 2015 N3587	65	73	7	4	1	1	A1 6030 N3587
24	32	7	4	1	1	A1 2020 N3587	66	74	7	4	1	1	A1 6035 N3587
25	33	7	4	1	1	A1 2025 N3587	67	75	7	4	1	1	A1 6040 N3587
26	34	7	4	1	1	A1 2030 N3587	68	76	7	4	1	1	A1 6045 N3587
28	36	7	4	1	1	A1 2035 N3587	70	78	7	4	1	1	A1 7005 N3587
30	36	7	4	1	1	A1 3003 N3587	72	80	7	4	1	1	A1 7015 N3587
30	38	7	4	1	1	A1 3005 N3587	73	81	7	4	1	1	A1 7018 N3587
32	40	7	4	1	1	A1 3010 N3587	75	83	7	4	1	1	A1 7025 N3587
33	41	7	4	1	1	A1 3015 N3587	78	86	7	4	1	1	A1 7040 N3587
34	42	7	4	1	1	A1 3020 N3587	80	88	7	4	1	1	A1 8002 N3587
35	43	7	4	1	1	A1 3025 N3587	82	90	7	4	1	1	A1 8010 N3587
36	44	7	4	1	1	A1 3030 N3587	83	91	7	4	1	1	A1 8015 N3587
38	46	7	4	1	1	A1 3035 N3587	85	93	7	4	1	1	A1 8025 N3587
40	48	7	4	1	1	A1 4005 N3587	86	94	7	4	1	1	A1 8030 N3587

Другие типоразмеры по запросу.



Требования по обработке поверхностей, заходных фасок и других параметров см. главу «Общее руководство по монтажу».

d	D	H	L	a	n	Заказной номер	d	D	H	L	a	n	Заказной номер
88	96	7	4	1	1	A1 8040 N3587	185	197	10	5,5	1,5	1,5	A1 J050 N3587
90	98	7	4	1	1	A1 9005 N3587	190	202	10	5,5	1,5	1,5	A1 K015 N3587
92	100	7	4	1	1	A1 9015 N3587	195	207	10	5,5	1,5	1,5	A1 K030 N3587
93	101	7	4	1	1	A1 9020 N3587	200	212	10	5,5	1,5	1,5	A1 L003 N3587
95	103	7	4	1	1	A1 9030 N3587	210	218	7	4	1	1	A1 L009 N3587
97	105	7	4	1	1	A1 9045 N3587	210	225	13	6,5	2	2	A1 L010 N3587
100	108	7	4	1	1	A1 A010 N3587	220	235	13	6,5	2	2	A1 M010 N3587
105	117	10	5,5	1,5	1,5	A1 A035 N3587	230	245	13	6,5	2	2	A1 M016 N3587
106	118	10	5,5	1,5	1,5	A1 A040 N3587	235	250	13	6,5	2	2	A1 M020 N3587
110	118	7	4	1	1	A1 B005 N3587	240	255	13	6,5	2	2	A1 N015 N3587
110	122	10	5,5	1,5	1,5	A1 B010 N3587	250	265	13	6,5	2	2	A1 N040 N3587
112	124	10	5,5	1,5	1,5	A1 B020 N3587	260	275	13	6,5	2	2	A1 O005 N3587
114	122	7	4	1	1	A1 B028 N3587	265	280	13	6,5	2	2	A1 O030 N3587
115	127	10	5,5	1,5	1,5	A1 B035 N3587	300	315	13	6,5	2	2	A1 Q010 N3587
118	130	10	5,5	1,5	1,5	A1 B050 N3587	305	320	13	6,5	2	2	A1 Q015 N3587
120	132	10	5,5	1,5	1,5	A1 C010 N3587	310	325	13	6,5	2	2	A1 Q020 N3587
125	137	10	5,5	1,5	1,5	A1 C020 N3587	315	330	13	6,5	2	2	A1 Q025 N3587
128	140	10	5,5	1,5	1,5	A1 C035 N3587	320	335	13	6,5	2	2	A1 Q030 N3587
130	142	10	5,5	1,5	1,5	A1 D010 N3587	340	355	13	6,5	2	2	A1 Q035 N3587
135	147	10	5,5	1,5	1,5	A1 D025 N3587	365	380	13	6,5	2	2	A1 Q050 N3587
140	152	10	5,5	1,5	1,5	A1 E010 N3587	400	415	13	6,5	2	2	A1 R020 N3587
142	154	10	5,5	1,5	1,5	A1 E020 N3587	450	465	13	6,5	2	2	A1 R015 N3587
145	157	10	5,5	1,5	1,5	A1 E035 N3587	500	515	13	6,5	2	2	A1 S015 N3587
149	157	7	4	1	1	A1 E090 N3587							
150	162	10	5,5	1,5	1,5	A1 F005 N3587							
152	164	10	5,5	1,5	1,5	A1 F015 N3587							
155	167	10	5,5	1,5	1,5	A1 F030 N3587							
160	172	10	5,5	1,5	1,5	A1 G010 N3587							
165	177	10	5,5	1,5	1,5	A1 G025 N3587							
166	178	10	5,5	1,5	1,5	A1 G030 N3587							
168	176	7	4	1	1	A1 G060 N3587							
170	182	10	5,5	1,5	1,5	A1 H010 N3587							
175	187	10	5,5	1,5	1,5	A1 H025 N3587							
180	192	10	5,5	1,5	1,5	A1 J010 N3587							

Другие типоразмеры по запросу.



- Превосходная износостойкость.
- Превосходная устойчивость к средам в случае подбора соответствующего материала.
- В наличии имеются материалы, соответствующие специальным требованиям химической промышленности.
- В наличии имеются подходящие материалы, соответствующие специальным требованиям пищевой промышленности.
- Типоразмеры в соответствии с DIN ISO 6195, Тип E.
- Геометрия изделия предотвращает скопление грязи на внутренней рабочей поверхности цилиндра.
- Установка в закрытых или срезаемых посадочных канавках.
- Дополнительные типоразмеры обработанных изделий доступны в короткие сроки по предварительному заказу.

Основная цель грязесъемного кольца Ultrathan® профиля A1 — предотвращать попадание пыли, грязи, песчинок и металлической стружки внутрь системы. Это достигается благодаря специальной конструкции, которая в основном помогает избежать появления фасок, защищает направляющие части и, тем самым, продлевает срок службы уплотнений. Увеличенный размер уплотнений по внешнему радиусу, обеспечивает плотное прилегание в канавке, предотвращая проникновение инородных частиц и влаги.

Грязесъемное кольцо A1 предоставляет технически плотное закрытие цилиндра, не требующее ни фиксирующих винтов, ни скоб. Нет высоких требований к точности и металлических вставок. В этом случае удастся избежать коррозии, которая может наблюдаться с грязесъемниками в металлическом корпусе. Для посадочной канавки также не требуются высокоточные заходные фаски.

Если необходимы количества меньшие стандартных или промежуточные диаметры, то они могут быть выточены из следующего по величине размера с таким же поперечным сечением (см. раздел «Монтаж»).

### Область применения

Грязесъемное кольцо Ultrathan® профиля A1 рассчитано для аксиально работающие штоки в гидравлических и пневматических цилиндрах, плунжерах и направляющих штоках.

Рабочая температура	-35 °C до +110 °C
Скорость перемещения	≤ 2 м/с

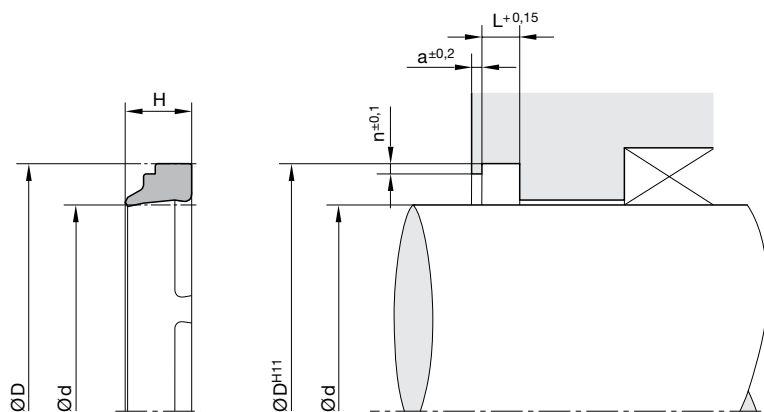
### Материал

P5008 — это материал компании Parker, основанный на полиуретане с твердостью около 93 по Шору А. Его основное преимущество по сравнению с обычными материалами из полиуретана, которые доступны сейчас на рынке, в его повышенной жаро- и износостойкости.

### Инструкция по монтажу

Грязесъемное кольцо Ultrathan® профиля A1 может устанавливаться в простейшие монтажные пространства. Уплотняющая кромка грязесъемника не должна контактировать с корпусом гидроцилиндра. Однако, рекомендуется размещать уплотняющую кромку вне корпуса так, чтобы снимаемая грязь легко отваливалась.

В случае особых условий эксплуатации (специфических нагрузок, связанных с давлением, температурой, скоростями, использованием в воде, жидкостях HFA, HFB и т. д.), пожалуйста, свяжитесь с нашей консультационной службой для того, чтобы подобрать материал и конструкцию, наиболее подходящие для ваших требований к применению.



Требования по обработке поверхностей, заходных фасок и других параметров см. главу «Общее руководство по монтажу».

d	D	H	L	a	n	Заказной номер	d	D	H	L	a	n	Заказной номер
12	20	7	4	1	1	A1 1010 P5008	97	105	7	4	1	1	A1 9045 P5008
14	22	7	4	1	1	A1 1015 P5008	100	108	7	4	1	1	A1 A010 P5008
16	24	7	4	1	1	A1 1025 P5008	105	117	10	5,5	1,5	1,5	A1 A035 P5008
18	26	7	4	1	1	A1 1035 P5008	110	122	10	5,5	1,5	1,5	A1 B010 P5008
20	28	7	4	1	1	A1 2005 P5008	120	132	10	5,5	1,5	1,5	A1 C010 P5008
22	30	7	4	1	1	A1 2010 P5008	125	137	10	5,5	1,5	1,5	A1 C020 P5008
25	33	7	4	1	1	A1 2025 P5008	128	140	10	5,5	1,5	1,5	A1 C035 P5008
28	36	7	4	1	1	A1 2035 P5008	130	142	10	5,5	1,5	1,5	A1 D010 P5008
30	38	7	4	1	1	A1 3005 P5008	140	152	10	5,5	1,5	1,5	A1 E010 P5008
32	40	7	4	1	1	A1 3010 P5008	145	157	10	5,5	1,5	1,5	A1 E035 P5008
35	43	7	4	1	1	A1 3025 P5008	150	162	10	5,5	1,5	1,5	A1 F005 P5008
36	44	7	4	1	1	A1 3030 P5008	160	172	10	5,5	1,5	1,5	A1 G010 P5008
38	46	7	4	1	1	A1 3035 P5008	170	182	10	5,5	1,5	1,5	A1 H010 P5008
40	48	7	4	1	1	A1 4005 P5008	180	192	10	5,5	1,5	1,5	A1 J010 P5008
42	50	7	4	1	1	A1 4015 P5008	190	202	10	5,5	1,5	1,5	A1 K015 P5008
45	53	7	4	1	1	A1 4030 P5008	200	212	10	5,5	1,5	1,5	A1 L003 P5008
48	56	7	4	1	1	A1 4050 P5008	220	235	13	6,5	2	2	A1 M010 P5008
50	58	7	4	1	1	A1 5005 P5008	230	245	13	6,5	2	2	A1 M016 P5008
50	62	10	5,5	1,5	1,5	A1 5010 P5008	240	255	13	6,5	2	2	A1 N015 P5008
55	63	7	4	1	1	A1 5035 P5008	260	275	13	6,5	2	2	A1 O005 P5008
56	64	7	4	1	1	A1 5040 P5008	275	290	13	6,5	2	2	A1 O075 P5008
60	68	7	4	1	1	A1 6005 P5008	325	340	13	6,5	2	2	A1 Q032 P5008
62	70	7	4	1	1	A1 6015 P5008							
63	71	7	4	1	1	A1 6020 P5008							
65	73	7	4	1	1	A1 6030 P5008							
70	78	7	4	1	1	A1 7005 P5008							
70	82	10	5,5	1,5	1,5	A1 7008 P5008							
75	83	7	4	1	1	A1 7025 P5008							
78	86	7	4	1	1	A1 7040 P5008							
80	88	7	4	1	1	A1 8002 P5008							
80	92	10	5,5	1,5	1,5	A1 8003 P5008							
85	93	7	4	1	1	A1 8025 P5008							
90	98	7	4	1	1	A1 9005 P5008							
95	103	7	4	1	1	A1 9030 P5008							

Другие типоразмеры по запросу.



- Надежный профиль уплотнения для наиболее жестких условий эксплуатации.
- Хорошая износостойкость.
- Подходит для полностью автоматизированного монтажа.
- Типоразмеры в соответствии с DIN ISO 6195, Тип В.
- Простая выточка посадочной канавки.

Грязесъемное кольцо Ultrathan® профиля AF применяется с целью предотвращения попадания пыли, грязи, песчинок и металлической стружки внутрь гидравлических цилиндров. Это уменьшает риск задиранья поверхности, причиной которого являются загрязнители из внешних источников. Прекрасный очищающий эффект достигается благодаря специальной конструкции уплотняющей кромки грязесъемника.

Проверенный PU-материал P5008 имеет высокую стойкость к абразивному износу, небольшую остаточную деформацию и выносливость в отношении внешнего механического воздействия. С помощью запрессовывания металлического корпуса по отношению к внешнему диаметру посадочной канавки уплотнения, грязесъемник надежно монтируется в аксиально открытой канавке. Благодаря тому, что уплотняющая кромка находится вровень с головкой цилиндра, обеспечивается высокое качество защиты от внешних повреждений.

С инженерной точки зрения профиль AF является надежным уплотнением. И в сочетании со штоковыми уплотнениями профилей ВЗ и ВU образует уплотнительную систему, которая зарекомендовала себя в наиболее жестких полевых условиях.

## Область применения

Гидравлические цилиндры и клапаны.

Рабочая температура -35 °C до +100 °C

Скорость перемещения ≤ 2 м/с

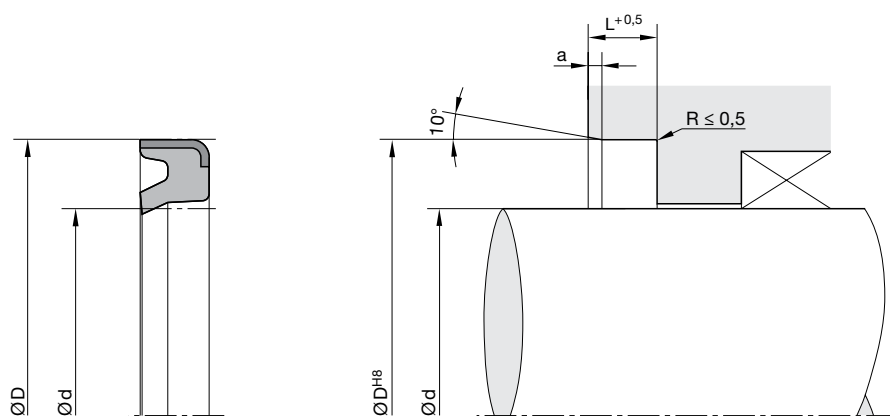
## Материал

Стандартный материал детали из эластомера — P5008, состав, разработанный компанией Parker на основе полиуретана с твердостью около 93 по Шору А. По сравнению с материалами из полиуретана, которые доступны сейчас на рынке, превосходит их по жаро- и износостойкости.

## Инструкция по монтажу

Грязесъемные кольца Ultrathan® профиля AF производятся с небольшим превышением размера внешнего диаметра D, чтобы обеспечить надежное вдавливание в канавку D<sup>H8</sup> после монтажа. Следует избегать любого контакта кромки грязесъемника с находящимся впереди поршнем и штоком или их соединительными элементами.

В случае особых условий эксплуатации (специфических нагрузок, связанных с давлением, температурой, скоростями, использованием в воде, жидкостях HFA, HFB и т. д.), пожалуйста, свяжитесь с нашей консультационной службой для того, чтобы подобрать материал и конструкцию, наиболее подходящие для ваших требований к применению.



Требования по обработке поверхностей, заходных фасок и других параметров см. главу «Общее руководство по монтажу».

d	D	L	a	ISO <sup>1)</sup>	Заказной номер	d	D	L	a	ISO <sup>1)</sup>	Заказной номер
20	30	7	1	•	AF 2030 Z5071*	85	99	8	1,5		AF 8509 Z5071
25	35	7	1	•	AF 2535 Z5071*	85	105	10	2		AF 8515 Z5071*
30	40	6	1		AF 3040 Z5071	90	100	7	1	•	AF 9020 Z5071
36	48	6	1		AF 3648 Z5071	90	104	8	1,5		AF 9033 Z5071
40	50	7	1	•	AF 4050 Z5071*	90	105	6	1		AF 9030 Z5071
40	52	6	1		AF 4052 Z5071	90	110	10	2		AF 9037 Z5071
45	55	7	1	•	AF 4555 Z5071*	95	109	8	1,5		AF 9505 Z5071
45	60	7,5	1		AF 4560 Z5071	100	114	8	1,5		AF A014 Z5071
50	60	7	1	•	AF 5060 Z5071*	100	115	7	1		AF A016 Z5071
50	65	7,5	1		AF 5064 Z5071	100	115	9	1,5	•	AF A015 Z5071*
56	70	7,5	1		AF 5656 Z5071	100	120	10	2		AF A021 Z5071
57,15	69,96	7,92	1,5		AF 5715 Z5071	101,6	114	8	1,5		AF A024 Z5071
60	70	7	1		AF 6005 Z5071	110	125	9	1,5	•	AF B025 Z5071
60	74	8	1,5		AF 6008 Z5107	110	126	9	1,5		AF B009 Z5071
60	75	-	0,7		AF 6028 Z5071	110	130	10	2		AF B011 Z5071
63	73	7	1	•	AF 6375 Z5071	120	140	8	1,5		AF C023 Z5071
63	78	7,5	1		AF 6378 Z5071	120	140	10	2		AF C024 Z5071
65	79	8	1,5		AF 6505 Z5071	125	140	9	2	•	AF C514 Z5071*
65	80	5	0,7		AF 6509 Z5071						
69,85	95,4	12,7	2		AF 6908 Z5071*						
70	80	7	1	•	AF 7005 Z5071						
70	84	8	1,5		AF 7016 Z5071						
70	85	7,5	1		AF 7085 Z5071						
71	86	5	0,7		AF 7110 Z5071						
75	85	7	1		AF 7505 Z5071						
75	89	8	1,5		AF 7537 Z5071						
75	90	5	0,7		AF 7590 Z5071						
76,5	96,5	10	2		AF 7696 Z5071*						
80	90	7	1	•	AF 8090 Z5071*						
80	94	8	1,5		AF 8013 Z5071						
80	95	5	0,7		AF 8005 Z5071						
80	100	10	2		AF 8021 Z5071						
82,55	108,08	12,7	2		AF 8205 Z5071*						
85	95	7	1		AF 8505 Z5071						

1) DIN ISO 6195, Тип В

\* На момент издания каталога прессформы для их изготовления отсутствуют.

Другие типоразмеры по запросу.





- Надежный профиль уплотнения для наиболее жестких условий эксплуатации.
- Хорошая износостойкость.
- Подходит для полностью автоматизированного монтажа.
- Простая выточка посадочной канавки.

Грязесъемное кольцо Ultrathan® профиля AG используется с целью предотвращения попадания пыли, грязи, песка и металлической стружки в сферические подшипники штокового конца гидравлических цилиндров. Оно уменьшает опасность «съедания» на вертлюжном болте в результате загрязнения из внешних источников. Прекрасный очищающий эффект достигается благодаря специальной конструкции уплотняющей кромки грязесъемника. Более того, эта кромка позволяет вытекать лишней смазке.

Проверенный PU-материал P5008 имеет высокую стойкость к абразивному износу, небольшую остаточную деформацию и выносливость в отношении внешнего механического воздействия. С помощью запрессовывания посадки металлического корпуса по отношению к внешнему диаметру посадочной канавки уплотнения грязесъемник надежно монтируется в аксиально открытой канавке. Благодаря тому, что уплотняющая кромка располагается вровень с вертлюжным заклепочным устройством, обеспечивается высокое качество защиты от внешних повреждений.

## Область применения

Гидравлические цилиндры и клапаны.

Рабочая температура	-35 °C до +100 °C
Скорость перемещения	≤ 2 м/с

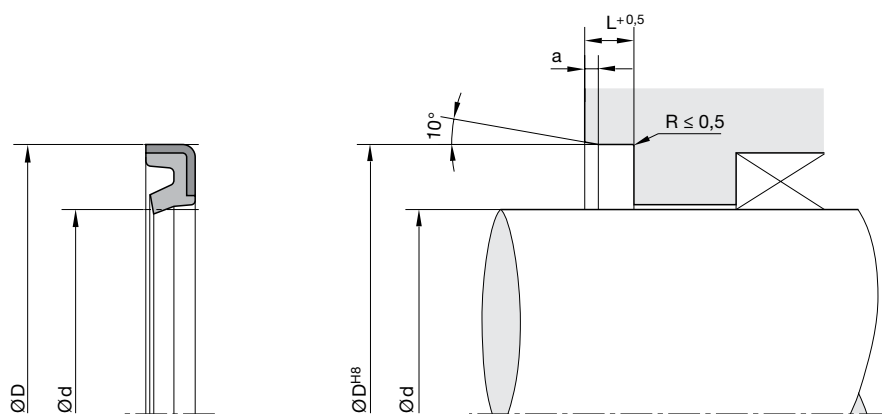
## Материал

Стандартный материал уплотнения из это P5008, разработанный компанией Parker на основе полиуретана с твердостью около 93 по Шору А. По сравнению с материалами из полиуретана, которые доступны сейчас на рынке, превосходит их по жаро- и износостойчивости.

## Инструкция по монтажу

Грязесъемные кольца Ultrathan® профиля AG производятся с небольшим превышением размера внешнего диаметра D, чтобы обеспечить надежное вдавливание в канавку D<sup>H8</sup> после монтажа. Следует избегать любого контакта уплотнительной кромки грязесъемника с находящимся впереди поршнем и штоком или их соединительными элементами.

В случае особых условий эксплуатации (специфических нагрузок, связанных с давлением, температурой, скоростями, использованием в воде, жидкостях HFA, HFB и т. д.), пожалуйста, свяжитесь с нашей консультационной службой для того, чтобы подобрать материал и конструкцию, наиболее подходящие для ваших требований к применению.



Требования по обработке поверхностей, заходных фасок и других параметров см. главу «Общее руководство по монтажу».

d	D	L	a	Заказной номер	d	D	L	a	Заказной номер
25	35	4	1	AG 2535 Z5071	120	135	6,5	1	AG C006 Z5071
30	40	4	1	AG 3040 Z5071	120	135	8	1,5	AG C120 Z5071
35	45	4	1	AG 3545 Z5071					
38	48	4	1	AG 3848 Z5071					
40	50	4	1	AG 4050 Z5071					
45	55	4	1	AG 4555 Z5071					
50	60	5	1	AG 5060 Z5071					
50	65	5	1	AG 050F Z5071					
55	65	4,2	1	AG 5565 Z5071					
60	70	4,5	1	AG 6071 Z5071					
60	75	5	1	AG 6028 Z5071					
63	80	5	1	AG 6380 Z5071					
65	80	5	1	AG 6509 Z5071					
70	80	4,5	1	AG 7081 Z5071					
70	85	5	1	AG 7005 Z5071					
70	85	7,5	1	AG 7085 Z5071					
71	86	5	1	AG 7110 Z5071					
75	90	5	1	AG 7590 Z5071					
80	90	4,5	1	AG 8091 Z5071					
80	95	5	1	AG 8005 Z5071					
80	95	6,5	1	AG 8006 Z5071					
85	95	4,5	1	AG 8596 Z5071					
85	100	4	1	AG 8500 Z5071					
85	100	6	1	AG 8506 Z5071					
90	105	4	1	AG 9005 Z5071					
90	105	6	1	AG 9030 Z5071					
95	110	6,5	1	AG 9510 Z5071					
95	110	8	1,5	AG 9511 Z5071					
100	115	7	1	AG A016 Z5071					
100	120	6,5	1	AG A020 Z5071					
105	120	7	1	AG A105 Z5071					
110	125	6,5	1	AG B023 Z5071					
110	125	8	1,5	AG B110 Z5071					
110	130	4,5	1	AG B131 Z5071					

Другие типоразмеры по запросу.



- Надежный профиль уплотнения для наиболее жестких условий эксплуатации.
- Хорошая износостойкость.
- Подходит для полностью автоматизированного монтажа.
- Геометрия изделия предотвращает скопление грязи на внутренней рабочей поверхности цилиндра.
- Простая выточка посадочной канавки.

Двойное грязесъемное кольцо Ultrathan® профиля АН используется с целью предотвращения попадания пыли, грязи, песчинок и металлической стружки внутрь гидравлических цилиндров. Это уменьшает риск задиранья поверхности, причиной которого являются загрязнители из внешних источников. Прекрасный очищающий эффект достигается благодаря специальной конструкции уплотняющей кромки грязесъемника. К тому же уплотнительная кромка со стороны рабочей среды уменьшает пленку остаточного масла.

Проверенный Ultrathan® материал P5008 обладает высокой устойчивостью к абразивному износу, небольшую остаточную деформацию и выносливость в отношении внешнего механического воздействия. С помощью запрессовывания посадки металлического корпуса по отношению к внешнему диаметру посадочной канавки уплотнения грязесъемник надежно монтируется в аксиально открытой канавке.

## Область применения

Гидравлические цилиндры

Рабочая температура	-35 °C до +100 °C
Скорость перемещения	≤ 2 м/с

## Материал

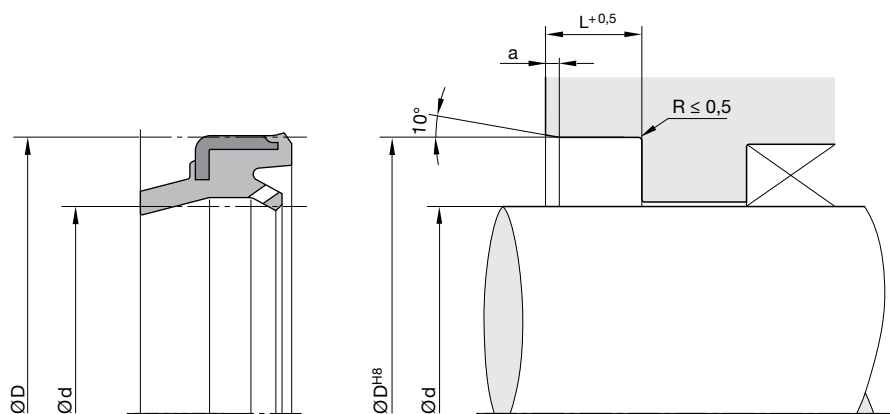
P5008 — материал, разработанный компанией Parker на основе полиуретана с твердостью около 93 по Шору А. По сравнению с материалами из полиуретана, которые доступны сейчас на рынке, превосходит их по жаро- и износостойчивости.

## Инструкция по монтажу

Двойные грязесъемные кольца профиля АН производятся с небольшим превышением размера внешнего диаметра D, чтобы обеспечить надежное запрессовывание в канавку D<sup>H8</sup> после монтажа. Следует избегать любого контакта уплотнительной кромки грязесъемника с находящимся впереди поршнем и штоком или их соединительными элементами.

В случае особых условий эксплуатации (специфических нагрузок, связанных с давлением, температурой, скоростями, использованием в воде, жидкостях HFA, HFB и т. д.), пожалуйста, свяжитесь с нашей консультационной службой для того, чтобы подобрать материал и конструкцию, наиболее подходящие для ваших требований к применению.

# Ultrathan® Грязесъемник двойного действия с металлическим корпусом АН



Требования по обработке поверхностей, заходных фасок и других параметров см. главу «Общее руководство по монтажу».

d	D	L	a	ISO <sup>1)</sup>	Заказной номер
20	30	7	1	•	АН 2030 Z5071*
22	32	7	1	•	АН 2232 Z5071*
25	35	7	1	•	АН 2535 Z5071*
28	38	7	1	•	АН 2838 Z5071*
32	42	7	1	•	АН 3242 Z5071*
36	46	7	1	•	АН 3646 Z5071*
40	50	7	1	•	АН 4050 Z5071*
45	55	7	1	•	АН 4555 Z5071*
50	60	7	1	•	АН 5060 Z5071*
56	66	7	1	•	АН 5666 Z5071*
60	70	7	1	•	АН 6070 Z5071
63	73	7	1	•	АН 6373 Z5071*
70	80	7	1	•	АН 7080 Z5071*
70	80	7	1,5		АН 7008 Z5071*
75	89	8	1,5		АН 7589 Z5071*
80	90	7	1	•	АН 8090 Z5071*
80	90	8	1,5		АН 8007 Z5071
80	94	8	1,5		АН 8095 Z5071
85	99	8	1,5		АН 8599 Z5071
90	100	7	1	•	АН 9010 Z5071*
90	100	9,5	1,5		АН 9007 Z5071
90	104	8	1,5		АН 9004 Z5071
90	109	8	1,5		АН 9509 Z5071
100	110	7	1,5		АН A010 Z5071
100	114	8	1,5		АН A114 Z5071
100	115	9	1	•	АН A115 Z5071*
115	125	9	1	•	АН A125 Z5071*
125	140	9	1	•	АН B140 Z5071*

1) DIN ISO 6195, Тип В

\* На момент издания каталога прессформы для их изготовления отсутствуют.

Другие типоразмеры по запросу.



- Хорошая износостойкость.
- Подходит для полностью автоматизированного монтажа.
- Устойчивость к высоким температурам в случае подбора соответствующего материала.
- Превосходная устойчивость к средам в случае подбора соответствующего материала.

Благодаря специальному профилю грязесъемные кольца профиля AM предотвращают проникновение пыли, грязи, песчинок и металлической стружки. Они также в значительной степени позволяют предотвращать задиранье поверхности. Тем самым защищают скользящие поверхности, и продлевают срок эксплуатации уплотнений.

Размеры, превосходящие размер посадочных канавок, обеспечивают плотное прилегание при сборке и предотвращают проникновение инородных частиц по внешнему диаметру грязесъемника. Грязесъемные кольца профиля AM обеспечивают плотное закрытие цилиндра, при этом не требуются ни крепежные винты, ни установочные пластины.

## Область применения

Гидравлические и пневматические цилиндры, толкатели клапанов и т. д.

Рабочая температура	-35 °C до +100 °C
Пневматика	-35 °C до +80 °C
Скорость перемещения	≤ 2 м/с

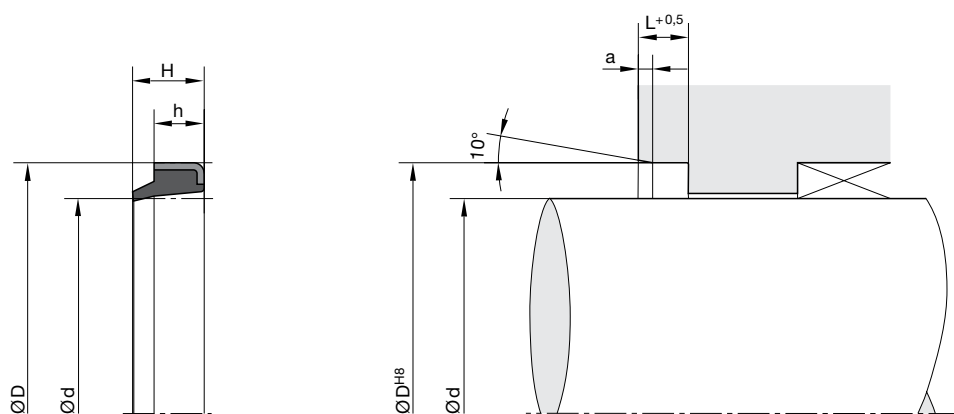
## Материал

Стандартный материал для резиновой части грязесъемника — эластомер из нитрильного каучука с твердостью около 90 по Шору А (Z5053). Дополнительно в наличии имеется ряд размеров с фтор-каучуковым эластомером (Z5066).

## Инструкция по монтажу

Грязесъемные кольца профиля AM производятся с небольшим превышением размера внешнего диаметра  $D$ , чтобы обеспечить надежное запрессовывание в канавку  $D^{H8}$  после монтажа. Следует избегать любого контакта уплотнительной грязесъемника с находящимся впереди поршнем и штоком или их соединительными элементами.

В случае особых условий эксплуатации (специфических нагрузок, связанных с давлением, температурой, скоростями, использованием в воде, жидкостях HFA, HFB и т. д.), пожалуйста, свяжитесь с нашей консультационной службой для того, чтобы подобрать материал и конструкцию, наиболее подходящие для ваших требований к применению.



Требования по обработке поверхностей, заходных фасок и других параметров см. главу «Общее руководство по монтажу».

d	D	H	h/L	a	ISO <sup>1)</sup>	Заказной номер	d	D	H	h/L	a	ISO <sup>1)</sup>	Заказной номер
6	13	4,5	3	0,6		AM 0018 Z5053	55	65	10	7	1,4		AM 5048 Z5053
10	16	4,5	3	0,6		AM 1016 Z5053	56	66	8	5	1		AM 5051 Z5053
10	20	8	5	1		AM 1020 Z5053	56	66	10	7	1,4	•	AM 5052 Z5053
12	20	6	4	0,8		AM 1029 Z5053	60	70	10	7	1,4		AM 6007 Z5053
12	22	8	5	1		AM 1030 Z5053	60	74	8	5	0,8		AM 6008 Z5053
14	22	4	3	0,6		AM 1035 Z5053	63	75	10	7	1,4		AM 6035 Z5053
16	22	4	3	0,6		AM 1053 Z5053	63	83	8	5	1		AM 6043 Z5053
16	26	8	5	1		AM 1055 Z5053	65	75	10	7	1,4		AM 6050 Z5053
18	28	10	7	1,4	•	AM 1080 Z5053	70	80	10	7	1,4	•	AM 7008 Z5053
20	28	5	3,5	0,8		AM 2001 Z5053	75	85	10	7	1,4		AM 7050 Z5053
20	30	6	4	0,8		AM 2003 Z5053	80	90	10	7	1,4	•	AM 8009 Z5053
20	30	10	7	1,4	•	AM 2005 Z5053	84	94	8	5	1		AM 8044 Z5053
22	28	9	5	1		AM 2012 Z5053	85	95	10	7	1,4		AM 8050 Z5053
22	32	10	7	1,4	•	AM 2015 Z5053	90	100	7	5	1		AM 9009 Z5053
24	35	8	5	1		AM 2435 Z5053	90	100	10	7	1,4	•	AM 9010 Z5053
25	35	10	7	1,4	•	AM 2048 Z5053	95	106	10	7	1,4		AM 9507 Z5053
28	40	10	7	1,4		AM 2087 Z5053	100	110	7	5	1		AM A007 Z5053
30	40	8	5	1		AM 3010 Z5053	100	110	10	7	1,4		AM A010 Z5053
30	40	10	7	1,4		AM 3012 Z5053	110	120	10	7	1,4		AM B020 Z5053
32	45	8	4	0,8		AM 3020 Z5053	115	125	10	7	1,4		AM B050 Z5053
32	45	10	7	1,4		AM 3022 Z5053	120	130	10	7	1,4		AM C030 Z5053
35	45	10	7	1,4		AM 3050 Z5053	125	140	12	9	1,8	•	AM C050 Z5053
36	45	10	7	1,4		AM 3054 Z5053	130	145	12	9	1,8		AM D001 Z5053
36	46	8	5	1		AM 3055 Z5053	140	155	12	9	1,8	•	AM E005 Z5053
40	50	8	5	1		AM 4004 Z5053	150	166	12	8	1,8		AM F003 Z5053
40	50	10	7	1,4	•	AM 4005 Z5053	160	176	12	8	1,8		AM G008 Z5053
42	52	10	7	1,4		AM 4022 Z5053	165	180	12	8	1,8		AM G060 Z5053
45	55	10	7	1,4	•	AM 4050 Z5053	170	185	14	10	2		AM H015 Z5053
45	60	10	7	1,4		AM 4052 Z5053	180	195	14	10	2		AM J009 Z5053
50	56	8	5	1		AM 5004 Z5053	200	220	16	12	2,4		AM L020 Z5053
50	60	8	5	1		AM 5007 Z5053	240	260	16	12	2,4		AM N010 Z5092
50	60	10	7	1,4	•	AM 5006 Z5053							
50	65	8	5	1		AM 5010 Z5053							
55	63	10	7	1,4		AM 5050 Z5053							

1) DIN ISO 6195, Тип В  
Другие типоразмеры по запросу.



Функция грязесъемных колец заключается в предотвращении проникновения пыли, грязи, песчинок и металлической стружки в аксиально движущиеся штоки и плунжеры. Таким образом значительно снижается возможность появления царапин, защищаются опорно-направляющие элементы и продлевается срок эксплуатации уплотнений.

Профиль AD состоит из грязесъемного кольца ПТФЭ и элемента предварительного натяжения в виде кольца круглого сечения из эластомера. Он сочетает две функции: предотвращает от загрязнения снаружи и уплотняет, что уменьшает пленку остаточного масла.

Комбинация материалов опорного кольца (ПТФЭ) и кольца круглого сечения (эластомер) делает это изделие подходящим для широкого применения, особенно в агрессивных средах и/или при высоких температурах. Существует возможность подбора разных вариантов материалов в соответствии с особыми требованиями применений.

- Отличная износостойкость.
- Минимальные сколы и динамическое трение, отсутствие тенденции к скачкообразному движению из-за эффекта залипания обеспечивают плавное движение даже на низких скоростях.
- Хорошая энергоэффективность благодаря низкому трению.
- Устойчивость к высоким температурам достигается подбором подходящего материала для кольца круглого сечения.
- Подбирается практически для любой среды благодаря хорошей химической стойкости профильного и кольца круглого сечения из соответствующего материала.
- Типоразмеры в соответствии с DIN ISO 6195, Тип C или Тип D.
- В наличии имеются диаметры от 4 до 3 000 мм.
- Установка в закрытых или срезаемых посадочных канавках.

## Область применения

Рабочая температура	-30 °C до +100 °C <sup>1)</sup>
с кольцом круглого сечения из фтор-каучука	-30 °C до +200 °C
Скорость перемещения	≤ 4 м/с

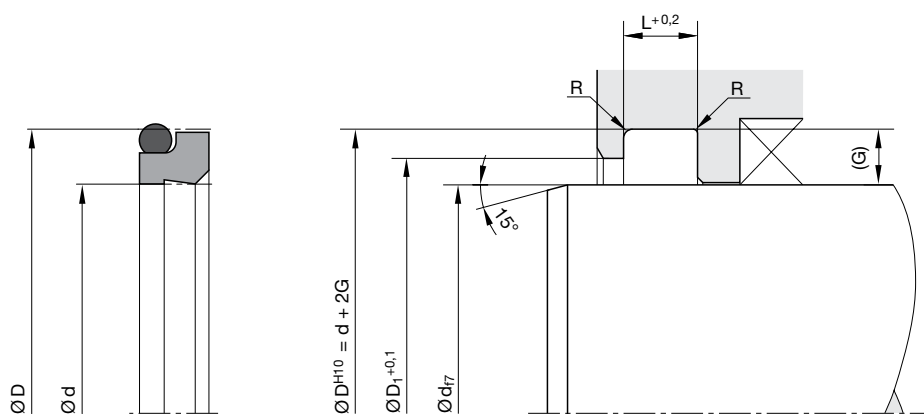
<sup>1)</sup> При отклонениях от стандартного диапазона температур, пожалуйста, свяжитесь с нашей консультационной службой для подбора подходящего материала кольца круглого сечения.

## Материал

Грязесъемное кольцо: Polon® PS052, модифицированный ПТФЭ с 40 % бронзы.

Кольцо круглого сечения: N0674, нитрил-каучуковый эластомер с твердостью около 70 по Шору А.

В случае особых условий эксплуатации (специфических нагрузок, связанных с давлением, температурой, скоростями, использованием в воде, жидкостях HFA, HFB и т. д.), пожалуйста, свяжитесь с нашей консультационной службой для того, чтобы подобрать материал и конструкцию, наиболее подходящие для ваших требований к применению.



Требования по обработке поверхностей, заходных фасок и других параметров см. главу «Общее руководство по монтажу».

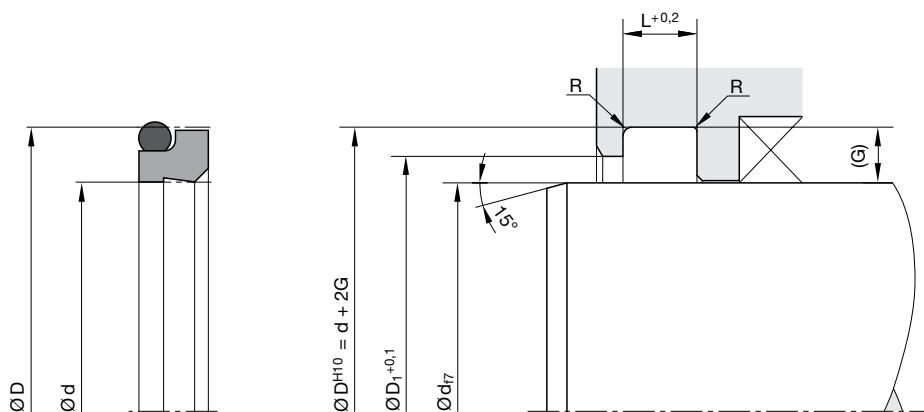
### Размеры посадочной канавки

Серийный номер	Поперечное сечение	Поперечное сечение кольца круглого сечения (мм)	Рекомендованный диапазон Ø штока		Ширина посадочной канавки L (мм)	Глубина посадочной канавки G (мм)	Ø Поджимного кольца D <sub>1</sub> (мм)	Макс. радиус R (мм)	ISO <sup>1)</sup>	ISO <sup>2)</sup>
			≥ d (мм)	< d (мм)						
00590	A	1,78	6	12	3,7	2,40	d + 1,5	0,4	•	
00590	B	2,62	12	65	5,0	3,40	d + 1,5	0,4	•	
00590	C	3,53	65	250	6,0	4,40	d + 2,0	0,4		
00590	D	5,33	250	420	8,4	6,10	d + 2,0	0,4		
00590	E	6,99	420	650	11,0	8,00	d + 2,5	0,4		
00590	G	8,40	650	1000	14,0	10,00	d + 2,5	0,4		
00590	K	1,78	6	25	4,0	3,00	d + 2,5	0,4		•
00590	L	2,62	28	50	5,0	4,00	d + 3,0	0,4		•
00590	M	3,53	56	100	6,0	5,00	d + 3,0	0,4		•
00590	N	5,33	110	200	8,5	7,50	d + 4,0	0,4		•
00590	O	6,99	220	360	12,0	10,00	d + 6,0	0,4		•

1) Размеры канавок соответствуют DIN ISO 6195, Тип D.

2) Размеры канавок соответствуют DIN ISO 6195, Тип C.





Требования по обработке поверхностей, заходных фасок и других параметров см. главу «Общее руководство по монтажу».

### Пример формирования заказного номера

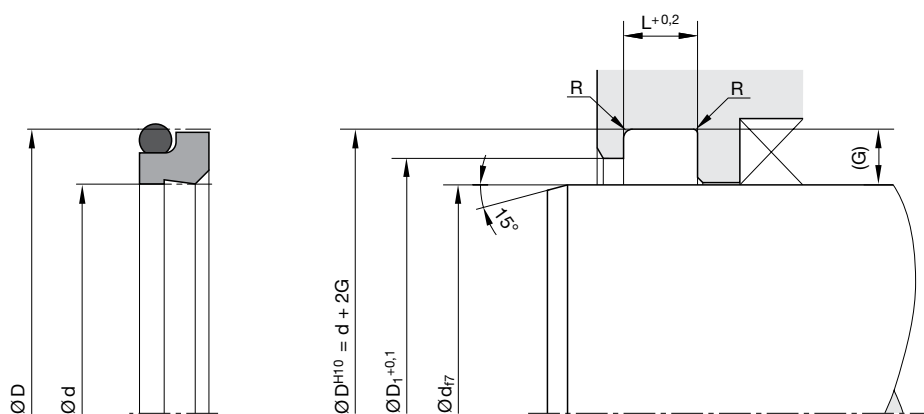
Диаметр штока 40 мм

AD 0400 052 00591 B (40,0 x 46,8 x 5,0)

AD	Профиль			
0400	Диаметр штока x 10			
052	Материал			
00591	Серийный номер/Код материала кольца круглого сечения			
	00590			
	00591	N0674 (NBR)	70 <sup>±5</sup> Shore A	-30 / +110 °C
	00592	V0747 (FKM)	75 <sup>±5</sup> Shore A	-25 / +200 °C
	00593	N3575 (NBR)	75 <sup>±5</sup> Shore A	-50 / +110 °C
	00594	E0540 (EPDM)	80 <sup>±5</sup> Shore A	-40 / +150 °C
	00595	N3578 (NBR)	75 <sup>±5</sup> Shore A	-30 / +110 °C
	00596	N0552 (NBR)	90 <sup>±5</sup> Shore A	-30 / +100 °C
B	Поперечное сечение			

### Пожалуйста, обратите внимание:

для некоторых случаев применения рекомендуется использовать нестандартное сечение — меньшее или большее. В таких случаях, пожалуйста, замените стандартный код сечения (в вышеуказанном примере: «B») тем, который вам необходим (например, «A» или «C»).

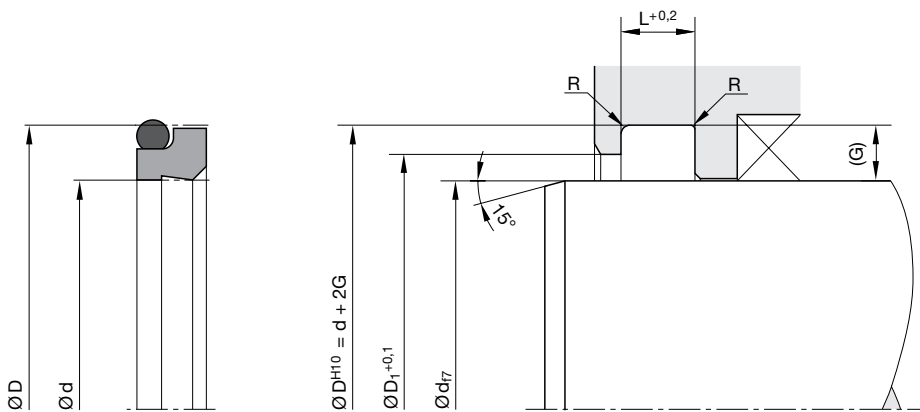


Требования по обработке поверхностей, заходных фасок и других параметров см. главу «Общее руководство по монтажу».

### Стандартные типоразмеры

Размер	Посадочная канавка				Кольцо круглого сечения			ISO <sup>1)</sup>
	Ø d (мм)	Ø D (мм)	Ø D <sub>1</sub> (мм)	L (мм)	№	CS (мм)	ID (мм)	
0040	4	8,80	5,50	3,70	2-009	1,78	5,28	•
0050	5	9,80	6,50	3,70	2-010	1,78	6,07	•
0070	7	11,80	8,50	3,70	2-011	1,78	7,65	
0080	8	12,80	9,50	3,70	2-012	1,78	9,25	•
0100	10	14,80	11,50	3,70	2-013	1,78	10,82	•
0120	12	18,80	13,50	5	2-113	2,62	13,94	•
0140	14	20,80	15,50	5	2-114	2,62	15,54	•
0150	15	21,80	16,50	5	2-115	2,62	17,12	
0160	16	22,80	17,50	5	2-116	2,62	18,72	•
0180	18	24,80	19,50	5	2-117	2,62	20,29	•
0200	20	26,80	21,50	5	2-118	2,62	21,89	•
0240	24	30,80	25,50	5	2-120	2,62	25,07	
0250	25	31,80	26,50	5	2-121	2,62	26,64	•
0260	26	32,80	27,50	5	2-122	2,62	28,24	
0280	28	34,80	29,50	5	2-123	2,62	29,82	•
0300	30	36,80	31,50	5	2-124	2,62	31,42	
0320	32	38,80	33,50	5	2-126	2,62	34,59	•
0350	35	41,80	36,50	5	2-127	2,62	36,17	
0370	37	43,80	38,50	5	2-129	2,62	39,34	
0380	38	44,80	39,50	5	2-130	2,62	40,94	
0400	40	46,80	41,50	5	2-131	2,62	42,52	•
0420	42	48,80	43,50	5	2-132	2,62	44,12	
0450	45	51,80	46,50	5	2-134	2,62	47,29	•
0480	48	54,80	49,50	5	2-136	2,62	50,47	
0500	50	56,80	51,50	5	2-137	2,62	52,07	•
0520	52	58,80	53,50	5	2-138	2,62	53,64	
0550	55	61,80	56,50	5	2-140	2,62	56,82	
0580	58	64,80	59,50	5	2-142	2,62	59,99	
0600	60	66,80	61,50	5	2-143	2,62	61,60	
0650	65	73,80	67	6	2-231	3,53	66,27	

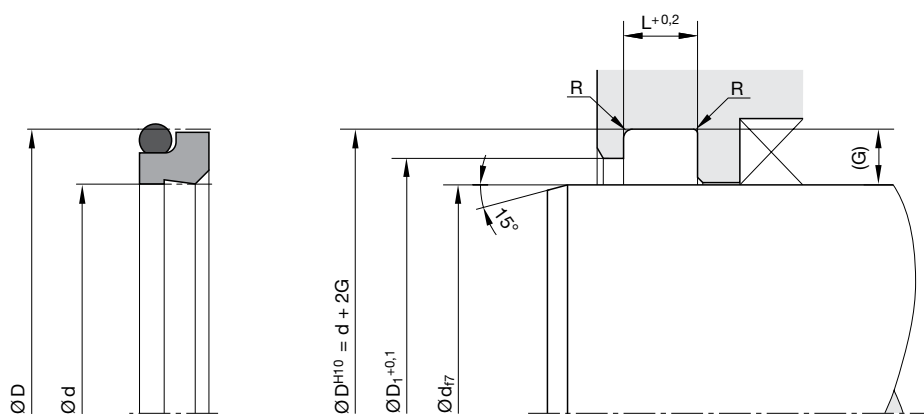
1) DIN ISO 6195, Тип С или Тип D.  
Другие типоразмеры по запросу.



Требования по обработке поверхностей, заходных фасок и других параметров см. главу «Общее руководство по монтажу».

Размер	Посадочная канавка				Кольцо круглого сечения			ISO <sup>1)</sup>
	Ø d (мм)	Ø D (мм)	Ø D <sub>1</sub> (мм)	L (мм)	№	CS (мм)	ID (мм)	
0700	70	78,80	72	6	2-233	3,53	72,62	•
0750	75	83,80	77	6	2-234	3,53	75,79	
0800	80	88,80	82	6	2-236	3,53	82,14	•
0850	85	93,80	87	6	2-237	3,53	85,32	
0900	90	98,80	92	6	2-239	3,53	91,67	•
0950	95	103,80	97	6	2-241	3,53	98,02	
1000	100	108,80	102	6	2-242	3,53	101,19	•
1100	110	118,80	112	6	2-245	3,53	110,72	•
1200	120	128,80	122	6	2-249	3,53	123,42	
1250	125	133,80	127	6	2-250	3,53	126,59	•
1300	130	138,80	132	6	2-252	3,53	132,94	
1400	140	148,80	142	6	2-255	3,53	142,47	
1500	150	158,80	152	6	2-258	3,53	151,99	
1550	155	163,80	157	6	2-259	3,53	158,34	
1600	160	168,80	162	6	2-260	3,53	164,69	
1700	170	178,80	172	6	2-261	3,53	171,04	
1750	175	183,80	177	6	2-262	3,53	177,39	
1800	180	188,80	182	6	2-263	3,53	183,74	
1850	185	193,80	187	6	2-263	3,53	183,74	
1900	190	198,80	192	6	2-264	3,53	190,09	
1950	195	203,80	197	6	2-265	3,53	196,44	
2000	200	208,80	202	6	2-266	3,53	202,79	
2100	210	218,80	212	6	2-267	3,53	209,14	
2200	220	228,80	222	6	2-269	3,53	221,84	
2250	225	233,80	227	6	2-270	3,53	228,19	
2300	230	238,80	232	6	2-271	3,53	234,54	
2400	240	248,80	242	6	2-272	3,53	240,89	
2500	250	258,80	252	6	2-274	3,53	253,59	•
2600	260	272,20	262	8,40	2-378	5,33	266,07	
2700	270	282,20	272	8,40	2-379	5,33	278,77	

1) DIN ISO 6195, Тип С или Тип D.  
Другие типоразмеры по запросу.



Требования по обработке поверхностей, заходных фасок и других параметров см. главу «Общее руководство по монтажу».

Размер	Посадочная канавка				Кольцо круглого сечения			ISO <sup>1)</sup>
	$\varnothing d$ (мм)	$\varnothing D$ (мм)	$\varnothing D_1$ (мм)	L (мм)	№	CS (мм)	ID (мм)	
2800	280	292,20	282	8,40	2-379	5,33	278,77	•
2900	290	302,20	292	8,40	2-380	5,33	291,47	
3000	300	312,20	302	8,40	2-381	5,33	304,17	
3100	310	322,20	312	8,40	2-381	5,33	304,17	
3200	320	332,20	322	8,40	2-382	5,33	329,57	•
3300	330	342,20	332	8,40	2-382	5,33	329,57	
3400	340	352,20	342	8,40	2-382	5,33	329,57	
3500	350	362,20	352	8,40	2-383	5,33	354,97	
3600	360	372,20	362	8,40	2-383	5,33	354,97	•
3700	370	382,20	372	8,40	2-383	5,33	354,97	
3800	380	392,20	382	8,40	2-384	5,33	380,37	
3900	390	402,20	392	8,40	2-384	5,33	380,37	
4000	400	412,20	402	8,40	2-385	5,33	405,26	
4100	410	422,20	412	8,40	2-385	5,33	405,26	
4200	420	432,20	422,50	8,40	2-386	5,33	430,66	
4300	430	446	432,50	11	2-463	6,99	430,66	
4400	440	456	442,50	11	2-464	6,99	443,38	
4500	450	466	452,50	11	2-465	6,99	456,03	
4600	460	476	462,50	11	2-466	6,99	468,76	
4700	470	486	472,50	11	2-466	6,99	468,76	
4800	480	496	482,50	11	2-467	6,99	481,46	
4900	490	506	492,50	11	2-468	6,99	494,16	
5000	500	516	502,50	11	2-469	6,99	506,86	

1) DIN ISO 6195, Тип С или Тип D.  
Другие типоразмеры по запросу.



- Хорошая износостойкость.
- Превосходная устойчивость к средам в случае подбора соответствующего материала.
- В наличии имеются материалы, соответствующие специальным требованиям химической промышленности.
- В наличии также имеются подходящие материалы, соответствующие специальным требованиям пищевой промышленности.
- Типоразмеры в соответствии с DIN ISO 6195, Тип С.
- Установка в закрытых или срезаемых посадочных канавках.
- Дополнительные типоразмеры выточенные на станке доступны в короткие сроки.

Основная цель грязесъемного кольца Ultrathan® с двойной уплотняющей кромкой профиля АУ состоит в предотвращении попадания пыли, грязи, песчинок и металлической стружки внутрь системы. Это достигается благодаря специальной конструкции, которая в основном помогает избежать появления царапин, защищает движущиеся части и продлевает срок эксплуатации уплотнений. Кроме того, кромка уплотнения, которая контактирует со средой, уменьшает масляную пленку. Двойное грязесъемное кольцо профиля АУ закрывает шток в направлении цилиндра. Для монтажа не требуются ни особые винты, ни скобы. Не имеет высоких требований к точности и металлических вкладышей. Грязесъемник поставляется в виде цельного кольца, которое легко запрессовывается в канавку.

Применяемый полиуретан обеспечивает превосходные свойства при работе без смазки, усиленную износостойкость и более продолжительный срок эксплуатации благодаря хорошей устойчивости к озону и радиации, которые вызываются погодными условиями.

Мы рекомендуем использовать грязесъемник Ultrathan® с двойной кромкой профиля АУ в комбинации со штоковыми уплотнениями из ПТФЭ или в том случае, если масляная пленка должна быть сведена к минимуму.

## Область применения

Двойные грязесъемные кольца профиля АУ рассчитаны на аксиально работающие штоки в гидравлических и пневматических цилиндрах, толкателях и направляющих штоков.

Рабочая температура	-35 °C до +100 °C
Пневматика	-35 °C до +80 °C
Скорость перемещения	≤ 2 м/с

## Материал

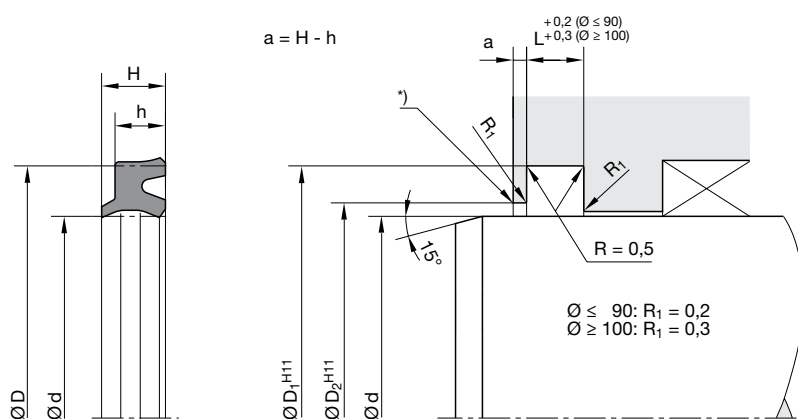
P5008 — материал, разработанный компанией Parker на основе полиуретана с твердостью около 93 по Шору А. По сравнению с материалами из полиуретана, которые доступны сейчас на рынке, превосходит их благодаря улучшенным показателям устойчивости к гидролизу и более низким показателям остаточной деформации при сжатии.

## Инструкция по монтажу

Грязесъемное кольцо с двойной кромкой профиля АУ легко устанавливается в канавках простой конструкции. Следует избегать любого контакта уплотняющей кромки грязесъемника с находящимся впереди поршнем и штоком или их соединительными элементами.

Однако рекомендуется размещать уплотняющую кромку снаружи корпуса, чтобы снимаемая грязь могла легко отпадать.

В случае особых условий эксплуатации (специфических нагрузок, связанных с давлением, температурой, скоростями, использованием в воде, жидкостях HFA, HFB и т. д.), пожалуйста, свяжитесь с нашей консультационной службой для того, чтобы подобрать материал и конструкцию, наиболее подходящие для ваших требований к применению.



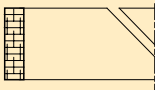
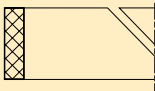
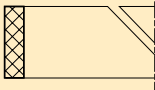
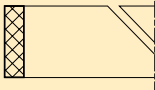
\* Края шлифуются

Требования по обработке поверхностей, заходных фасок и других параметров см. главу «Общее руководство по монтажу».

d	D	H	h	D <sub>2</sub>	L	ISO <sup>1)</sup>	Заказной номер	d	D	H	h	D <sub>2</sub>	L	ISO <sup>1)</sup>	Заказной номер
8	13	4,1	3,1	10,5	3,5		AY 0080 P5008	138	158	9,5	7,5	142	8,5		AY D838 P5008
10	16	4,8	3,6	12,5	4	•	AY 1003 P5008	140	155	9,5	7,5	144	8,5	•	AY E001 P5008
12	18	4,8	3,6	14,5	4	•	AY 1020 P5008	160	175	9,5	7,5	164	8,5	•	AY G001 P5008
14	20	4,8	3,6	16,5	4	•	AY 1040 P5008								
15	21	4,8	3,6	17,5	4		AY 1521 P5008								
16	22	4,8	3,6	18,5	4	•	AY 1059 P5008								
18	24	4,8	3,6	20,5	4	•	AY 1080 P5008								
20	26	4,8	3,6	22,5	4	•	AY 2026 P5008								
22	28	4,8	3,6	24,5	4	•	AY 2020 P5008								
25	31	4,8	3,6	27,5	4	•	AY 2050 P5008								
28	36	5,8	4,5	31	5	•	AY 2080 P5008								
30	38	5,8	4,5	33	5		AY 3001 P5008								
32	40	5,8	4,5	35	5	•	AY 3002 P5008								
35	43	5,8	4,5	38	5		AY 3039 P5008								
36	44	5,8	4,5	39	5	•	AY 3060 P5008								
37	45	5,8	4,5	40	5		AY 3070 P5008								
40	48	5,8	4,5	43	5	•	AY 4002 P5008								
45	53	5,8	4,5	48	5	•	AY 4045 P5008								
50	58	5,8	4,5	53	5	•	AY 5002 P5008								
51	59	5,8	4,5	54	5		AY 5010 P5008								
55	65	6,8	5,3	58	6		AY 5050 P5008								
56	66	6,8	5,3	59	6	•	AY 5060 P5008								
60	70	6,8	5,3	63	6		AY 6003 P5008								
63	73	6,8	5,3	66	6	•	AY 6030 P5008								
65	75	6,8	5,3	68	6		AY 6065 P5008								
70	80	6,8	5,3	73	6	•	AY 7000 P5008								
75	85	6,8	5,3	78	6		AY 7085 P5008								
80	90	6,8	5,3	83	6	•	AY 8030 P5008								
85	95	6,8	5,3	88	6		AY 8050 P5008								
90	100	6,8	5,3	93	6	•	AY 9000 P5008								
100	110	6,8	5,3	103	6	•	AY A005 P5008								
110	125	9,5	7,5	114	8,5	•	AY B000 P5008								
120	135	9,5	7,5	124	8,5	•	AY C020 P5009								
125	140	9,5	7,5	129	8,5	•	AY C030 P5008								

1) DIN ISO 6195, Тип С, для ISO 6020-2 цилиндров.  
Другие типоразмеры по запросу.

# Опорно-направляющие элементы

Поперечное сечение профиля	Обозначение профиля	Страница
<b>Опорно-направляющие элементы</b>		
	F3	49
	FC	55
	FR	57
	FK	63

Опорно-направляющие  
элементы

# Опорно-направляющие элементы

Опорно-направляющие кольца и ленты предотвращают контакт металла между поршнями и цилиндрами или штоками и втулками, когда на них оказывается воздействие, перпендикулярное направлению движения. Эти боковые силы ( $F$ ) приводят к распределению давления, как показано на рисунке 1. На практике расчеты, основанные на проецируемой поверхности, оказались простым и более полезным методом. Это означает, что нагрузка на несущую площадь ( $A$ ) может быть рассчитана исходя из длины ( $H$ ), умноженной на диаметр ( $D$ ) (см. рис. 2). Полученная поверхность приблизительно в пять раз больше, чем предполагаемая несущая площадь на рисунке 1, поэтому должны рассматриваться более низкие специфические нагрузки. Для того чтобы получить такие же величины для боковых сил « $F$ », специфическая нагрузка должна составлять только  $1/5$  от максимальной силы, показанной на рис. 1. Указанные допустимые специфические силы ( $F_{perm.}$ ) принимают это во внимание, а упомянутое допустимое специфическое давление относится к проецируемой поверхности, см. рис. 2.

Величины зазоров ( $e$ ) и диаметров наружной кромки, указанные на чертежах и в таблицах, гарантируют максимальную эффективность направляющих элементов. Однако для использования вместе с уплотнениями экструзионный зазор ( $e$ ), указанный для конкретного уплотнителя, наиболее важен. В частности, под высоким давлением максимальный зазор за уплотнением должен являться основой для определения диаметра наружной кромки поршня между уплотнением и направляющей лентой (смотрите главу «Максимально допустимый зазор»). Если указанные номинальные замеры и допуски используются для расчета диаметра дна канавки направляющей ленты, будет получено оптимальное качество опорно-направляющих, что предотвратит контакт металлов.

Рисунок:

$H$  = длина направляющей ленты

Рисунок 1:

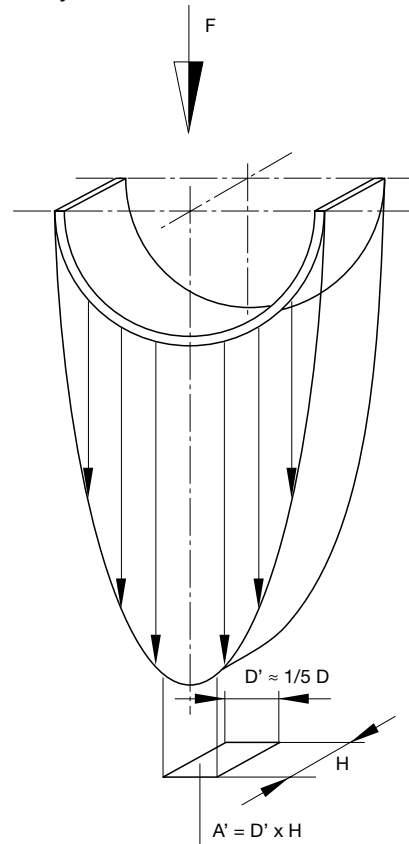
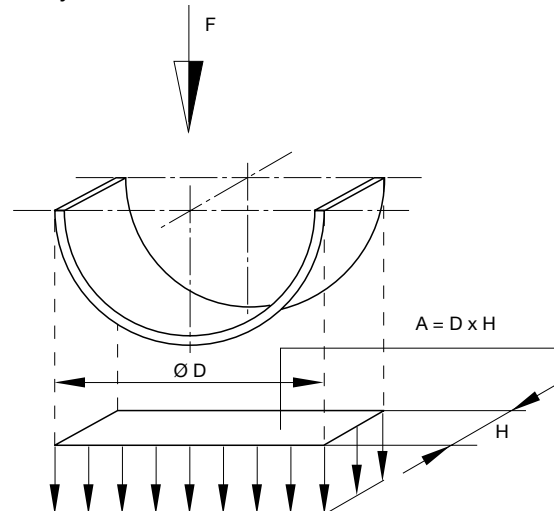


Рисунок 2:







Направляющая лента профиля F3 специально разработана для использования в гидравлических цилиндрах.

- Эффект поглощения вибрации.
- Очень хороший уплотняющий эффект в аварийных ситуациях в условиях недостаточной смазки.
- Способность к повышенным нагрузкам (прочность на сжатие), низкая изнашиваемость и уменьшенное трение достигаются путем добавления бронзы в ПТФЭ.
- Также имеется в наличии метraje.
- Благодаря способу обработки в наличии имеется любой желаемый номинальный диаметр.
- Подходит для ремонта цилиндров.
- Идеально подходит для больших диаметров.
- Установка в закрытых или срезаемых посадочных канавках.

## Область применения

Рабочая температура -100 °C до +200 °C  
Скорость перемещения ≤ 5 м/с

## Материал

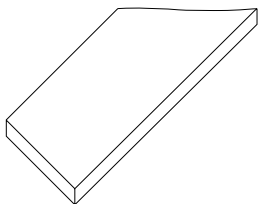
Стандарт: Polon® PS052, ПТФЭ + 40 % бронзы.  
По требованию: Polon® PS062, ПТФЭ + 60 % бронзы.  
Для цилиндров, сделанных из сплавов, легких металлов и высококачественной стали, мы рекомендуем использование Polon® PS033 (ПТФЭ + 25 % углерода).

## Инструкция по монтажу

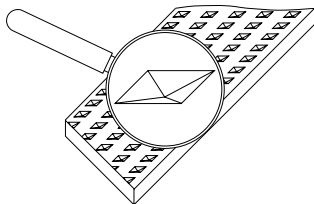
Размеры зазора «е» гарантируют оптимальный срок эксплуатации направляющих лент. Однако зазоры «е» для уплотнений, указанные на соответствующих страницах каталога, необходимо учитывать при рассмотрении полных условий эксплуатации («Область применения») для уплотнений.

В случае особых условий эксплуатации (специфических нагрузок, связанных с давлением, температурой, скоростями, использованием в воде, жидкостях HFA, HFB и т. д.), пожалуйста, свяжитесь с нашей консультационной службой для того, чтобы подобрать материал и конструкцию, наиболее подходящие для ваших требований к применению.

## Поверхности

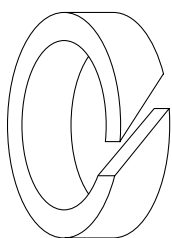


Направляющая лента F3:  
гладкая (стандарт)

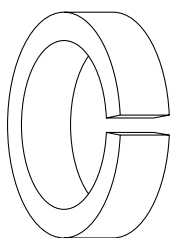


Направляющая лента FW:  
структурная (по запросу)

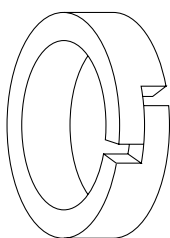
## Типы разреза



Тип А  
(разрез под углом)



Тип S  
(прямолинейный разрез)

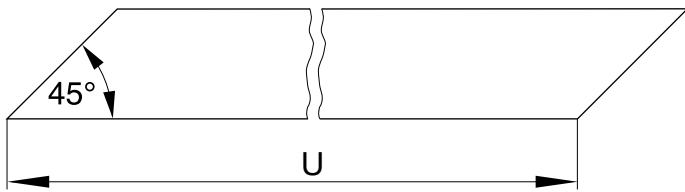


Тип Z  
(ступенчатый разрез)

Типы А и S используются в том случае, если на уплотнение действует давление системы. Они сконструированы как открытые направляющие с точно заданным зазором.

Тип Z — закрытая направляющая, которая применяется как комбинированное в сочетании с другими уплотнениями.

Расчет полной длины «U»



Длина ленты «U» рассчитывается из средней длины окружности за вычетом просвета в соединении «k». Величины k, указанные в таблице, основаны на повышении температуры до 120 °C. (S = толщина направляющей ленты.)

Расчет полной длины «U»

Ø D цилиндра Ø d штока (мм)	Полная длина U		Допуск (мм)	Зазор k (мм)
	Поршень	Шток		
≤ 45	$U = \pi \cdot (D - S) - k$	$U = \pi \cdot (d + S) - k$	± 0,25	1,8
> 45			± 0,40	3,5
> 80			± 0,60	4,4
> 100			± 0,80	5,6
> 125			± 1,00	6,6
> 150			± 1,20	8,0
> 180			± 1,40	9,5
> 215			± 1,60	12,0
> 270			± 1,80	15,5
> 330			± 2,00	19,0

Опорно-направляющие  
элементы

## Выбор ширины аксиальной направляющей L

Согласно требуемой точности исполнения опорно-направляющей необходимо выбрать соответствующую кривую. При этом обратить внимание на то, что чем меньше значение выбранных  $\epsilon$ s, тем точнее исполнение направляющей.

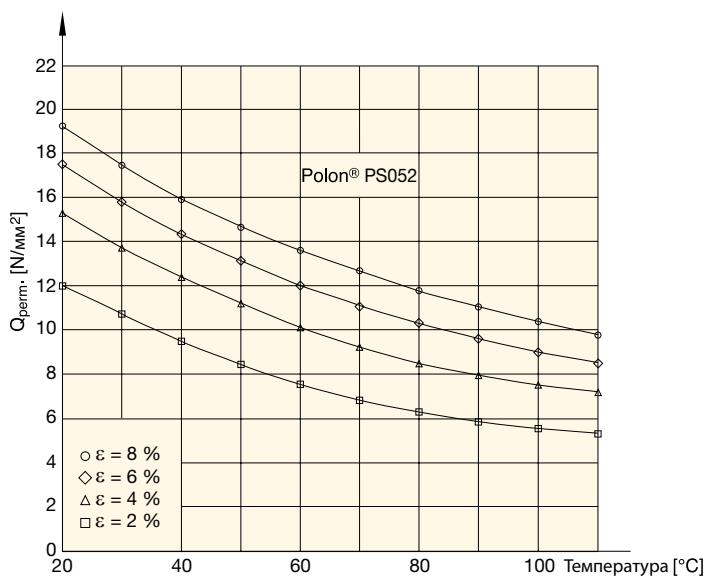
Следующая формула позволяет рассчитать минимальную ширину направляющих:

$$L \geq \frac{F}{Q(d_i - k \cdot \sqrt{2})}$$

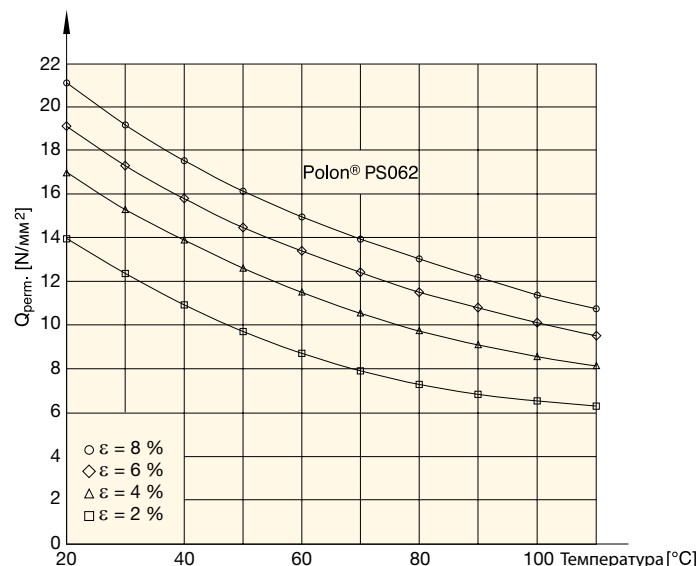
- d = внутренний диаметр [мм]
- k = зазор [мм]
- L = ширина направляющей [мм]
- $Q_{perm.}$  = допустимая специфическая нагрузка [N/мм<sup>2</sup>]
- F = боковая сила [N]

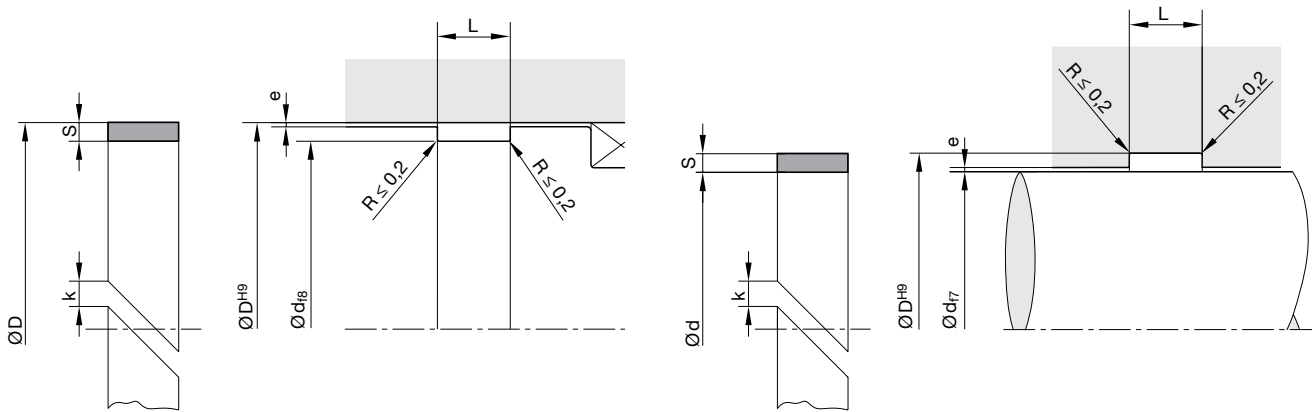
Мы рекомендуем всегда использовать наибольшую возможную ширину опорно-направляющей, даже если расчеты дают меньшую величину.

## Разрешенная нагрузка $Q_{perm.}$ с учетом температуры $t$ и соответствующей остаточной деформации $\epsilon$ для материала Polon® PS052:



## Разрешенная нагрузка $Q_{perm.}$ с учетом температуры $t$ и соответствующей остаточной деформации $\epsilon$ для материала Polon® PS062:

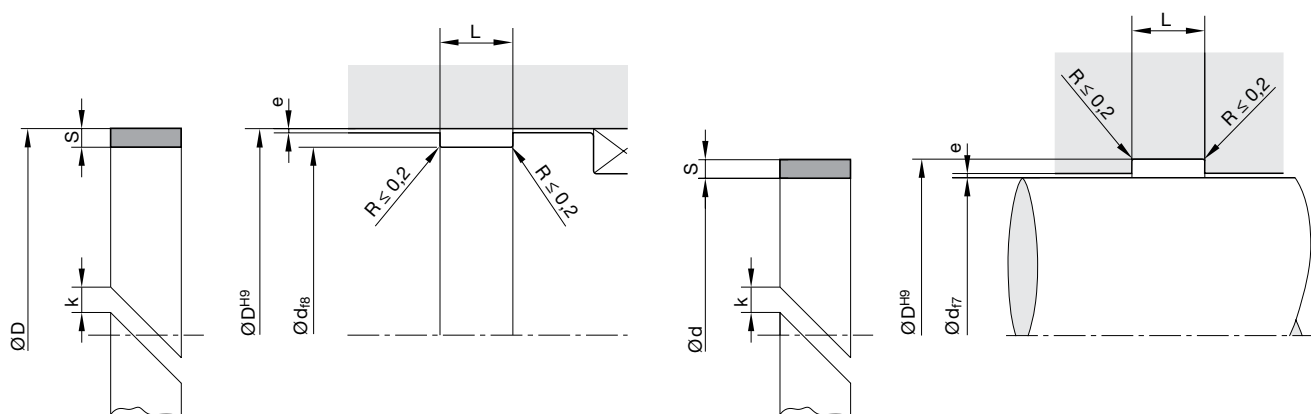




Требования по обработке поверхностей, заходных фасок и других параметров см. главу «Общее руководство по монтажу».

### Размеры посадочной канавки

Серийный номер	Рекомендованный диапазон Ø штока d/D (мм)	Опорно-направляющее уплотнение S (мм)	Посадочная канавка			
			L (мм)	d (мм)	D (мм)	e (мм)
15063	≤ 50	1,50 <sup>+0,02</sup> <sub>-0,03</sub>	6,3 <sup>+0,1</sup>	D - 3,0	d + 3,0	0,25
15081	≤ 50	1,50 <sup>+0,02</sup> <sub>-0,03</sub>	8,1 <sup>+0,1</sup>	D - 3,0	d + 3,0	0,25
15100	≤ 50	1,50 <sup>+0,02</sup> <sub>-0,03</sub>	10,0 <sup>+0,1</sup>	D - 3,0	d + 3,0	0,25
15150	≤ 50	1,50 <sup>+0,02</sup> <sub>-0,03</sub>	15,0 <sup>+0,1</sup>	D - 3,0	d + 3,0	0,25
16025	≤ 50	1,55 <sup>+0,02</sup> <sub>-0,03</sub>	2,5 <sup>+0,1</sup>	D - 3,1	d + 3,1	0,25
16040	≤ 51	1,55 <sup>+0,02</sup> <sub>-0,03</sub>	4,0 <sup>+0,1</sup>	D - 3,1	d + 3,1	0,25
20063	≤ 50	2,00 <sup>-0,05</sup>	6,3 <sup>+0,1</sup>	D - 4,0	d + 4,0	0,30
20081	≤ 51	2,00 <sup>-0,05</sup>	8,1 <sup>+0,1</sup>	D - 4,0	d + 4,0	0,30
20097	> 50	2,00 <sup>-0,05</sup>	9,7 <sup>+0,1</sup>	D - 4,0	d + 4,0	0,30
20150	> 50	2,00 <sup>-0,05</sup>	15,0 <sup>+0,2</sup>	D - 4,0	d + 4,0	0,30
20200	> 50	2,00 <sup>-0,05</sup>	20,0 <sup>+0,2</sup>	D - 4,0	d + 4,0	0,30
25042	> 50	2,50 <sup>-0,05</sup>	4,2 <sup>+0,1</sup>	D - 5,0	d + 5,0	0,40
25056	> 50	2,50 <sup>-0,05</sup>	5,6 <sup>+0,1</sup>	D - 5,0	d + 5,0	0,40
25063	> 50	2,50 <sup>-0,05</sup>	6,3 <sup>+0,1</sup>	D - 5,0	d + 5,0	0,40
25081	> 50	2,50 <sup>-0,05</sup>	8,1 <sup>+0,1</sup>	D - 5,0	d + 5,0	0,40
25097	> 50	2,50 <sup>-0,05</sup>	9,7 <sup>+0,1</sup>	D - 5,0	d + 5,0	0,40
25150	> 50	2,50 <sup>-0,05</sup>	15,0 <sup>+0,2</sup>	D - 5,0	d + 5,0	0,40
25200	> 50	2,50 <sup>-0,05</sup>	20,0 <sup>+0,2</sup>	D - 5,0	d + 5,0	0,40
25250	> 50	2,50 <sup>-0,05</sup>	25,0 <sup>+0,2</sup>	D - 5,0	d + 5,0	0,40
25300	> 50	2,50 <sup>-0,05</sup>	30,0 <sup>+0,2</sup>	D - 5,0	d + 5,0	0,40



Требования по обработке поверхностей, заходных фасок и других параметров см. главу «Общее руководство по монтажу».

### Пример формирования заказного номера направляющих поршня

Сопряженная поверхность Сталь

Поверхность Гладкая

Диаметр поршня 80 мм

Посадочная канавка 9,7 x 2,5 мм

- a) по прибору F3 0000 052 25097 A (9,7 x 2,5)
- b) отрезание в размер F3 0800 052 25097 A (9,7 x 2,5 x 239,0)
- F3 Профиль
- 0800 Диаметр поршня x 10 (по прибору: 0000)
- 052 Материал
- 25097 Серийный номер
- A Тип продольного сечения

### Пример формирования заказного номера направляющих штока

Поверхность Структурированная

Диаметр штока 50 мм

Внешний диаметр посадочной канавки  $OD = ID + 2S$

Посадочная канавка 6,3 x 2,5 мм

FW 0550 052 25063 A (6,3 x 2,5 x 161,5)



- Минимальный люфт благодаря исключительно точным производственным допускам направляющих элементов.
- Эффект поглощения вибрации.
- Хорошая износостойкость.
- Улучшенные свойства скольжения благодаря структуре поверхности.
- Можно растянуть или сжать в рамках ограниченного диапазона диаметра (предпочтительно  $\geq 100$  мм).
- Значительно большее допустимое давление нагрузки по сравнению с другими материалами направляющих лент.
- Благодаря способу обработки в наличии имеется любой желаемый номинальный диаметр.
- Подходит для ремонта цилиндров.
- Идеально подходит для больших диаметров.
- Материал метражем.
- Установка в закрытых или срезаемых посадочных канавках.

Направляющие ленты FC обладают исключительной износостойкостью и подходят для поршней и штоков. Их можно нарезать любой желаемой длины (макс. 5,5 м). Ленты наматываются на плоские катушки с диаметром сердечника приблизительно 120 мм. Весь ассортимент направляющих лент FC продается расфасованным в рулоны по 5,5 метров (желаемую длину нарежет заказчик.)

## Область применения

Направляющий элемент для поршней и штоков в гидравлических цилиндрах.

### Рабочая температура

FC Q5030T	-40 °C до +120 °C
FC Q5038T	-50 °C до +130 °C
в жидкостях HFA, HFB и HFC	-30 °C до +80 °C

### Сопротивление при нагнетании

соответствует EN ISO 604	270 N/мм <sup>2</sup>
FC Q5030T	320 N/мм <sup>2</sup>
FC Q5038T	

Водопоглощение соответствует DIN 53495  $< 0,1$  %

Скорость перемещения  $\leq 0,5$  м/с

## Материал

Синтетические смолы Duroplastic, армированные тканью.

Q5030T: фенольная смола, ламинированная полиэстеровой тканью, цвет: серый.

Q5038T: фенольная смола, ламинированная акриловой тканью + ПТФЭ, цвет: коричневый.

## Инструкция по монтажу

Для поршней и штоков диаметром менее 100 мм мы рекомендуем наши направляющие кольца FR/FK.

Для требований к поверхности смотрите главу «Общее руководство по монтажу».

Установленные кольца должны иметь зазор «к» между их диагонально разрезанными концами:

$$k = 0,008 \times d + 2$$

Рассчитанные величины для «к» округляются до ближайшего миллиметра.

Расчеты допустимой радиальной силы основаны на площади проекции  $D \times H$  (цилиндр) или  $d \times H$  (шток).

Пример: допустимая радиальная сила  $F_R$  для цилиндра диаметром  $D = 80$  мм, длиной  $L = 15$  мм, состава Q5038T и коэффициента запаса 4:

$$F_R = \frac{D \times L \times q}{v} = \frac{80 \times 15 \times 320}{4} = 96\,000 \text{ N}$$

Рекомендации по определению коэффициента запаса  $v$ :  $v > 3$

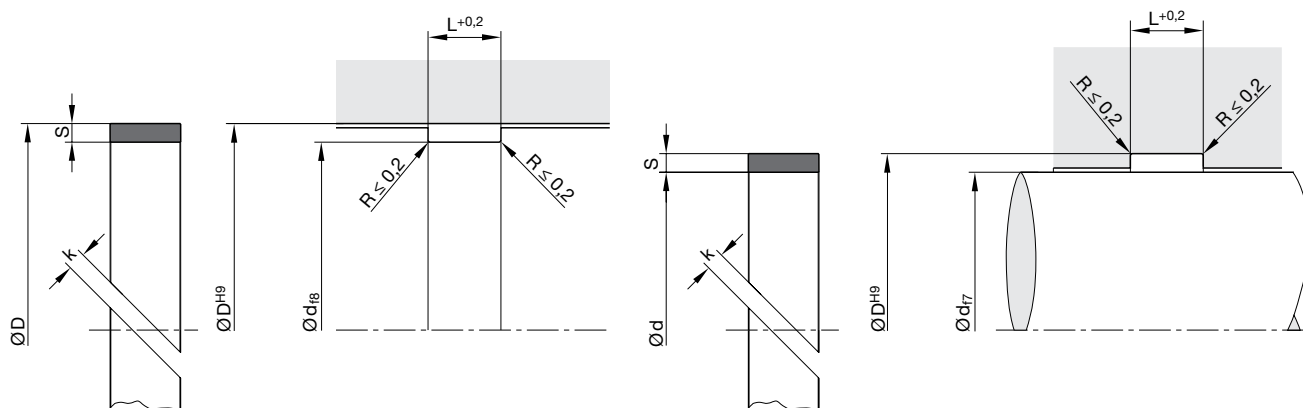
Расчет растянутой длины

$$\text{«U» (поршень)} = \pi \times (D - S) - k$$

Расчет растянутой длины

$$\text{«U» (шток)} = \pi \times (d + S) - k$$

В случае особых условий эксплуатации (специфических нагрузок, связанных с давлением, температурой, скоростями, использованием в воде, жидкостях HFA, HFB и т. д.), пожалуйста, свяжитесь с нашей консультационной службой для того, чтобы подобрать материал и конструкцию, наиболее подходящие для ваших требований к применению.



Требования по обработке поверхностей, заходных фасок и других параметров см. главу «Общее руководство по монтажу».

U	S	L	Заказной номер
<b>FC Q5030T</b>			
5500	2,5	5,6	FC 2556 Q5030T
5500	2,5	9,7	FC 2597 Q5030T
5500	2,5	15	FC 2515 Q5030T
5500	2,5	20	FC 2520 Q5030T
5500	2,5	25	FC 2525 Q5030T
5500	2,5	30	FC 2530 Q5030T
<b>FC Q5038T</b>			
5500	2,5	5,6	FC 2556 Q5038T
5500	2,5	9,7	FC 2597 Q5038T
5500	2,5	15	FC 2515 Q5038T
5500	2,5	20	FC 2520 Q5038T
5500	2,5	25	FC 2525 Q5038T
5500	2,5	30	FC 2530 Q5038T

Другие типоразмеры по запросу.





- Минимальный люфт благодаря исключительно точным производственным допускам направляющих элементов.
- Эффект поглощения вибрации.
- Хорошая износостойкость.
- Улучшенные свойства скольжения благодаря структуре поверхности.
- Значительно большее допустимое давление нагрузки по сравнению с другими материалами направляющих лент.
- Типоразмеры в соответствии с DIN 10766.
- Благодаря способу обработки в наличии имеется любой желаемый номинальный диаметр.
- Установка в закрытых или срезаемых посадочных канавках.

Направляющее кольцо профиля FR открыто и, таким образом, является очень простым для монтажа. Оно исключительно износостойчиво и подходит для направляющих штоков. Использование направляющего кольца упрощает конструкцию головок цилиндра.

## Область применения

Направляющий элемент для штоков в гидравлических цилиндрах.

Рабочая температура

FR Q5029 -50 °C до +120 °C

FR Q5038 -50 °C до +130 °C

в жидкостях HFA, HFB и HFC -30 °C до +80 °C

в воде макс. + 100 °C

Сопротивление при нагнетании соответствует DIN 53454

FR Q5029 270 N/мм<sup>2</sup>

FR Q5038 340 N/мм<sup>2</sup>

Водопоглощение соответствует DIN 53495

FR Q5029 1 % для 2 %

FR Q5038 < 0,1 %

Скорость перемещения

≤ 0,5 м/с

## Материал

Синтетические смолы Duroplastic, армированные тканью.

Q5029: фенольная смола, ламинированная хлопчатобумажной тканью.

Q5038: фенольная смола, ламинированная акриловой тканью + ПТФЭ, цвет: коричневый.

## Инструкция по монтажу

Для требований к поверхности смотрите главу «Общее руководство по монтажу».

Для поршней из цветных и легких металлов, пожалуйста, используйте направляющие ленты профиля F3 (ПТФЭ с наполнителем из углеродного материала).

Установленные кольца должны иметь зазор «k» между их диагонально разрезанными концами:

$$k = 0,008 \times d + 2$$

Рассчитанные величины для «k» округляются до ближайшего миллиметра или полумиллиметра.

Расчеты допустимой радиальной силы основаны на площади проекции  $d \cdot H$  (шток).

Пример: допустимая радиальная сила  $F_R$  для штока диаметром  $d = 80$  мм, длиной  $L = 15$  мм, состава Q5038T и коэффициента запаса 4:

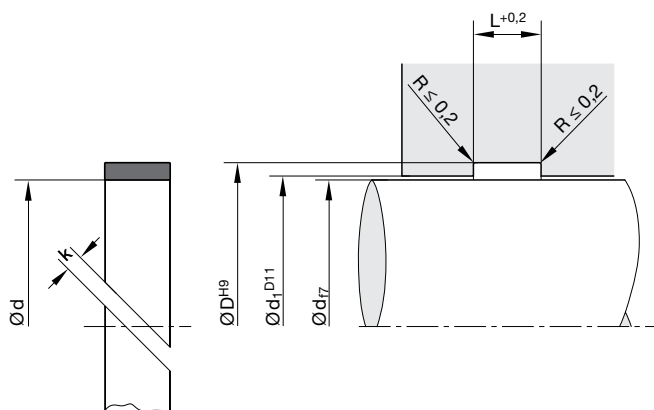
$$F_R = \frac{d \times L \times q}{v} = \frac{80 \times 15 \times 270}{4} = 81\,000 \text{ N}$$

Рекомендации по определению коэффициента запаса  $v$ :  $v > 3$

Расчет растянутой длины

$$\text{«U» (шток)} = \pi \cdot (d + S) - k$$

В случае особых условий эксплуатации (специфических нагрузок, связанных с давлением, температурой, скоростями, использованием в воде, жидкостях HFA, HFB и т. д.), пожалуйста, свяжитесь с нашей консультационной службой для того, чтобы подобрать материал и конструкцию, наиболее подходящие для ваших требований к применению.



Требования по обработке поверхностей, заходных фасок и других параметров см. главу «Общее руководство по монтажу».

## Пример формирования заказного номера

Направляющее кольцо профиля FR для штока диаметром 63 мм.

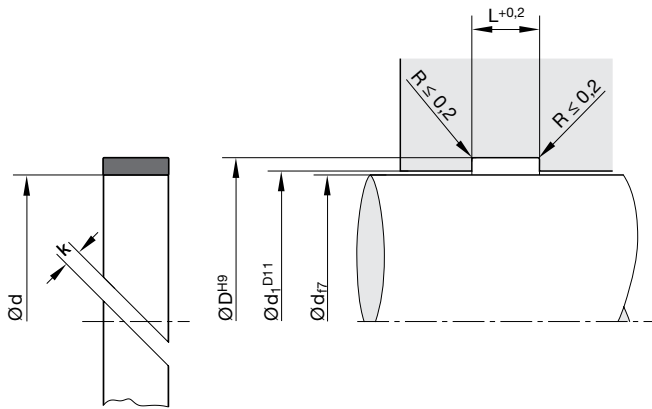
Заказной номер FR 6370 Q5029 (63 × 68 × 9,7)

FR Обозначение профиля

6370 Код типоразмеров

Q5029 или Q5038 Стандартный материал

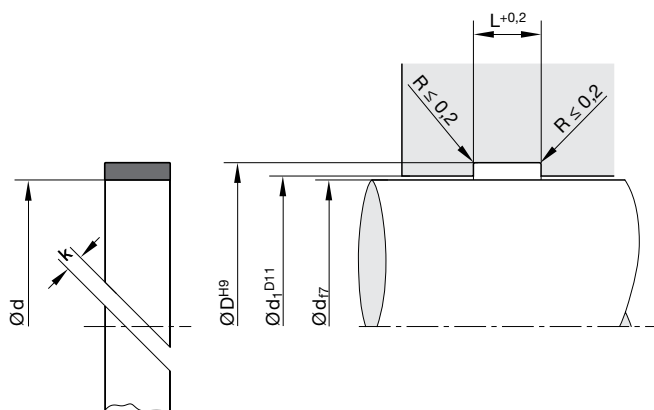
d × D × L Номинальные размеры



Требования по обработке поверхностей, заходных фасок и других параметров см. главу «Общее руководство по монтажу».

d	D	L	d <sub>1</sub>	Заказной номер	d	D	L	d <sub>1</sub>	Заказной номер
11	14	2,6	11,2	FR 1114 Q5038	36	41	5,6	36,3	FR 3618 Q5038
12	15	3,6	12,2	FR 1215 Q5038	36	41	9,7	36,3	FR 3620 Q5038
12	15,1	4	12,2	FR 1216 Q5038	37	42	5,6	37,3	FR 3742 Q5038
14	17	2,5	14,2	FR 1417 Q5038	38	41	2,5	38,3	FR 3841 Q5038
15	18	2,5	15,2	FR 1518 Q5038	40	45	5,6	40,4	FR 4004 Q5038
15,5	19	3,6	15,7	FR 1519 Q5038	40	45	9,7	40,4	FR 4006 Q5038
18	21	2,5	18,2	FR 1823 Q5038	40	45	15	40,4	FR 4010 Q5038
18	21	6	18,2	FR 1821 Q5038	40	45,1	5,6	40,4	FR 4047 Q5038
20	25	4	20,2	FR 2025 Q5038	40	46	9,8	40,4	FR 4046 Q5038
20	25	5,6	20,2	FR 2005 Q5038	44	50	5,1	44,4	FR 4451 Q5038
20	25	9,7	20,2	FR 2007 Q5038	45	48	2,5	45,4	FR 4548 Q5038
20	26	5,1	20,2	FR 2008 Q5038	45	50	5,6	45,4	FR 4504 Q5038
22	25	2,5	22,2	FR 2225 Q5038	45	50	6,3	45,4	FR 4506 Q5038
22	25,1	4	22,2	FR 2224 Q5038	45	50	9,7	45,4	FR 4505 Q5038
22	26	5,6	22,2	FR 2226 Q5038	45	50	15	45,4	FR 4508 Q5038
25	30	5,6	25,2	FR 2506 Q5038	48	53	9,7	48,4	FR 4853 Q5038
25	30	9,7	25,2	FR 2507 Q5038	50	55	5,6	50,4	FR 5015 Q5038
25,4	28,5	4	25,6	FR 2528 Q5038	50	55	6,3	50,4	FR 5063 Q5038
27	32	5,6	27,2	FR 2702 Q5038	50	55	9,7	50,4	FR 5018 Q5038
28	33	5,6	28,2	FR 2823 Q5038	50	55	20	50,4	FR 5019 Q5038
28	33	9,7	28,2	FR 2833 Q5038	50,8	55,8	16	51,2	FR 5079 Q5038
30	33	2,5	30,2	FR 3033 Q5038	50,8	55,8	25	51,2	FR 5080 Q5038
30	34	9,7	30,2	FR 3034 Q5038	53	58	9,7	53,4	FR 5309 Q5038
30	35	4	30,2	FR 3002 Q5038	55	58	4	55,4	FR 5558 Q5038
30	35	5,6	30,2	FR 3001 Q5038	55	60	5,6	55,4	FR 5505 Q5038
30	35	9,7	30,2	FR 3003 Q5038	55	60	6,3	55,4	FR 5560 Q5038
30	36	5,1	30,2	FR 3036 Q5038	55	60	9,7	55,4	FR 5507 Q5038
32	37	5,6	32,3	FR 3205 Q5038	55	60	15	55,4	FR 5510 Q5038
32	37	9,7	32,3	FR 3209 Q5038	57	60	4	57,4	FR 5760 Q5038
34	40	5,1	34,3	FR 3440 Q5038	58	63	5,6	58,4	FR 5808 Q5038
35	40	4	35,3	FR 3505 Q5038	58	63	6,3	58,4	FR 5680 Q5038
35	40	5,6	35,3	FR 3506 Q5038	58	63	9,7	58,4	FR 5805 Q5038
35	40	9,7	35,3	FR 3507 Q5038	60	65	5,6	60,5	FR 6006 Q5038
35	45	15	35,3	FR 3528 Q5038	60	65	6,3	60,5	FR 6065 Q5038

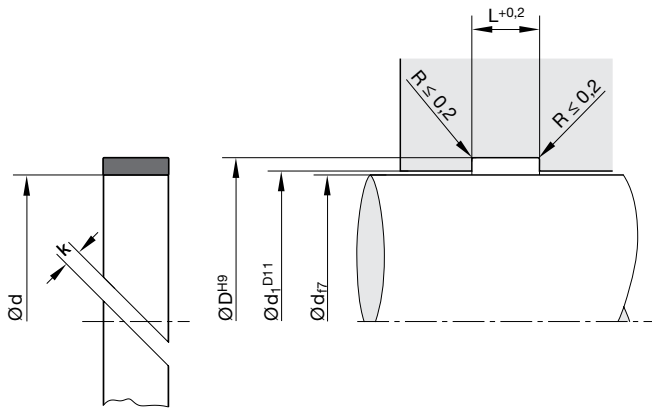
Другие типоразмеры по запросу.



Требования по обработке поверхностей, заходных фасок и других параметров см. главу «Общее руководство по монтажу».

d	D	L	d <sub>1</sub>	Заказной номер	d	D	L	d <sub>1</sub>	Заказной номер
60	65	9,7	60,5	FR 6005 Q5038	90	95	30	90,5	FR 9030 Q5038
60	65	15	60,5	FR 6010 Q5038	90	100	15	90,5	FR 9010 Q5038
60	65	25	60,5	FR 6012 Q5038	95	100	9,7	95,6	FR 9510 Q5038
63	68	5,6	63,5	FR 6305 Q5038	95	100	15	95,6	FR 9511 Q5038
63	68	6,3	63,5	FR 6368 Q5038	100	105	5,6	100,6	FR A003 Q5038
63	68	9,7	63,5	FR 6370 Q5038	100	105	9,7	100,6	FR A004 Q5038
63	68	15	63,5	FR 6315 Q5038	100	105	15	100,6	FR A005 Q5038
63	68	25	63,5	FR 6368 Q5038	100	105	20	100,6	FR A006 Q5038
65	70	5,6	65,5	FR 6501 Q5038	100	105	25	100,6	FR A025 Q5038
65	70	9,7	65,5	FR 6503 Q5038	100	110	25	100,6	FR A027 Q5038
65	70	15	65,5	FR 6506 Q5038	105	110	9,7	105,6	FR A505 Q5038
70	75	6,3	70,5	FR 7000 Q5038	105	110	15	105,6	FR A511 Q5038
70	75	9,7	70,5	FR 7005 Q5038	105	110	20	105,6	FR A520 Q5038
70	75	15	70,5	FR 7004 Q5038	105	110	25	105,6	FR A510 Q5038
75	80	5,6	75,5	FR 7503 Q5038	110	115	9,7	110,6	FR B008 Q5038
75	80	6,3	75,5	FR 7504 Q5038	110	115	15	110,6	FR B009 Q5038
75	80	9,7	75,5	FR 7506 Q5038	110	115	25	110,6	FR B011 Q5038
75	80	15	75,5	FR 7505 Q5038	110	120	15	110,6	FR B007 Q5038
79	84	15	79,5	FR 7984 Q5038	110	125	25	110,6	FR B025 Q5038
80	84	15	80,5	FR 8009 Q5038	114	120	10	114,6	FR B040 Q5038
80	85	5,6	80,5	FR 8085 Q5038	115	120	9,7	115,6	FR B051 Q5038
80	85	9,7	80,5	FR 8010 Q5038	115	120	15	115,6	FR B053 Q5038
80	85	15	80,5	FR 8012 Q5038	115	120	25	115,6	FR B525 Q5038
80	85	25	80,5	FR 8014 Q5038	120	125	9,7	120,6	FR C051 Q5038
83	88	9,7	83,5	FR 8388 Q5038	120	125	15	120,6	FR C052 Q5038
85	90	9,7	85,5	FR 8509 Q5038	120	125	25	120,6	FR C026 Q5038
85	90	15	85,5	FR 8515 Q5038	125	130	9,7	125,6	FR C053 Q5038
85	90	25	85,5	FR 8525 Q5038	125	130	15	125,6	FR C055 Q5038
85	95	25	85,5	FR 8510 Q5038	125	130	25	125,6	FR C030 Q5038
86	90	10	86,5	FR 8690 Q5038	126	130	15	126,6	FR C130 Q5038
90	95	9,7	90,5	FR 9094 Q5038	130	135	15	130,6	FR D005 Q5038
90	95	15	90,5	FR 9095 Q5038	135	140	9,7	135,6	FR D050 Q5038
90	95	20	90,5	FR 9020 Q5038	135	140	15	135,6	FR D051 Q5038
90	95	25	90,5	FR 9025 Q5038	135	140	25	135,6	FR D052 Q5038

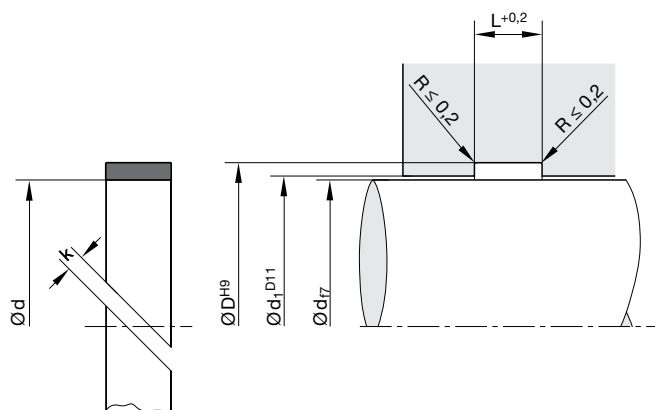
Другие типоразмеры по запросу.



Требования по обработке поверхностей, заходных фасок и других параметров см. главу «Общее руководство по монтажу».

d	D	L	d <sub>1</sub>	Заказной номер	d	D	L	d <sub>1</sub>	Заказной номер
136	140	15	136,6	FR D140 Q5038	195	200	25	195,7	FR K051 Q5038
140	145	9,7	140,7	FR E031 Q5038	200	205	15	200,7	FR L004 Q5038
140	145	15	140,7	FR E038 Q5038	200	205	25	200,7	FR L025 Q5038
140	145	25	140,7	FR E032 Q5038	202	210	25	205,7	FR L050 Q5038
145	150	9,7	145,7	FR E047 Q5038	205	210	25	205,7	FR L065 Q5038
145	150	15	145,7	FR E050 Q5038	205	210	25	205,7	FR L075 Q5038
150	155	9,7	150,7	FR F009 Q5038	210	215	25	210,7	FR L509 Q5038
150	155	15	150,7	FR F050 Q5038	215	220	15	215,7	FR L520 Q5038
150	155	25	150,7	FR F015 Q5038	215	220	20	215,7	FR L524 Q5038
155	160	9,7	155,7	FR F051 Q5038	215	220	25	215,7	FR L525 Q5038
155	160	15	155,7	FR F052 Q5038	220	225	9,7	220,7	FR M004 Q5038
155	160	25	155,7	FR F055 Q5038	220	225	15	220,7	FR M005 Q5038
160	165	9,7	160,7	FR G008 Q5038	220	225	25	220,7	FR M009 Q5038
160	165	15	160,7	FR G007 Q5038	220	228	25	220,7	FR M012 Q5038
160	165	25	160,7	FR G025 Q5038	220	230	25	220,7	FR M030 Q5038
165	170	9,7	165,7	FR G565 Q5038	222	227	15	222,7	FR M070 Q5038
165	170	15	165,7	FR G570 Q5038	225	230	15	225,7	FR M125 Q5038
170	175	9,7	170,7	FR H024 Q5038	230	235	25	230,7	FR M525 Q5038
170	175	15	170,7	FR H015 Q5038	235	240	9,7	235,7	FR M554 Q5038
170	175	25	170,7	FR H025 Q5038	235	240	15	235,7	FR M550 Q5038
175	180	9,7	175,7	FR H050 Q5038	235	240	25	235,7	FR M560 Q5038
175	180	15	175,7	FR H051 Q5038	235	240	35	235,7	FR M558 Q5038
175	180	25	175,7	FR H053 Q5038	235	250	25	235,7	FR M600 Q5038
176	181	38	176,7	FR H062 Q5038	245	250	15	245,7	FR N042 Q5038
180	185	15	180,7	FR J019 Q5038	245	250	20	245,7	FR N043 Q5038
180	185	25	180,7	FR J020 Q5038	245	250	25	245,7	FR N045 Q5038
180	185	38	180,7	FR J021 Q5038	250	255	15	250,7	FR N520 Q5038
185	190	25	185,7	FR J525 Q5038	250	255	25	250,7	FR N525 Q5038
186	190	15	186,7	FR J060 Q5038	250	258	25	250,7	FR N530 Q5038
190	195	15	190,7	FR K012 Q5038	260	265	15	260,7	FR O008 Q5038
190	200	15	190,7	FR K014 Q5038	260	265	25	260,7	FR O010 Q5038
192	200	40	192,7	FR K240 Q5038	260	266	30	260,7	FR O011 Q5038
195	200	9,7	195,7	FR K049 Q5038	265	270	15	265,7	FR O515 Q5038
195	200	15	195,7	FR K052 Q5038	265	270	25	265,7	FR O520 Q5038

Другие типоразмеры по запросу.



Требования по обработке поверхностей, заходных фасок и других параметров см. главу «Общее руководство по монтажу».

d	D	L	d <sub>1</sub>	Заказной номер	d	D	L	d <sub>1</sub>	Заказной номер
270	275	25	270,7	FR O706 Q5038	440	445	15	441	FR R024 Q5038
275	280	15	275,8	FR O715 Q5038	442	450	25	443	FR R410 Q5038
275	280	20	275,8	FR O720 Q5038	445	450	25	446	FR R025 Q5038
275	280	25	275,8	FR O725 Q5038	460	465	9,5	461	FR R465 Q5038
280	270	23	280,8	FR P023 Q5038	465	470	15	466	FR R615 Q5038
280	285	15	280,8	FR P015 Q5038	495	500	15	496	FR R915 Q5038
280	285	25	280,8	FR P024 Q5038	575	580	25	576	FR S075 Q5038
280	290	25	280,8	FR P025 Q5038	600	605	25	601	FR S610 Q5038
295	300	15	295,8	FR P551 Q5038					
295	300	24	295,8	FR P550 Q5038					
300	305	25	301	FR Q005 Q5038					
305	310	15	306	FR Q002 Q5038					
310	315	25	311	FR Q010 Q5038					
312	320	25	313	FR Q130 Q5038					
314	320	30	315	FR Q011 Q5038					
315	320	15	316	FR Q014 Q5038					
315	320	25	316	FR Q015 Q5038					
320	325	15	321	FR Q215 Q5038					
320	325	25	321	FR Q217 Q5038					
325	330	20	326	FR Q230 Q5038					
325	330	25	326	FR Q233 Q5038					
330	335	15	331	FR Q335 Q5038					
330	335	25	331	FR Q336 Q5038					
335	340	15	336	FR Q334 Q5038					
345	350	25	346	FR Q425 Q5038					
350	355	15	351	FR Q050 Q5038					
350	355	15	351	FR Q515 Q5038					
350	355	25	351	FR Q051 Q5038					
350	360	25	351	FR Q060 Q5038					
355	360	20	356	FR Q552 Q5038					
355	360	40	356	FR Q555 Q5038					
375	380	15	376	FR Q715 Q5038					
375	380	25	376	FR Q725 Q5038					
390	395	25	391	FR Q900 Q5038					

Другие типоразмеры по запросу.



- Минимальный люфт благодаря исключительно точным производственным допускам направляющих элементов.
- Эффект поглощения вибрации.
- Хорошая износостойкость.
- Улучшенные свойства скольжения благодаря структуре поверхности.
- Легко устанавливается без специальных инструментов для монтажа.
- Значительно большее допустимое давление нагрузки по сравнению с другими материалами направляющих лент.
- Также имеется в наличии метражем.
- Благодаря способу обработки в наличии имеется любой желаемый номинальный диаметр.
- Установка в закрытых или срезаемых посадочных канавках.

Направляющее кольцо профиля FK открыто и, таким образом, является очень простым для монтажа. Оно исключительно износостойчиво и подходит для направляющих поршней. Использование этого направляющего кольца упрощает конструкцию поршней.

## Область применения

Направляющий элемент для поршней и штоков поршней в гидравлических цилиндрах.

Рабочая температура

FK Q5029	-50 °C до +120 °C
FK Q5038	-50 °C до +130 °C
в жидкостях HFA, HFB и HFC	-30 °C до +80 °C
в воде макс.	+ 100 °C

Сопротивление при нагнетании соответствует DIN 53454

FK Q5029	270 N/мм <sup>2</sup>
FK Q5038	340 N/мм <sup>2</sup>

Водопоглощение соответствует DIN 53495

FK Q5029	1 % до 2 %
FK Q5038	< 0,1 %

Скорость перемещения

≤ 0,5 м/с

## Материал

Синтетические смолы Duroplastic, армированные тканью.

Q5029: фенольная смола, ламинированная хлопчатобумажной тканью.

Q5038: фенольная смола, ламинированная акриловой тканью + ПТФЭ, цвет: коричневый.

## Инструкция по монтажу

Для требований к поверхности смотрите главу «Общее руководство по монтажу».

Для поршней из цветных и легких металлов, пожалуйста, используйте направляющие ленты профиля F3 (ПТФЭ с наполнителем из углеродного материала).

Установленные кольца должны иметь зазор «к» между их диагонально разрезанными концами:

$$k = 0,008 \times d + 2$$

Рассчитанные величины для «к» округляются до ближайшего миллиметра или полумиллиметра.

Расчеты допустимой радиальной силы основаны на площади проекции D × H (цилиндр) или d × H (шток).

Пример: допустимая радиальная сила  $F_R$  для цилиндра диаметром D = 80 мм, длиной L = 15 мм, состава Q5038T и коэффициента запаса 4:

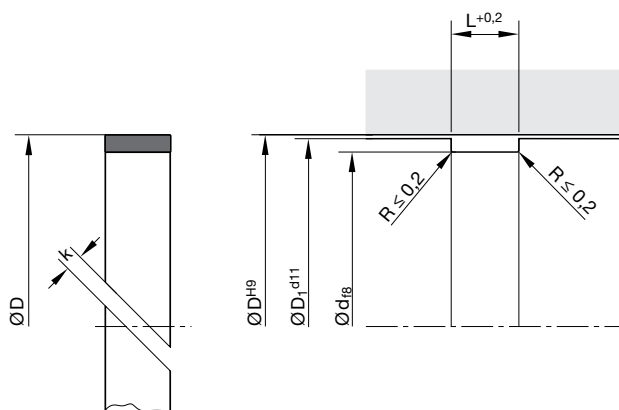
$$F_R = \frac{D \times L \times q}{v} = \frac{80 \times 15 \times 270}{4} = 81\,000 \text{ N}$$

Рекомендации по определению коэффициента запаса v: v > 3

Расчет растянутой длины

$$\text{«U» (поршень)} = \pi \times (D - S) - k$$

В случае особых условий эксплуатации (специфических нагрузок, связанных с давлением, температурой, скоростями, использованием в воде, жидкостях HFA, HFB и т. д.), пожалуйста, свяжитесь с нашей консультационной службой для того, чтобы подобрать материал и конструкцию, наиболее подходящие для ваших требований к применению.



Требования по обработке поверхностей, заходных фасок и других параметров см. главу «Общее руководство по монтажу».

## Пример формирования заказного номера

Направляющее кольцо профиля FK для цилиндра диаметром 100 мм.

Заказной номер: FK A095 Q5029 (100 × 95 × 9,7)

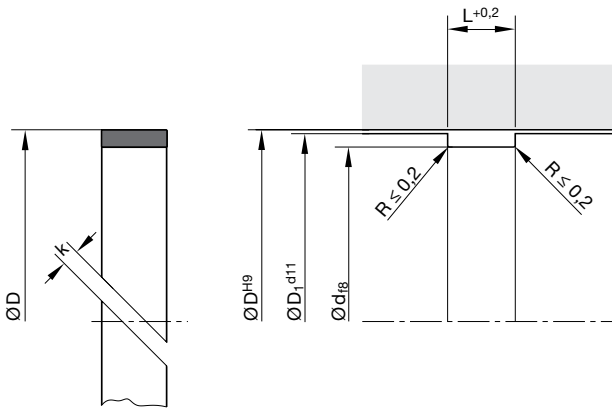
FK Обозначение профиля

8075 Код типоразмеров

Q5029 или Q5038 Стандартный материал

D x d x L Номинальные размеры

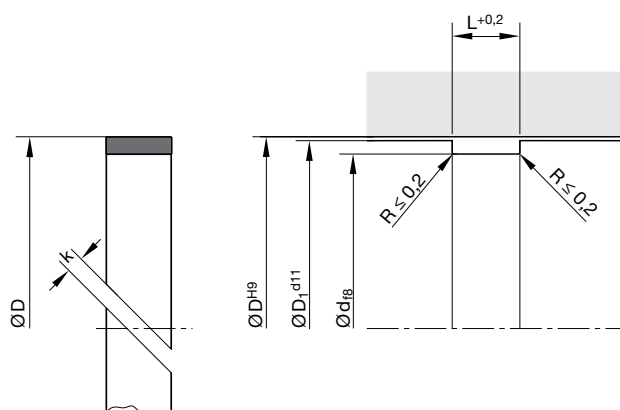




Требования по обработке поверхностей, заходных фасок и других параметров см. главу «Общее руководство по монтажу».

D	d	L	D <sub>1</sub>	Заказной номер	D	d	L	D <sub>1</sub>	Заказной номер
25	20	5,6	24,8	FK 2520 Q5038	75	70	9,7	74,5	FK 7570 Q5038
25	20	5,6	29,8	FK 2597 Q5038	75	70	15	74,5	FK 7515 Q5038
30	25	5,6	29,8	FK 3025 Q5038	80	75	5,6	79,5	FK 8075 Q5038
30	25	9,7	29,8	FK 3097 Q5038	80	75	9,7	79,5	FK 8097 Q5038
35	30	5,6	34,8	FK 3530 Q5038	80	75	15	79,5	FK 8015 Q5038
35	30	9,7	34,8	FK 3597 Q5038	85	80	5,6	84,5	FK 8580 Q5038
40	35	5,6	39,7	FK 4035 Q5038	85	80	9,7	84,5	FK 8597 Q5038
40	35	9,7	39,7	FK 4097 Q5038	85	80	15	84,5	FK 8515 Q5038
45	40	5,6	44,6	FK 4540 Q5038	90	85	9,7	89,5	FK 9085 Q5038
45	40	9,7	44,6	FK 4597 Q5038	90	85	15	89,5	FK 9015 Q5038
45	40	15	44,6	FK 4515 Q5038	95	90	9,7	94,5	FK 9590 Q5038
50	45	5,6	49,9	FK 5045 Q5038	95	90	15	94,5	FK 9515 Q5038
50	45	9,7	49,9	FK 5097 Q5038	100	95	9,7	99,4	FK A095 Q5038
50	45	15	49,9	FK 5015 Q5038	105	100	9,7	104,4	FK A500 Q5038
55	50	5,6	54,6	FK 5550 Q5038	110	105	9,7	109,4	FK B005 Q5038
55	50	9,7	54,6	FK 5597 Q5038	115	110	9,7	114,4	FK B510 Q5038
58	53	9,7	57,6	FK 5853 Q5038	120	115	9,7	119,4	FK C015 Q5038
60	55	5,6	59,6	FK 6055 Q5038	125	120	9,7	124,4	FK C520 Q5038
60	55	9,7	59,6	FK 6097 Q5038	130	125	5,6	129,4	FK D025 Q5038
60	55	15	59,6	FK 6015 Q5038	130	125	9,7	129,4	FK xxxx Q5038
63	58	5,6	62,6	FK 6358 Q5038	140	135	9,7	139,4	FK E035 Q5038
63	58	9,7	62,6	FK 6397 Q5038	145	140	9,7	144,3	FK E540 Q5038
63	58	15	62,6	FK 6315 Q5038	150	145	9,7	149,3	FK F045 Q5038
64	59	9,7	63,6	FK 6459 Q5038	155	150	9,7	154,3	FK F550 Q5038
65	60	5,6	64,5	FK 6560 Q5038	155	150	15	154,3	FK F551 Q5038
65	60	9,7	64,5	FK 6597 Q5038	155	150	25	154,3	FK F525 Q5038
65	60	15	64,5	FK 6515 Q5038	160	155	9,7	159,3	FK G055 Q5038
65	60	25	64,5	FK 6525 Q5038	160	155	15	159,3	FK G056 Q5038
68	63	5,6	67,5	FK 6863 Q5038	160	155	25	159,3	FK G025 Q5038
68	63	9,7	67,5	FK 6897 Q5038	165	160	9,7	164,3	FK G560 Q5038
68	63	15	67,5	FK 6815 Q5038	165	160	15	164,3	FK G561 Q5038
70	65	5,6	69,5	FK 7065 Q5038	165	160	25	164,3	FK G525 Q5038
70	65	9,7	69,5	FK 7097 Q5038	170	165	9,7	169,3	FK H065 Q5038
70	65	15	69,5	FK 7015 Q5038	170	165	15	169,3	FK H066 Q5038

Другие типоразмеры по запросу.



Требования по обработке поверхностей, заходных фасок и других параметров см. главу «Общее руководство по монтажу».




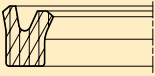
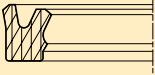
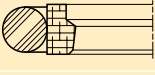
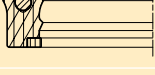
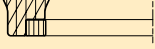
D	d	L	D <sub>1</sub>	Заказной номер	D	d	L	D <sub>1</sub>	Заказной номер
175	170	9,7	174,3	FK H570 Q5038	280	275	25	279,2	FK S025 Q5038
175	170	15	174,3	FK H571 Q5038	285	280	15	284,2	FK S580 Q5038
175	170	25	174,3	FK H525 Q5038	285	280	25	284,2	FK S525 Q5038
180	175	9,7	179,3	FK I075 Q5038	290	285	15	289,2	FK T085 Q5038
180	175	15	179,3	FK I076 Q5038	300	295	15	299,2	FK U095 Q5038
180	175	25	179,3	FK I025 Q5038	300	295	25	299,2	FK U025 Q5038
185	180	15	184,3	FK I580 Q5038	305	300	25	304	FK U525 Q5038
195	190	15	194,3	FK J590 Q5038	310	305	15	309	FK V005 Q5038
200	195	9,7	199,3	FK K095 Q5038	315	310	25	314	FK V525 Q5038
200	195	15	199,3	FK K096 Q5038	320	315	15	319	FK W015 Q5038
200	195	25	199,3	FK K025 Q5038	320	315	25	319	FK W025 Q5038
205	200	15	204,3	FK K500 Q5038	325	320	15	324	FK W520 Q5038
205	200	25	204,3	FK K525 Q5038	325	320	25	324	FK W525 Q5038
210	205	15	209,3	FK L005 Q5038	330	325	25	329	FK X025 Q5038
210	205	25	209,3	FK L025 Q5038	335	330	15	334	FK X530 Q5038
215	210	25	214,3	FK L525 Q5038	335	330	25	334	FK X525 Q5038
220	215	15	219,3	FK M015 Q5038	350	345	25	349	FK Z025 Q5038
220	215	25	219,3	FK M025 Q5038	355	350	15	354	FK Z550 Q5038
225	220	15	224,3	FK M520 Q5038	355	350	25	354	FK Z525 Q5038
225	220	25	224,3	FK M525 Q5038	380	375	25	379	FK Z380 Q5038
230	225	15	229,3	FK N025 Q5038	450	445	25	449	FK Z450 Q5038
240	235	9,7	239,3	FK O035 Q5038	500	495	15	499	FK Z500 Q5038
240	235	15	239,3	FK O036 Q5038					
250	245	9,7	249,3	FK P045 Q5038					
250	245	15	249,3	FK P046 Q5038					
250	245	25	249,3	FK P025 Q5038					
255	250	15	254,3	FK P550 Q5038					
255	250	25	254,3	FK P525 Q5038					
265	260	15	264,3	FK Q660 Q5038					
265	260	25	264,3	FK Q625 Q5038					
270	265	15	269,3	FK R065 Q5038					
275	270	25	274,3	FK R525 Q5038					
280	275	9,7	279,2	FK S075 Q5038					
280	275	15	279,2	FK S076 Q5038					

Другие типоразмеры по запросу.

# Уплотнения штока

Поперечное сечение профиля	Обозначение профиля	Давление макс. (бар)	Страница
----------------------------	---------------------	----------------------	----------

## Уплотнения штока

	C1	160	68
	HL	250	72
	R3	315	74
	B3	400	77
	BS	400	81
	OD	400	84
	BD	500	90
	BU	500	92



- Хорошая износостойкость.
- Простой монтаж.
- Устойчивость к высоким температурам в случае подбора соответствующего материала.
- Превосходная устойчивость к средам в случае подбора соответствующего материала.
- В наличии имеются материалы, соответствующие специальным требованиям химической промышленности.
- В наличии также имеются материалы, соответствующие специальным требованиям пищевой промышленности.
- Установка в закрытых или срезаемых посадочных канавках.

Уплотнение штока профиля C1 соответствует требованиям производителей гидравлического и пневматического оборудования для уплотнений с наименьшими возможными установочным пространством. Не смотря на свои малые сечение и высоту, эти манжеты реализуют превосходный уплотняющий эффект.

Наблюдается крайне низкое трение из-за небольшого контакта площади уплотняющей поверхности. Благодаря специальной конструкции опорные кольца и скобы не требуются.

Использование в пневматическом оборудовании возможно только при постоянной подаче смазки, например промасленного воздуха. Для установки в несмазываемых пневматических системах (сухой воздух) мы рекомендуем наш профиль E5, который встает в такие же посадочные канавки.

## Область применения

Уплотнение штока профиля C1 особенно рекомендуется для плунжеров, поршневых штоков, шпинделей и толкателей клапанов, а также для пневматических роторов медленного вращения ( $v \leq 0,2$  м/сек).

### Рабочее давление <sup>1)</sup>

Гидравлика	$\leq 160$ бар
Пневматика	$\leq 16$ бар
для торцевых уплотнений	$\leq 20$ бар

### Рабочая температура

Гидравлика	-35 °C до +100 °C
Пневматика	-35 °C до +80 °C

### Скорость перемещения

Гидравлика	$\leq 0,5$ м/с
Пневматика	$\leq 1$ м/с
для торцевых уплотнений	$\leq 0,2$ м/с

Рекомендации для торцевых уплотнений  $P \cdot v \leq 3$   
(Определение смотрите каталог «Гидравлические уплотнения», глава «Ротируемые уплотнения», введение.)

<sup>1)</sup> Зависит от сечения и материала.

## Материал

Стандарт: N3571, нитрильный каучук ( $\approx 70$  по Шору А).

Для низких температур: N8602, нитрильный каучук ( $\approx 70$  по Шору А).

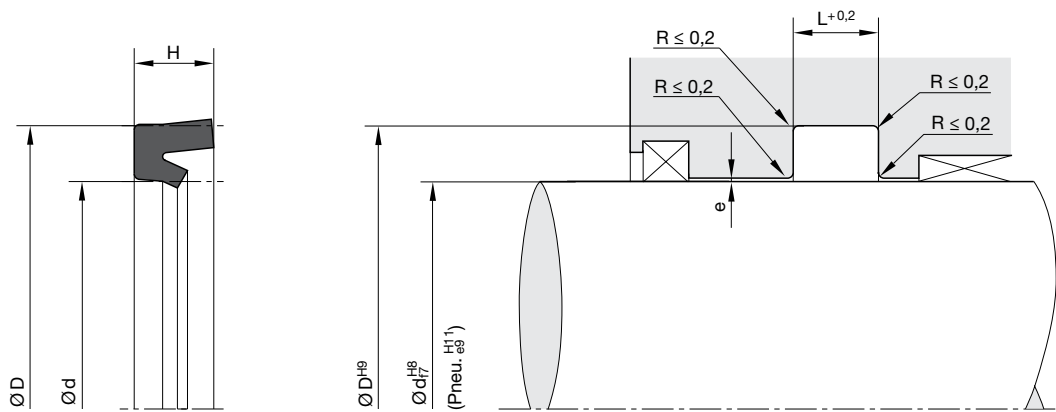
Для высоких температур: V3664, фтор-каучук ( $\approx 85$  по Шору А).

## Инструкция по монтажу

Манжета профиля C1 производится с несколько большим внешним диаметром по сравнению с требуемыми размерами. Это обеспечивает необходимую плотность прилегания. Только после установки уплотнительная кромка приобретает необходимые размеры. Профиль C1 может легко монтируется в канавку сгибом в форме почки. При выборе уплотнения определенного диаметра лучше всего выбирать то, которое имеет максимально возможное поперечное сечение.

**Примечание:** В зависимости от профиля уплотнения и месторасположения посадочной канавки для диаметров  $\leq 25$  мм рекомендуется устанавливать уплотнения в канавки открытого типа.

В случае особых условий эксплуатации (специфических нагрузок, связанных с давлением, температурой, скоростями, использованием в воде, жидкостях HFA, HFB и т. д.), пожалуйста, свяжитесь с нашей консультационной службой для того, чтобы подобрать материал и конструкцию, наиболее подходящие для ваших требований к применению.

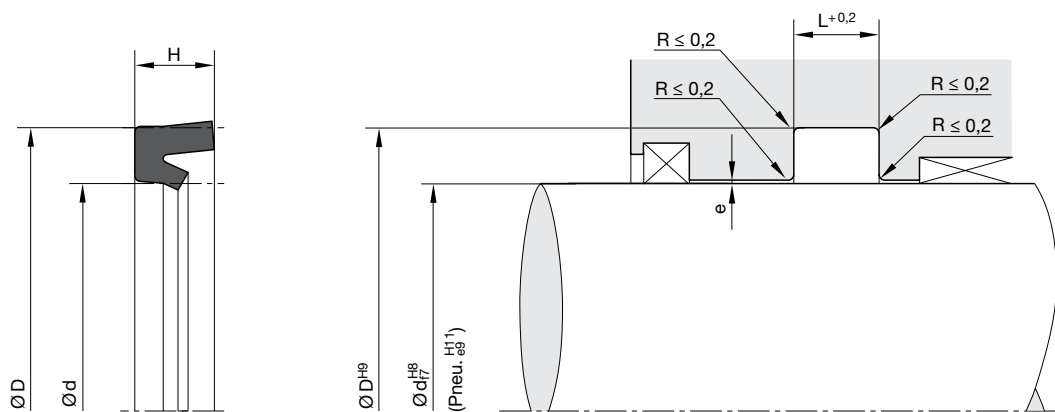


«e» смотрите главу «Максимально допустимый зазор».

Требования по обработке поверхностей, заходных фасок и других параметров см. главу «Общее руководство по монтажу».

d	D	H	L	Заказной номер	d	D	H	L	Заказной номер
2	7	3,5	4	C1 0003 N3571	11	17	4	4,5	C1 1022 N3571
3	7	3	3,5	C1 0005 N3571	11	18	4,5	5	C1 1025 N3571
3	9	4,5	5	C1 0009 N3571	12	18,5	4,5	5	C1 1028 N3571
3	10	5	5,5	C1 0011 N3571	12	19	4,5	5	C1 1030 N3571
4	8	3	3,5	C1 0013 N3571	12	20	5,5	6	C1 1033 N3571
4	9	3,5	4	C1 0016 N3571	12,75	19,2	3,8	4,3	C1 1035 N3571
4	10	4,2	4,7	C1 0019 N3571	13	17,5	2,8	3,3	C1 1036 N3571
4	12	4,5	5	C1 0022 N3571	13,8	22	5,5	6	C1 1037 N3571
4	12	5,5	6	C1 0024 N3571	14	19	3,5	4	C1 1039 N3571
4	14	5,8	6,3	C1 0028 N3571	14	20	4,8	5,3	C1 1040 N3571
4,5	8	3	3,5	C1 0032 N3571	14	22	5,5	6	C1 1041 N3571
5	9	2,5	3	C1 0035 N3571	14	25	8	8,5	C1 1042 N3571
5	10	4	4,5	C1 0038 N3571	15	22	5	5,5	C1 1044 N3571
5	12	4,5	5	C1 0041 N3571	15,8	24	5,5	6	C1 1047 N3571
6	10	3	3,5	C1 0055 N3571	16	22,5	4,5	5	C1 1049 N3571
6	12	4,2	4,7	C1 0058 N3571	16	23	5,5	6	C1 1051 N3571
6	13	5	5,5	C1 0059 N3571	16	23,5	5,5	6	C1 1052 N3571
6	15	7	7,5	C1 0062 N3571	16	24	5,5	6	C1 1053 N3571
6	16	5	5,5	C1 0065 N3571	16	26	7	7,5	C1 1056 N3571
7	13	4	4,5	C1 0070 N3571	16	27	7,5	8	C1 1058 N3571
8	14	4	4,5	C1 0074 N3571	17	25	5,5	6	C1 1060 N3571
8	14,5	4,5	5	C1 0077 N3571	18	25	4,5	5	C1 1062 N3571
8	16	5,5	6	C1 0080 N3571	18	25	5,5	6	C1 1063 N3571
8	18	8	8,5	C1 0083 N3571	18	26	5,5	6	C1 1066 N3571
9	14	3,5	4	C1 0087 N3571	18	30	8,5	9,5	C1 1070 N3571
9,3	14	3	3,5	C1 0090 N3571	18,5	25,5	5,5	6	C1 1074 N3571
9,5	18,5	7	7,5	C1 0094 N3571	19	25	5	5,5	C1 1079 N3571
10	13,6	2,3	2,7	C1 1002 N3571	20	26	4	4,5	C1 2003 N3571
10	15	3,5	4	C1 1005 N3571	20	26	4,8	5,3	C1 2005 N3571
10	16	4,5	5	C1 1008 N3571	20	28	5,5	6	C1 2009 N3571
10	16	6	6,5	C1 1011 N3571	20	28	8	8,5	C1 2013 N3571
10	18	5,5	6	C1 1015 N3571	20	30	7	7,5	C1 2020 N3571
10	20	7	7,5	C1 1018 N3571	20	32	7	7,5	C1 2022 N3571
10,4	15,2	3,5	4	C1 1020 N3571	22	29	5,5	6	C1 2025 N3571

Другие типоразмеры по запросу.

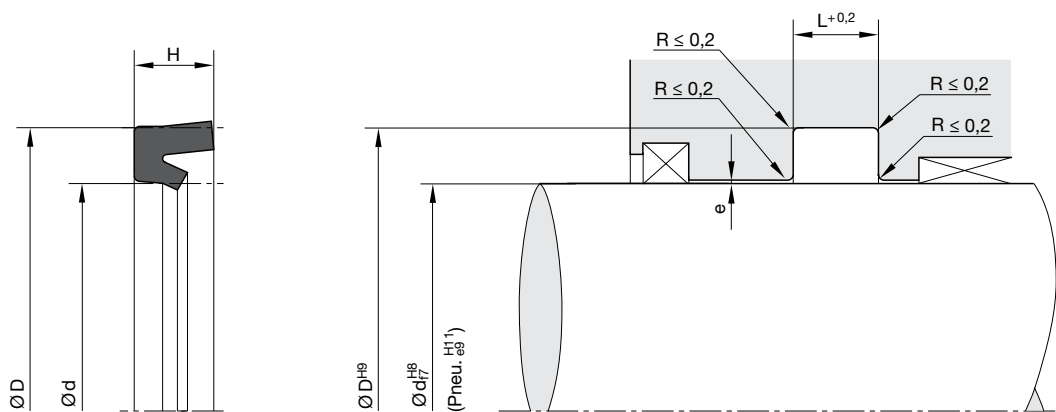


«e» смотрите главу «Максимально допустимый зазор».

Требования по обработке поверхностей, заходных фасок и других параметров см. главу «Общее руководство по монтажу».

d	D	H	L	Заказной номер	d	D	H	L	Заказной номер
22	30	5,5	6	C1 2029 N3571	38	48	7	7,5	C1 3060 N3571
22	32	7	7,5	C1 2031 N3571	40	48	8	8,5	C1 4010 N3571
22	32	8	8,5	C1 2030 N3571	40	50	7	7,5	C1 4015 N3571
22	34	8,5	9,5	C1 2033 N3571	40	52	8,5	9,5	C1 4020 N3571
23	31	5,5	6	C1 2038 N3571	42	52	7	7,5	C1 4025 N3571
24	32	5,5	6	C1 2043 N3571	44	54	7	7,5	C1 4030 N3571
25	32	5,5	6	C1 2053 N3571	45	53	5,5	6	C1 4505 N3571
25	33	5,5	6	C1 2058 N3571	45	55	7	7,5	C1 4035 N3571
25	33	8	8,5	C1 2061 N3571	45	60	10	11	C1 4040 N3571
25	35	6	6,5	C1 2064 N3571	46	56	7	7,5	C1 4046 N3571
25	35	7	7,5	C1 2065 N3571	47	57	7	7,5	C1 4055 N3571
25	36	8	8,5	C1 2066 N3571	48	58	7	7,5	C1 4060 N3571
25	37	8,5	9,5	C1 2069 N3571	50	58	8	8,5	C1 5005 N3571
25	40	10	11	C1 2075 N3571	50	60	7	7,5	C1 5010 N3571
26	36	7	7,5	C1 2078 N3571	50	63	8,5	9,5	C1 5015 N3571
28	36	5,5	6	C1 2085 N3571	50	63	12	13	C1 5017 N3571
28	38	7	7,5	C1 2089 N3571	50	66	11	12	C1 5020 N3571
28	40	8,5	9,5	C1 2095 N3571	54	64	7	7,5	C1 5035 N3571
30	38	5,5	6	C1 3005 N3571	55	65	7	7,5	C1 5040 N3571
30	38	8	8,5	C1 3010 N3571	56	66	7	7,5	C1 5043 N3571
30	40	7	7,5	C1 3015 N3571	56	70	12	13	C1 5044 N3571
30	42	8	8,5	C1 3019 N3571	57	67	7	7,5	C1 5053 N3571
30	42	8,5	9,5	C1 3020 N3571	58	68	7	7,5	C1 5058 N3571
32	40	5,5	6	C1 3025 N3571	59	71	7,5	8	C1 5085 N3571
32	42	7	7,5	C1 3030 N3571	60	72	8,5	9,5	C1 6005 N3571
32	45	10	11	C1 3032 N3571	60	80	14	15	C1 6010 N3571
33	43	7	7,5	C1 3035 N3571	63	73	7	7,5	C1 6025 N3571
34	44	7	7,5	C1 3040 N3571	63	75	8,5	9,5	C1 6035 N3571
35	43	8	8,5	C1 3045 N3571	63	78	8,5	9,5	C1 6036 N3584
35	45	7	7,5	C1 3050 N3571	63	80	16	17	C1 6037 N3571
36	44	5,5	6	C1 3605 N3571	64	76	7,5	8	C1 6040 N3571
36	46	7	7,5	C1 3055 N3571	65	77	8,5	9,5	C1 6055 N3571
36	50	10	11	C1 3057 N3571	68	80	8,5	9,5	C1 6070 N3571
37	47	7	7,5	C1 3059 N3571	70	82	8,5	9,5	C1 7003 N3571

Другие типоразмеры по запросу.



«e» смотрите главу «Максимально допустимый зазор».

Требования по обработке поверхностей, заходных фасок и других параметров см. главу «Общее руководство по монтажу».

d	D	H	L	Заказной номер	d	D	H	L	Заказной номер
75	87	8,5	9,5	C1 7020 N3571	155	175	14	15	C1 F055 N3571
75	95	14	15	C1 7030 N3571	160	180	14	15	C1 G015 N3571
80	90	7	7,5	C1 8010 N3571	160	184	15	16	C1 G024 N3571
80	92	7,5	8	C1 8013 N3571	166	188	15,5	16,5	C1 G040 N3571
80	92	8,5	9,5	C1 8015 N3571	170	190	14	15	C1 H007 N3571
80	100	14	15	C1 8025 N3571	170	194	15	16	C1 H010 N3571
85	97	8,5	9,5	C1 8040 N3571	180	200	14	15	C1 J005 N3571
85	100	10	11	C1 8045 N3571	185	210	17,5	18,5	C1 J025 N3571
88	100	8,5	9,5	C1 8070 N3571	185	215	20	21	C1 J032 N3571
90	102	6,5	7	C1 9014 N3571	190	210	14	15	C1 K010 N3571
90	102	8,5	9,5	C1 9015 N3571	200	220	14	15	C1 L015 N3571
90	110	16	17	C1 9018 N3571	200	230	15	16	C1 L025 N3571
95	107	8,5	9,5	C1 9035 N3571	210	230	14	15	C1 L040 N3571
100	110	7	7,5	C1 A010 N3571	220	250	20	21	C1 M017 N3571
100	115	10	11	C1 A015 N3571	225	250	14	15	C1 M020 N3571
105	120	10	11	C1 A051 N3571	235	265	21	22	C1 M030 N3571
105	125	12	13	C1 A055 N3571	240	270	20	21	C1 N035 N3571
110	125	10	11	C1 B015 N3571	260	280	14	15	C1 O007 N3571
110	130	14	15	C1 B020 N3571	260	290	21	22	C1 O010 N3571
115	130	10	11	C1 B040 N3571	280	310	20	21	C1 O031 N3571
115	135	14	15	C1 B045 N3571	310	330	14	15	C1 Q001 N3571
120	135	10	11	C1 C015 N3571	320	350	20	21	C1 Q050 N3571
120	140	14	15	C1 C020 N3571					
125	140	10	11	C1 C035 N3571					
125	145	12	13	C1 C037 N3571					
130	145	10	11	C1 D015 N3571					
130	150	14	15	C1 D020 N3571					
135	150	10	11	C1 D035 N3571					
140	160	14	15	C1 E015 N3571					
142	157	10	11	C1 E035 N3571					
145	165	13	14	C1 E050 N3571					
150	170	14	15	C1 F020 N3571					
154	176	15,5	16,5	C1 F040 N3571					
155	170	10	11	C1 F053 N3571					

Другие типоразмеры по запросу.



Уплотнение штока HL Ultrathan® — прекрасное решение с оптимизированным трением для мобильной и стационарной гидравлики с новым принципом функционирования: это манжета имеет активируемые давлением, каскадно расположенные уплотнительные кромки.

Эта конструкция явно уменьшает статическое и динамическое трение в гидравлических цилиндрах и увеличивает эффективность гидравлических систем.

- Минимальные сколы и динамическое трение, отсутствие тенденции к скачкообразному движению из-за эффекта залипания обеспечивают плавное движение даже на низких скоростях.
- Нет тенденции к скачкообразному движению из-за эффекта залипания при низких скоростях перемещения.
- Малое количество сколов и низкое динамическое трение даже после продолжительной остановки при высоком давлении.
- Постоянное низкое динамическое трение на протяжении всего срока эксплуатации.
- Нечувствителен к пиковым давлениям.
- Улучшенная смазка благодаря слою рабочей жидкости под давлением в динамической контактной зоне.
- Высокая устойчивость к экструзии.
- Превосходная устойчивость к средам в случае подбора соответствующего материала.
- В наличии имеются материалы, соответствующие специальным требованиям химической промышленности.
- В наличии также имеются материалы, соответствующие специальным требованиям пищевой промышленности.
- Типоразмеры соответствуют ISO 5597.
- Короткая продольная длина.
- Установка в закрытых или срезаемых посадочных канавках.

## Область применения

В основном используются для применений с повышенными требованиями к трению и скольжению в мобильной и статической гидравлике. Типоразмеры соответствуют в основном требованиям ISO 5597 к посадочным канавкам и диаметрам.

Рабочее давление	≤ 250 бар
Рабочая температура	-35 °C до +110 °C
Скорость перемещения	≤ 1 м/с
Рабочие среды	Гидравлические масла на минеральной основе или жидкостей PAO

## Материал

P6030 — это материал компании Parker на основе полиуретана с твердостью приблизительно 93 по Шору А. Его основное преимущество по сравнению с материалами из полиуретана, которые доступны сейчас на рынке, в его отличной износостойкости, низкой остаточной деформации и улучшенной температуростойкости.

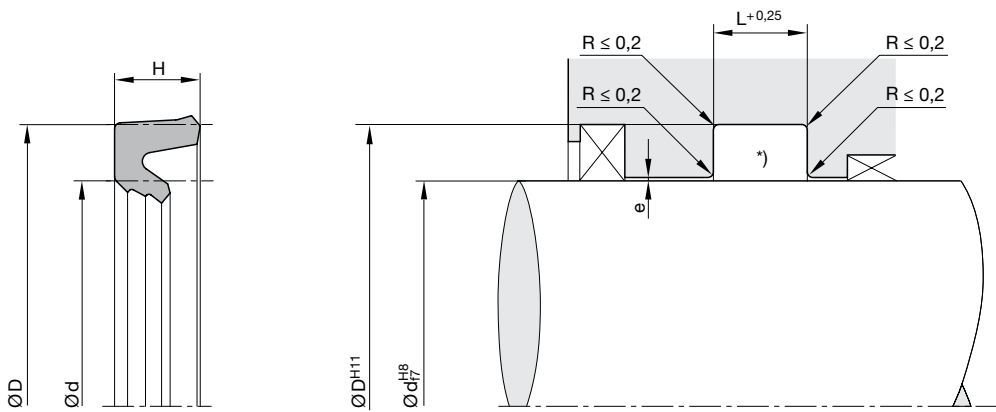
## Инструкция по монтажу

Уплотнения должны иметь поперечный просвет (смотрите колонки H и L). Для предотвращения повреждений уплотнительных кромок при монтаже избегайте острых краев.

Обычно эти уплотнения могут быть установлены в закрытые канавки. Для определенных размеров диаметров и поперечных сечений могут понадобиться специальные монтажные инструменты. Рекомендации по монтажу можно получить по запросу. Размеры зазоров смотрите в главе «Максимально допустимый зазор».

В случае особых условий эксплуатации (специфических нагрузок, связанных с давлением, температурой, скоростями, использованием в воде, жидкостях HFA, HFB и т. д.), пожалуйста, свяжитесь с нашей консультационной службой для того, чтобы подобрать материал и конструкцию, наиболее подходящие для ваших требований к применению.





Требования по обработке поверхностей, заходных фасок и других параметров см. главу «Общее руководство по монтажу».

d	D	H	L	Заказной номер
20	28	4,5	5	HL 2028 P6030
25	33	4,5	5	HL 2533 P6030
32	42	5,7	6,3	HL 3242 P6030
36	46	5,7	6,3	HL 3646 P6030
40	50	5,7	6,3	HL 4050 P6030
50	60	5,7	6,3	HL 5060 P6030
56	66	6,5	7	HL 5666 P6030
63	78	8,5	9,5	HL 6378 P6030
80	95	8,5	9,5	HL 8095 P6030

Другие типоразмеры по запросу.



- Улучшенные показатели уплотнения в условиях отсутствия давления.
- Хорошая износостойкость.
- Нечувствителен к пиковым давлениям.
- Устойчивость к высоким температурам в случае подбора соответствующего материала.
- Улучшенная смазка благодаря слою рабочей среды под давлением в динамической контактной зоне.
- Высокая устойчивость к экструзии.
- Превосходная устойчивость к средам в случае подбора соответствующего материала.
- В наличии имеются материалы, соответствующие специальным требованиям химической промышленности.
- В наличии также имеются подходящие материалы, соответствующие специальным требованиям пищевой промышленности.
- Типоразмеры соответствуют ISO 5597.
- Установка в закрытых или срезаемых посадочных канавках.

Уплотнение штока профиля R3 — это уплотнительный элемент компактного дизайна со специальным антиэкструзионным кольцом.

Основным преимуществом данной комбинации является плавный ход, прекрасные характеристики уплотнения и высокая износостойкость даже при особенно сложных условиях эксплуатации.

Эти манжеты гарантируют работу без утечек даже при низком давлении или в том случае, когда движение штока происходит без давления.

## Область применения

Уплотнение для штоков поршней в гидравлических цилиндрах.

Рабочее давление	≤ 315 бар
Рабочая температура	-30 °С до +100 °С
Скорость перемещения	≤ 0,5 м/с

## Материал

Резиновая часть:

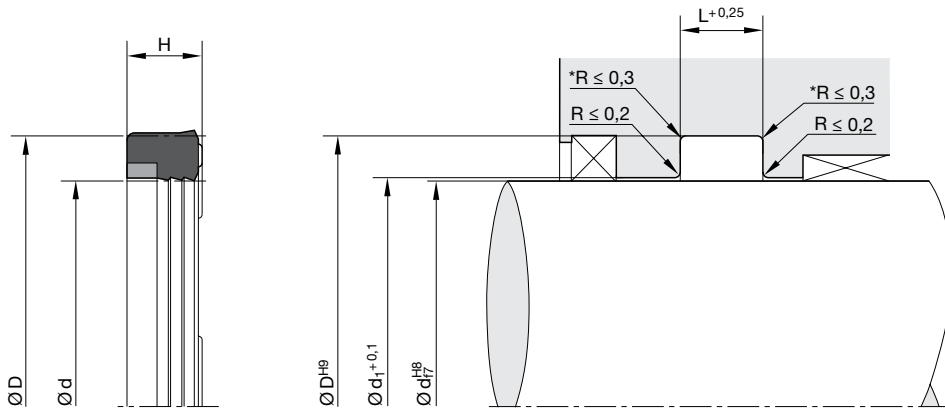
- Стандарт: N3571, нитрильный каучук (≈ 88 по Шору А).
  - Для высоких температур: V3664, фтор-каучук (≈ 85 по Шору А).
- Опорное кольцо: Polon® PS062, модифицированный ПТФЭ + 60 % бронзы.

## Инструкция по монтажу

Данное манжета, профиль R3, производится с небольшим превышением размера внешнего диаметра, чтобы обеспечить плотное прилегание в посадочной канавке. Предварительное натяжение внутреннего диаметра, необходимое для функционирования данного уплотнения, возникнет только после монтажа.

Срок эксплуатации уплотнения в основном определяется максимальным зазором со стороны противоположной давлению уплотняющего элемента.

В случае особых условий эксплуатации (специфических нагрузок, связанных с давлением, температурой, скоростями, использованием в воде, жидкостях HFA, HFB и т. д.), пожалуйста, свяжитесь с нашей консультационной службой для того, чтобы подобрать материал и конструкцию, наиболее подходящие для ваших требований к применению.



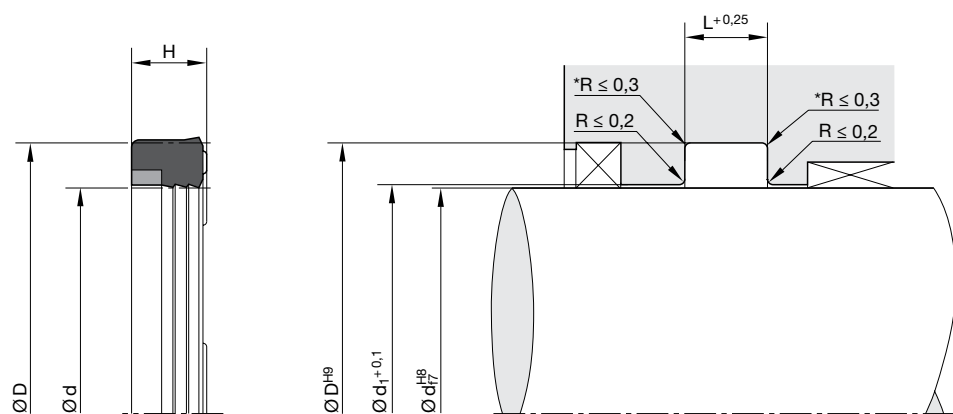
\* Если конструкция соответствует стандартам ISO, следует использовать указанные в них радиусы.

Требования по обработке поверхностей, заходных фасок и других параметров см. главу «Общее руководство по монтажу».

d	D	H	L	d <sub>1</sub>	ISO <sup>1)</sup>	Заказной номер	d	D	H	L	d <sub>1</sub>	ISO <sup>1)</sup>	Заказной номер
10	18	5,8	6,3	10,2	•	R3 0010 00252	36	44	8	9	36,3		R3 0043 00252
12	20	5,8	6,3	12,2	•	R3 0012 00252	36	46	7,5	8	36,3	•	R3 0044 00252
12	20	7	7,5	12,2		R3 0013 00252	36	46	10	11	36,3		R3 0045 00252
14	22	5,8	6,3	14,2	•	R3 0015 00252	36	51	11,5	12,5	36,3	•	R3 0047 00252
14	22	7	7,5	14,2		R3 0009 00252	40	48	7,5	8	40,4		R3 0540 00251
14	24	7,5	8	14,2	•	R3 0016 00252	40	50	7,5	8	40,4	•	R3 0040 00251
15	24	7	7,5	15,2		R3 0008 00252	40	50	10	11	40,4		R3 0050 00251
16	24	5,8	6,3	16,2	•	R3 0017 00252	40	55	10	11	40,4		R3 0006 00252
16	26	7,5	8	16,2	•	R3 0018 00252	42	54	10	11	42,4		R3 0037 00251
18	25	7	7,5	18,2		R3 0019 00252	45	53	5,8	6,3	45,4	•	R3 0076 00251
18	26	5,8	6,3	18,2	•	R3 0020 00252	45	53	8	9	45,4		R3 0073 00251
20	28	5,8	6,3	20,3	•	R3 0022 00252	45	55	7,5	8	45,4	•	R3 0053 00251
20	30	7,5	8	20,3	•	R3 0023 00252	45	55	10	11	45,4		R3 0054 00251
20	30	8	9	20,3		R3 0024 00252	45	60	11	12,5	45,4	•	R3 0055 00251
22	30	5,8	6,3	22,3	•	R3 0025 00252	50	60	7,5	8	50,4	•	R3 0056 00251
22	30	7	7,5	22,3		R3 0026 00252	50	62	10	11	50,4		R3 0057 00251
22	32	7,5	8	22,3	•	R3 0028 00252	50	65	10	11	50,4	•	R3 0007 00252
25	33	5,8	6,3	25,3	•	R3 0029 00252	50	65	11,5	12,5	50,4	•	R3 0058 00251
25	33	7	7,5	25,3		R3 0030 00252	52	68	12	13	52,4		R3 0052 00252
25	35	7,5	8	25,3	•	R3 0031 00252	55	63	7	7,5	55,4		R3 0064 00251
25	37	10	11	25,3		R3 0032 00252	56	68	10	11	56,4		R3 0077 00251
25	40	10	11	25,3		R3 0531 00252	56	71	12	12,5	56,4	•	R3 0059 00251
28	36	7	7,5	28,3		R3 0034 00252	56	76	15	16	56,4		R3 0060 00251
28	38	7,5	8	28,3	•	R3 0035 00252	60	68	8	9	60,4		R3 0066 00251
28	38	8	9	28,3		R3 0036 00252	60	70	7,5	8	60,4		R3 0067 00251
28	40	9	10	28,3		R3 0027 00252	60	72	10	11	60,4		R3 0061 00251
30	38	7	7,5	30,3		R3 0033 00252	60	75	12	13	60,4		R3 0065 00251
30	40	10	11	30,3		R3 0004 00252	60	80	16	17	60,4		R3 0071 00251
32	42	7,5	8	32,3	•	R3 0038 00252	63	78	11,5	12,5	63,4	•	R3 0062 00251
32	44	10	11	32,3		R3 0039 00252	70	82	10	11	70,4		R3 0068 00251
32	45	10	11	32,3		R3 0049 00252	70	85	12	12,5	70,4	•	R3 0069 00251
35	43	7	7,5	35,3		R3 0535 00252	70	90	15	16	70,4		R3 0070 00251
35	45	8,5	9,5	35,3		R3 0050 00252	80	92	10	11	80,4		R3 0079 00251
36	44	7	7,5	36,3		R3 0042 00252	80	95	12	12,5	80,4	•	R3 0080 00251

1) ISO 5597

Другие типоразмеры по запросу.



\* Если конструкция соответствует стандартам ISO, следует использовать указанные в них радиусы.

Требования по обработке поверхностей, заходных фасок и других параметров см. главу «Общее руководство по монтажу».

d	D	H	L	d <sub>1</sub>	ISO <sup>1)</sup>	Заказной номер
90	105	12	12,5	90,4	•	R3 0090 00251
90	110	15	16	90,4	•	R3 0091 00251
100	115	12	13	100,4		R3 0100 00251
100	120	15	16	100,4	•	R3 0101 00251
100	125	19	20	100,4		R3 0102 00251
110	130	15	16	110,4	•	R3 0110 00251
125	145	15	16	125,4	•	R3 0125 00251
130	150	15	16	130,4		R3 0130 00251
140	160	15	16	140,4	•	R3 0140 00251
160	185	19	20	160,4	•	R3 0160 00251
180	205	19	20	180,4	•	R3 0180 00251
200	225	19	20	200,4	•	R3 0200 00251
280	310	23	25	280,4	•	R3 0280 00251
320	360	30	32	320,4	•	R3 0320 00252
360	400	30	32	360,4	•	R3 0360 00252

1) ISO 5597  
Другие типоразмеры по запросу.



Уплотнение штока Ultrathan® профиля B3 — это манжета с уплотнительной кромкой, которая плотно сидит в посадочной канавке по внешнему радиусу. Данные уплотнения могут использоваться для любых применений, когда физические свойства обычных или армированных тканью эластомеров являются недостаточными.

- Надежный профиль уплотнения для наиболее жестких условий эксплуатации.
- Хорошая износостойкость.
- Более легкий монтаж.
- Нечувствителен к пиковым давлениям.
- Высокая устойчивость к экструзии.
- Превосходная устойчивость к средам в случае подбора соответствующего материала.
- В наличии имеются материалы, соответствующие специальным требованиям химической промышленности.
- В наличии также имеются подходящие материалы, соответствующие специальным требованиям пищевой промышленности.
- Типоразмеры соответствуют ISO 5597.
- Установка в закрытых или срезаемых посадочных канавках.
- Низкая остаточная деформация.
- Дополнительные типоразмеры выточенные на станке доступны в короткие сроки.

## Область применения

В основном для уплотнения штоков поршней и плунжеров в тяжелых режимах работы в мобильной и стационарной гидравлике. Типоразмеры в основном соответствуют требованиям ISO 5597 и ISO 3320 к посадочным канавкам и диаметрам.

Рабочее давление	≤ 400 бар
Рабочая температура	-35 °C до +110 °C
Скорость перемещения	≤ 0,5 м/с
Рабочие среды	Гидравлические масла на минеральной основе

## Материал

P5008 — это материал компании Parker на основе полиуретана с твердостью приблизительно 93 по Шору А. Его основное преимущество по сравнению с обычными материалами из полиуретана, которые доступны сейчас на рынке, в его повышенной жаростойкости и более низкой остаточной деформации.

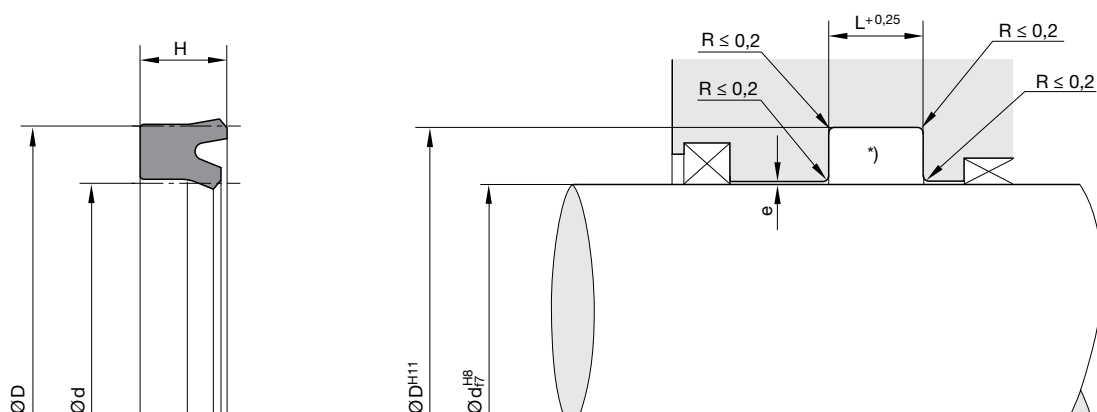
Для сред, содержащих воду, мы рекомендуем полиуретан P5001, устойчивый к гидролизу.

## Инструкция по монтажу

Уплотнения должны иметь поперечный просвет (смотрите колонки H и L). Для предотвращения повреждений уплотнительной кромки при монтаже избегайте острых краев и кромок.

Обычно эти уплотнения могут быть установлены в закрытые канавки. Для определенных размеров диаметров и поперечных сечений могут понадобиться специальные монтажные инструменты. Рекомендации по монтажу можно получить по запросу. Размеры зазоров смотрите в главе «Максимально допустимый зазор».

В случае особых условий эксплуатации (специфических нагрузок, связанных с давлением, температурой, скоростями, использованием в воде, жидкостях HFA, HFB и т. д.), пожалуйста, свяжитесь с нашей консультационной службой для того, чтобы подобрать материал и конструкцию, наиболее подходящие для ваших требований к применению.



\* Если конструкция соответствует стандартам ISO, следует использовать указанные в них радиусы.  
«e» смотрите главу «Максимально допустимый зазор».

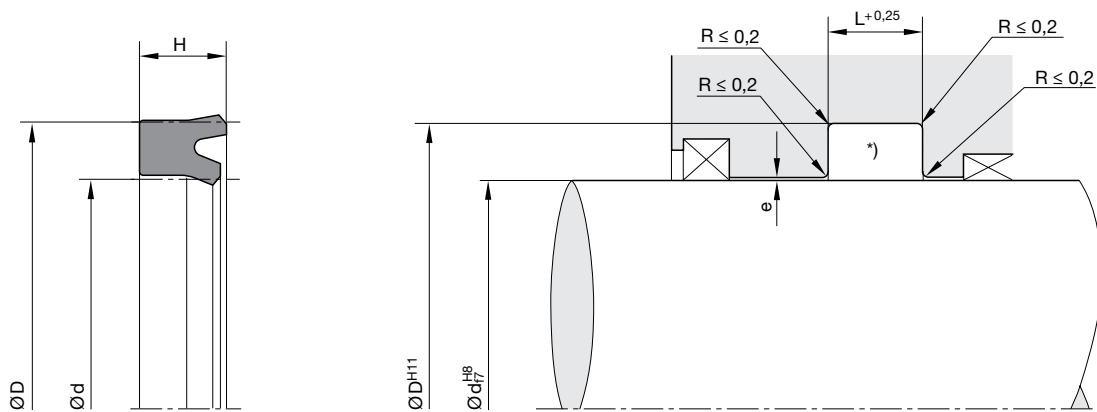
Требования по обработке поверхностей, заходных фасок и других параметров см. главу «Общее руководство по монтажу».

d	D	H	L	ISO <sup>1)</sup>	ISO <sup>2)</sup>	Заказной номер	d	D	H	L	ISO <sup>1)</sup>	ISO <sup>2)</sup>	Заказной номер
4	12	6	7			B3 0412 P5008	22	29	5	5,6	•	•	B3 2229 P5008
6	13	5	5,6			B3 0613 P5008	22	30	5,7	6,3		•	B3 2230 P5008
6	14	5,7	6,3		•	B3 0614 P5008	22	32	7,3	8		•	B3 2232 P5008
8	14	5	5,6			B3 0814 P5008	25	32	6	7			B3 2525 P5008
8	16	5,7	6,3		•	B3 0816 P5008	25	33	5,7	6,3		•	B3 2532 P5008
9	14,5	5	5,6			B3 0914 P5008	25	33	6,5	7,3			B3 2533 P5008
9	16	5,7	6,3			B3 0916 P5008	25	33	8	9			B3 2534 P5008
10	14	3,7	4,2			B3 1015 P5008	25	35	7,3	8		•	B3 2535 P5008
10	16	4,5	5,2			B3 1016 P5008	25	40	10	11			B3 2537 P5008
10	17	5,7	6,3			B3 1017 P5008	25	40	11	12			B3 2539 P5008
10	18	5,7	6,3		•	B3 1018 P5008	28	36	5,7	6,3	•	•	B3 2836 P5008
12	19	5	5,6	•	•	B3 1211 P5008	28	36	8	9			B3 2837 P5008
12	20	5,7	6,3		•	B3 1212 P5008	28	38	7,3	8		•	B3 2038 P5008
12	22	7,3	8		•	B3 1222 P5008	28	38	10	11			B3 2838 P5008
14	21	5	5,6	•	•	B3 1421 P5008	28	43	11,4	12,5			B3 2843 P5008
14	22	7,3	8			B3 1422 P5008	30	38	5,7	6,3			B3 3003 P5008
14	24	7,3	8		•	B3 1424 P5008	30	38	8	9			B3 3002 P5008
14	24	8	9			B3 1425 P5008	30	40	7,3	8		•	B3 3040 P5008
14,28	20,7	3,5	3,9			B3 1428 P5008	30	40	10	11			B3 3005 P5008
15	25	6	6,7			B3 1515 P5008	30	45	10	11			B3 3015 P5008
15	25	8	9			B3 1525 P5008	32	40	6	7			B3 3206 P5008
16	22	5	5,6			B3 1620 P5008	32	40	6,7	7,5			B3 3240 P5008
16	24	5,7	6,3		•	B3 1624 P5008	32	42	7,3	8		•	B3 3242 P5008
16	26	7,3	8		•	B3 1626 P5008	32	42	10	11			B3 3243 P5008
18	24	5	5,6			B3 1824 P5008	32	45	10	11			B3 3245 P5008
18	25	5	5,6	•	•	B3 1826 P5008	32	47	10	11			B3 3020 P5008
18	26	5,7	6,3			B3 1825 P5008	34,9	47,6	9,9	11			B3 3490 P5008
18	28	7,3	8		•	B3 1827 P5008	35	43	6	6,7			B3 3506 P5008
18	28	8	9			B3 1828 P5008	35	45	7	8			B3 3544 P5008
19,05	25,4	6,35	7,14			B3 1905 P5008	35	45	10	11			B3 3545 P5008
20	26	5	5,6			B3 2026 P5008	36	44	5,7	6,3	•	•	B3 3644 P5008
20	28	5,7	6,3		•	B3 2028 P5008	36	46	7,3	8		•	B3 3646 P5008
20	30	7,3	8		•	B3 2030 P5008	38	50	10	11			B3 3800 P5008
22	28	5	5,6			B3 2225 P5008	38,1	50,8	9,53	10,3			B3 3801 P5008

1) Для посадочных канавок в соответствии с ISO 5597 гидроцилиндров ISO 6020-2.

2) Стандартные размеры для посадочных канавок в соответствии с ISO 5597-1.

Другие типоразмеры по запросу.



\* Если конструкция соответствует стандартам ISO, следует использовать указанные в них радиусы.  
«e» смотрите главу «Максимально допустимый зазор».

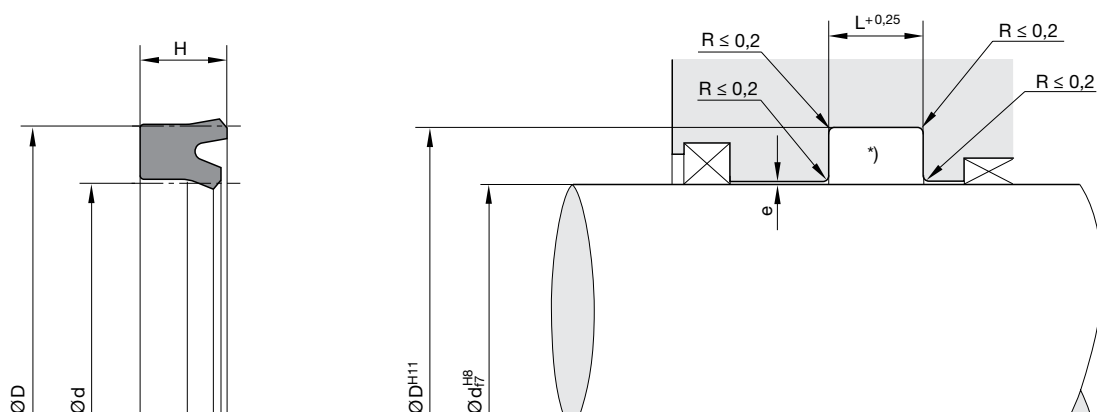
Требования по обработке поверхностей, заходных фасок и других параметров см. главу «Общее руководство по монтажу».

d	D	H	L	ISO <sup>1)</sup>	ISO <sup>2)</sup>	Заказной номер	d	D	H	L	ISO <sup>1)</sup>	ISO <sup>2)</sup>	Заказной номер
40	48	5,7	6,3			B3 4002 P5008	60	70	10	11			B3 6070 P5008
40	48	8	9			B3 4003 P5008	60	75	10	11			B3 6074 P5008
40	50	7,3	8	•		B3 4004 P5008	60,33	73,03	9,53	10,3			B3 6033 P5008
40	50	8	9			B3 4006 P5008	63	73	6,5	7,3			B3 6372 P5008
40	50	10	11			B3 4005 P5008	63	73	12	13			B3 6373 P5008
41,22	50,8	8,3	9,1			B3 4022 P5008	63	75	10	11			B3 6375 P5008
42	52	7,3	8			B3 5242 P5008	63	78	10	11			B3 6377 P5008
42,25	52	9,5	10,5			B3 4043 P5008	63	78	11,4	12,5	•		B3 6378 P5008
45	53	5,6	6,3	•	•	B3 4050 P5008	63,5	76,2	9,53	10,3			B3 6064 P5008
45	53	8	9			B3 4502 P5008	65	73	8	9			B3 6502 P5008
45	53	10	11			B3 4553 P5008	65	75	7	8			B3 6076 P5008
45	55	5,8	6,5			B3 4554 P5008	65	75	12	13			B3 6075 P5008
45	55	7,3	8		•	B3 4555 P5008	65	78	10	11			B3 065C P5008
45	55	10	11			B3 4556 P5008	65	80	12	13			B3 6504 P5008
45	57	9	10			B3 4557 P5008	69,8	82,6	9,75	10,5			B3 6980 P5008
45	60	11,4	12,5	•		B3 4560 P5008	70	78	8	9			B3 7070 P5008
50	58	8	9			B3 5002 P5008	70	80	6,5	7,5			B3 7079 P5008
50	60	7,3	8		•	B3 5004 P5008	70	80	7	7,8			B3 7078 P5008
50	60	10	11			B3 5006 P5008	70	80	12	13			B3 7080 P5008
50	63	10	11			B3 050L P5008	70	82	8,7	9,7			B3 7082 P5008
50	65	11,4	12,5		•	B3 5065 P5008	70	85	11,4	12,5	•		B3 7085 P5008
50	70	14	15,5			B3 5067 P5008	75	85	7	8			B3 7585 P5008
50,8	63,5	9,5	10,3			B3 5008 P5008	75	85	12	13			B3 7586 P5008
55	63	8	9			B3 5555 P5008	75	88	10	11			B3 7588 P5008
55	65	7,3	8			B3 5563 P5008	75	90	10	11			B3 7590 P5008
55	65	10	11			B3 5565 P5008	75	90	12	13			B3 7591 P5008
55	65	12	13			B3 5570 P5008	76	88	6	7			B3 076A P5008
55	70	10	11			B3 5070 P5008	76,2	88,9	9,53	10,3			B3 7620 P5008
56	66	6,5	7,5	•	•	B3 5666 P5008	78	86	8,5	9,5			B3 7800 P5008
56	71	8,6	9,5			B3 5668 P5008	80	90	7	8			B3 8088 P5008
56	71	11,4	12,5		•	B3 5671 P5008	80	90	10	11			B3 8089 P5008
57,15	69,85	9,53	10,3			B3 5077 P5008	80	90	12	13			B3 8090 P5008
58	68	7,3	8			B3 5868 P5008	80	95	10	11			B3 8093 P5008
60	68	8	9			B3 6068 P5008	80	95	11,4	12,5	•		B3 8094 P5008

1) Для посадочных канавок в соответствии с ISO 5597 гидроцилиндров ISO 6020-2.

2) Стандартные размеры для посадочных канавок в соответствии с ISO 5597-1.

Другие типоразмеры по запросу.



\* Если конструкция соответствует стандартам ISO, следует использовать указанные в них радиусы.  
«e» смотрите главу «Максимально допустимый зазор».

Требования по обработке поверхностей, заходных фасок и других параметров см. главу «Общее руководство по монтажу».

d	D	H	L	ISO <sup>1)</sup>	ISO <sup>2)</sup>	Заказной номер	d	D	H	L	ISO <sup>1)</sup>	ISO <sup>2)</sup>	Заказной номер
80	100	12	13			B3 8099 P5008	125,1	140,5	9,8	10,9			B3 C224 P5008
80	105	12	13			B3 085C P5008	130	150	12	13			B3 D049 P5008
85	100	9	10			B3 8509 P5008	130	150	15	16			B3 D050 P5008
85	100	12	13			B3 8510 P5008	139,7	155,58	9,53	10,3			B3 D097 P5008
85	105	12	13			B3 8505 P5008	140	150	6	7			B3 140E P5008
88,9	101,6	9,53	10,3			B3 8889 P5008	140	155	9,6	10,6	•	•	B3 E055 P5008
90	100	6,5	7,5	•	•	B3 9001 P5008	140	160	14,5	16		•	B3 E060 P5008
90	102	9	10			B3 9002 P5008	145	165	14,5	16			B3 E065 P5008
90	105	9	10			B3 9004 P5008	150	170	15	16			B3 F070 P5008
90	105	11,4	12,5			B3 9006 P5008	152,4	171,45	12,7	13,49			B3 F072 P5008
90	105	11,4	12,5		•	B3 9005 P5008	160	180	15	16			B3 G080 P5008
90	110	12	13			B3 9009 P5008	160	185	18,2	20		•	B3 G085 P5008
90	110	14,5	16			B3 9010 P5008	170	200	18,2	20			B3 H020 P5008
92	105	9,5	10,6			B3 9210 P5008	180	200	15	16			B3 J020 P5008
95	110	9	10			B3 9505 P5008	180	205	18,2	20		•	B3 J005 P5008
95	110	10	11			B3 095B P5008	190	210	15	16			B3 K005 P5008
95	115	12	13			B3 095C P5008	200	220	12	13			B3 200A P5008
100	115	9	10			B3 A015 P5008	200	225	18,2	20		•	B3 L025 P5008
100	120	11,5	12,5			B3 A018 P5008	200	230	18	19			B3 L030 P5008
100	120	14,5	16		•	B3 A020 P5008	210	230	15	16			B3 L110 P5008
101,6	117,48	9,53	10,3			B3 A060 P5008	220	250	22,7	25		•	B3 M050 P5008
105	120	10	11			B3 A503 P5008	225	250	18	19			B3 M070 P5008
105	120	11,4	12,5			B3 A511 P5008	250	280	22,7	25		•	B3 N580 P5008
105	125	14,5	16			B3 A505 P5008	280	300	15	16			B3 P005 P5008
110	125	9	10			B3 B024 P5008	280	310	22,7	25		•	B3 P010 P5008
110	125	9,6	10,6	•	•	B3 B025 P5008	390	420	22,7	25			B3 Q420 P5008
110	130	12	13			B3 B029 P5008							
110	130	14,5	16		•	B3 B030 P5008							
114,3	130,18	9,53	10,3			B3 B044 P5008							
115	135	11,5	12,5			B3 B052 P5008							
120	135	14,5	16			B3 C017 P5008							
120	140	15	16			B3 C040 P5008							
125	145	12	13			B3 C244 P5008							
125	145	14,5	16		•	B3 C245 P5008							

1) Для посадочных канавок в соответствии с ISO 5597 гидроцилиндров ISO 6020-2.

2) Стандартные размеры для посадочных канавок в соответствии с ISO 5597-1.

Другие типоразмеры по запросу.





Уплотнение штока Ultrathan® профиля BS — это манжета с двойной уплотнительной кромкой и плотным прилеганием по внешнему диаметру. Предвращение сильного износа и увеличение времени эксплуатации уплотнения достигается за счет скопления дополнительной смазки удерживаемой вторичной кромкой. В прошлом при определенных условиях функционирование системы реализовывалось с помощью двух устанавливаемых друг за другом уплотнений. Это дорогостоящее тандемное решение может быть заменено во многих случаях с помощью уплотнений профиля BS.

Для телескопических цилиндров мы рекомендуем версию с шириной профиля 4 мм.

- Отличные показатели уплотнения благодаря удлиненной площади контакта и нескольким уплотняющим кромкам.
- Исключительно высокие показатели статического и динамического уплотнения.
- Улучшенные показатели уплотнения в условиях отсутствия давления.
- Фактически предотвращается попадание воздуха в систему.
- Надежный профиль уплотнения для наиболее жестких условий эксплуатации.
- Хорошая износостойкость.
- Более легкий монтаж.
- Нечувствителен к пиковым давлениям.
- Улучшенная смазка благодаря слою рабочей среды под давлением в динамической контактной зоне.
- Высокая устойчивость к экструзии.
- Превосходная устойчивость к средам в случае подбора соответствующего материала.
- В наличии имеются материалы, соответствующие специальным требованиям химической промышленности.
- В наличии также имеются подходящие материалы, соответствующие специальным требованиям пищевой промышленности.
- Типоразмеры соответствуют ISO 5597.
- Короткая радиальная глубина.
- Установка в закрытых или срезаемых посадочных канавках.

## Область применения

В основном для уплотнения штоков поршней и плунжеров в тяжелых режимах работы в мобильной и стационарной гидравлике. Типоразмеры в основном соответствуют требованиям ISO 5597 и ISO 3320 к посадочным канавкам и диаметрам.

Рабочее давление	≤ 400 бар
Рабочая температура	-35 °C до +110 °C
Скорость перемещения	≤ 0,5 м/с
Рабочие среды	Гидравлические масла на минеральной основе

## Материал

P5008 — это материал компании Parker на основе полиуретана с твердостью приблизительно 93 по Шору А. Его основное преимущество по сравнению с обычными материалами из полиуретана, которые доступны сейчас на рынке, в его повышенной жаростойкости и более низкой остаточной деформации.

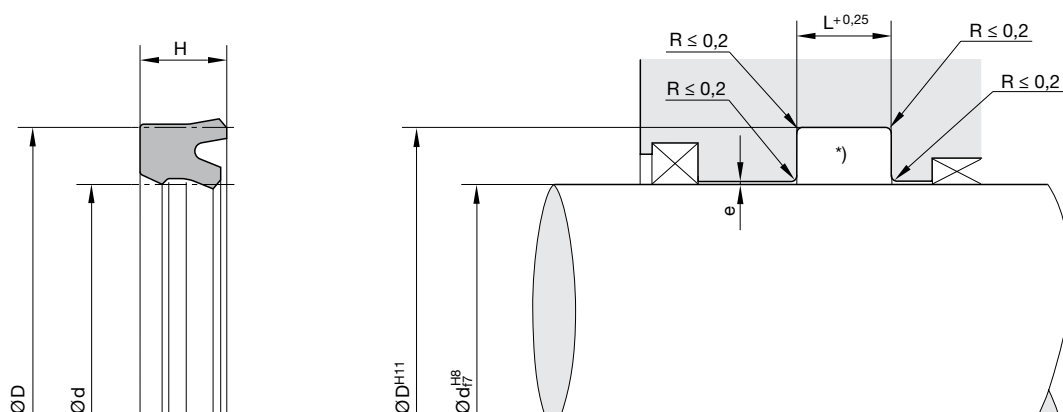
Для сред, содержащих воду, мы рекомендуем полиуретан P5001, устойчивый к гидролизу.

## Инструкция по монтажу

Уплотнения должны иметь поперечный просвет (смотрите колонки H и L). Для предотвращения повреждений уплотнительной кромки при монтаже избегайте острых краев и кромок.

Обычно эти уплотнения могут быть установлены в закрытые канавки. Для определенных размеров диаметров и поперечных сечений могут понадобиться специальные монтажные инструменты. Рекомендации по монтажу можно получить по запросу. Размеры зазоров смотрите в главе «Максимально допустимый зазор».

В случае особых условий эксплуатации (специфических нагрузок, связанных с давлением, температурой, скоростями, использованием в воде, жидкостях HFA, HFB и т. д.), пожалуйста, свяжитесь с нашей консультационной службой для того, чтобы подобрать материал и конструкцию, наиболее подходящие для ваших требований к применению.



\* Если конструкция соответствует стандартам ISO, следует использовать указанные в них радиусы.  
«e» смотрите главу «Максимально допустимый зазор».

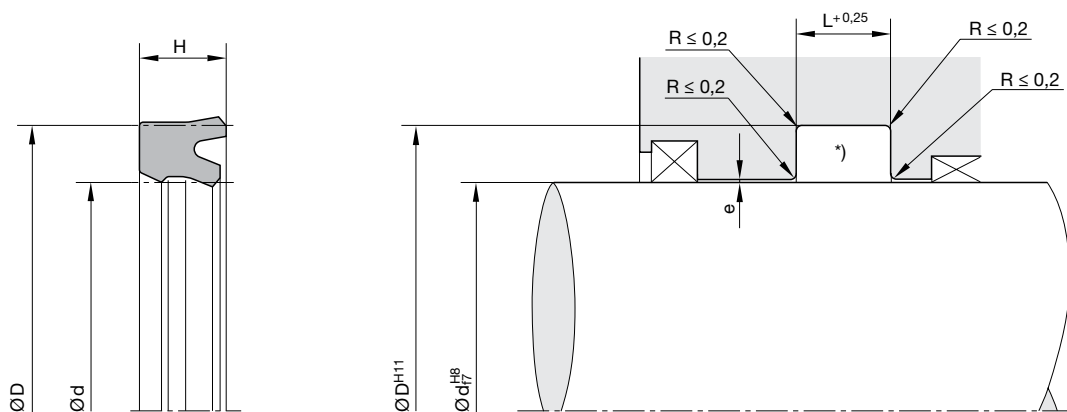
Требования по обработке поверхностей, заходных фасок и других параметров см. главу «Общее руководство по монтажу».

d	D	H	L	ISO <sup>1)</sup>	ISO <sup>2)</sup>	Заказной номер	d	D	H	L	ISO <sup>1)</sup>	ISO <sup>2)</sup>	Заказной номер
8	16	5,7	6,3		•	BS 0816 P5008	40	52	8	9			BS 4008 P5008
9	16	5,7	6,3			BS 0916 P5008	40	55	11,4	12,5		•	BS 4007 P5008
10	16	4,5	5,3			BS 1016 P5008	43	53	7,3	8			BS 4051 P5008
10	17	5,7	6,3			BS 1017 P5008	45	53	5,6	6,3	•	•	BS 4553 P5008
10	18	5,7	6,3		•	BS 1018 P5008	45	55	7,3	8		•	BS 4555 P5008
12,7	19,05	4,5	5,3			BS 1270 P5008	45	55	10	11			BS 4556 P5008
14	20	5,7	6,3			BS 1420 P5008	45	57,7	9,6	10,5			BS 4557 P5008
14	22	5,7	6,3		•	BS 1422 P5008	45	60	10,5	11,5			BS 4562 P5008
14	24	7,3	8		•	BS 1424 P5008	45	60	11,4	12,5		•	BS 4561 P5008
16	24	5,8	6,3		•	BS 1624 P5008	46	56	10	11			BS 4605 P5008
16	26	7,3	8		•	BS 1626 P5008	48	56	11,5	12,5			BS 4856 P5008
18	28	7,3	8		•	BS 1827 P5008	50	60	7,3	8		•	BS 5004 P5008
20	30	7,3	8		•	BS 2030 P5008	50	60	10	11			BS 5006 P5008
22	32	7,3	8		•	BS 2232 P5008	50	62,7	9,6	10,5			BS 5062 P5008
25	33	6,5	7,3			BS 2533 P5008	50	65	10	11			BS 5064 P5008
25	35	7,3	8		•	BS 2535 P5008	50	65	11,4	12,5		•	BS 5065 P5008
26	36	10	11			BS 2605 P5008	50,8	63,5	9,5	10,3			BS 5085 P5008
28	36	7	7,5			BS 2836 P5008	52	62	10	11			BS 5203 P5008
28	38	7,3	8		•	BS 2838 P5008	55	65	10	11			BS 5564 P5008
30	40	10	11			BS 3005 P5008	55	65	11	12			BS 5565 P5008
30	45	10	11			BS 3030 P5008	55	67	10	11			BS 5567 P5008
32	42	7,3	8		•	BS 3242 P5008	56	71	11,4	12,5		•	BS 5609 P5008
32	42	10	11			BS 3243 P5008	58	66	11,5	12,5			BS 5866 P5008
32	45	10	11			BS 3245 P5008	60	68	13	14			BS 6068 P5008
35	45	10	11			BS 3545 P5008	60	70	7,5	8,5			BS 6069 P5008
35	50	10	11			BS 3550 P5008	60	70	10	11			BS 6070 P5008
36	46	7,3	8		•	BS 3646 P5008	60	75	10	11			BS 6074 P5008
36	48	10	11			BS 3649 P5008	63	71	8	9			BS 6371 P5008
36	51	10	11			BS 3651 P5008	63	78	10	11			BS 6377 P5008
37	47	10	11			BS 3747 P5008	63	78	11,4	12,5		•	BS 6378 P5008
40	48	11,5	12,5			BS 4004 P5008	65	73	11,5	12,5			BS 6573 P5008
40	49,52	9,6	10,5			BS 4049 P5008	65	75	12	13			BS 6075 P5008
40	50	10	11			BS 4005 P5008	65	85	11,4	12,5			BS 6578 P5008
40	52	7,4	8			BS 5608 P5008	68	78	12	13			BS 6805 P5008

1) Для посадочных канавок в соответствии с ISO 5597 гидроцилиндров ISO 6020-2.

2) Стандартные размеры для посадочных канавок в соответствии с ISO 5597-1.

Другие типоразмеры по запросу.



\* Если конструкция соответствует стандартам ISO, следует использовать указанные в них радиусы.  
«e» смотрите главу «Максимально допустимый зазор».

Требования по обработке поверхностей, заходных фасок и других параметров см. главу «Общее руководство по монтажу».

d	D	H	L	ISO <sup>1)</sup>	ISO <sup>2)</sup>	Заказной номер	d	D	H	L	ISO <sup>1)</sup>	ISO <sup>2)</sup>	Заказной номер
70	80	12	13			BS 7080 P5008	128	136	9,1	10			BS C836 P5008
70	85	10	11			BS 7084 P5008	128	140	9,1	10			BS C840 P5008
70	85	11,4	12,5		•	BS 7085 P5008	130	145	12	13			BS D045 P5008
74	82	11,5	12,5			BS 7482 P5008	140	160	14,5	16		•	BS E060 P5008
75	85	11,5	12,5			BS 7585 P5008	143	151	13	14			BS E305 P5008
75	88	10	11			BS 7588 P5008	145	153	11,5	12,5			BS E050 P5008
75	90	10	11			BS 7590 P5008	150	170	15	16			BS F070 P5008
77	87	11,5	12,5			BS 7787 P5008	152	160	9,1	10			BS F252 P5008
78	86	11,5	12,5			BS 7804 P5008	152	164	9,1	10			BS F264 P5008
80	88	11,5	12,5			BS 8088 P5008	160	185	18,2	20		•	BS G085 P5008
80	90	12	13			BS 8090 P5008	167	175	11,5	12,5			BS G704 P5008
80	95	11,4	12,5		•	BS 8095 P5008	167	176	11,5	12,5			BS G705 P5008
80	100	12	13			BS 8099 P5008	170	200	18	19			BS H020 P5008
81	89	11,5	12,5			BS 8150 P5008	171	179	13	14			BS H105 P5008
82,55	95,25	9,53	10,3			BS 8255 P5008	176	186	12	13			BS H160 P5008
85	93	11,5	12,5			BS 8593 P5008	177,7	195	9,73	11,3			BS H169 P5008
85	100	12	13			BS 8510 P5008	180	188	9,1	10			BS J080 P5008
90	98	11,5	12,5			BS 9098 P5008	180	188	11,5	12,5			BS J088 P5008
90	105	11,4	12,5		•	BS 9005 P5008	180	192	9,1	10			BS J092 P5008
92	107	11,4	12,5			BS 9203 P5008	193	201	11,5	12,5			BS K003 P5008
95	115	12	13			BS 9515 P5008	200	211	12	13			BS L005 P5008
97	105	13	14			BS 9705 P5008	200	225	18,2	20		•	BS L025 P5008
100	108	12	13			BS A008 P5008	209,55	226,77	9,73	11,3			BS L008 P5008
100	120	12	13			BS A019 P5008	212	220	9,1	10			BS L012 P5008
100	120	14,5	16		•	BS A020 P5008	212	224	9,1	10			BS L024 P5008
105	113	11,5	12,5			BS A513 P5008	220	228	11,5	12,5			BS M028 P5008
105	117	9,1	10			BS A517 P5008	220	250	22,7	25		•	BS M050 P5008
107	115	11,5	12,5			BS A715 P5008	223	231	11,5	12,5			BS M060 P5008
110	125	14,5	16			BS B025 P5008	228,5	246	9	10			BS M085 P5008
110	130	14,5	16		•	BS B030 P5008	230	260	22,7	25			BS M110 P5008
118	126	13	14			BS B805 P5008	250	280	22,7	25		•	BS N580 P5008
120	128	11,5	12,5			BS C028 P5008	266,7	284	9,73	11,3			BS O005 P5008
120	130	14	15			BS C030 P5008	280	310	18	19			BS P008 P5008
125	133	11,5	12,5			BS C233 P5008							

1) Для посадочных канавок в соответствии с ISO 5597 гидроцилиндров ISO 6020-2.

2) Стандартные размеры для посадочных канавок в соответствии с ISO 5597-1.

Другие типоразмеры по запросу.



- Хорошие уплотнительный эффект в крайне ограниченном пространстве для монтажа.
- Отличная износостойкость.
- Минимальные сколы и динамическое трение, отсутствие тенденции к скачкообразному движению из-за эффекта залипания обеспечивают плавное движение даже на низких скоростях.
- Хорошая энергоэффективность благодаря низкому трению.
- Нечувствителен к пиковым давлениям.
- Устойчивость к высоким температурам достигается подбором подходящего материала для кольца круглого сечения.
- Высокая устойчивость к экстремности.
- Подбирается практически для любой среды благодаря высокой химостойкости соответствующего материала профильного и кольца круглого сечения.
- Типоразмеры соответствуют ISO 7425-2.
- Также в наличии версия двойного действия.
- Короткая продольная длина.
- Установка в закрытых или срезаемых посадочных канавках.
- В наличии имеются диаметры от 4 до 3 000 мм.
- Дополнительные типоразмеры из имеющихся для стандартных размеров прессформ, доступны в короткие сроки.

Комплект уплотнений для штока одностороннего действия профиля OD состоит из уплотнительного кольца штока из ПТФЭ и кольца круглого сечения из эластомера в качестве элемента предварительного натяжения. Асимметричное сечение профильного опорного кольца рассчитано на обеспечение наилучших показателей сопротивления по маслу при перемещении в обоих направлениях. Оптимальные показатели уплотнения можно достичь использованием этого профиля вместе с грязесъемником двойного действия.

Профиль OD особенно подходит для уплотнения штоков в цилиндрах управления, оборудовании, оснащённом сервоприводами, в станках и быстро действующих цилиндрах. Эти уплотнения также подходят для использования в автомобилестроении (например, для амортизаторов) и непрерывных производствах.

Комбинация материалов опорного кольца (ПТФЭ) и кольца круглого сечения (эластомер) делает это уплотнение подходящим для широкого круга применений, особенно в агрессивных средах и/или при высоких температурах. Также существует возможность подбора множества материалов в соответствии с индивидуальными условиями применения.

## Область применения

Рабочее давление	≤ 400 бар
в случае уменьшенного экструзионного зазора (H7/ f7) или большого поперечного сечения	≤ 600 бар
Рабочая температура	-30 °C до +100 °C <sup>1)</sup>
Скорость перемещения	≤ 4 м/с

<sup>1)</sup> При отклонениях от стандартного диапазона температур, пожалуйста, свяжитесь с нашей консультационной службой для подбора подходящего материала кольца круглого сечения.

## Материал

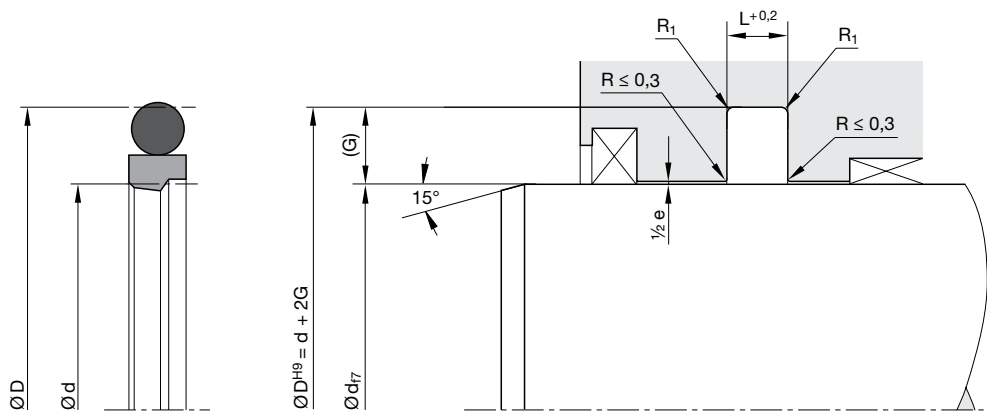
Уплотнительное кольцо: Polon® PS052, модифицированный ПТФЭ + 40 % бронзы.

Кольцо круглого сечения: N0674, нитрил-каучуковый эластомер с твердостью около 70 по Шору А.

## Инструкция по монтажу

Для диаметров < 30 мм необходимы открытые посадочные канавки.

В случае особых условий эксплуатации (специфических нагрузок, связанных с давлением, температурой, скоростями, использованием в воде, жидкостях HFA, HFB и т. д.), пожалуйста, свяжитесь с нашей консультационной службой для того, чтобы подобрать материал и конструкцию, наиболее подходящие для ваших требований к применению.



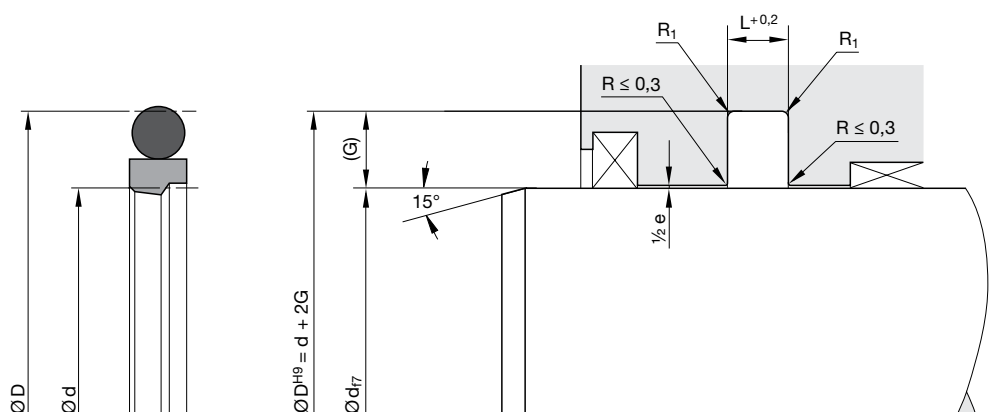
Требования по обработке поверхностей, заходных фасок и других параметров см. главу «Общее руководство по монтажу».

**Размеры посадочной канавки**

Серийный номер	По-перечное сечение	Поперечное сечение кольца круглого сечения (мм)	Рекомендованный диапазон Ø штока		Ширина посадочной канавки L (мм)	Глубина посадочной канавки G (мм)	Максимальный зазор 0—200 бар e (мм)	Максимальный зазор 200—400 бар e (мм)	Макс. радиус R <sub>1</sub> (мм)	ISO <sup>1)</sup>
			≥ d (мм)	< d (мм)						
00170	A	1,78	4	8	2,2	2,45	0,6 - 0,4	0,4 - 0,2	0,5	
00170	B	2,62	8	19	3,2	3,65	0,8 - 0,5	0,5 - 0,3	0,5	
00170	C	3,53	19	38	4,2	5,35	0,8 - 0,5	0,5 - 0,3	0,5	
00170	D	5,33	38	200	6,3	7,55	1,0 - 0,6	0,6 - 0,4	0,9	
00170	E	6,99	200	256	8,1	10,25	1,0 - 0,6	0,6 - 0,4	0,9	
00170	F	6,99	256	650	8,1	12	1,2 - 0,7	0,7 - 0,5	0,9	
00170	G	8,4	650	1000	9,5	13,65	1,4 - 0,8	0,8 - 0,6	0,9	
00170	H	12	1000	-	13,8	19	1,4 - 0,8	0,8 - 0,6	0,9	
00170	K	1,78	4	8	2,2	2,5	0,6 - 0,4	0,4 - 0,2	0,5	•
00170	L	2,62	8	19	3,2	3,75	0,8 - 0,5	0,5 - 0,3	0,5	•
00170	M	3,53	19	38	4,2	5,5	0,8 - 0,5	0,5 - 0,3	0,5	•
00170	N	5,33	38	200	6,3	7,75	1,0 - 0,6	0,6 - 0,4	0,9	•
00170	O	6,99	200	256	8,1	10,5	1,0 - 0,6	0,6 - 0,4	0,9	•
00170	P	6,99	256	650	8,1	12,25	1,2 - 0,7	0,7 - 0,5	0,9	•

Уплотнения штока

1) Размеры посадочной канавки в соответствии с ISO 7425-2.



Требования по обработке поверхностей, заходных фасок и других параметров см. главу «Общее руководство по монтажу».

### Пример формирования заказного номера

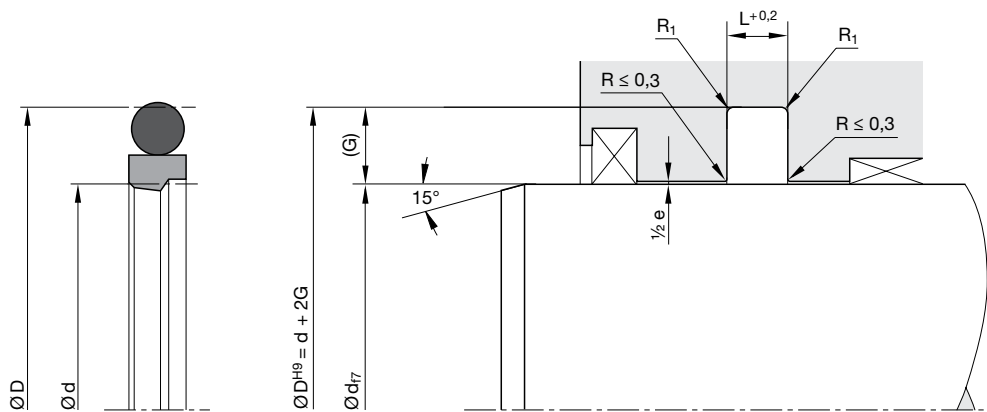
Диаметр штока 40 мм

OD 0400 052 00171 D (40,0 x 55,1 x 6,3)

OD	Профиль			
0400	Диаметр штока x 10			
052	Материал			
00171	Серийный номер / Код материала кольца круглого сечения			
	00170			
	00171	N0674 (NBR)	70 <sup>±5</sup> Shore A	-30 / +110 °C
	00172	V0747 (FKM)	75 <sup>±5</sup> Shore A	-25 / +200 °C
	00173	N0756 (NBR)	75 <sup>±5</sup> Shore A	-50 / +110 °C
	00174	E0540 (EPDM)	80 <sup>±5</sup> Shore A	-40 / +150 °C
	00175	N3578 (NBR)	75 <sup>±5</sup> Shore A	-30 / +110 °C
	00176	N0552 (NBR)	90 <sup>±5</sup> Shore A	-30 / +100 °C
D	Поперечное сечение			

### Пожалуйста, обратите внимание:

для некоторых случаев применения рекомендуется использовать нестандартное сечение — меньшее или большее. В таких случаях, пожалуйста, замените стандартный код сечения (в вышеуказанном примере: «D») тем, который вам необходим (например, «C» или «E»).



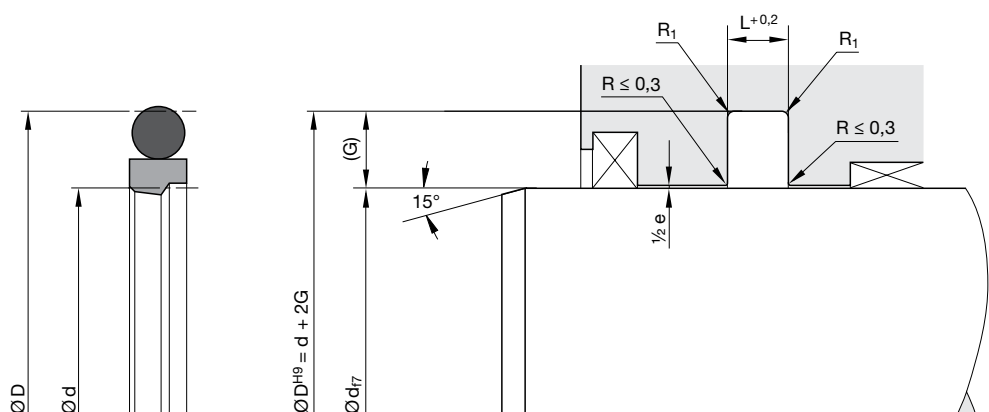
Требования по обработке поверхностей, заходных фасок и других параметров см. главу «Общее руководство по монтажу».

**Стандартные типоразмеры**

Размер	Посадочная канавка			Кольцо круглого сечения			ISO <sup>1)</sup>	Размер	Посадочная канавка			Кольцо круглого сечения			ISO <sup>1)</sup>
	Ø d (мм)	Ø D (мм)	L (мм)	№	CS (мм)	ID (мм)			Ø d (мм)	Ø D (мм)	L (мм)	№	CS (мм)	ID (мм)	
0040	4	8,90	2,20	2-010	1,78	6,07		0320	32	42,70	4,20	2-221	3,53	36,09	
0050	5	9,90	2,20	2-010	1,78	6,07		0320	32	43	4,20	2-221	3,53	36,09	•
0060	6	11	2,20	2-011	1,78	7,65	•	0350	35	45,70	4,20	2-222	3,53	37,69	
0070	7	11,90	2,20	2-012	1,78	9,25		0360	36	47	4,20	2-223	3,53	40,87	•
0080	8	13	2,20	2-012	1,78	9,25	•	0380	38	53,10	6,30	2-327	5,33	43,82	
0080	8	15,30	3,20	2-111	2,62	10,77		0400	40	51	4,20	2-224	3,53	44,04	•
0100	10	15	2,20	2-013	1,78	10,82	•	0400	40	55,10	6,30	2-328	5,33	46,99	
0100	10	17,30	3,20	2-112	2,62	12,37		0420	42	57,10	6,30	2-328	5,33	46,99	
0120	12	17	2,20	2-015	1,78	14	•	0450	45	56	4,20	2-226	3,53	50,39	•
0120	12	19,30	3,20	2-114	2,62	15,54		0450	45	60,10	6,30	2-329	5,33	50,17	
0120	12	19,50	3,20	2-114	2,62	15,54	•	0480	48	63,10	6,30	2-330	5,33	53,34	
0140	14	19	2,20	2-016	1,78	15,60	•	0500	50	61	4,20	2-227	3,53	53,57	•
0140	14	21,50	3,20	2-115	2,62	17,12	•	0500	50	65,10	6,30	2-331	5,33	56,52	
0150	15	22,30	3,20	2-116	2,62	18,72		0520	52	67,10	6,30	2-331	5,33	56,52	
0160	16	23,50	3,20	2-116	2,62	18,72	•	0550	55	70,10	6,30	2-332	5,33	59,69	
0180	18	25,30	3,20	2-117	2,62	20,29		0560	56	67	4,20	2-229	3,53	59,92	•
0180	18	25,50	3,20	2-117	2,62	20,29	•	0560	56	71,50	6,30	2-332	5,33	59,69	•
0200	20	27,50	3,20	2-118	2,62	21,89	•	0580	58	73,10	6,30	2-333	5,33	62,87	
0200	20	30,70	4,20	2-214	3,53	24,99		0600	60	75,10	6,30	2-334	5,33	66,04	
0200	20	31	4,20	2-214	3,53	24,99	•	0630	63	74	4,20	2-231	3,53	66,27	•
0220	22	29,50	3,20	2-120	2,62	25,07	•	0630	63	78,50	6,30	2-335	5,33	69,22	•
0220	22	32,70	4,20	2-215	3,53	26,57		0650	65	80,10	6,30	2-335	5,33	69,22	
0220	22	33	4,20	2-215	3,53	26,57	•	0700	70	85,10	6,30	2-337	5,33	75,57	
0250	25	32,50	3,20	2-122	2,62	26,24	•	0700	70	85,50	6,30	2-337	5,33	75,57	•
0250	25	35,70	4,20	2-217	3,53	29,32		0750	75	90,10	6,30	2-339	5,33	81,92	
0250	25	36	4,20	2-217	3,53	29,32	•	0800	80	95,10	6,30	2-340	5,33	85,09	
0260	26	36,70	4,20	2-218	3,53	31,34		0800	80	95,50	6,30	2-340	5,33	85,09	•
0280	28	38,70	4,20	2-219	3,53	32,92		0850	85	100,10	6,30	2-342	5,33	91,44	
0280	28	39	4,20	2-219	3,53	32,92	•	0900	90	105,10	6,30	2-343	5,33	94,62	
0300	30	40,70	4,20	2-220	3,53	34,52		0900	90	105,50	6,30	2-343	5,33	94,62	•

1) ISO 7425-2

Другие типоразмеры по запросу.



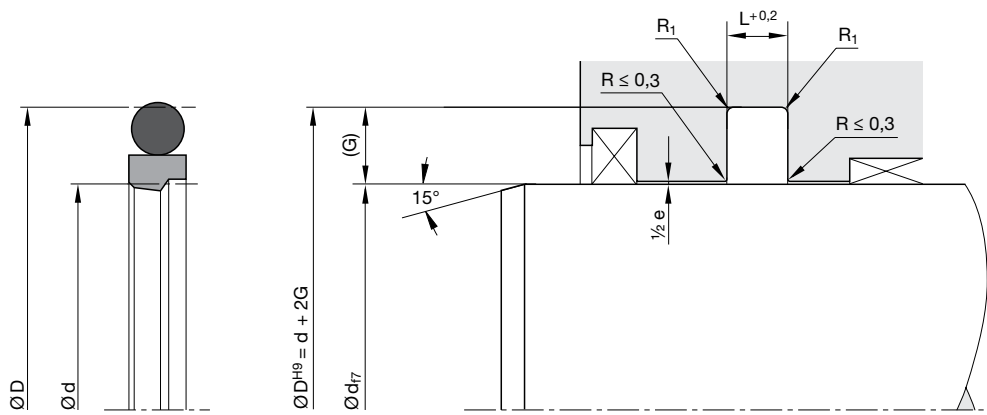
Требования по обработке поверхностей, заходных фасок и других параметров см. главу «Общее руководство по монтажу».

Размер	Посадочная канавка			Кольцо круглого сечения			ISO <sup>1)</sup>	Размер	Посадочная канавка			Кольцо круглого сечения			ISO <sup>1)</sup>
	Ø d (мм)	Ø D (мм)	L (мм)	№	CS (мм)	ID (мм)			Ø d (мм)	Ø D (мм)	L (мм)	№	CS (мм)	ID (мм)	
0950	95	110,10	6,30	2-345	5,33	100,97		2500	250	270,50	8,10	2-449	6,99	253,37	
1000	100	115,10	6,30	2-346	5,33	104,14		2500	250	271	8,10	2-449	6,99	253,37	•
1000	100	115,50	6,30	2-346	5,33	104,14	•	2600	260	284	8,10	2-450	6,99	266,07	
1100	110	125,10	6,30	2-350	5,33	116,84		2700	270	294	8,10	2-451	6,99	278,77	
1100	110	125,50	6,30	2-350	5,33	116,84	•	2800	280	304	8,10	2-452	6,99	291,47	
1200	120	135,10	6,30	2-353	5,33	126,37		2800	280	304,50	8,10	2-452	6,99	291,47	•
1250	125	140,10	6,30	2-354	5,33	129,54		2900	290	314	8,10	2-453	6,99	304,17	
1250	125	140,50	6,30	2-354	5,33	129,54	•	3000	300	324	8,10	2-453	6,99	304,17	
1300	130	145,10	6,30	2-356	5,33	135,89		3100	310	334	8,10	2-454	6,99	316,87	
1400	140	155,10	6,30	2-359	5,33	145,42		3200	320	344	8,10	2-455	6,99	329,57	
1400	140	155,50	6,30	2-359	5,33	145,42	•	3200	320	344,50	8,10	2-455	6,99	329,57	•
1500	150	165,10	6,30	2-361	5,33	151,77		3300	330	354	8,10	2-456	6,99	342,27	
1600	160	175,10	6,30	2-363	5,33	164,47		3400	340	364	8,10	2-457	6,99	354,97	
1600	160	175,50	6,30	2-363	5,33	164,47	•	3500	350	374	8,10	2-457	6,99	354,97	
1600	160	181	8,10	2-439	6,99	164,47	•	3600	360	384	8,10	2-458	6,99	367,67	
1700	170	185,10	6,30	2-365	5,33	177,17		3600	360	384,50	8,10	2-458	6,99	367,67	•
1750	175	190,10	6,30	2-365	5,33	177,17		3700	370	394	8,10	2-459	6,99	380,37	
1800	180	195,10	6,30	2-366	5,33	183,52		3800	380	404	8,10	2-460	6,99	393,07	
1800	180	195,50	6,30	2-366	5,33	183,52	•	3900	390	414	8,10	2-461	6,99	405,26	
1800	180	201	8,10	2-442	6,99	183,52	•	4000	400	424	8,10	2-461	6,99	405,26	
1850	185	200,10	6,30	2-367	5,33	189,87		4100	410	434	8,10	2-462	6,99	417,96	
1900	190	205,10	6,30	2-368	5,33	196,22		4200	420	444	8,10	2-463	6,99	430,66	
1950	195	210,10	6,30	2-368	5,33	196,22		4300	430	454	8,10	2-464	6,99	443,36	
2000	200	220,50	8,10	2-445	6,99	202,57		4400	440	464	8,10	2-464	6,99	443,36	
2000	200	221	8,10	2-445	6,99	202,57	•	4500	450	474	8,10	2-465	6,99	456,06	
2100	210	230,50	8,10	2-446	6,99	215,27		4600	460	484	8,10	2-466	6,99	468,76	
2200	220	240,50	8,10	2-447	6,99	227,97		4700	470	494	8,10	2-467	6,99	481,46	
2200	220	241	8,10	2-447	6,99	227,97	•	4800	480	504	8,10	2-468	6,99	494,16	
2300	230	250,50	8,10	2-448	6,99	240,67		4900	490	514	8,10	2-469	6,99	506,86	
2400	240	260,50	8,10	2-449	6,99	240,67		5000	500	524	8,10	2-469	6,99	506,86	

1) ISO 7425-2

Другие типоразмеры по запросу.





Требования по обработке поверхностей, заходных фасок и других параметров см. главу «Общее руководство по монтажу».

Размер	Посадочная канавка			Кольцо круглого сечения			ISO <sup>1)</sup>
	Ø d (мм)	Ø D (мм)	L (мм)	N <sub>e</sub>	CS (мм)	ID (мм)	
5200	520	544	8,10	2-470	6,99	532,26	
5500	550	574	8,10	2-471	6,99	557,66	
5700	570	594	8,10	2-472	6,99	582,68	
6000	600	624	8,10	2-473	6,99	608,08	
6200	620	644	8,10	2-474	6,99	633,48	
6400	640	664	8,10	2-475	6,99	658,88	
6500	650	677,30	9,50	-	8,40	660,00	
7000	700	727,30	9,50	-	8,40	695,00	
8000	800	827,30	9,50	-	8,40	810,00	
9000	900	927,30	9,50	-	8,40	910,00	

1) ISO 7425-2

Другие типоразмеры по запросу.



Уплотнение штока Ultrathan® профиля BD — результат дальнейшего развития уплотнения Park-O-Pak® компании Parker с вторичной уплотняющей кромкой и устойчивому к экструзии опорно-защитному кольцу. Благодаря вторичной кромке дополнительная смазка удерживается в уплотняющем зазоре. Предотвращение сильного износа и увеличение времени эксплуатации уплотнения достигается за счет скопления дополнительной смазки удерживаемой вторичной кромкой. К тому же, вторичная уплотняющая кромка в определенных случаях может также работать как замена дорогостоящей двойной конструкции уплотнений, установленных одно за другим в отдельные посадочные канавки. Данные манжеты могут использоваться для любых применений, когда физические свойства обычных или армированных тканью эластомеров являются недостаточными.

- Исключительно высокие показатели статического и динамического уплотнения.
- Улучшенные показатели уплотнения в условиях отсутствия давления.
- Фактически предотвращается попадание воздуха в систему.
- Надежный профиль уплотнения для наиболее жестких условий эксплуатации.
- Хорошая износостойкость.
- Более легкий монтаж.
- Нечувствителен к пиковым давлениям.
- Улучшенная смазка благодаря слою рабочей среды под давлением в динамической контактной зоне.
- Превосходная устойчивость к экструзии.
- Превосходная устойчивость к средам в случае подбора соответствующего материала.
- В наличии имеются материалы, соответствующие специальным требованиям химической промышленности.
- В наличии также имеются подходящие материалы, соответствующие специальным требованиям пищевой промышленности.
- Типоразмеры соответствуют ISO 5597.
- Установка в закрытых или срезаемых посадочных канавках.
- Низкая остаточная деформация.
- Дополнительные типоразмеры выточенные на станке доступны в короткие сроки.

## Область применения

В основном для уплотнения штоков поршней и плунжеров в тяжелых режимах работы в мобильной и стационарной гидравлике.

Рабочее давление	≤ 500 бар
Пиковые давления	≤ 1000 бар
Рабочая температура	-35 °C до +110 °C
Скорость перемещения	≤ 0,5 м/с
Рабочие среды	Гидравлические масла на минеральной основе

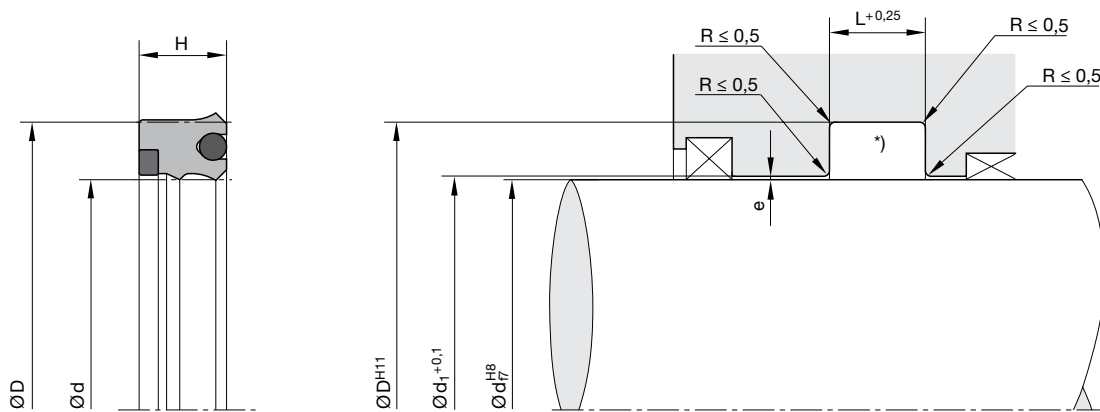
## Материал

P5008 — материал разработанный компанией Parker на основе полиуретана с твердостью около 93 по Шору А. Кольцо круглого сечения из нитрильного каучука с твердостью приблизительно 70 по Шору А. Антиэкструзионное кольцо изготавливается из насыщенного полиамида (W5019).

## Инструкция по монтажу

Уплотнения должны иметь поперечный просвет (смотрите колонки H и L). Для предотвращения повреждений уплотнительной кромки при монтаже избегайте острых краев и кромок. Обычно эти уплотнения могут быть установлены в закрытые канавки. Для определенных размеров диаметров и поперечных сечений могут понадобиться специальные монтажные инструменты. Рекомендации по монтажу можно получить по запросу. Размеры зазоров смотрите в главе «Максимально допустимый зазор».

В случае особых условий эксплуатации (специфических нагрузок, связанных с давлением, температурой, скоростями, использованием в воде, жидкостях HFA, HFB и т. д.), пожалуйста, свяжитесь с нашей консультационной службой для того, чтобы подобрать материал и конструкцию, наиболее подходящие для ваших требований к применению.



\* Если конструкция соответствует стандартам ISO, следует использовать указанные в них радиусы.  
«e» смотрите главу «Максимально допустимый зазор».

Требования по обработке поверхностей, заходных фасок и других параметров см. главу «Общее руководство по монтажу».

d	D	H	L	d <sub>1</sub>	ISO <sup>1)</sup>	Заказной номер
40	55	11,4	12,5	40,5	•	BD 0040 00042
50	65	11,4	12,5	50,5	•	BD 0050 00042
56	71	11,4	12,5	56,5		BD 0056 00042
60	75	11,4	12,5	60,5		BD 0060 00042
63	78	11,4	12,5	63,5		BD 0063 00042
65	80	11,4	12,5	65,5		BD 0065 00042
70	85	11,4	12,5	70,5	•	BD 0070 00042
75	90	11,4	12,5	75,5		BD 0075 00042
80	95	11,4	12,5	80,5	•	BD 0080 00042
85	100	11,4	12,5	85,5		BD 0085 00042
85	100	12	13	85,5		BD 0086 00042
90	105	11,4	12,5	90,5	•	BD 0090 00042
95	110	12	13	95,5		BD 0092 00042
100	115	12	13	100,5		BD 0095 00042
100	120	13,5	15	100,6		BD 0099 00042
100	120	14,5	16	100,6	•	BD 0100 00042
110	130	14,5	16	110,6	•	BD 0110 00042
120	140	14,5	16	120,6		BD 0120 00042
125	145	14,5	16	125,6	•	BD 0125 00042
130	150	14,5	16	130,6		BD 0130 00042
140	160	14,5	16	140,6	•	BD 0140 00042
150	170	14,5	16	150,6		BD 0150 00042
160	180	14,5	16	160,6		BD 0160 00042
170	190	14,5	16	170,6		BD 0170 00042
180	205	18,2	20	180,8	•	BD 0180 00042
190	215	18,2	20	190,8		BD 0190 00042
200	230	22,7	25	200,8	•	BD 0200 00042
210	240	22,7	25	210,8		BD 0021 00042
220	250	22,7	25	220,8	•	BD 0220 00042
230	260	22,7	25	230,8		BD 0230 00042
240	270	22,7	25	240,8		BD 0240 00042

1) ISO 5597  
Другие типоразмеры по запросу.



- Улучшенные показатели уплотнения в условиях отсутствия давления.
- Надежный профиль уплотнения для наиболее жестких условий эксплуатации.
- Хорошая износостойкость.
- Нечувствителен к пиковым давлениям.
- Превосходная устойчивость к экструзии.
- Превосходная устойчивость к средам в случае подбора соответствующего материала.
- В наличии имеются материалы, соответствующие специальным требованиям химической промышленности.
- В наличии также имеются подходящие материалы, соответствующие специальным требованиям пищевой промышленности.
- Типоразмеры соответствуют ISO 5597.
- Типоразмеры соответствуют ISO 7425-2.
- Короткая продольная длина.
- Установка в закрытых или срезаемых посадочных канавках.
- Дополнительные типоразмеры выточенные на станке доступны в короткие сроки.

Уплотнение штока Ultrathan® профиля BU — это компактная манжета с интегрированным антиэкструзионным кольцом. Обычное применение уплотнения этого профиля — буферное уплотнение в системах уплотнения гидроцилиндрах строительной техники. Данные цилиндры функционируют в экстремальных условиях, где обычным явлением является давления до 1 000 бар.

Уплотнение штока Ultrathan® профиля BU используется для защиты вторичного уплотнения от этой нагрузки. Благодаря специальной форме уплотнение размещается так, чтобы сбрасывать давление, которое возникает между первичным и вторичным уплотнением, обратно в систему. Этот профиль уплотнения можно использовать как отдельно, так и в tandemной конструкции.

## Область применения

Преимущественно для уплотнения цилиндров в мобильной гидравлике.

Рабочее давление	≤ 500 бар
Пиковые давления	≤ 1000 бар
Рабочая температура	-35 °C до +110 °C
Скорость перемещения	≤ 0,5 м/с
Рабочие среды	Гидравлические масла на минеральной основе

## Материал

P5008 — материал, разработанный компанией Parker на основе полиуретана с твердостью около 93 по Шору А.

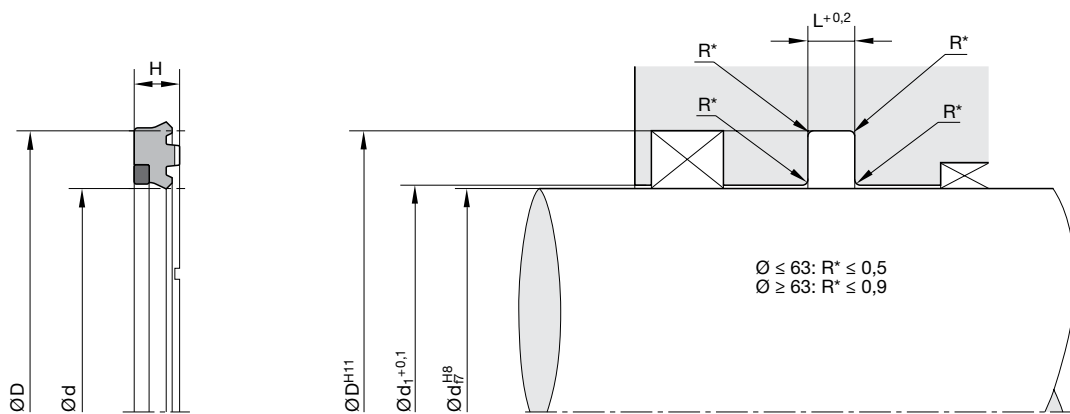
Материал для антиэкструзионного кольца: W5019.

## Инструкция по монтажу

Уплотнения должны иметь поперечный просвет (смотрите колонки H и L). Для предотвращения повреждений уплотнительной кромки при монтаже избегайте острых краев и кромок.

Обычно эти уплотнения могут быть установлены в закрытые канавки. Для определенных размеров диаметров и поперечных сечений могут понадобиться специальные монтажные инструменты. Рекомендации по монтажу можно получить по запросу. Размеры зазоров смотрите в главе «Максимально допустимый зазор».

В случае особых условий эксплуатации (специфических нагрузок, связанных с давлением, температурой, скоростями, использованием в воде, жидкостях HFA, HFB и т. д.), пожалуйста, свяжитесь с нашей консультационной службой для того, чтобы подобрать материал и конструкцию, наиболее подходящие для ваших требований к применению.



Требования по обработке поверхностей, заходных фасок и других параметров см. главу «Общее руководство по монтажу».

d	D	H	L	d <sub>1</sub>	ISO <sup>1)</sup>	ISO <sup>2)</sup>	Заказной номер
55	70	8,5	9,5	55,5			BU 0055 00600
56	71	8,5	9,5	56,5	•		BU 0056 00600
60	75	8,5	9,5	60,5			BU 0060 00600
60	75,1	6,1	6,3	60,5			BU 0061 00656
63	78,1	6,1	6,3	63,4			BU 0063 00656
65	80	8,5	9,5	65,4			BU 0065 00600
65	80,5	6,1	6,3	65,4		•	BU 0066 00656
70	85	8,5	9,5	70,5	•		BU 0070 00600
70	85,1	6,1	6,3	70,5			BU 0071 00656
75	90	8,5	9,5	75,5			BU 0075 00600
80	95	8,5	9,5	80,5	•		BU 0080 00600
80	95,1	6,1	6,3	80,5			BU 0084 00656
80	95,5	6,1	6,3	80,4		•	BU 0082 00656
85	100,5	6,1	6,3	85,4		•	BU 0085 00656
90	105	8,5	9,5	90,5	•		BU 0090 00600
90	105,5	6,1	6,3	90,4		•	BU 0091 00656
95	110,5	6,1	6,3	95,4		•	BU 0094 00656
100	115,5	6,1	6,3	100,4		•	BU 0104 00656
100	120	11,4	12,5	100,6	•		BU 0100 00600
110	125,5	6,1	6,3	110,4		•	BU 0118 00656
110	130	11,4	12,5	110,6	•		BU 0110 00600
120	140	11,4	12,5	120,6	•		BU 0120 00600
130	150	14,5	16	130,6			BU 0130 00600
140	160	14,5	16	140,6	•		BU 0140 00600
150	170	14,5	16	150,6	•		BU 0150 00600
160	180	14,5	16	160,6			BU 0160 00600
170	190	10,3	11	170,6			BU 0170 00656
180	205	14,5	16	180,8	•		BU 0180 00600
200	225	14,5	16	200,8	•		BU 0200 00600
220	250	18,2	20	220,8	•		BU 0220 00600
250	280	18,2	20	250,8	•		BU 0250 00600

1) Стандартные размеры для гнезда соответствуют ISO 5597.

2) Стандартные размеры для гнезда соответствуют ISO 7425-2.

Другие типоразмеры по запросу.



# Уплотнения поршня

Поперечное сечение профиля	Обозначение профиля	Давление макс. (бар)	Страница
Уплотнения поршня			
	C2	160	96
	KR	300	99
	B7	400	102
	OE	400	105
	OG	400	110
	OK	800	115
	ZW	400	118



- Хорошая износостойкость.
- Более легкий монтаж.
- Подходит для полностью автоматизированного монтажа.
- Возможна установка на цельный поршень.
- Устойчивость к высоким температурам в случае подбора соответствующего материала.
- Превосходная устойчивость к средам в случае подбора соответствующего материала.
- В наличии имеются материалы, соответствующие специальным требованиям химической промышленности.
- В наличии также имеются подходящие материалы, соответствующие специальным требованиям пищевой промышленности.
- Установка в закрытых или срезаемых посадочных канавках.

Уплотнение поршня профиля C2 соответствует требованиям производителей гидравлического и пневматического оборудования для уплотнений с наименьшими возможными установочными пространствами. Несмотря на компактное сечение и высоту достигается очень хороший уплотняющий эффект.

Наблюдается крайне низкое трение из-за небольшой контактной площади уплотняющей поверхности. Благодаря специальной конструкции опорные кольца и скобы не требуются.

Для применения в несмазываемых пневматических системах (сухой воздух) мы рекомендуем наш профиль E4, который подходит для таких же посадочных канавок.

## Область применения

Особенно рекомендуется для поршней гидравлических и пневматических цилиндров.

Рабочее давление	≤ 160 бар <sup>1)</sup>
Пневматика	≤ 16 бар
Рабочая температура	
Гидравлика	-25 °C до +100 °C
Пневматика	-25 °C до +80 °C
Скорость перемещения	≤ 0,5 м/с

<sup>1)</sup> Зависит от сечения и материала.

## Материал

Стандарт: N3584, нитрильный каучук (≈85 по Шору А).

Для низких температур: N8613, нитрильный каучук (≈80 по Шору А).

Для высоких температур: V3664, фтор-каучук (≈85 по Шору А).

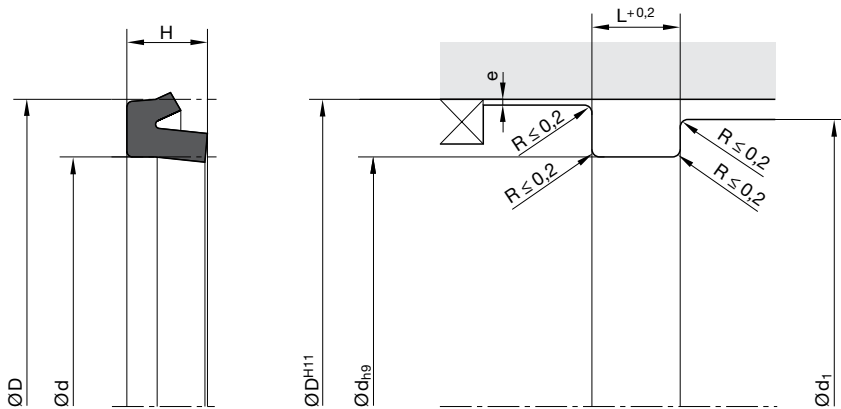
## Инструкция по монтажу

Профиль C2 для уплотнений поршня производится в размерах чуть меньше номинальных. Только после установки уплотнительная кромка примет желаемые размеры. Это уплотнение легко запрессовывается в канавки. Исключите установку при наличии острых кромок.

В случае с поршневыми уплотнениями двойного действия избегайте пиковых давлений. В таких случаях следует использовать уплотнительные элементы с большим сечением или другой профиль с опорно-защитным кольцом.

В случае особых условий эксплуатации (специфических нагрузок, связанных с давлением, температурой, скоростями, использованием в воде, жидкостях HFA, HFB и т. д.), пожалуйста, свяжитесь с нашей консультационной службой для того, чтобы подобрать материал и конструкцию, наиболее подходящие для ваших требований к применению.



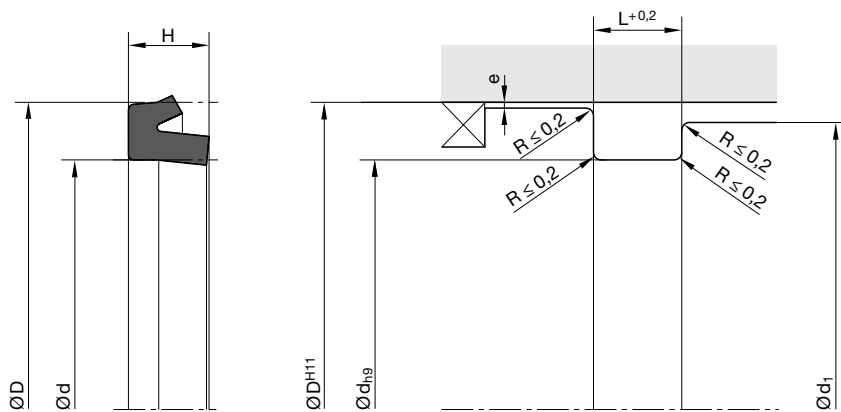


«е» смотрите главу «Максимально допустимый зазор».  
 $d_1$  = минимальный диаметр поршня со стороны давления.

Требования по обработке поверхностей, заходных фасок и других параметров см. главу «Общее руководство по монтажу».

D	d	H	L	$d_1$	Заказной номер	D	d	H	L	$d_1$	Заказной номер
4	1,5	1,7	2	3	C2 0010 N3584	28	18	8	8,5	23	C2 2060 N3584
5	2	2,2	2,5	4	C2 0014 N3584	28	20	5,5	6	24	C2 2065 N3584
6	2,5	2	2,3	4,5	C2 0023 N3584	30	18	8	8,5	24	C2 3010 N3584
6	3	3	3,5	5	C2 0025 N3584	30	20	7	7,5	25	C2 3015 N3584
7,5	4	2	2,3	6	C2 0033 N3584	30	22	5,5	6	26	C2 3018 N3584
8	3	3,5	4	5,5	C2 0035 N3584	32	22	5	5,5	27	C2 3025 N3584
8	5	4	4,5	7	C2 0045 N3584	32	22	7	7,5	27	C2 3030 N3584
9,5	4,5	3,5	4	7	C2 0065 N3584	32	24	5,5	6	28	C2 3035 N3584
10	3	4	4,5	6,5	C2 1010 N3584	35	25	7	7,5	30	C2 3050 N3584
10	5	3,5	4	7,5	C2 1020 N3584	36	26	7	7,5	31	C2 3055 N3584
10	6	4,2	4,7	8	C2 1029 N3584	37	21	12	13	29	C2 3060 N3584
11	6	4	4,5	8,5	C2 1035 N3584	37	29	5,5	6	33	C2 3063 N3584
12	6	4	4,5	9	C2 1040 N3584	38	28	7	7,5	33	C2 3065 N3584
12	8	3	3,5	10	C2 1045 N3584	39,69	26,99	6,35	6,85	33,5	C2 3093 N3584
13	7	4	4,5	10	C2 1055 N3584	40	30	7	7,5	35	C2 4005 N3584
13,5	8	4	4,5	11	C2 1058 N3584	40	32	5,5	6	36	C2 4010 N3584
14	6	5,5	6	10	C2 1063 N3584	45	35	7	7,5	40	C2 4035 N3584
14	8	4	4,5	11	C2 1066 N3584	45	37	6	6,5	41	C2 4047 N3584
15	7	5,5	6	11	C2 1070 N3584	46	36	7	7,5	41	C2 4045 N3584
16	8	5,5	6	12	C2 1080 N3584	48	40	5,5	6	44	C2 4065 N3584
16	10	4	4,5	13	C2 1083 N3584	50	36	10	11	43	C2 5005 N3584
16	10	6	6,5	13	C2 1086 N3584	50	40	7	7,5	45	C2 5010 N3584
17,5	11,7	3	3,5	14,8	C2 1088 N3584	50	42	8	8,5	46	C2 5012 N3584
18	10	5	5,5	14	C2 1091 N3571	50,8	41,28	7,93	8,43	51	C2 5016 N3584
18	10	5,5	6	14	C2 1092 N3584	52	36	12	13	44	C2 5020 N3584
18	12	4,2	4,7	15	C2 1093 N3584	52	42	7	7,5	48	C2 5025 N3584
19,05	10,5	5,5	6	15	C2 1097 N3584	55	45	7	7,5	50	C2 5045 N3584
20	10	7	7,5	15	C2 2005 N3584	60	40	12	13	50	C2 6005 N3584
20	12	5,5	6	16	C2 2010 N3584	60	50	7	7,5	55	C2 6010 N3584
20	14	4,2	4,7	17	C2 2012 N3584	60	50	10	11	55	C2 6011 N3584
22	14	5,5	6	18	C2 2020 N3584	62	46	12	13	52	C2 6020 N3584
24	16	5,5	6	20	C2 2030 N3584	62	47	10	11	51,5	C2 6023 N3584
25	17	5,5	6	21	C2 2040 N3584	62	52	7	7,5	57	C2 6028 N3584
26	18	5,5	6	22	C2 2050 N3584	63	45	12	13	54	C2 6040 N3584

Другие типоразмеры по запросу.



«e» смотрите главу «Максимально допустимый зазор».  
 $d_1$  = минимальный диаметр поршня со стороны давления.

Требования по обработке поверхностей, заходных фасок и других параметров см. главу «Общее руководство по монтажу».

D	d	H	L	$d_1$	Заказной номер	D	d	H	L	$d_1$	Заказной номер
63	53	7	7,5	58	C2 6035 N3584	135	115	14	15	125	C2 D020 N3584
65	49	12	13	57	C2 6045 N3584	136	116	14	15	126	C2 D025 N3584
65	53	10	11	59	C2 6050 N3584	140	115	18	19	127,5	C2 E010 N3584
65	55	7	7,5	60	C2 6055 N3584	140	120	14	15	130	C2 E015 N3584
67	57	7	7,5	62	C2 6063 N3584	140	125	10	11	132,5	C2 E020 N3584
68	58	7	7,5	63	C2 6070 N3584	145	130	10	11	137,5	C2 E040 N3584
70	50	14	15	60	C2 7005 N3584	150	135	10	11	142,5	C2 F015 N3584
70	54	12	13	62	C2 7010 N3584	155	130	18	19	142,5	C2 F025 N3584
70	58	8,5	9,5	64	C2 7020 N3584	155	135	15	16	145	C2 F030 N3582
74	62	8,5	9,5	68	C2 7035 N3584	160	130	25	26	145	C2 G011 N3584
75	55	12	13	65	C2 7045 N3584	160	140	14	15	150	C2 G015 N3584
75	59	12	13	67	C2 7047 N3584	160	145	10	11	152,5	C2 G020 N3584
75	63	8,5	9,5	69	C2 7050 N3584	175	145	18	19	160	C2 H010 N3584
80	60	14	15	70	C2 8005 N3584	175	155	14	15	165	C2 H020 N3584
80	63	16	17	71,5	C2 8008 N3584	180	160	14	15	170	C2 J015 N3584
80	64	8	8,5	72	C2 8011 N3584	190	170	14	15	180	C2 K015 N3584
80	68	8,5	9,5	74	C2 8015 N3584	200	180	14	15	190	C2 L015 N3584
85	73	8,5	9,5	79	C2 8045 N3584	220	200	14	15	210	C2 M015 N3584
90	70	12	13	80	C2 9015 N3584	225	200	17,5	18,5	212,5	C2 M025 N3584
90	78	8,5	9,5	84	C2 9025 N3584	240	220	14	15	230	C2 N015 N3584
98,43	85,73	9,52	10,32	92	C2 9085 N3584	250	230	14	15	240	C2 N030 N3584
100	80	15	16	90	C2 A010 N3584	260	240	14	15	250	C2 O015 N3584
100	85	9,5	10,5	92,5	C2 A014 N3584	270	250	14	15	260	C2 O070 N3510
100	85	12	13	92,5	C2 A015 N3584	280	260	14	15	270	C2 P015 N3584
100	88	8,5	9,5	94	C2 A020 N3584	295	275	14	15	285	C2 P095 N3510
100	90	7	7,5	95	C2 A025 N3584	300	280	15	16	290	C2 Q010 N3584
105	85	15	16	95	C2 A040 N3584	315	290	17	18	302,5	C2 Q020 N3584
110	95	10	11	102,5	C2 B010 N3584	350	320	21	22	335	C2 Q030 N3584
115	95	14	15	105	C2 B015 N3584	360	340	14	15	350	C2 Q060 N3584
120	100	15	16	110	C2 C015 N3584						
120	105	10	11	112,5	C2 C017 N3584						
125	105	16	17	115	C2 C024 N3584						
125	110	10	11	117,5	C2 C025 N3584						
130	115	10	11	122,5	C2 D010 N3584						

Другие типоразмеры по запросу.



Набор уплотнений поршня Ultrathan® профиля KR дополняет линейку уплотнений поршня двойного действия (OE, OK) для установки в посадочные канавки в соответствии со стандартами ISO 7425-1 и, которое предпочтительно используется в диапазоне давления до 300 бар. Это уплотнение состоит из профильного кольца из недавно разработанного полиуретана с улучшенными свойствами скольжения и кольца предварительного натяжения с прямоугольным сечением из нитрил-каучукового эластомера.

- Исключительно высокие показатели статического и динамического уплотнения.
- Хорошие уплотнительный эффект в крайне ограниченном пространстве для монтажа.
- Возможно использование для одностороннего действия.
- Надежный профиль уплотнения для наиболее жестких условий эксплуатации.
- Хорошая износостойкость.
- Длительный срок эксплуатации благодаря материалам, оптимизированным для данного применения.
- Постоянное низкое динамическое трение на протяжении всего срока эксплуатации.
- Легкая установка на цельный поршень.
- Нечувствителен к пиковым давлениям.
- Функциональная надежность при критических температурах.
- Высокая устойчивость к экстремности.
- Типоразмеры соответствуют ISO 7425-1.
- Короткая продольная длина.
- Установка в закрытых или срезаемых посадочных канавках.

## Область применения

Профиль KR подходит для использования во всех стандартных промышленных цилиндрах, а также в сельскохозяйственном оборудовании, станках легкой промышленности и подвижных устройствах. Благодаря исключительно высоким показателям динамического уплотнения, особенно подходит для применений с опасностью возникновения утечек.

Рабочее давление	≤ 300 бар
Рабочая температура	-35 °C до +110 °C
Скорость перемещения	≤ 0,5 м/с

## Материал

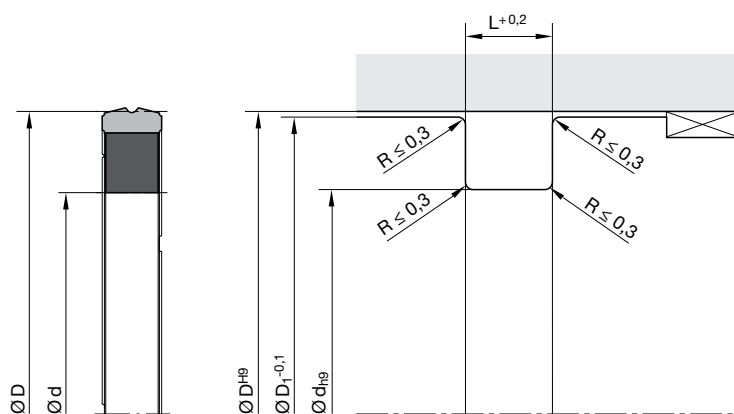
Профильное кольцо: P5062, модифицированный полиуретан с твердостью около 55 по Шору D.

Элемент предварительного натяжения: NB078, нитрилкаучук с твердостью приблизительно 80 по Шору A.

## Инструкция по монтажу

Канавка для установки должна быть отшлифована и очищена. Корпус цилиндра должен иметь заходную фаску. Профиль KR может легко устанавливаться в закрытые канавки.

В случае особых условий эксплуатации (специфических нагрузок, связанных с давлением, температурой, скоростями, использованием в воде, жидкостях HFA, HFB и т. д.), пожалуйста, свяжитесь с нашей консультационной службой для того, чтобы подобрать материал и конструкцию, наиболее подходящие для ваших требований к применению.



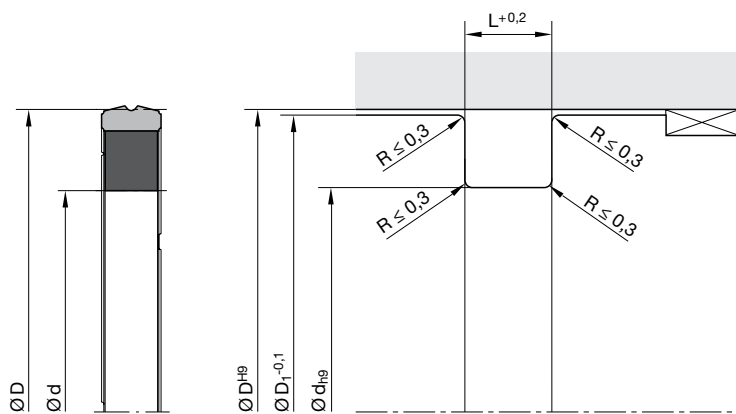
Требования по обработке поверхностей, заходных фасок и других параметров см. главу «Общее руководство по монтажу».

D	d	L	D <sub>1</sub>	ISO <sup>1)</sup>	Заказной номер	D	d	L	D <sub>1</sub>	ISO <sup>1)</sup>	Заказной номер
20	12,5	3,2	19,7		KR 0020 00701	70	59	4,2	69,7		KR 0070 00701
25	14	4,2	24,7	•	KR 1025 00701	75	59,5	6,3	74,6		KR 0075 00701
25	16	4,2	24,7		KR 2025 00701	75	62	6,3	74,6		KR 2075 00701
25	17,5	3,2	24,7		KR 0025 00701	75	64	4,2	74,7		KR 1075 00701*
28	20,5	3,2	27,7		KR 0028 00701*	80	59	8,1	79,5		KR 2080 00701*
30	19	4,2	29,7		KR 1030 00701*	80	59	10,5	79,5		KR 3080 00701*
30	22,5	3,2	29,7		KR 0030 00701*	80	64,5	6,3	79,6	•	KR 0080 00701
32	21	4,2	31,7	•	KR 1032 00701	80	66,5	6,3	79,6		KR 1080 00701
32	24,5	3,2	31,7	•	KR 0032 00701	80	69	4,2	79,7	•	KR 4080 00701
35	27,5	3,2	34,7		KR 0035 00701*	85	69,5	6,3	84,7		KR 1085 00701*
36	25	4,2	35,7		KR 0036 00701*	85	71,5	6,3	84,6		KR 0085 00701
40	24,5	6,3	39,6		KR 1040 00701*	90	69	8,1	89,5		KR 1090 00701
40	27	6,3	39,6		KR 2040 00701*	90	69	10,5	89,5		KR 2090 00701
40	29	4,2	39,7	•	KR 0040 00701	90	74,5	6,3	89,6		KR 0090 00701
40	32,5	3,2	39,7	•	KR 3040 00701	95	79,5	6,3	94,6		KR 0095 00701
45	32	6,3	44,6		KR 1045 00701	100	79	8,1	99,5		KR 2100 00701
45	34	4,2	44,7		KR 0045 00701	100	84,5	6,3	99,6	•	KR 0100 00701
50	34,5	6,3	49,6	•	KR 1050 00701	100	86,5	6,3	99,6		KR 1100 00701
50	37	6,3	49,6		KR 2050 00701*	105	84,5	6,3	104,6		KR 2105 00701
50	39	4,2	49,7	•	KR 0050 00701	105	89,5	6,3	104,6		KR 0105 00701
55	39,5	6,3	54,6		KR 1055 00701	110	89	8,1	109,5		KR 1110 00701
55	44	4,2	54,7		KR 0055 00701*	110	89	10,5	109,5		KR 2110 00701*
58	45	6,3	57,6		KR 0058 00701*	110	94,5	6,3	109,6		KR 0110 00701*
60	44,5	6,3	59,6		KR 1060 00701	115	94	8,1	114,5		KR 0115 00701
60	49	4,2	59,7		KR 0060 00701	120	99	8,1	119,5		KR 2120 00701
63	47,5	6,3	62,6	•	KR 2063 00701	120	99	10,5	119,5		KR 1120 00701
63	50	6,3	62,6		KR 3063 00701	120	104,5	6,3	119,6		KR 0120 00701*
63	52	4,2	63,7	•	KR 0063 00701	125	104	8,1	124,5	•	KR 1125 00701
63	53	5	62,7		KR 1063 00701*	125	104	10,5	124,5		KR 2125 00701
65	49,5	6,3	64,7		KR 2065 00701*	125	109,5	6,3	124,6	•	KR 0125 00701
65	52	6,3	64,6		KR 0065 00701	140	119	8,1	139,5		KR 2140 00701
65	54	6,3	64,6		KR 1065 00701	140	119	10,5	139,5		KR 0140 00701*
70	54,5	6,3	69,6		KR 1070 00701	140	119	12,5	139,5		KR 1140 00701*
70	57	6,3	69,6		KR 2070 00701	150	129	10,5	149,5		KR 0150 00701*

1) ISO 7425-1

\* На момент издания каталога прессформы для их изготовления отсутствуют.

Другие типоразмеры по запросу.



Требования по обработке поверхностей, заходных фасок и других параметров см. главу «Общее руководство по монтажу».

D	d	L	D <sub>1</sub>	ISO <sup>1)</sup>	Заказной номер
160	139	8,1	159,5	•	KR 0160 00701
180	159	8,1	179,5		KR 0180 00701*
200	175	12,5	199,5	•	KR 1200 00701*
200	179	8,1	199,5	•	KR 0200 00701

1) ISO 7425-1

\* На момент издания каталога прессформы для их изготовления отсутствуют.

Другие типоразмеры по запросу.



- Надежный профиль уплотнения для наиболее жестких условий эксплуатации.
- Хорошая износостойкость.
- Более легкий монтаж.
- Подходит для полностью автоматизированного монтажа.
- Возможна установка на цельный поршень.
- Нечувствителен к пиковым давлениям.
- Высокая устойчивость к экстрюзии.
- Превосходная устойчивость к средам в случае подбора соответствующего материала.
- В наличии имеются материалы, соответствующие специальным требованиям химической промышленности.
- В наличии также имеются подходящие материалы, соответствующие специальным требованиям пищевой промышленности.
- Типоразмеры соответствуют ISO 5597.
- Установка в закрытых или срезаемых посадочных канавках.
- Дополнительные типоразмеры выточенные на станке доступны в короткие сроки.

Уплотнение поршня Ultrathan® профиля B7 — манжета с уплотнительной кромкой и плотной посадкой по внутреннему диаметру. Данные уплотнения могут использоваться для любых применений, когда физические свойства обычных или армированных тканью эластомеров являются недостаточными.

## Область применения

В основном для уплотнения поршней в тяжелых режимах работы в мобильной и стационарной гидравлике.

Рабочее давление	≤ 400 бар
Рабочая температура	-35 °С до +110 °С
Скорость перемещения	≤ 0,5 м/с
Рабочие среды	Гидравлические масла на минеральной основе

## Материал

P5008 — это материал компании Parker на основе полиуретана с твердостью приблизительно 93 по Шору А. Его основное преимущество по сравнению с материалами из обычного полиуретана, которые доступны сейчас на рынке, в его повышенной жаростойкости и более низкой остаточной деформации.

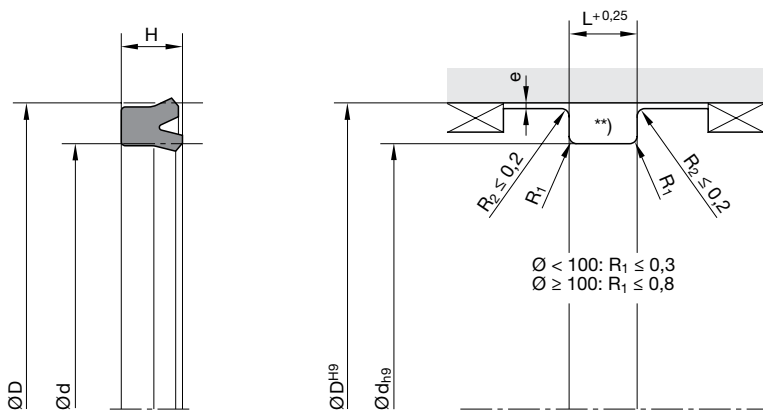
Для рабочих сред, содержащих воду, мы рекомендуем полиуретана P5001, устойчивый к гидролизу.

## Инструкция по монтажу

Уплотнения должны иметь поперечный просвет (смотрите колонки H и L). Для предотвращения повреждений уплотнительной кромки при монтаже избегайте острых краев и кромок.

Обычно эти уплотнения могут быть установлены в закрытые канавки. Для определенных размеров диаметров и поперечных сечений могут понадобиться специальные монтажные инструменты. Рекомендации по монтажу можно получить по запросу. Размеры зазоров смотрите в главе «Максимально допустимый зазор».

В случае особых условий эксплуатации (специфических нагрузок, связанных с давлением, температурой, скоростями, использованием в воде, жидкостях HFA, HFB и т. д.), пожалуйста, свяжитесь с нашей консультационной службой для того, чтобы подобрать материал и конструкцию, наиболее подходящие для ваших требований к применению.



\*\* Если конструкция соответствует стандартам ISO, следует использовать указанные в них радиусы.  
«e» смотрите главу «Максимально допустимый зазор».

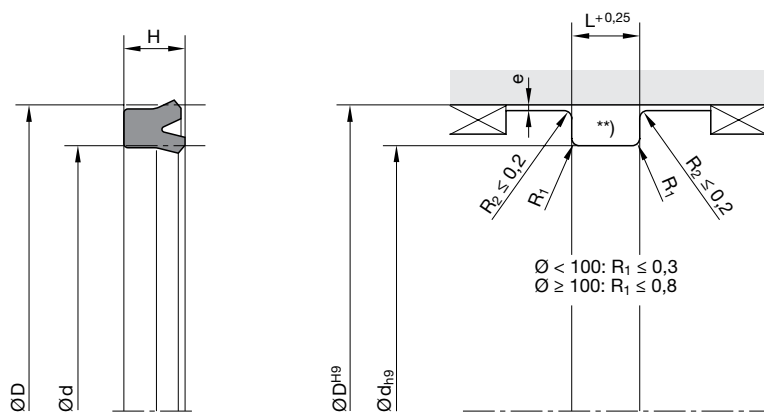
Требования по обработке поверхностей, заходных фасок и других параметров см. главу «Общее руководство по монтажу».

D	d	H	L	ISO <sup>1)</sup>	ISO <sup>2)</sup>	Заказной номер	D	d	H	L	ISO <sup>1)</sup>	ISO <sup>2)</sup>	Заказной номер
15	10	4,2	4,7			B7 1504 P5008	52	42	7,3	8			B7 5209 P5008
16	8	5,7	6,3		•	B7 1608 P5008	54	44	5,5	6,1			B7 5405 P5008
16	10	5,7	6,3			B7 1610 P5008	54	44	7,3	8			B7 5409 P5008
20	12	4,2	4,7			B7 2011 P5008	55	45	7,3	8			B7 5545 P5008
20	12	5,7	6,3		•	B7 2012 P5008	57	41	11,4	12,5			B7 5703 P5008
22	12	8	9			B7 2212 P5008	60	50	7,3	8			B7 6050 P5008
24	16	5,7	6,3			B7 2416 P5008	60	50	10	11			B7 6009 P5008
25	15	7,3	8		•	B7 2015 P5008	63	48	8,6	9,5		•	B7 6032 P5008
25	17	4,5	5		•	B7 2516 P5008	63	48	11,4	12,5		•	B7 6348 P5008
25	17	5,7	6,3		•	B7 2517 P5008	63	53	7,3	8		•	B7 6353 P5008
25	18	5	5,6	•		B7 2520 P5008	63	55	5,7	6,3	•		B7 6355 P5008
27	20	7	8			B7 2720 P5008	65	55	7,3	8			B7 6055 P5008
28	20	7	8			B7 2810 P5008	67	57	7,3	8			B7 6709 P5008
32	22	7,3	8		•	B7 3222 P5008	68	58	9,5	10,5			B7 6805 P5008
32	24	5,7	6,3		•	B7 3224 P5008	70	60	7,5	8,2			B7 7011 P5008
32	25	5	5,6	•		B7 3226 P5008	70	60	12	13			B7 7012 P5008
34	22	8,5	9,5			B7 3422 P5008	75	63	8,7	9,5			B7 7027 P5008
35	25	6	6,8			B7 3524 P5008	80	60	14,5	16		•	B7 8060 P5008
35	25	7,3	8			B7 3525 P5008	80	65	8,6	9,5		•	B7 8008 P5008
38,1	30,1	5,7	6,3			B7 3810 P5008	80	65	11,4	12,5		•	B7 8065 P5008
39	29	7,3	8			B7 3909 P5008	80	70	6,7	7,5	•		B7 8010 P5008
40	28	10	11			B7 4018 P5008	80	70	12	13			B7 8011 P5008
40	30	7,3	8		•	B7 4030 P5008	90	75	11,4	12,5			B7 9075 P5008
40	30	10	11			B7 4031 P5008	95	80	11,4	12,5			B7 9580 P5008
40	32	5,7	6,3	•	•	B7 4032 P5008	100	80	14,5	16		•	B7 A080 P5008
40	33	8	9			B7 4033 P5008	100	85	11,4	12,5		•	B7 A085 P5008
43	33	7,3	8			B7 4304 P5008	100	88	9,5	10,5			B7 A088 P5008
45	35	7,3	8			B7 4535 P5008	100	90	6,7	7,5	•		B7 A090 P5008
50	35	10	11			B7 5010 P5008	110	90	8	9			B7 B008 P5008
50	35	11,4	12,5		•	B7 5035 P5008	110	90	15	16,5			B7 B004 P5008
50	40	7,3	8		•	B7 5040 P5008	115	98	14,5	16			B7 B050 P5008
50	40	10	11			B7 5041 P5008	120	105	11,4	12,5			B7 C120 P5008
50	42	5,7	6,3	•		B7 5016 P5008	121	111,1	9,5	10,5			B7 C050 P5008
50,8	41,17	6,2	7			B7 5043 P5008	125	100	18,2	20		•	B7 C210 P5008

1) Для гнезд, соответствующих ISO 5597 для цилиндров ISO 6020-2.

2) Стандартные размеры для гнезда соответствуют ISO 5597.

Другие типоразмеры по запросу.



\*\* Если конструкция соответствует стандартам ISO, следует использовать указанные в них радиусы.  
«e» смотрите главу «Максимально допустимый зазор».

Требования по обработке поверхностей, заходных фасок и других параметров см. главу «Общее руководство по монтажу».

D	d	H	L	ISO <sup>1)</sup>	ISO <sup>2)</sup>	Заказной номер
125	105	14,5	16		•	B7 C215 P5008
125	110	9,6	10,6	•		B7 C219 P5008
145	115	18	20			B7 E050 P5008
152,4	136,5	10	11			B7 F024 P5008
160	135	18,2	20		•	B7 G035 P5008
160	140	14,5	16		•	B7 G040 P5008
180	150	18	20			B7 J004 P5008
200	170	22,7	25		•	B7 L007 P5008
200	175	18,2	20		•	B7 L010 P5008
200	185	9,6	10,6	•		B7 L013 P5008
220	200	15	16,5			B7 M020 P5008
240	215	15	16,5			B7 N010 P5008
250	220	22,7	25		•	B7 N120 P5008
250	225	18,2	20		•	B7 N125 P5008
250	230	15	16,5			B7 N130 P5008
270	240	22,5	25			B7 O170 P5008
310	280	22,7	25			B7 Q028 P5008
320	290	20	22		•	B7 Q210 P5008

1) Для гнезд, соответствующих ISO 5597 для цилиндров ISO 6020-2.

2) Стандартные размеры для гнезда соответствуют ISO 5597.

Другие типоразмеры по запросу.





Комплект уплотнений поршня двойного действия профиля OE состоит из уплотнительного кольца поршня из ПТФЭ и кольца круглого сечения из эластомера в качестве силового элемента.

Профиль OE особенно подходит для уплотнения поршней двойного действия в цилиндрах управления, системах с сервоприводами, в станках, цилиндрах рулевого управления и быстродействующих цилиндрах.

Комбинация материалов профильного кольца (ПТФЭ) и кольца круглого сечения (эластомер) делает это уплотнение пригодным для широкого круга применений, особенно в агрессивных средах и/или при высоких температурах. Также существует возможность подбора множества материалов в соответствии с индивидуальными условиями применения.

- Хорошие уплотнительный эффект в крайне ограниченном пространстве для монтажа.
- Возможно использование для одностороннего действия.
- Отличная износостойкость.
- Минимальные сколы и динамическое трение, отсутствие тенденции к скачкообразному движению из-за эффекта залипания обеспечивают плавное движение даже на низких скоростях.
- Хорошая энергоэффективность благодаря низкому трению.
- Возможна установка на цельный поршень.
- Нечувствителен к пиковым давлениям.
- Устойчивость к высоким температурам достигается подбором подходящего материала для кольца круглого сечения.
- Высокая устойчивость к экструзии.
- Подбирается практически для любой среды благодаря высокой химической стойкости соответствующего материала профильного и кольца круглого сечения.
- Типоразмеры в соответствии с ISO 7425-1.
- Короткая продольная длина.
- Установка в закрытых или срезаемых посадочных канавках.
- В наличии имеются диаметры от 4 до 3 000 мм.
- Дополнительные типоразмеры выточенные на станке доступны в короткие сроки.

### Область применения

Рабочее давление	≤ 400 бар
в случае уменьшенного экструзионного зазора (H7/f7) или большого поперечного сечения	≤ 600 бар
Рабочая температура	-30 °C до +100 °C <sup>1)</sup>
Скорость перемещения	≤ 4 м/с

<sup>1)</sup> При отклонениях от стандартного диапазона температур, пожалуйста, свяжитесь с нашей консультационной службой для подбора подходящего материала кольца круглого сечения.

### Материал

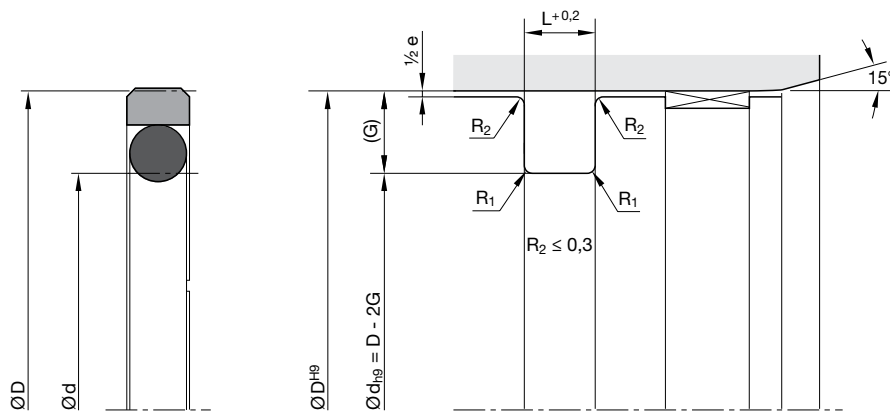
Уплотнительное кольцо: Polon® PS052, модифицированный ПТФЭ + 40 % бронзы.

Кольцо круглого сечения: N0674, нитрил-каучуковый эластомер с твердостью приблизительно 70 по Шору А.

### Инструкция по монтажу

Необходимо использовать это уплотнение только в сочетании с опорно-направляющими элементами (например, F3).

В случае особых условий эксплуатации (специфических нагрузок, связанных с давлением, температурой, скоростями, использованием в воде, жидкостях HFA, HFB и т. д.), пожалуйста, свяжитесь с нашей консультационной службой для того, чтобы подобрать материал и конструкцию, наиболее подходящие для ваших требований к применению.

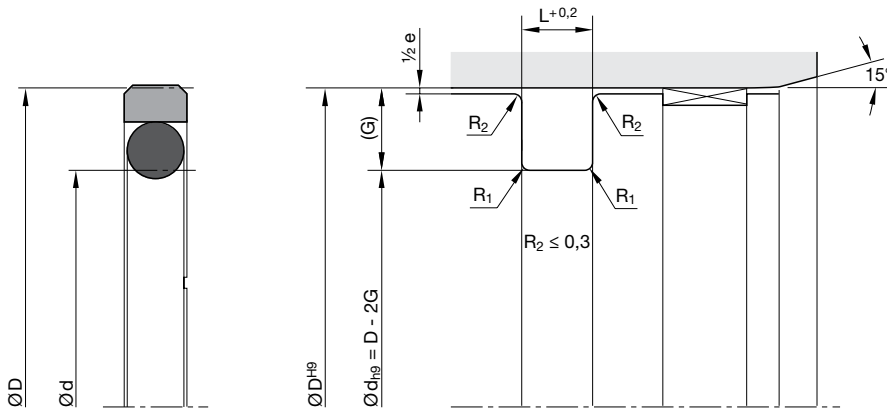


Требования по обработке поверхностей, заходных фасок и других параметров см. главу «Общее руководство по монтажу».

**Размеры посадочной канавки**

Серийный номер	Поперечное сечение	Поперечное сечение кольца круглого сечения (мм)	Рекомендованный диапазон Ø поршня		Ширина посадочной канавки L (мм)	Глубина посадочной канавки G (мм)	Максимальный зазор 0—200 бар e (мм)	Максимальный зазор 200—400 бар e (мм)	Макс. радиус R <sub>1</sub> (мм)	ISO <sup>1)</sup>
			≥ D (мм)	< D (мм)						
00210	A	1,78	8	15	2,2	2,45	0,6 - 0,4	0,4 - 0,2	0,5	
00210	B	2,62	15	40	3,2	3,65	0,8 - 0,5	0,5 - 0,3	0,5	
00210	C	3,53	40	80	4,2	5,35	0,8 - 0,5	0,5 - 0,3	0,5	
00210	D	5,33	80	133	6,3	7,55	1,0 - 0,6	0,6 - 0,4	0,9	
00210	E	6,99	133	330	8,1	10,25	1,0 - 0,6	0,6 - 0,4	0,9	
00210	F	6,99	330	670	8,1	12	1,2 - 0,7	0,7 - 0,5	0,9	
00210	G	8,4	670	1000	9,5	13,65	1,4 - 0,8	0,8 - 0,6	0,9	
00210	H	12	1000	-	13,8	19	1,4 - 0,8	0,8 - 0,6	0,9	
00210	K	1,78	8	15	2,2	2,5	0,6 - 0,4	0,4 - 0,2	0,5	•
00210	L	2,62	15	40	3,2	3,75	0,8 - 0,5	0,5 - 0,3	0,5	•
00210	M	3,53	40	80	4,2	5,5	0,8 - 0,5	0,5 - 0,3	0,5	•
00210	N	3,53	40	80	5	5	0,8 - 0,5	0,5 - 0,3	0,5	•
00210	O	5,33	80	133	6,3	7,75	1,0 - 0,6	0,6 - 0,4	0,9	•
00210	P	5,33	80	133	7,5	7,5	1,0 - 0,6	0,6 - 0,4	0,9	•
00210	Q	6,99	133	330	8,1	10,5	1,0 - 0,6	0,6 - 0,4	0,9	•
00210	R	6,99	330	670	8,1	12,25	1,2 - 0,7	0,7 - 0,5	0,9	•
00210	S	6,99	133	330	10	10	1,2 - 0,7	0,7 - 0,5	0,9	•
00210	T	6,99	330	670	12,5	12,5	1,2 - 0,7	0,7 - 0,5	0,9	•
00210	U	10	670	1000	12,5	15	1,4 - 0,8	0,8 - 0,6	0,9	•
00210	V	10	670	1000	15	15	1,4 - 0,8	0,8 - 0,6	0,9	•
00210	W	14	1000	-	20	20	1,4 - 0,8	0,8 - 0,6	0,9	•

1) Размеры гнезда соответствуют ISO 7425-1.



Требования по обработке поверхностей, заходных фасок и других параметров см. главу «Общее руководство по монтажу».

### Пример формирования заказного номера

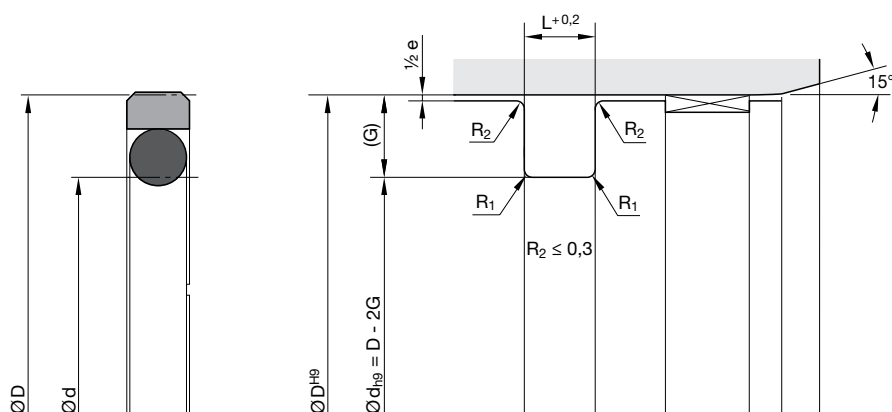
Диаметр поршня 80 мм

OE 0800 052 00211 D (80,0 × 64,5 × 6,3)

OE	Профиль		
0800	Диаметр поршня × 10		
052	Материал		
00211	Серийный номер / Код материала кольца круглого сечения		
	00210	без кольца круглого сечения	
	00211	N0674 (NBR)	70 <sup>±5</sup> Shore A -30 / +110 °C
	00212	V0747 (FKM)	75 <sup>±5</sup> Shore A -25 / +200 °C
	00213	N0756 (NBR)	75 <sup>±5</sup> Shore A -50 / +110 °C
	00214	E0540 (EPDM)	80 <sup>±5</sup> Shore A -40 / +150 °C
	00215	N3578 (NBR)	75 <sup>±5</sup> Shore A -30 / +110 °C
	00216	N0552 (NBR)	90 <sup>±5</sup> Shore A -30 / +100 °C
D	Поперечное сечение		

#### Пожалуйста, обратите внимание:

для некоторых случаев применения рекомендуется нестандартное сечение — меньшее или большее. В таких случаях, пожалуйста, замените стандартный код сечения (в вышеуказанном примере: «D») тем, который вам необходим (например, «C» или «E»).



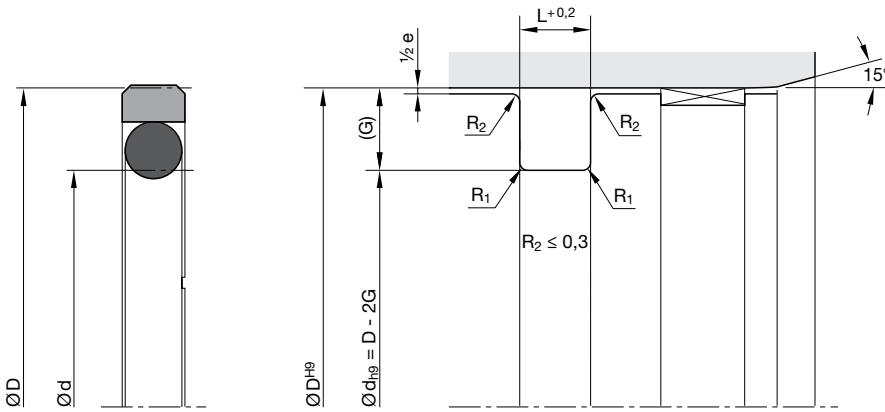
Требования по обработке поверхностей, заходных фасок и других параметров см. главу «Общее руководство по монтажу».

## Стандартные типоразмеры

Размер	Посадочная канавка			Кольцо круглого сечения			ISO <sup>1)</sup>	Размер	Посадочная канавка			Кольцо круглого сечения			ISO <sup>1)</sup>
	Ø D (мм)	Ø d (мм)	L (мм)	№	CS (мм)	ID (мм)			Ø D (мм)	Ø d (мм)	L (мм)	№	CS (мм)	ID (мм)	
0080	8	3,10	2,20	2-006	1,78	2,90		0600	60	49	4,20	2-225	3,53	47,22	
0100	10	5,10	2,20	2-008	1,78	4,47		630	63	52	4,20	2-226	3,53	50,39	•
0120	12	7,10	2,20	2-010	1,78	6,07		0630	63	47,50	6,30	2-328	5,33	46,99	•
0150	15	7,50	3,20	2-109	2,62	7,59		630	63	48	7,50	2-328	5,33	46,99	•
0160	16	11	2,20	2-013	1,78	10,82	•	0650	65	54	4,20	2-227	3,53	53,57	
0160	16	8,50	3,20	2-109	2,62	7,59	•	0700	70	59	4,20	2-228	3,53	56,74	
0180	18	10,50	3,20	2-110	2,62	9,19		0800	80	69	4,20	2-232	3,53	69,44	•
0200	20	15	2,20	2-015	1,78	14	•	0800	80	64,50	6,30	2-333	5,33	62,87	•
0200	20	12,50	3,20	2-111	2,62	10,77	•	0850	85	69,50	6,30	2-335	5,33	69,22	
0220	22	14,50	3,20	2-113	2,62	13,94		0900	90	74,50	6,30	2-336	5,33	72,39	
0250	25	17,50	3,20	2-115	2,62	17,12	•	0950	95	79,50	6,30	2-338	5,33	78,74	
0250	25	14	4,20	2-207	3,53	13,87	•	1000	100	89	4,20	2-238	3,53	88,49	•
0250	25	15	5	2-208	3,53	15,47	•	1000	100	84,50	6,30	2-339	5,33	81,92	•
0280	28	20,50	3,20	2-116	2,62	18,72		1050	105	89,50	6,30	2-341	5,33	88,27	
0300	30	22,50	3,20	2-118	2,62	21,89		1100	110	94,50	6,30	2-343	5,33	94,62	
0320	32	24,50	3,20	2-119	2,62	23,47	•	1150	115	99,50	6,30	2-344	5,33	97,79	
0320	32	21	4,20	2-211	3,53	20,22	•	1200	120	104,50	6,30	2-346	5,33	104,14	
0320	32	22	5	2-212	3,53	21,82	•	1250	125	109,50	6,30	2-347	5,33	107,32	•
0350	35	27,50	3,20	2-121	2,62	26,64		1250	125	104	8,10	6-392	6,99	99	•
0400	40	32,50	3,20	2-124	2,62	31,42	•	1250	125	105	10	6-392	6,99	99	•
0400	40	29	4,20	2-216	3,53	28,17	•	1300	130	114,50	6,30	2-349	5,33	113,67	
0400	40	30	5	2-217	3,53	29,74	•	1350	135	114	8,10	2-425	6,99	113,67	
0420	42	31	4,20	2-217	3,53	29,74		1400	140	119	8,10	2-426	6,99	116,84	
0450	45	34	4,20	2-219	3,53	32,92		1450	145	124	8,10	2-428	6,99	123,19	
0480	48	37	4,20	2-221	3,53	36,09		1500	150	129	8,10	2-429	6,99	126,37	
0500	50	39	4,20	2-222	3,53	37,69	•	1550	155	134	8,10	2-431	6,99	132,72	
0500	50	34,50	6,30	2-324	5,33	34,29	•	1600	160	144,50	6,30	2-358	5,33	142,24	•
500	50	35	7,50	2-324	5,33	34,29	•	1600	160	139	8,10	2-433	6,99	139,07	•
0520	52	41	4,20	2-223	3,53	40,87		1600	160	135	12,50	2-431	6,99	132,72	•
0550	55	44	4,20	2-224	3,53	44,04		1650	165	144	8,10	2-434	6,99	142,24	

1) ISO 7425-1

Другие типоразмеры по запросу.



Требования по обработке поверхностей, заходных фасок и других параметров см. главу «Общее руководство по монтажу».

Размер	Посадочная канавка			Кольцо круглого сечения			ISO <sup>1)</sup>	Размер	Посадочная канавка			Кольцо круглого сечения			ISO <sup>1)</sup>
	Ø D (мм)	Ø d (мм)	L (мм)	N <sub>e</sub>	CS (мм)	ID (мм)			Ø D (мм)	Ø d (мм)	L (мм)	N <sub>e</sub>	CS (мм)	ID (мм)	
1700	170	149	8,10	2-436	6,99	148,59		3800	380	355,50	8,10	2-457	6,99	354,97	
1750	175	154	8,10	2-437	6,99	151,77		3900	390	365,50	8,10	2-457	6,99	354,97	
1800	180	159	8,10	2-438	6,99	158,12		4000	400	375,50	8,10	2-458	6,99	367,67	•
1850	185	164	8,10	2-439	6,99	164,47		4000	400	370	12,50	6-672	10	364	•
1900	190	169	8,10	2-439	6,99	164,47		4000	400	360	20	6-895	14	359	•
1950	195	174	8,10	2-440	6,99	170,82		4100	410	385,50	8,10	2-459	6,99	380,37	
2000	200	184,50	6,30	2-366	5,33	183,52	•	4200	420	395,50	8,10	2-460	6,99	393,07	
2000	200	179	8,10	2-441	6,99	177,17	•	4300	430	405,50	8,10	2-461	6,99	405,26	
2000	200	175	12,50	2-440	6,99	170,82	•	4400	440	415,50	8,10	2-461	6,99	405,26	
2100	210	189	8,10	2-442	6,99	183,52		4500	450	425,50	8,10	2-462	6,99	417,96	
2200	220	199	8,10	2-444	6,99	196,22		4600	460	435,50	8,10	2-463	6,99	430,66	
2300	230	209	8,10	2-445	6,99	202,57		4700	470	445,50	8,10	2-464	6,99	443,36	
2400	240	219	8,10	2-446	6,99	215,27		4800	480	455,50	8,10	2-465	6,99	456,06	
2500	250	229	8,10	2-447	6,99	227,97	•	4900	490	465,50	8,10	2-465	6,99	456,06	
2500	250	225,50	8,10	2-447	6,99	227,97	•	5000	500	475,50	8,10	2-466	6,99	468,76	•
2600	260	239	8,10	2-447	6,99	227,97		5000	500	470	12,50	6-827	10	470	•
2700	270	249	8,10	2-448	6,99	240,67		5200	520	495,50	8,10	2-468	6,99	494,16	
2800	280	259	8,10	2-449	6,99	253,37		5500	550	525,50	8,10	2-469	6,99	506,86	
2900	290	269	8,10	2-450	6,99	266,07		5700	570	545,50	8,10	2-470	6,99	532,26	
3000	300	279	8,10	2-451	6,99	278,77		6000	600	575,50	8,10	2-471	6,99	557,66	
3100	310	289	8,10	2-451	6,99	278,77		6200	620	595,50	8,10	2-472	6,99	582,68	
3200	320	299	8,10	2-452	6,99	291,47	•	6400	640	615,50	8,10	2-473	6,99	608,08	
3200	320	295,50	8,10	2-452	6,99	291,47	•	6500	650	622	9,50	-	8,40	635	
3300	330	305,50	8,10	2-453	6,99	304,17		7000	700	672	9,50	-	8,40	660	
3400	340	315,50	8,10	2-453	6,99	304,17		8000	800	772	9,50	-	8,40	770	
3500	350	325,50	8,10	2-454	6,99	316,87		9000	900	872	9,50	-	8,40	888	
3600	360	335,50	8,10	2-455	6,99	329,57									
3700	370	345,50	8,10	2-456	6,99	342,27									

1) ISO 7425-1  
Другие типоразмеры по запросу.



Комплект уплотнений поршня одностороннего действия профиля OG состоит из уплотнительного кольца поршня из ПТФЭ и кольца круглого сечения из эластомера в качестве силового элемента.

Асимметричное сечение профильного опорного кольца рассчитано на обеспечение наилучших показателей сопротивления по маслу при перемещении в обоих направлениях.

Профиль OG особенно подходит для уплотнения поршней одностороннего действия в цилиндрах управления, системах с сервоприводами, в станках и быстродействующих цилиндрах.

Комбинация материалов профильного кольца (ПТФЭ) и кольца круглого сечения (эластомер) делает это уплотнение пригодным для широкого круга применений, особенно в агрессивных средах и/или при высоких температурах. Также существует возможность подбора множества материалов в соответствии с индивидуальными условиями применения.

- Хорошие уплотнительный эффект в крайне ограниченном пространстве для монтажа.
- Отличная износостойкость.
- Минимальные сколы и динамическое трение, отсутствие тенденции к скачкообразному движению из-за эффекта залипания обеспечивают плавное движение даже на низких скоростях.
- Хорошая энергоэффективность благодаря низкому трению.
- Нечувствителен к пиковым давлениям.
- Устойчивость к высоким температурам достигается подбором подходящего материала для кольца круглого сечения.
- Высокая устойчивость к экструзии.
- Подбирается практически для любой среды благодаря высокой химостойкости соответствующего материала профильного и кольца круглого сечения.
- Типоразмеры в соответствии с ISO 7425-1.
- Также в наличии версия двойного действия.
- Короткая продольная длина.
- Установка в закрытых или срезаемых посадочных канавках.
- В наличии имеются диаметры от 4 до 3 000 мм.
- Дополнительные типоразмеры выточенные на станке доступны в короткие сроки.

## Область применения

Рабочее давление	≤ 400 бар
в случае уменьшенного экструзионного зазора (H7/f7) или большого поперечного сечения	≤ 600 бар
Рабочая температура	-30 °C до +100 °C <sup>1)</sup>
Скорость перемещения	≤ 4 м/с

<sup>1)</sup> При отклонениях от стандартного диапазона температур, пожалуйста, свяжитесь с нашей консультационной службой для подбора подходящего материала кольца круглого сечения.

## Материал

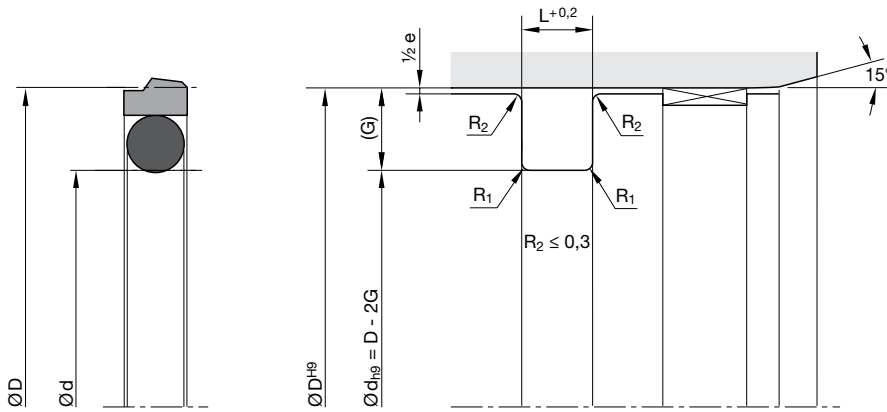
Уплотнительное кольцо: Polon® PS052, модифицированный ПТФЭ + 40 % бронзы.

Кольцо круглого сечения: N0674, нитрил-каучуковый эластомер с твердостью приблизительно 70 по Шору А.

## Инструкция по монтажу

Необходимо использовать это уплотнение только в сочетании с опорно-направляющими элементами (например, F3).

В случае особых условий эксплуатации (специфических нагрузок, связанных с давлением, температурой, скоростями, использованием в воде, жидкостях HFA, HFB и т. д.), пожалуйста, свяжитесь с нашей консультационной службой для того, чтобы подобрать материал и конструкцию, наиболее подходящие для ваших требований к применению.

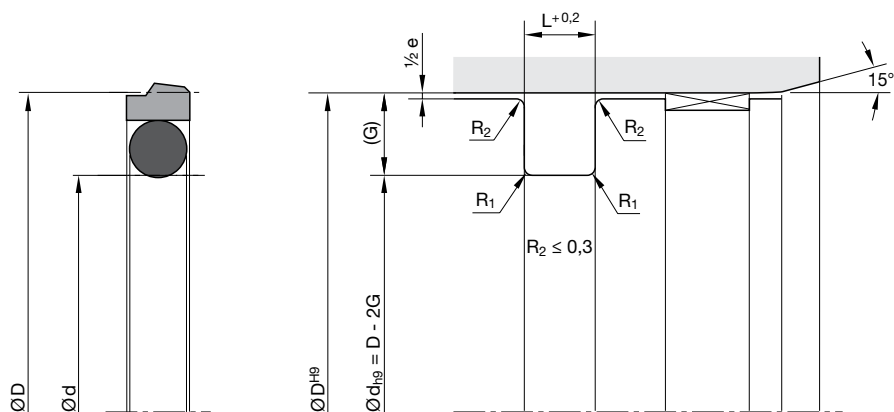


Требования по обработке поверхностей, заходных фасок и других параметров см. главу «Общее руководство по монтажу».

### Размеры посадочной канавки

Серийный номер	Поперечное сечение	Поперечное сечение кольца круглого сечения (мм)	Рекомендованный диапазон Ø поршня		Ширина посадочной канавки L (мм)	Глубина посадочной канавки G (мм)	Максимальный зазор 0—200 бар e (мм)	Максимальный зазор 200—400 бар e (мм)	Макс. радиус R <sub>1</sub> (мм)	ISO <sup>1)</sup>
			≥ D (мм)	< D (мм)						
00270	A	1,78	8	17	2,2	2,45	0,6 - 0,4	0,4 - 0,2	0,5	
00270	B	2,62	17	27	3,2	3,65	0,8 - 0,5	0,5 - 0,3	0,5	
00270	C	3,53	27	60	4,2	5,35	0,8 - 0,5	0,5 - 0,3	0,5	
00270	D	5,33	60	200	6,3	7,55	1,0 - 0,6	0,6 - 0,4	0,9	
00270	E	6,99	200	256	8,1	10,25	1,0 - 0,6	0,6 - 0,4	0,9	
00270	F	6,99	256	670	8,1	12	1,2 - 0,7	0,7 - 0,5	0,9	
00270	G	8,4	670	1000	9,5	13,65	1,4 - 0,8	0,8 - 0,6	0,9	
00270	H	12	1000	-	13,8	19	1,4 - 0,8	0,8 - 0,6	0,9	
00270	K	1,78	8	17	2,2	2,5	0,6 - 0,4	0,4 - 0,2	0,5	•
00270	L	2,62	17	27	3,2	3,75	0,8 - 0,5	0,5 - 0,3	0,5	•
00270	M	3,53	27	60	4,2	5,5	0,8 - 0,5	0,5 - 0,3	0,5	•
00270	N	3,53	27	60	5	5	0,8 - 0,5	0,5 - 0,3	0,5	•
00270	O	5,33	60	200	6,3	7,75	1,0 - 0,6	0,6 - 0,4	0,9	•
00270	P	5,33	60	200	7,5	7,5	1,0 - 0,6	0,6 - 0,4	0,9	•
00270	Q	6,99	200	256	8,1	10,5	1,0 - 0,6	0,6 - 0,4	0,9	•
00270	R	6,99	256	670	8,1	12,25	1,2 - 0,7	0,7 - 0,5	0,9	•
00270	S	6,99	200	256	10	10	1,2 - 0,7	0,7 - 0,5	0,9	•
00270	T	6,99	256	670	12,5	12,5	1,2 - 0,7	0,7 - 0,5	0,9	•
00270	U	10	670	1000	12,5	15	1,4 - 0,8	0,8 - 0,6	0,9	•
00270	V	10	670	1000	15	15	1,4 - 0,8	0,8 - 0,6	0,9	•
00270	W	14	1000	-	20	20	1,4 - 0,8	0,8 - 0,6	0,9	•

1) Размеры гнезда соответствуют ISO 7425-1.



Требования по обработке поверхностей, заходных фасок и других параметров см. главу «Общее руководство по монтажу».

### Пример формирования заказного номера

Диаметр поршня 80 мм

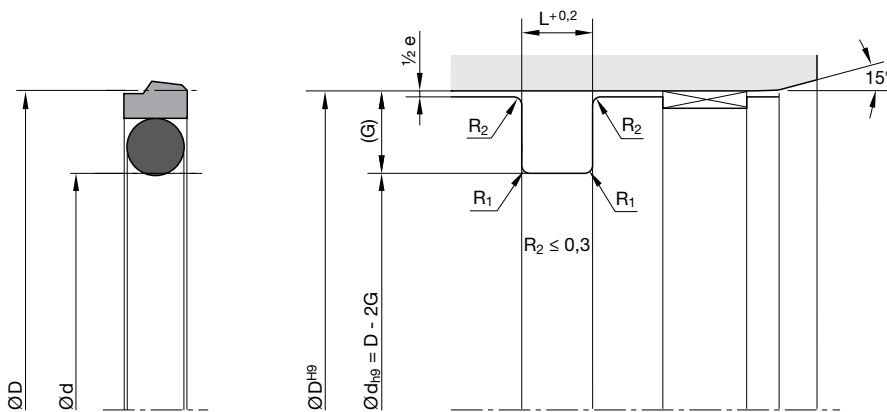
OG 0800 052 00271 D (80,0 x 64,9 x 6,3)

OG	Профиль		
0800	Диаметр поршня x 10		
052	Материал		
00271	Серийный номер / Код материала кольца круглого сечения		
	00270	без кольца круглого сечения	
	00271	N0674 (NBR)	70 <sup>±5</sup> Shore A -30 / +110 °C
	00272	V0747 (FKM)	75 <sup>±5</sup> Shore A -25 / +200 °C
	00273	N0756 (NBR)	75 <sup>±5</sup> Shore A -50 / +110 °C
	00274	E0540 (EPDM)	80 <sup>±5</sup> Shore A -40 / +150 °C
	00275	N3578 (NBR)	75 <sup>±5</sup> Shore A -30 / +110 °C
	00276	N0552 (NBR)	90 <sup>±5</sup> Shore A -30 / +100 °C
D	Поперечное сечение		

#### Пожалуйста, обратите внимание:

для некоторых случаев применения рекомендуется использовать нестандартное сечение — меньшее или большее. В таких случаях, пожалуйста, замените стандартный код сечения (в вышеуказанном примере: «D») тем, который вам необходим (например, «C» или «E»).



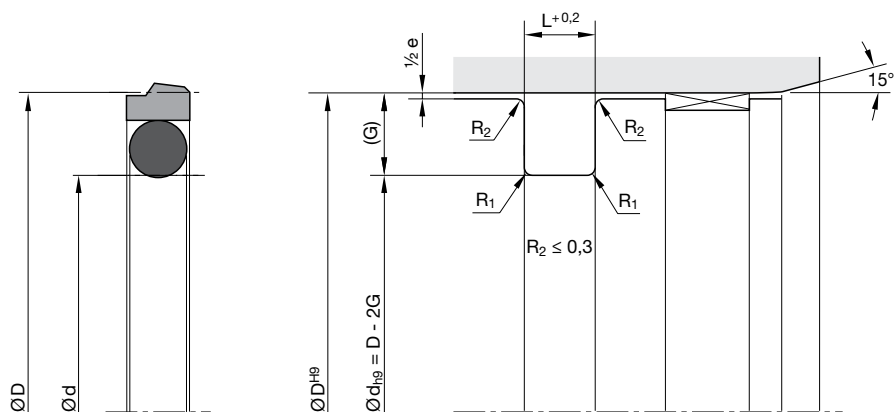


Требования по обработке поверхностей, заходных фасок и других параметров см. главу «Общее руководство по монтажу».

**Стандартные типоразмеры**

Размер	Посадочная канавка			Кольцо круглого сечения			ISO <sup>1)</sup>	Размер	Посадочная канавка			Кольцо круглого сечения			ISO <sup>1)</sup>
	Ø D (мм)	Ø d (мм)	L (мм)	N <sub>e</sub>	CS (мм)	ID (мм)			Ø D (мм)	Ø d (мм)	L (мм)	N <sub>e</sub>	CS (мм)	ID (мм)	
0080	8	3,10	2,20	2-006	1,78	2,90		0600	60	49	4,20	2-225	3,53	47,22	
0100	10	5,10	2,20	2-008	1,78	4,47		630	63	52	4,20	2-226	3,53	50,39	•
0120	12	7,10	2,20	2-010	1,78	6,07		0630	63	47,50	6,30	2-328	5,33	46,99	•
0150	15	7,50	3,20	2-109	2,62	7,59		0630	63	48	7,50	2-328	5,33	46,99	•
0160	16	11	2,20	2-013	1,78	10,82	•	0650	65	54	4,20	2-227	3,53	53,57	
0160	16	8,50	3,20	2-109	2,62	7,59	•	0700	70	59	4,20	2-228	3,53	56,74	
0180	18	10,50	3,20	2-110	2,62	9,19		0800	80	69	4,20	2-232	3,53	69,44	•
0200	20	15	2,20	2-015	1,78	14	•	0800	80	64,50	6,30	2-333	5,33	62,87	•
0200	20	12,50	3,20	2-111	2,62	10,77	•	0850	85	69,50	6,30	2-335	5,33	69,22	
0220	22	14,50	3,20	2-113	2,62	13,94		0900	90	74,50	6,30	2-336	5,33	72,39	
0250	25	17,50	3,20	2-115	2,62	17,12	•	0950	95	79,50	6,30	2-338	5,33	78,74	
0250	25	14	4,20	2-207	3,53	13,87	•	1000	100	89	4,20	2-238	3,53	88,49	•
0250	25	15	5	2-208	3,53	15,47	•	1000	100	84,50	6,30	2-339	5,33	81,92	•
0280	28	20,50	3,20	2-116	2,62	18,72		1050	105	89,50	6,30	2-341	5,33	88,27	
0300	30	22,50	3,20	2-118	2,62	21,89		1100	110	94,50	6,30	2-343	5,33	94,62	
0320	32	24,50	3,20	2-119	2,62	23,47	•	1150	115	99,50	6,30	2-344	5,33	97,79	
0320	32	21	4,20	2-211	3,53	20,22	•	1200	120	104,50	6,30	2-346	5,33	104,14	
0320	32	22	5	2-212	3,53	21,82	•	1250	125	109,50	6,30	2-347	5,33	107,32	•
0350	35	27,50	3,20	2-121	2,62	26,64		1250	125	104	8,10	6-392	6,99	99	•
0400	40	32,50	3,20	2-124	2,62	31,42	•	1250	125	105	10	6-392	6,99	99	•
0400	40	29	4,20	2-216	3,53	28,17	•	1300	130	114,50	6,30	2-349	5,33	113,67	
0400	40	30	5	2-217	3,53	29,74	•	1350	135	114	8,10	2-425	6,99	113,67	
0420	42	31	4,20	2-217	3,53	29,74		1400	140	119	8,10	2-426	6,99	116,84	
0450	45	34	4,20	2-219	3,53	32,92		1450	145	124	8,10	2-428	6,99	123,19	
0480	48	37	4,20	2-221	3,53	36,09		1500	150	129	8,10	2-429	6,99	126,37	
0500	50	39	4,20	2-222	3,53	37,69	•	1550	155	134	8,10	2-431	6,99	132,72	
0500	50	34,50	6,30	2-324	5,33	34,29	•	1600	160	144,50	6,30	2-358	5,33	142,24	•
0500	50	35	7,50	2-324	5,33	34,29	•	1600	160	139	8,10	2-433	6,99	139,07	•
0520	52	41	4,20	2-223	3,53	40,87		1600	160	135	12,50	2-431	6,99	132,72	•
0550	55	44	4,20	2-224	3,53	44,04		1650	165	144	8,10	2-434	6,99	142,24	

1) ISO 7425-1  
Другие типоразмеры по запросу.



Требования по обработке поверхностей, заходных фасок и других параметров см. главу «Общее руководство по монтажу».

Размер	Посадочная канавка			Кольцо круглого сечения			ISO <sup>1)</sup>	Размер	Посадочная канавка			Кольцо круглого сечения			ISO <sup>1)</sup>
	Ø D (мм)	Ø d (мм)	L (мм)	№	CS (мм)	ID (мм)			Ø D (мм)	Ø d (мм)	L (мм)	№	CS (мм)	ID (мм)	
1700	170	149	8,10	2-436	6,99	148,59		3800	380	355,50	8,10	2-457	6,99	354,97	
1750	175	154	8,10	2-437	6,99	151,77		3900	390	365,50	8,10	2-457	6,99	354,97	
1800	180	159	8,10	2-438	6,99	158,12		4000	400	375,50	8,10	2-458	6,99	367,67	•
1850	185	164	8,10	2-439	6,99	164,47		4000	400	370	12,50	6-672	10	364	•
1900	190	169	8,10	2-439	6,99	164,47		4000	400	360	20	6-895	14	359	•
1950	195	174	8,10	2-440	6,99	170,82		4100	410	385,50	8,10	2-459	6,99	380,37	
2000	200	184,50	6,30	2-366	5,33	183,52	•	4200	420	395,50	8,10	2-460	6,99	393,07	
2000	200	179	8,10	2-441	6,99	177,17	•	4300	430	405,50	8,10	2-461	6,99	405,26	
2000	200	175	12,50	2-440	6,99	170,82	•	4400	440	415,50	8,10	2-461	6,99	405,26	
2100	210	189	8,10	2-442	6,99	183,52		4500	450	425,50	8,10	2-462	6,99	417,96	
2200	220	199	8,10	2-444	6,99	196,22		4600	460	435,50	8,10	2-463	6,99	430,66	
2300	230	209	8,10	2-445	6,99	202,57		4700	470	445,50	8,10	2-464	6,99	443,36	
2400	240	219	8,10	2-446	6,99	215,27		4800	480	455,50	8,10	2-465	6,99	456,06	
2500	250	229	8,10	2-447	6,99	227,97	•	4900	490	465,50	8,10	2-465	6,99	456,06	
2500	250	225,50	8,10	2-447	6,99	227,97	•	5000	500	475,50	8,10	2-466	6,99	468,76	•
2600	260	239	8,10	2-447	6,99	227,97		5000	500	470	12,50	6-827	10	470	•
2700	270	249	8,10	2-448	6,99	240,67		5200	520	495,50	8,10	2-468	6,99	494,16	
2800	280	259	8,10	2-449	6,99	253,37		5500	550	525,50	8,10	2-469	6,99	506,86	
2900	290	269	8,10	2-450	6,99	266,07		5700	570	545,50	8,10	2-470	6,99	532,26	
3000	300	279	8,10	2-451	6,99	278,77		6000	600	575,50	8,10	2-471	6,99	557,66	
3100	310	289	8,10	2-451	6,99	278,77		6200	620	595,50	8,10	2-472	6,99	582,68	
3200	320	299	8,10	2-452	6,99	291,47	•	6400	640	615,50	8,10	2-473	6,99	608,08	
3200	320	295,50	8,10	2-452	6,99	291,47	•	6500	650	622	9,50	-	8,40	635	
3300	330	305,50	8,10	2-453	6,99	304,17		7000	700	672	9,50	-	8,40	660	
3400	340	315,50	8,10	2-453	6,99	304,17		8000	800	772	9,50	-	8,40	770	
3500	350	325,50	8,10	2-454	6,99	316,87		9000	900	872	9,50	-	8,40	888	
3600	360	335,50	8,10	2-455	6,99	329,57									
3700	370	345,50	8,10	2-456	6,99	342,27									

1) ISO 7425-1

Другие типоразмеры по запросу.



Комплект уплотнений поршня профиля ОК, прежде всего, сконструирован для тяжелых гидравлических применений и предпочтительно устанавливается на поршни двойного действия.

- Хорошая износостойкость.
- Легко монтируется на цельный поршень без инструментов для сборки благодаря конструкции с разрезным уплотнительным кольцом.
- Возможна установка на цельный поршень.
- Нечувствителен к пиковым давлениям.
- Превосходная устойчивость к экструзии.
- Высокая устойчивость к экструзии в случае высокого давления и больших зазоров благодаря специальным свойствам материала уплотнительного кольца.
- Типоразмеры в соответствии с ISO 7425-1.
- Короткая продольная длина.
- Установка в закрытых или срезаемых посадочных канавках.
- Дополнительные типоразмеры выточенные на станке доступны в короткие сроки.

## Область применения

Рабочее давление	≤ 800 бар
Рабочая температура	-30 °C до +110 °C
Скорость перемещения	≤ 1 м/с

## Материал

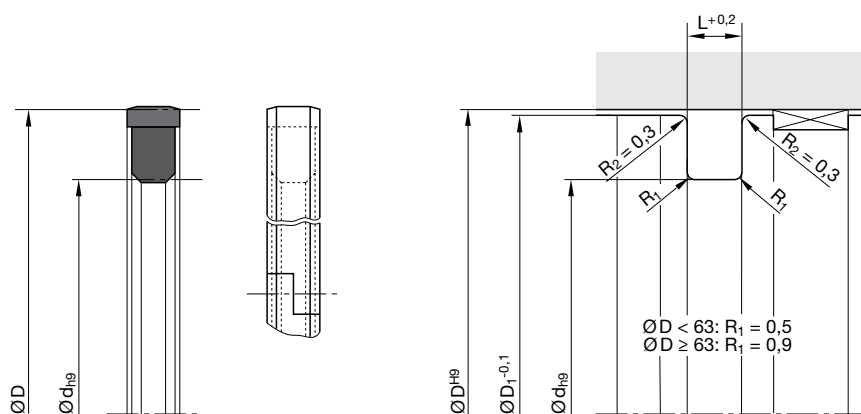
Профильное кольцо: насыщенные модифицированный термопластик (W5019).

Элемент предварительного натяжения: нитрил-каучуковый эластомер с твердостью приблизительно 70 по Шору А (N3571).

## Инструкция по монтажу

Канавка для установки должна быть отшлифована и очищена. Корпус цилиндра должен иметь заходную фаску. Профиль ОК может легко устанавливаться в закрытые канавки.

В случае особых условий эксплуатации (специфических нагрузок, связанных с давлением, температурой, скоростями, использованием в воде, жидкостях HFA, HFB и т. д.), пожалуйста, свяжитесь с нашей консультационной службой для того, чтобы подобрать материал и конструкцию, наиболее подходящие для ваших требований к применению.



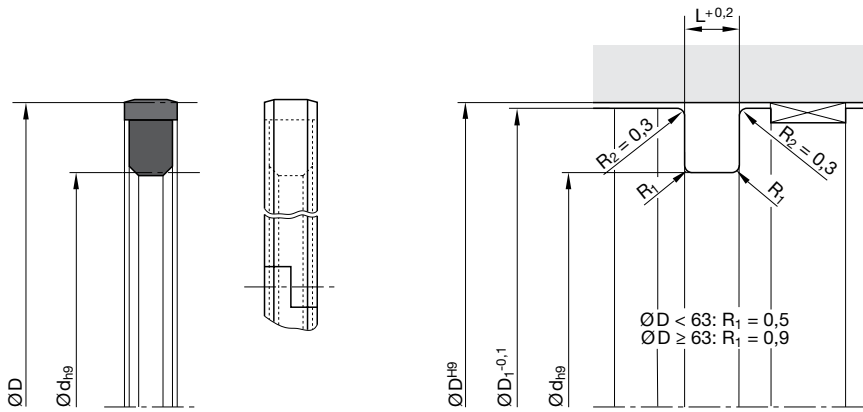
Требования по обработке поверхностей, заходных фасок и других параметров см. главу «Общее руководство по монтажу».

D	d	L	D <sub>1</sub>	ISO <sup>1)</sup>	Заказной номер	D	d	L	D <sub>1</sub>	ISO <sup>1)</sup>	Заказной номер
25	16	4,2	24,3		OK 0025 00704	120	99	8	118,8		OK 0120 00701
32	21	4,2	31,3	•	OK 0032 00704	125	104	8	123,8	•	OK 0125 00701
40	26,3	5,8	39,2		OK 0040 00701	125	109,5	6,3	124	•	OK 0124 00701
40	29	4,2	39,3	•	OK 0040 00704	130	109	8	128,8		OK 0130 00701
50	34,5	6,3	49	•	OK 0049 00701	130	114,5	6,3	129		OK 0131 00701*
50	36,3	5,8	49,2		OK 0050 00701	130	115	8	128,8		OK 0132 00701
50	37	8	69,2		OK 0051 00704	135	114	8	133,8		OK 1135 00701
50	39	4,2	49,3		OK 0050 00704	135	119,5	6,3	134		OK 0135 00704
55	44	4,2	54,3		OK 0054 00704	140	119	8	138,8		OK 0140 00701
55	44	4,2	54,3		OK 0054 00704	140	125	8	138,8		OK 0141 00701
60	41,7	7	59,2		OK 0061 00704	145	124	8	143,8		OK 0145 00701
60	49	4,2	59,3		OK 0060 00704	150	129	8	148,8		OK 0150 00701
63	44,7	7	62,2		OK 0063 00701	150	135	8	148,8		OK 0151 00701
63	47,5	6,3	62	•	OK 0062 00701	152,4	131,5	8	151,2		OK 0152 00701
63	52	4,2	62,2	•	OK 0064 00704	160	139	8	158,8	•	OK 0160 00701
70	51,7	7	69,2		OK 0070 00701	160	148	8	158,8		OK 0163 00701
70	54,5	6,3	69,2		OK 0072 00704	165	144	8	163,8		OK 0165 00701
70	54,5	6,3	69,2		OK 0072 00704	170	149	8	168,8		OK 0170 00701
70	59	4,2	69,3		OK 0070 00704	175	154	8	173,8		OK 0175 00704
75	54	8	74,2		OK 0075 00701	180	159	8	178,8		OK 0180 00701
75	59,5	6,3	74		OK 0076 00701	190	169	8	188,8		OK 0190 00701
80	59	8	79		OK 0080 00701	200	179	8	198,8	•	OK 0200 00701
80	64,5	6,3	79	•	OK 0083 00701	210	189	8	208,4		OK 0210 00701
85	64	8	84		OK 0085 00701	220	199	8	218,4		OK 0220 00701
90	69	8	89		OK 0090 00701	220	205	8	218,4		OK 0221 00701
90	74,5	6,3	89		OK 0091 00701	230	209	8	228,4		OK 0230 00704
95	74	8	94		OK 0095 00701	240	225	8	238,4		OK 0240 00701
100	79	8	99		OK 0100 00701	250	229	8	248,4	•	OK 0250 00701
100	84,5	6,3	99	•	OK 0101 00701	260	239	8	258,4		OK 0260 00704
105	84	8	103,8		OK 0105 00701	270	249	8	268,4		OK 0270 00701
110	89	8	108,8		OK 0110 00701	280	255,5	8	278,4		OK 0280 00701
110	94,5	6,3	109		OK 0111 00701	290	271	9,5	287,8		OK 0290 00701
115	94	8	113,8		OK 0115 00701	300	272	9,5	297,8		OK 0300 00701
115	100	8	113,8		OK 0116 00701	320	292	9,5	317,8		OK 0320 00701

1) ISO 7425-1

\* На момент издания каталога прессформы для их изготовления отсутствуют.

Другие типоразмеры по запросу.



Требования по обработке поверхностей, заходных фасок и других параметров см. главу «Общее руководство по монтажу».

D	d	L	D <sub>1</sub>	ISO <sup>1)</sup>	Заказной номер
330	302	9,5	327,8		OK 0330 00701
350	322	9,5	347,8		OK 0350 00701
370	342	9,5	367,8		OK 0370 00701
420	392	9,5	417,8		OK 0420 00701
450	422	9,5	447,8		OK 0451 00701
480	452	9,5	477,8		OK 0480 00701

1) ISO 7425-1

\* На момент издания каталога прессформы для их изготовления отсутствуют.

Другие типоразмеры по запросу.



Комплект уплотнений поршня двойного действия профиля ZW состоит из уплотнительного элемента из эластомера, двух анти-экструзионных и двух опорно-направляющих углообразной формы колец.

- Хорошая износостойкость.
- Возможна установка на цельный поршень.
- Установка в закрытых или срезаемых посадочных канавках.

## Область применения

Комплект уплотнений для поршней двойного действия в прессах, приводных цилиндрах, цилиндрах исполнительных механизмов и цилиндрах сервомотора для промышленной и мобильной гидравлики.

Рабочее давление	≤ 400 бар
Рабочая температура	-35 °C до +100 °C
в жидкостях HFA, HFB и HFC	+60 °C
Скорость перемещения	≤ 0,5 м/с

## Материал

Эластомерный компонент: Высокоизносостойкий Нитрилкаучук NB078 с твердостью 80 по Шору А.

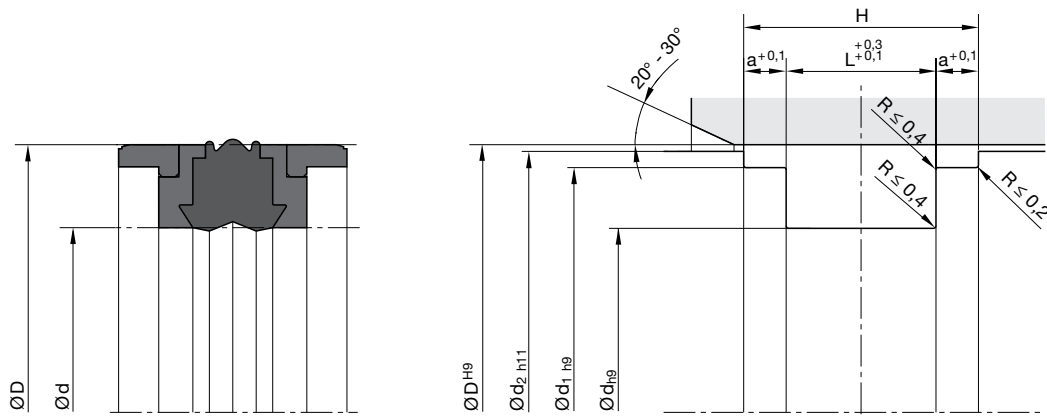
Антиэкструзионные кольца: Высокопрочный, оптимизированный в отношении износа полиэфирный эластомер (W5035).

Направляющие кольца: Термопластик с высокой стойкостью к давлению даже при повышенных температурах (W5301).

## Инструкция по монтажу

Необходимо удалить острые края и зазубрины с установочной поверхности. Сборка производится в следующем порядке: «эластомерное уплотнение, анти-экструзионные кольца, углообразные направляющие кольца». Убедитесь, что точки контакта (зазоры) углообразных направляющих и антиэкструзионных колец установлены в шахматном порядке.

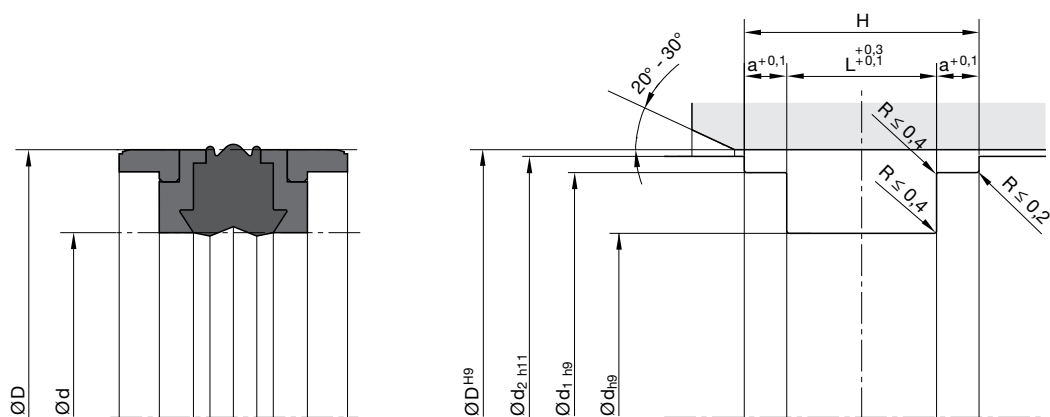
В случае особых условий эксплуатации (специфических нагрузок, связанных с давлением, температурой, скоростями, использованием в воде, жидкостях HFA, HFB и т. д.), пожалуйста, свяжитесь с нашей консультационной службой для того, чтобы подобрать материал и конструкцию, наиболее подходящие для ваших требований к применению.



Требования по обработке поверхностей, заходных фасок и других параметров см. главу «Общее руководство по монтажу».

D	d	L	H	d <sub>1</sub>	d <sub>2</sub>	a	Заказной номер
30	21	13,5	17,7	27	29	2,1	ZW 0030 00260
32	22	15,5	20,7	28	31	2,6	ZW 0032 00260
40	24	18,4	31,1	35,4	38,5	6,35	ZW 0040 00260
40	26	15,5	20,7	36	39	2,6	ZW 1040 00260
40	30	16,4	29,1	35,4	38,5	6,35	ZW 2040 00260
45	35	16,4	29,1	40,4	43,5	6,35	ZW 2045 00260
50	34	18,4	31,1	45,4	48,5	6,35	ZW 0050 00260
50	34	20,5	26,7	46	49	3,1	ZW 1050 00260
50	38	20,5	28,9	46	48,5	4,2	ZW 2050 00260
55	39	18,4	31,1	50,36	53,5	6,35	ZW 0055 00260
60	44	18,4	31,1	55,4	58,5	6,35	ZW 0060 00260
60	44	20,5	26,7	56	59	3,1	ZW 1060 00260
60	48	20,5	28,9	56	58,5	4,2	ZW 2060 00260
63	47	18,4	31,1	58,4	61,5	6,35	ZW 0063 00260
63	47	19,4	32,1	58,4	61,5	6,35	ZW 1063 00260
63	47	20,5	26,7	59	62	3,1	ZW 2063 00260
63	51	20,5	28,9	59	61,5	4,2	ZW 3063 00260
65	49	20,5	26,7	61	64	3,1	ZW 0065 00260
65	50	18,4	31,1	60,4	63,5	6,35	ZW 1065 00260
70	50	22,4	35,1	64,2	68,3	6,35	ZW 0070 00260
70	54	20,5	26,7	66	69	3,1	ZW 1070 00260
70	58	20,5	28,9	66	68,5	4,2	ZW 2070 00260
75	55	22,4	35,1	69,2	73,3	6,35	ZW 0075 00260
80	60	22,4	35,1	74,15	78,3	6,35	ZW 0080 00260
80	62	22,5	29,7	76	79	3,6	ZW 1080 00260
80	66	22,5	32,9	76	78,5	5,2	ZW 2080 00260
85	65	22,4	31,5	79,3	83,3	6,35	ZW 0085 00260
90	70	22,4	35,1	84,15	88,3	6,35	ZW 0090 00260
90	72	22,5	29,7	86	89	3,6	ZW 1090 00260
100	75	22,4	35,1	93,15	98	6,35	ZW 0100 00260
100	82	22,5	29,7	96	99	3,6	ZW 1100 00260
100	86	22,5	32,9	96	98,5	5,2	ZW 2100 00260
105	80	22,4	35,4	98,1	103	6,5	ZW 0105 00260
110	85	22,4	35,1	103,1	108	6,35	ZW 0110 00260

Другие типоразмеры по запросу.



Требования по обработке поверхностей, заходных фасок и других параметров см. главу «Общее руководство по монтажу».

D	d	L	H	d <sub>1</sub>	d <sub>2</sub>	a	Заказной номер
110	92	22,5	29,7	106	109	3,6	ZW 1110 00260
110	96	22,5	32,9	106	109,4	5,2	ZW 2110 00260
115	90	22,4	35,1	108,1	113	6,35	ZW 0115 00260
115	97	22,5	29,7	111	114	3,6	ZW 1115 00260
120	95	22,4	35,1	113,1	118	6,35	ZW 0120 00260
125	100	25,4	38,1	118,1	123	6,35	ZW 0125 00260
125	108	26,5	40,9	121	124,4	7,2	ZW 2125 00260
140	115	25,4	38,1	133	138	6,35	ZW 1140 00260
140	115	25,4	44,4	132,6	137,5	9,5	ZW 0140 00260
140	118	26,5	36,7	136	139	5,1	ZW 2140 00260
150	125	25,4	38,1	143	148	6,35	ZW 1150 00260
150	125	25,4	44,4	142,6	147,5	9,5	ZW 0150 00260
160	130	25,4	38,1	152,7	158	6,35	ZW 3160 00260
160	135	25,4	44,4	152,6	157,5	9,5	ZW 0160 00260
170	145	25,4	50,8	161,7	167,1	12,7	ZW 0170 00260
180	150	35,4	48,1	172,95	177,87	6,35	ZW 0180 00260
180	155	25,4	50,8	171,7	177,1	12,7	ZW 1180 00260
200	175	25,4	50,8	191,6	197	12,7	ZW 0200 00260
220	190	35,4	48,1	212,7	217,9	6,35	ZW 0220 00260
250	220	35,4	48,1	242,9	247,85	6,35	ZW 0250 00260
250	225	25,4	50,8	241,6	247	12,7	ZW 1250 00260

Другие типоразмеры по запросу.



## Прочие уплотнительные элементы

Поперечное сечение профиля	Обозначение профиля	Страница
<b>Кольца круглого сечения</b>		
	V1	122
<b>Опорно-защитные кольца</b>		
	XA, XB, XC	129
<b>Фланцевые уплотнения</b>		
	OV	132
<b>Уплотнения ротора</b>		
	KA	135
	OR	137
	RS	142
<b>Комплект уплотнений для поршневых гидропневматических аккумуляторов</b>		
	KS	144



- Надежный профиль уплотнения для наиболее жестких условий эксплуатации.
- Хорошая износостойкость.
- Подходит для полностью автоматизированного монтажа.
- Нечувствителен к пиковым давлениям.
- Высокая устойчивость к экстремности.
- Превосходная устойчивость к средам в случае подбора соответствующего материала.
- В наличии имеются материалы, соответствующие специальным требованиям химической промышленности.
- В наличии также имеются подходящие материалы, соответствующие специальным требованиям пищевой промышленности.
- Установка в закрытых или срезаемых посадочных канавках.
- Могут использоваться в существующих канавках для колец круглого сечения.
- Дополнительные типоразмеры выточенные на станке доступны в короткие сроки.

Кольца круглого сечения Ultrathan® производятся из разработанного компанией Parker специального полиуретана с очень низким коэффициентом остаточной деформацией.

Только с достижением соответствующих показателей коэффициента стало целесообразным производство колец круглого сечения из полиуретана. Благодаря своей более высокой антиэкструзионной стойкости по сравнению со стандартными кольцами круглого сечения, полиуретановые кольца можно успешно использовать во многих применениях с очень высоким пульсирующим давлением или ограниченных посадочных канавках в которых невозможно использование опорно-защитных колец. Из-за высокой стойкости к абразивному износу кольца круглого сечения из полиуретана особенно хорошо подходят для динамических применений. Очень хорошие результаты были получены, например, при использовании этих колец в системах уплотнения пневматических клапанов для управляющего поршня или в системе уплотнения поршня в открывающих и удерживающих цилиндрах с коротким ходом и работающих на плохо смазывающих жидкостях HFA. При этом полиуретановые кольца, к примеру, перемещаются по отвестиям, где кольца круглого сечения из эластомеров из-за своего абразивного износа имеют значительно меньший срок эксплуатации.

## Область применения

Кольца круглого сечения Ultrathan® используются, когда физические свойства других материалов являются недостаточными.

В основном для уплотнения цилиндров, клапанов и в контрольных механизмах.

Рабочее давление	≤ 600 бар <sup>1)</sup>
Рабочая температура	
Гидравлика	-35 °C до +100 °C
в жидкостях HFA и HFB	-35 °C до +50 °C
Пневматика	-35 °C до +80 °C
Скорость перемещения	≤ 0,5 м/с
Рабочие среды	Гидравлические масла на минеральной основе или жидкостей HFA и HFB

<sup>1)</sup> С уменьшенной уплотнительной канавкой и подходящим поперечным сечением.

## Материал

Состав P5008 - это материал компании Parker на основе полиуретана с твердостью приблизительно 93 по Шору А. Его основное преимущество по сравнению с материалами из полиуретана, которые доступны сейчас на рынке, в его повышенной жароустойчивости и более низкой остаточной деформации при сжатии.

Для жидкостей, содержащих воду мы рекомендуем использовать составы P5000, P5001, P5012 и P5070, устойчивые к гидролизу.

## Инструкция по монтажу

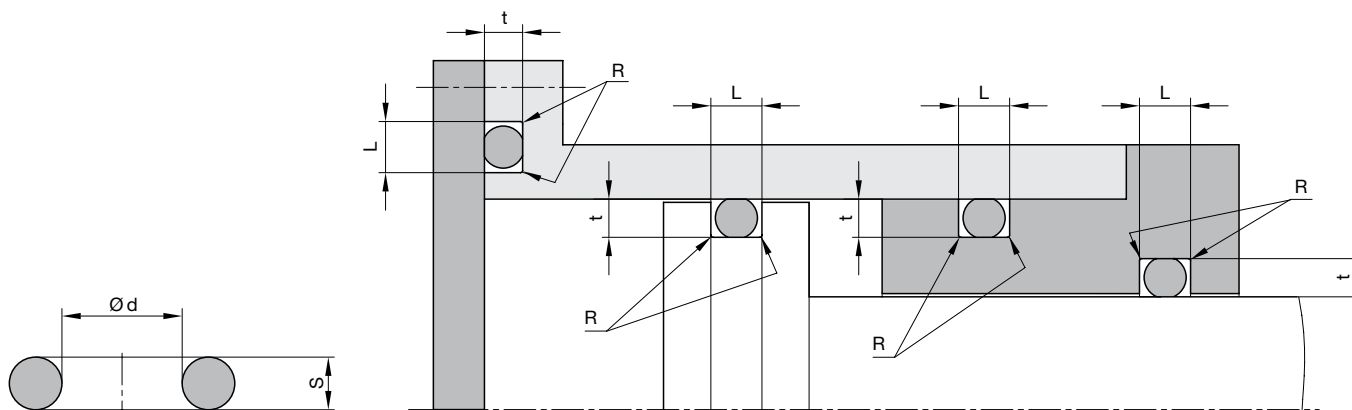
Благодаря более высоким показателям полиуретановых составов канавки слегка отличается от канавок стандартных колец круглого сечения.

Все кромки должны быть закруглены, по крайней мере, с радиусом R = 0,1.

В случае специальных применений, пожалуйста, обратитесь к нашей консультационной службе.

Для полиуретановых колец круглого сечения перекручивание не характерно.

В случае особых условий эксплуатации (специфических нагрузок, связанных с давлением, температурой, скоростями, использованием в воде, жидкостях HFA, HFB и т. д.), пожалуйста, свяжитесь с нашей консультационной службой для того, чтобы подобрать материал и конструкцию, наиболее подходящие для ваших требований к применению.

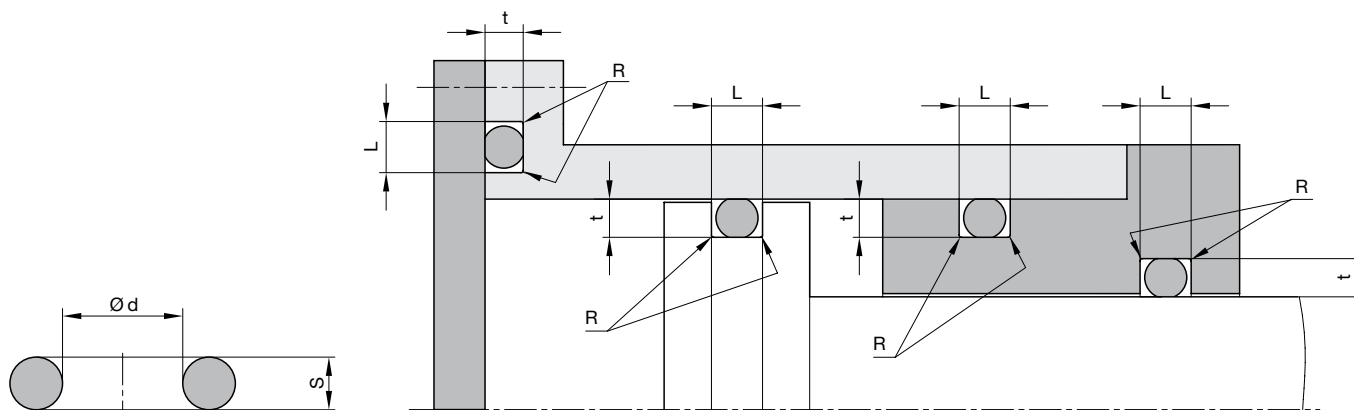


Требования по обработке поверхностей, заходных фасок и других параметров см. главу «Общее руководство по монтажу».

**Размеры установочного пространства для колец круглого сечения**

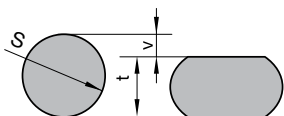
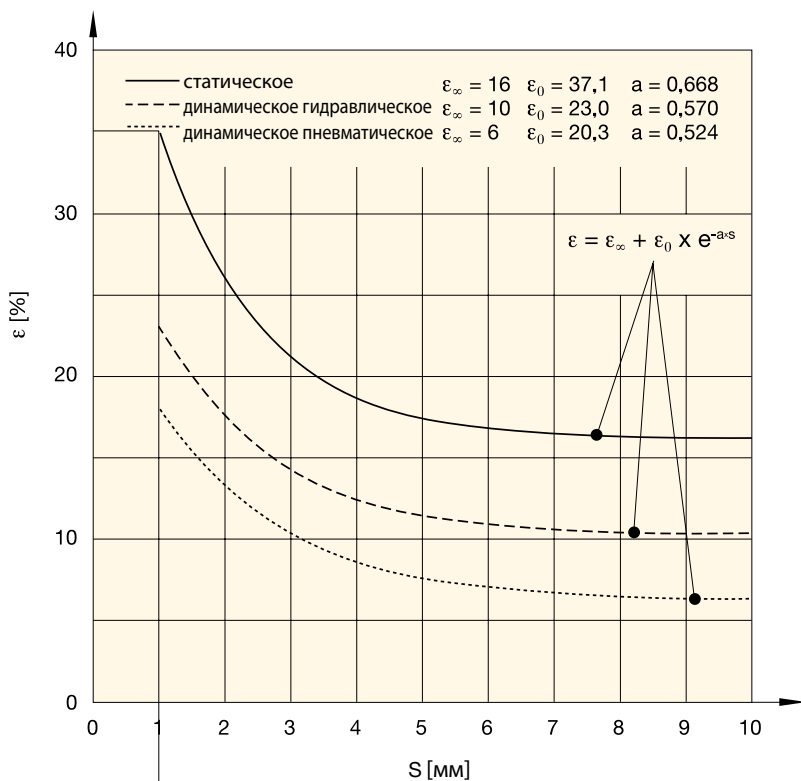
S (мм)	R (мм)	Глубина посадочной канавки (радиальная) t (мм) *			Ширина посадочной канавки (продольная) L (мм) без опорно-защитного кольца
		статика	динамика гидравлика	динамика пневматика	
1,00	0,2	0,65 <sup>±0,05</sup>	0,75 <sup>±0,02</sup>	0,80 <sup>±0,02</sup>	1,4 <sup>+0,2</sup>
1,50	0,2	1,05 <sup>±0,05</sup>	1,20 <sup>±0,02</sup>	1,25 <sup>±0,02</sup>	2,0 <sup>+0,2</sup>
1,80	0,2	1,30 <sup>±0,05</sup>	1,45 <sup>±0,02</sup>	1,55 <sup>±0,02</sup>	2,4 <sup>+0,2</sup>
2,00	0,2	1,50 <sup>±0,05</sup>	1,65 <sup>±0,02</sup>	1,75 <sup>±0,02</sup>	2,7 <sup>+0,2</sup>
2,50	0,2	1,95 <sup>±0,05</sup>	2,10 <sup>±0,02</sup>	2,20 <sup>±0,02</sup>	3,4 <sup>+0,2</sup>
2,65	0,3	2,05 <sup>±0,05</sup>	2,25 <sup>±0,02</sup>	2,35 <sup>±0,02</sup>	3,6 <sup>+0,2</sup>
3,00	0,3	2,40 <sup>±0,05</sup>	2,55 <sup>±0,02</sup>	2,70 <sup>±0,02</sup>	4,2 <sup>+0,2</sup>
3,50	0,3	2,80 <sup>±0,07</sup>	3,05 <sup>±0,05</sup>	3,20 <sup>±0,05</sup>	4,8 <sup>+0,2</sup>
3,55	0,3	2,85 <sup>±0,07</sup>	3,10 <sup>±0,05</sup>	3,25 <sup>±0,05</sup>	4,8 <sup>+0,2</sup>
4,00	0,3	3,25 <sup>±0,07</sup>	3,50 <sup>±0,05</sup>	3,65 <sup>±0,05</sup>	5,4 <sup>+0,2</sup>
5,00	0,3	4,15 <sup>±0,10</sup>	4,45 <sup>±0,05</sup>	4,65 <sup>±0,05</sup>	6,8 <sup>+0,2</sup>
5,30	0,5	4,40 <sup>±0,10</sup>	4,70 <sup>±0,05</sup>	4,90 <sup>±0,05</sup>	7,2 <sup>+0,2</sup>
7,00	0,5	5,85 <sup>±0,10</sup>	6,25 <sup>±0,05</sup>	6,55 <sup>±0,05</sup>	9,6 <sup>+0,2</sup>

\* Глубина посадочной канавки t = толщина опорно-защитного кольца t



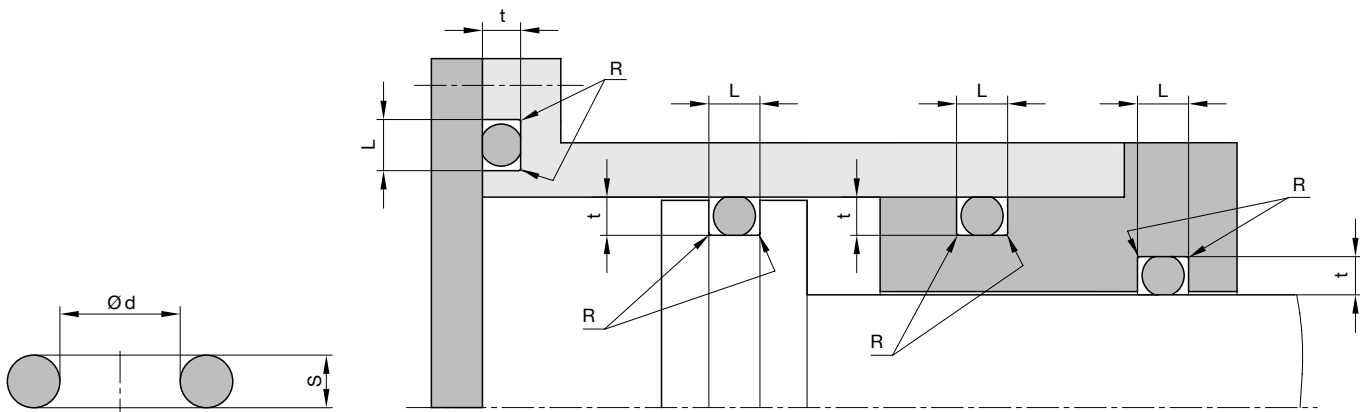
Требования по обработке поверхностей, заходных фасок и других параметров см. главу «Общее руководство по монтажу».

## Рекомендованная компрессия



$$\epsilon [\text{мм}]: \epsilon = \frac{v}{100} \cdot 100 [\%]$$

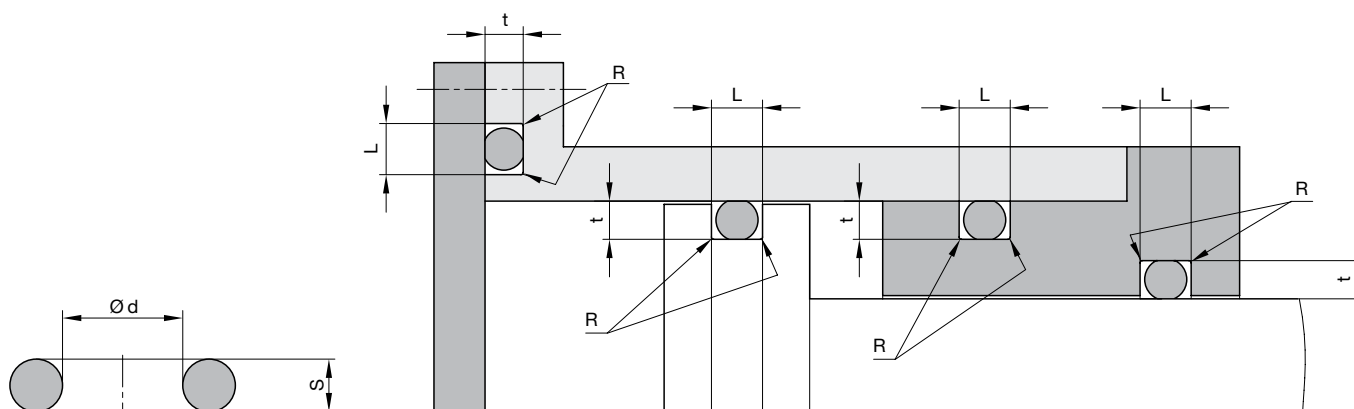
$$t [\text{мм}]: t = S \cdot \left(1 - \frac{\epsilon}{100}\right)$$



Требования по обработке поверхностей, заходных фасок и других параметров см. главу «Общее руководство по монтажу».

d	S	Заказной номер	d	S	Заказной номер
1,78	1,7	V1 0067 P5008	9,25	1,78	V1 0615 P5008
2	2	V1 0087 P5008	9,3	2,4	V1 0620 P5008
2,5	1,2	V1 0110 P5008	10	2	V1 1010 P5008
2,9	1,8	V1 0140 P5008	10	2,5	V1 1015 P5008
3	1,5	V1 0151 P5008	10	3	V1 1020 P5008
3,2	1,8	V1 0166 P5008	10,3	2,4	V1 1045 P5008
3,4	1,9	V1 0180 P5008	10,77	2,62	V1 1059 P5008
3,5	1,2	V1 0185 P5008	10,82	1,78	V1 1065 P5008
4	1,5	V1 0208 P5008	11	2	V1 1074 P5008
4	2	V1 0212 P5008	11	3	V1 1085 P5008
4	2,15	V1 0214 P5008	11,3	2,4	V1 1115 P5008
4,2	1,9	V1 0235 P5008	11,3	2,5	V1 1117 P5008
4,6	2	V1 0263 P5008	12	2	V1 1146 P5008
5	1,5	V1 0285 P5008	12	2,5	V1 1150 P5008
5	2	V1 0291 P5008	12	3	V1 1155 P5008
5	2,5	V1 0294 P5008	12,1	2,7	V1 1182 P5008
5,28	1,78	V1 0305 P5008	12,3	2,4	V1 1190 P5008
5,3	2,4	V1 0310 P5008	12,37	2,62	V1 1194 P5008
5,7	1,9	V1 0320 P5008	12,42	1,78	V1 1200 P5008
6	2	V1 0335 P5008	13	2	V1 1219 P5008
6,3	2,4	V1 0362 P5008	13	3	V1 1227 P5008
6,4	2	V1 0367 P5008	13,3	2,4	V1 1253 P5008
6,7	2	V1 0379 P5008	13,3	2,5	V1 1255 P5008
7	2	V1 0397 P5008	13,59	2,7	V1 1271 P5008
7	2,4	V1 0399 P5008	13,94	2,62	V1 1269 P5008
7,3	2,4	V1 0430 P5008	14	1,78	V1 1284 P5008
7,5	2	V1 0443 P5008	14	2	V1 1287 P5008
8	1,65	V1 0484 P5008	14	3	V1 1298 P5008
8	2	V1 0485 P5008	14,03	2,61	V1 1312 P5008
8	2,5	V1 0490 P5008	15	3	V1 1365 P5008
8,3	2,4	V1 0525 P5008	15,3	2,4	V1 1397 P5008
9	1,5	V1 0562 P5008	15,54	2,62	V1 1415 P5008
9	2	V1 0566 P5008	15,6	1,78	V1 1418 P5008
9,19	2,62	V1 0603 P5008	16	2	V1 1435 P5008

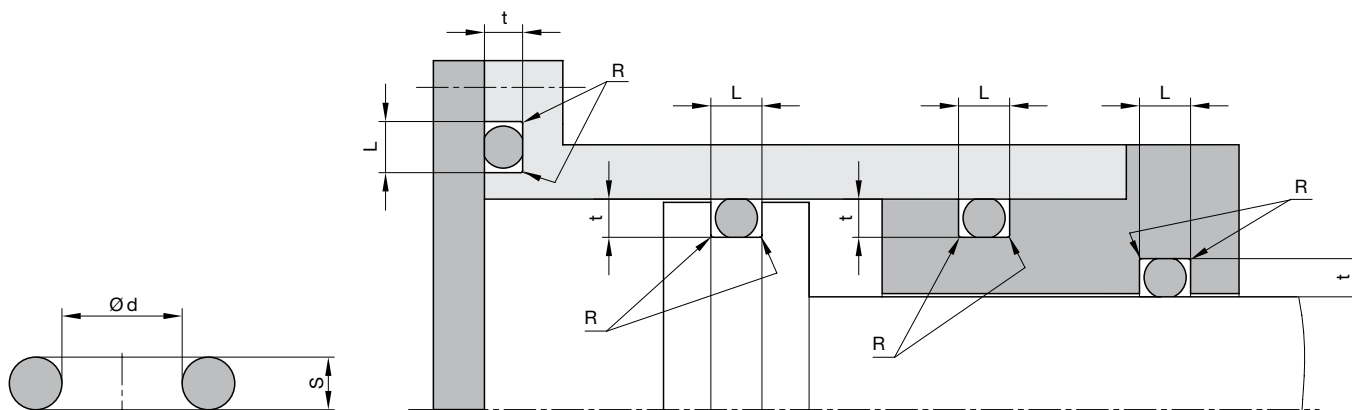
Другие типоразмеры по запросу.



Требования по обработке поверхностей, заходных фасок и других параметров см. главу «Общее руководство по монтажу».

d	S	Заказной номер	d	S	Заказной номер
16,2	2	V1 1478 P5008	23,5	3,6	V1 2317 P5008
16,3	2,4	V1 1480 P5008	24	2	V1 2330 P5008
16,4	2	V1 1483 P5008	24	2,5	V1 2335 P5008
16,9	2,7	V1 1505 P5008	24,99	3,53	V1 2394 P5008
17	2	V1 1520 P5008	25	2	V1 2405 P5008
17	3	V1 1530 P5008	25	5	V1 2435 P5008
17,12	2,62	V1 1556 P5008	25,2	3	V1 2477 P5008
18	2	V1 1575 P5008	26	2	V1 2497 P5008
18,2	3	V1 1615 P5008	26,2	3	V1 2540 P5008
18,4	2,7	V1 1622 P5008	27	2,5	V1 2575 P5008
18,64	3,53	V1 1638 P5008	28	2	V1 2620 P5008
18,72	2,62	V1 1640 P5008	28	3	V1 2630 P5008
19	2	V1 1670 P5008	28	4	V1 2640 P5008
19	2,5	V1 1675 P5008	28,17	3,53	V1 2658 P5008
19,2	3	V1 1730 P5008	28,24	2,62	V1 2664 P5008
19,3	2,4	V1 1740 P5008	29,2	3	V1 2742 P5008
19,4	2,1	V1 1947 P5008	29,74	2,95	V1 2764 P5008
20	2	V1 2015 P5008	29,87	1,78	V1 2780 P5008
20	2,5	V1 2020 P5008	30	2	V1 3010 P5008
20	3	V1 2025 P5008	30,3	2,4	V1 3073 P5008
20	5	V1 2045 P5008	31,54	3,53	V1 3145 P5008
20,22	3,53	V1 2090 P5008	32	2	V1 3158 P5008
20,3	2,4	V1 2105 P5008	32	3	V1 3168 P5008
21	3,53	V1 2141 P5008	32	4	V1 3178 P5008
21,3	2,4	V1 2167 P5008	33	2	V1 3220 P5008
21,3	3,6	V1 2170 P5008	33	3,5	V1 3235 P5008
21,82	3,53	V1 2181 P5008	34,2	3	V1 3351 P5008
21,95	1,78	V1 2195 P5008	34,52	3,53	V1 3361 P5008
22	1,5	V1 2204 P5008	34,59	2,62	V1 3355 P5008
22	2	V1 2208 P5008	35	2	V1 3370 P5008
22,2	3	V1 2255 P5008	35	3	V1 3380 P5008
23	2,5	V1 2273 P5008	35,2	3	V1 3415 P5008
23	3	V1 2278 P5008	36	2	V1 3430 P5008
23,47	2,62	V1 2313 P5008	36	3,53	V1 3446 P5008

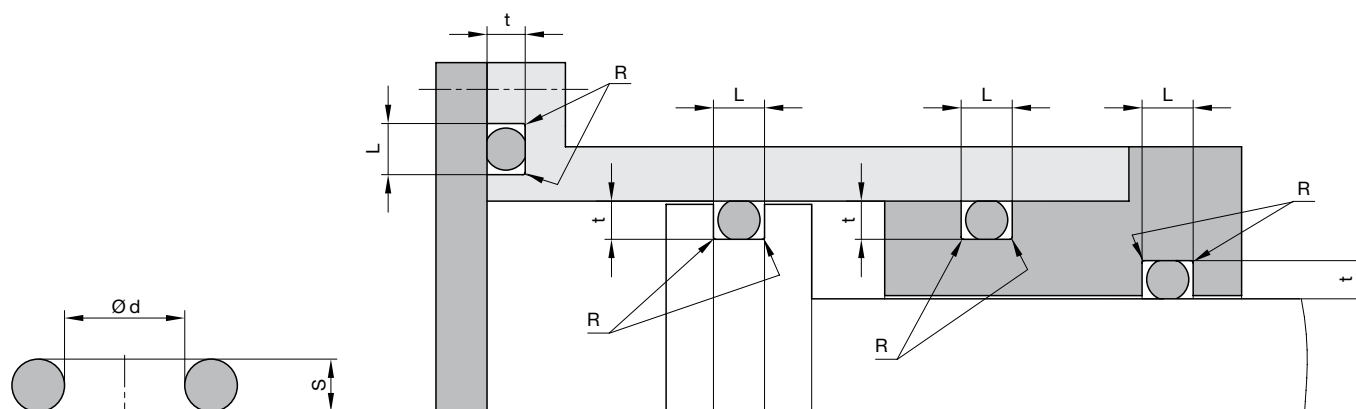
Другие типоразмеры по запросу.



Требования по обработке поверхностей, заходных фасок и других параметров см. главу «Общее руководство по монтажу».

d	S	Заказной номер	d	S	Заказной номер
37	4	V1 3540 P5008	69,21	5,33	V1 6655 P5008
37,69	3,53	V1 3579 P5008	69,52	2,62	V1 6677 P5008
38	2	V1 3595 P5008	70	3	V1 7020 P5008
39	2	V1 3650 P5008	70	5	V1 7040 P5008
39,2	3	V1 3683 P5008	75	3	V1 7340 P5008
40	2	V1 4015 P5008	75,8	3,53	V1 7391 P5008
40,2	3	V1 4077 P5008	79,77	5,33	V1 7619 P5008
40,64	5,33	V1 4086 P5008	80	3	V1 8020 P5008
43,82	5,33	V1 4294 P5008	80	5	V1 8040 P5008
44	3	V1 4305 P5008	82,14	3,53	V1 8168 P5008
45	3	V1 4400 P5008	85	5	V1 8275 P5008
45	4	V1 4410 P5008	88	5,33	V1 8423 P5008
46,99	5,33	V1 4514 P5008	89,2	5,7	V1 8485 P5008
48,9	2,62	V1 4645 P5008	90	5	V1 9040 P5008
50	2	V1 5015 P5008	91,4	5,33	V1 9113 P5008
50	3	V1 5025 P5008	95	5	V1 9330 P5008
50,16	5,33	V1 5066 P5008	99,6	5,7	V1 9585 P5008
50,2	3	V1 5069 P5008	100	5,33	V1 A043 P5008
53,34	5,33	V1 5274 P5008	100,97	5,33	V1 A089 P5008
54	3	V1 5300 P5008	105	3	V1 A275 P5008
55	4	V1 5360 P5008	107,28	5,33	V1 A419 P5008
56	3	V1 5410 P5008	109,2	5,7	V1 A495 P5008
56	6	V1 5422 P5008	109,6	5,7	V1 A530 P5008
59	3,53	V1 5580 P5008	110	5	V1 B030 P5008
59,69	5,33	V1 5604 P5008	110,49	5,33	V1 B066 P5008
60	3	V1 6020 P5008	112	6	V1 B117 P5008
60	4	V1 6030 P5008	114,6	5,7	V1 B216 P5008
60	5	V1 6040 P5008	116,84	6,99	V1 B297 P5008
64	3	V1 6285 P5008	119,6	5,7	V1 B398 P5008
64,2	5,7	V1 6322 P5008	120	4	V1 C030 P5008
65	5	V1 6370 P5008	120	5	V1 C040 P5008
66	5,33	V1 6443 P5008	120,02	5,33	V1 C072 P5008
68	3,53	V1 6551 P5008	124,6	5,7	V1 C307 P5008
69,2	5,7	V1 6654 P5008	126,37	6,99	V1 C363 P5008

Другие типоразмеры по запросу.

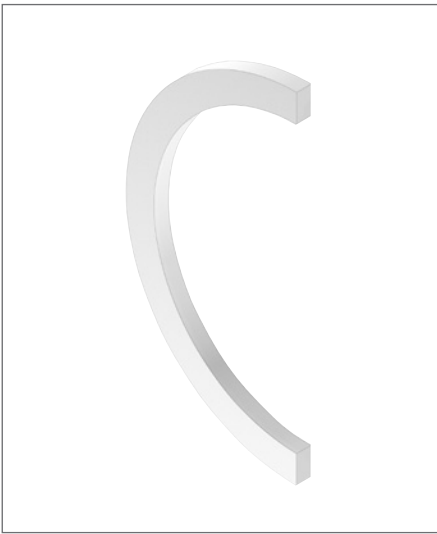


Требования по обработке поверхностей, заходных фасок и других параметров см. главу «Общее руководство по монтажу».

d	S	Заказной номер
129,54	5,33	V1 C480 P5008
130	5,33	V1 D039 P5008
134,6	5,7	V1 D185 P5008
135	5	V1 D205 P5008
136,12	3,6	V1 D276 P5008
151,77	6,99	V1 F085 P5008
152	5	V1 F123 P5008
158	5,7	V1 F292 P5008
178	5,7	V1 H240 P5008
190	5	V1 K035 P5008
196,22	6,99	V1 K247 P5008
200	5	V1 L025 P5008
202,57	6,99	V1 L073 P5008
225	5	V1 M135 P5008

Другие типоразмеры по запросу.





Опорно-защитные кольца используются для статических и динамических применений вместе с кольцами круглого сечения для предотвращения экструзии кольца с круглым сечением в зазор.

Кольца с косым разрезом и спиралевидные легко устанавливаются в закрытые посадочные канавки, в то время как цельные, рекомендуемые для самых высоких давлений, предназначены для установки в открытого вида канавки.

Опорно-защитные кольца Polon® поставляются в трех вариантах:

- XA: цельные
- XB: с косым разрезом
- XC: спиральные

- Нечувствителен к пиковым давлениям.
- Высокая устойчивость к экструзии.
- Превосходная устойчивость к средам в случае подбора соответствующего материала.
- В наличии имеются материалы, соответствующие специальным требованиям химической промышленности.
- В наличии также имеются подходящие материалы, соответствующие специальным требованиям пищевой промышленности.
- Благодаря способу обработки в наличии имеется любой желаемый номинальный диаметр.
- Установка в закрытых или срезаемых посадочных канавках.

### Область применения

Мы рекомендуем применять опорно-защитные кольца, если выполняется хотя бы одно из ниже следующих условий работы и, если предусмотрено использование для уплотнения обычные кольца круглого сечения:

- Давление выше 70 бар.
- Зазор по диаметру превышает 0,25 мм при  $p > 10$  бар.
- Высокая частота перемещения.
- Высокие температуры.
- Загрязненная рабочая среда.
- Сильное пульсирующее давление или перепады давления.

### Материал

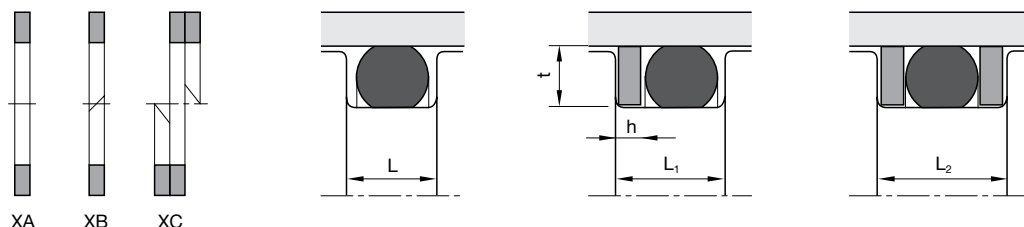
Polon® PS001, чистый ПТФЭ.

### Инструкция по монтажу

В случае работы кольца круглого сечения в одностороннем режиме действия достаточно установить одно опорно-защитное кольцо со стороны противоположной воздействию давлением. В случае уплотнения двухстороннего режима действия необходимы два опорно-защитных кольца с обеих сторон.

Посадочные канавки должны быть выполнены с прямоугольным поперечным сечением (параллельные боковые стенки). Если это невозможно по причинам способа обработки, то допускается максимальное отклонение в 5°.

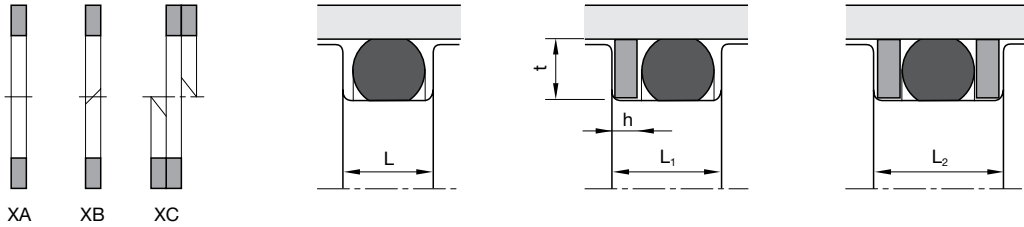
В случае особых условий эксплуатации (специфических нагрузок, связанных с давлением, температурой, скоростями, использованием в воде, жидкостях HFA, HFB и т. д.), пожалуйста, свяжитесь с нашей консультационной службой для того, чтобы подобрать материал и конструкцию, наиболее подходящие для ваших требований к применению.



Требования по обработке поверхностей, заходных фасок и других параметров см. главу «Общее руководство по монтажу».

**Размеры посадочной канавки**

Серийный номер	Серийный номер	Серийный номер	Поперечное сечение	Поперечное сечение кольца круглого сечения (мм)	Опорно-защитные кольца h (мм)	Глубина посадочной канавки			Ширина посадочной канавки		
						статика (X)	динамика гидравлика (Y)	динамика пневматика (Z)	Без опорно-защитного кольца	Одно опорно-защитное кольцо	Два опорно-защитных кольца
XA	XB	XC					t (мм)		L (мм)		
0901	0902	0903	A	1,78	1,0 ±0.1	1,30 ±0.05	1,45 ±0.02	1,55 ±0.02	2,4 +0.2 -0.0	3,4 +0.2 -0.0	4,4 +0.2 -0.0
0901	0902	0903	B	2,00	1,0 ±0.1	1,50 ±0.05	1,65 ±0.02	1,75 ±0.02	2,7 +0.2 -0.0	3,7 +0.2 -0.0	4,7 +0.2 -0.0
0901	0902	0903	C	2,40	1,5 ±0.1	1,85 ±0.05	2,00 ±0.02	2,10 ±0.02	3,3 +0.2 -0.0	4,7 +0.2 -0.0	6,1 +0.2 -0.0
0901	0902	0903	D	2,50	1,5 ±0.1	1,95 ±0.05	2,10 ±0.02	2,20 ±0.02	3,4 +0.2 -0.0	4,9 +0.2 -0.0	6,4 +0.2 -0.0
0901	0902	0903	E	2,62	1,5 ±0.1	2,05 ±0.05	2,25 ±0.02	2,35 ±0.02	3,6 +0.2 -0.0	5,1 +0.2 -0.0	6,6 +0.2 -0.0
0901	0902	0903	F	3,00	1,5 ±0.1	2,40 ±0.05	2,55 ±0.02	2,70 ±0.02	4,2 +0.2 -0.0	5,7 +0.2 -0.0	7,2 +0.2 -0.0
0901	0902	0903	G	3,53	1,5 ±0.1	2,85 ±0.07	3,10 ±0.05	3,25 ±0.05	4,8 +0.2 -0.0	6,3 +0.2 -0.0	7,8 +0.2 -0.0
0901	0902	0903	H	4,00	1,5 ±0.1	3,25 ±0.07	3,50 ±0.05	3,65 ±0.05	5,4 +0.2 -0.0	6,9 +0.2 -0.0	8,4 +0.2 -0.0
0901	0902	0903	I	5,00	2,0 ±0.1	4,15 ±0.10	4,45 ±0.05	4,65 ±0.05	6,8 +0.2 -0.0	8,8 +0.2 -0.0	10,8 +0.2 -0.0
0901	0902	0903	J	5,33	2,0 ±0.1	4,40 ±0.10	4,70 ±0.05	4,90 ±0.05	7,2 +0.2 -0.0	9,2 +0.2 -0.0	11,2 +0.2 -0.0
0901	0902	0903	K	5,70	2,0 ±0.1	4,40 ±0.10	5,10 ±0.05	5,30 ±0.05	7,7 +0.2 -0.0	9,9 +0.2 -0.0	12,0 +0.2 -0.0
0901	0902	0903	L	6,99	2,5 ±0.1	5,85 ±0.10	6,25 ±0.05	6,55 ±0.05	9,6 +0.2 -0.0	12,1 +0.2 -0.0	14,6 +0.2 -0.0
0901	0902	0903	M	8,40	2,5 ±0.1	7,00 ±0.10	7,55 ±0.05	7,90 ±0.05	11,5 +0.2 -0.0	14,6 +0.2 -0.0	17,6 +0.2 -0.0
0901	0902	0903	N	1,78	1,4 ±0.1	1,30 ±0.05	1,45 ±0.02	1,55 ±0.02	2,4 +0.2 -0.0	3,8 +0.2 -0.0	5,2 +0.2 -0.0
0901	0902	0903	O	2,00	1,4 ±0.1	1,50 ±0.05	1,65 ±0.02	1,75 ±0.02	2,7 +0.2 -0.0	4,1 +0.2 -0.0	5,5 +0.2 -0.0
0901	0902	0903	P	2,40	1,4 ±0.1	1,80 ±0.05	2,05 ±0.02	2,10 ±0.02	3,2 +0.2 -0.0	4,6 +0.2 -0.0	6,0 +0.2 -0.0
0901	0902	0903	Q	2,50	1,4 ±0.1	1,90 ±0.05	2,15 ±0.02	2,20 ±0.02	3,3 +0.2 -0.0	4,7 +0.2 -0.0	6,1 +0.2 -0.0
0901	0902	0903	R	2,62	1,4 ±0.1	2,00 ±0.05	2,25 ±0.02	2,35 ±0.02	3,6 +0.2 -0.0	5,0 +0.2 -0.0	6,4 +0.2 -0.0
0901	0902	0903	T	3,00	1,4 ±0.1	2,30 ±0.05	2,60 ±0.02	2,70 ±0.02	4,0 +0.2 -0.0	5,4 +0.2 -0.0	6,8 +0.2 -0.0
0901	0902	0903	U	3,53	1,4 ±0.1	2,70 ±0.07	3,10 ±0.05	3,25 ±0.05	4,8 +0.2 -0.0	6,2 +0.2 -0.0	7,6 +0.2 -0.0
0901	0902	0903	V	4,00	1,4 ±0.1	3,10 ±0.07	3,50 ±0.05	3,65 ±0.05	5,5 +0.2 -0.0	6,9 +0.2 -0.0	8,6 +0.2 -0.0
0901	0902	0903	W	5,00	1,7 ±0.1	4,00 ±0.10	4,40 ±0.05	4,65 ±0.05	6,6 +0.2 -0.0	8,3 +0.2 -0.0	10,0 +0.2 -0.0
0901	0902	0903	X	5,33	1,7 ±0.1	4,30 ±0.10	4,70 ±0.05	4,90 ±0.05	7,1 +0.2 -0.0	8,8 +0.2 -0.0	10,5 +0.2 -0.0
0901	0902	0903	Y	5,70	1,7 ±0.1	4,60 ±0.10	5,00 ±0.05	5,30 ±0.05	7,2 +0.2 -0.0	8,9 +0.2 -0.0	10,6 +0.2 -0.0
0901	0902	0903	Z	6,99	2,5 ±0.1	5,80 ±0.10	6,10 ±0.05	6,55 ±0.05	9,5 +0.2 -0.0	12,0 +0.2 -0.0	14,5 +0.2 -0.0



Требования по обработке поверхностей, заходных фасок и других параметров см. главу «Общее руководство по монтажу».

### Пример формирования заказного номера

Внешний диаметр канавки 100 мм

Кольцо круглого сечения 2,5 мм

Конструкция XA (цельный)

Применение статика

XA 1000 001 0901X D (96,1 × 100,0 × 1,5)

XA	Профиль
1000	Внешний диаметр канавки × 10
001	Материал
0901X	Серийный номер
	0901X статика
	0901Y динамика гидравлика
	0901Z динамика пневматика
D	Поперечное сечение

### Пример формирования заказного номера

Внутренний диаметр канавки 60 мм

Внешний диаметр посадочной канавки  $OD = ID + 2t$

Кольцо круглого сечения 5,33 мм

Конструкция XB (с косым разрезом)

Применение динамика гидравлика

XB 0694 001 0902Y J (60,0 × 69,4 × 2,0)

XB	Профиль
0694	Внешний диаметр канавки × 10
001	Материал
0902Y	Серийный номер
	0902X статика
	0902Y динамика гидравлика
	0902Z динамика пневматика
J	Поперечное сечение



- Улучшенные показатели уплотнения в условиях отсутствия давления.
- Нечувствителен к пиковым давлениям.
- Высокая устойчивость к экструзии.
- Превосходная устойчивость к средам в случае подбора соответствующего материала.
- В наличии имеются материалы, соответствующие специальным требованиям химической промышленности.
- В наличии также имеются подходящие материалы, соответствующие специальным требованиям пищевой промышленности.
- Установка в закрытых или срезаемых посадочных канавках.
- Дополнительные типоразмеры выточенные на станке доступны в короткие сроки.

Во многих случаях стандартные кольца круглого сечения не подходят для уплотнений фланцев из-за лимитирующих факторов, таких как высокое давление, или грубая обработка поверхностей. По этим причинам было разработано новое фланцевое уплотнение Ultrathan® профиля OV для SAE фланцев.

Оптимальный коэффициент остаточной деформации, который имеет полиуретан P5008, гарантирует сохранение стабильной физической формы уплотнения при широком диапазоне температур. Высокая антиэкструзионная стойкость не позволяет выдавливать уплотнение в зазоры, даже если фланцы «дышат» под давлением. Благодаря своей отменной стойкости к абразивному износу не требуется очень тщательной обработки поверхностей посадочной канавки, как это обычно принято. Также за счет формы профиля OV и его плотного запрессовывания в канавку удастся предотвратить эффекта «насоса», как это обычно наблюдается в случае с кольцами круглого сечения.

## Область применения

Статическое уплотнение для фланцев SAE.

Рабочее давление	≤ 600 бар
Рабочая температура	-35 °C до +100 °C

## Материал

P5008 — материал разработанный компанией Parker на основе полиуретана с твердостью около 93 по Шору А. По сравнению с материалами из обычного полиуретана, которые доступны сейчас на рынке, превосходит их благодаря улучшенным показателям устойчивости к гидролизу и более оптимальным коэффициентом остаточной деформации.

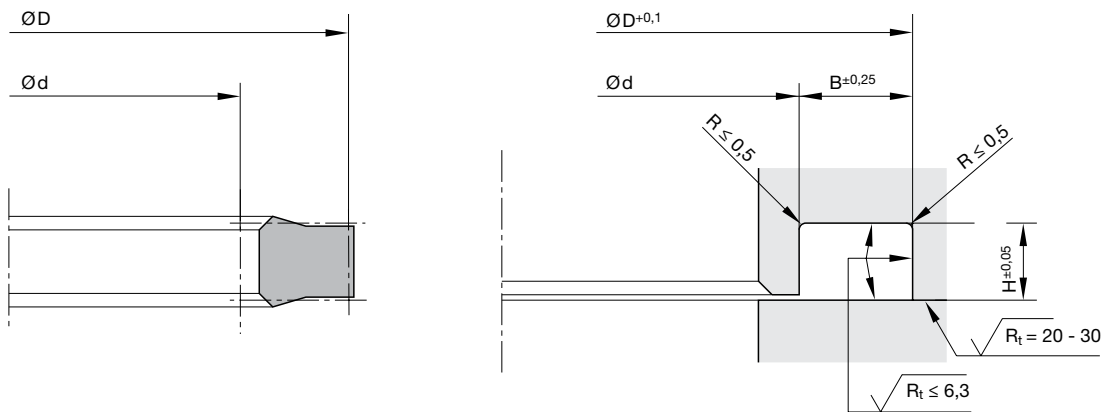
## Инструкция по монтажу

Посадочная канавка с задней части уплотнительного элемента должна вентилироваться.

Обработка поверхности контртела фланца должна быть с шероховатостью  $R_t \leq 6,3$  мкм, в то время как шероховатость уплотняемых поверхностей фланца должна составлять  $R_t = 20-30$  мкм, достигаемую напр. фрезеровкой в соответствии с DIN 3142 B5-P4.

При наличии нескольких отверстий между масляными каналами должны быть предусмотрены дополнительные вентиляционные отверстия.

В случае особых условий эксплуатации (специфических нагрузок, связанных с давлением, температурой, скоростями, использованием в воде, жидкостях HFA, HFB и т. д.), пожалуйста, свяжитесь с нашей консультационной службой для того, чтобы подобрать материал и конструкцию, наиболее подходящие для ваших требований к применению.



Требования по обработке поверхностей, заходных фасок и других параметров см. главу «Общее руководство по монтажу».

d	D	H	B	Размер SAE	Заказной номер
17	25,4	2,85	4,2	1/2"	OV 1704 P5008
23,4	31,8	2,85	4,2	3/4"	OV 2308 P5008
26,3	33,5	2,2	3,6	-	OV 2630 P5008
31,3	39,7	2,85	4,2	1"	OV 3106 P5008
36,1	44,5	2,85	4,2	1 1/4"	OV 3605 P5008
36,2	45	3,3	4,4	-	OV 3606 P5008
45,4	53,8	2,85	4,2	1 1/2"	OV 4527 P5008
55	63,4	2,85	4,2	2"	OV 5540 P5008
67,8	76,2	2,85	4,2	2 1/2"	OV 6776 P5008
83,55	91,95	2,85	4,2	3"	OV 8355 P5008

Другие типоразмеры по запросу.

# Уплотнения ротора

## Прецизионные уплотнения для роторов

Производители строительной техники и промышленного машиностроения требуют эффективных торцевых уплотнений для гидравлических жидкостей. Это особенно актуально в тех случаях, когда невозможно использовать гидравлические рукава по причинам безопасности, функциональности или нехватки пространства.

Компания Parker-Prädifa разработала компактную конструкцию запрессовываемых уплотнений для роторной трансмиссии, причем для статора рекомендуется уплотнять динамически по внутреннему диаметру.

Существуют два вида уплотнения вала: для статора с динамическим уплотнением по внутреннему диаметру и для ротора с динамическим уплотнением по внешнему диаметру уплотнительного элемента.

При разработке систем уплотнений необходимо учитывать размещение каналов высокого давления по центру, а каналов обратного сброса, каналов низкого давления, управления и отвода излишней среды по внешней стороне ротора (атмосферная сторона).

Это гарантирует смазку уплотнений, подверженных интенсивному воздействию высокого давления, и одновременно охлаждение с обеих сторон, а также предотвращает проникновение загрязнений извне. Благодаря постоянно меняющейся стороне подачи давления опорно-защитные кольца также получают достаточное количество смазки.

Поскольку концевые уплотнения находятся под действием только низкого давления, проблема загрязнения и абразивного износа играет здесь второстепенную роль.

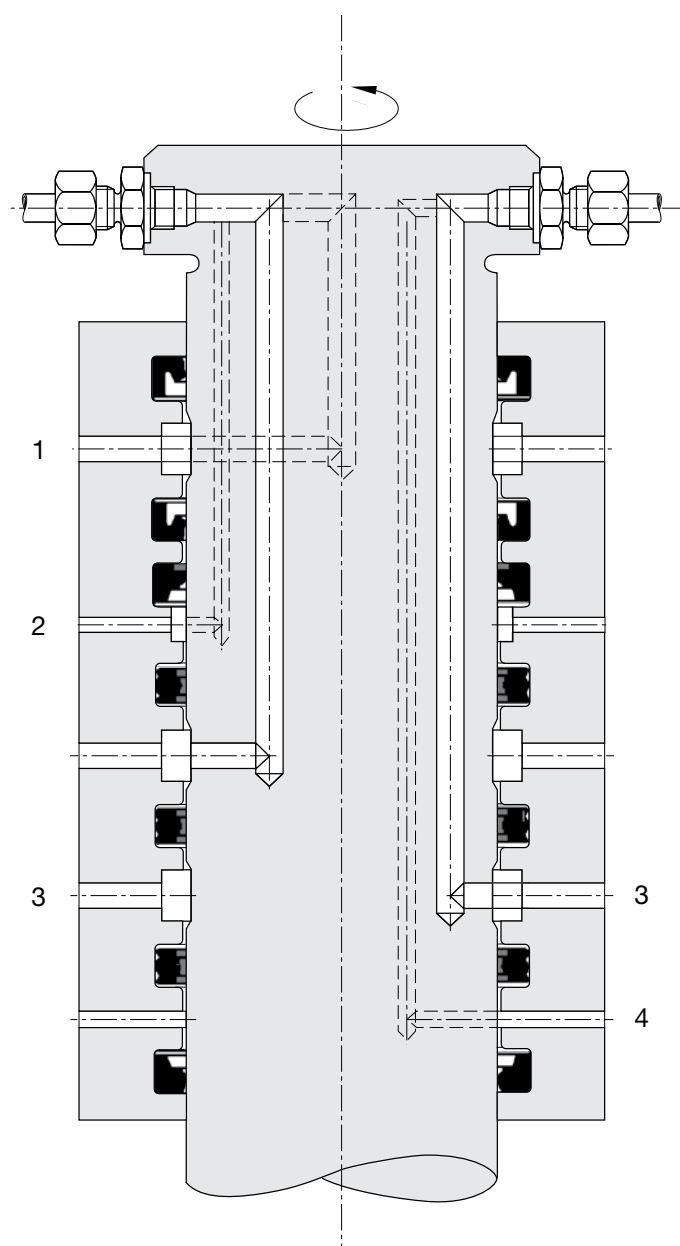
Пожалуйста, свяжитесь с нашим консультационным отделом перед разработкой уплотнений для роторов с постоянно вращающимся валом.

### Величина $P \times v$

Основной принцип состоит в том, что чем выше рабочее давление, тем ниже допустимая скорость вращения и наоборот. В этом контексте должна указываться величина  $P \times v$ . Являясь произведением давления [в барах] и скорости вращения [м/сек], она является верхним пределом допустимой нагрузки.

Величина  $P \times v$  варьирует в зависимости от типа уплотнения и указывается для каждого профиля на соответствующей странице каталога в условиях эксплуатации.

Данные величины представляют собой расчеты на основе многолетнего опыта при нормальных условиях эксплуатации. Говоря другими словами, в некоторых случаях эти величины могут быть гораздо ниже, например, при очень высокой температуре или при использовании очень плохой смазки. Кроме того, необходимо соблюдать заданные ограничения в отношении давления и скорости.



- 1 = Пневматическое давление
- 2 = Давление системы управления
- 3 = Давление в системе
- 4 = Дренажное или обратное давление



Комплект уплотнений ротора профиля КА состоит из профильного эластомерного уплотнения, армированного тканевой нитью, и двух опорно-защитных колец для увеличения стабильности и предотвращения экструзии в зазор, особенно в случаях с наличием эксцентриситета.

Благодаря особой конструкции динамической уплотняющей поверхности создается «смазочное депо», которое сохраняет смазочную пленку и предотвращает работу на сухую.

- Улучшенные показатели уплотнения в условиях отсутствия давления.
- Надежный профиль уплотнения для наиболее жестких условий эксплуатации.
- Хорошая износостойкость.
- Нечувствителен к пиковым давлениям.
- Устойчивость к высоким температурам в случае подбора соответствующего материала.
- Превосходная устойчивость к экструзии.
- Установка в закрытых или срезаемых посадочных канавках.

## Область применения

В основном применяется в подвижных шарнирах, барабанах транспортеров, вращающихся соединениях, барабанах для наматывания шлангов и в системах гидравлики станков, где давление подается попеременно с разных сторон уплотнения.

Рабочее давление

≤ 60 °C	≤ 400 бар
≤ 80 °C	≤ 315 бар
≤ 100 °C	≤ 250 бар

Рабочая температура

-30 °C до +100 °C

Скорость перемещения

≤ 0,2 м/с

Рекомендации для торцевых уплотнений  $P \cdot v \leq 50$   
(Определение см. каталог «Гидравлические уплотнения», глава «Роторные уплотнения», введение.)

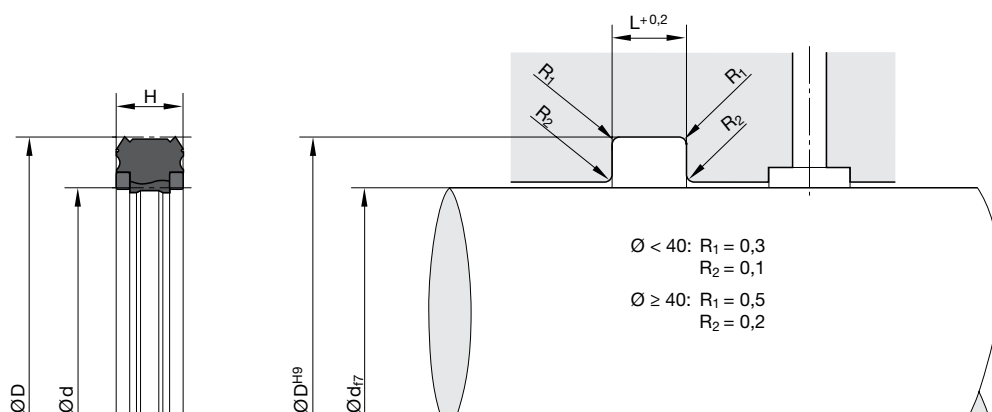
## Материал

Стандартный материал для уплотняющего элемента основан на нитрил-каучуковом эластомере армированным тканью (Z5011/ Z5014). Опорно-защитные кольца изготавливаются из материала на основе полиамида.

## Инструкция по монтажу

Комплект уплотнений ротора профиля КА сконструирован таким образом, что может устанавливаться в закрытые канавки. Существуют специальные версии для открытых канавок для использования в торцевых уплотнениях. Во время установки вначале монтируется профильное уплотнение, а затем опорно-защитные кольца. Для исключения повреждения уплотнения необходимо удалить острые края в месте установки.

В случае особых условий эксплуатации (специфических нагрузок, связанных с давлением, температурой, скоростями, использованием в воде, жидкостях HFA, HFB и т. д.), пожалуйста, свяжитесь с нашей консультационной службой для того, чтобы подобрать материал и конструкцию, наиболее подходящие для ваших требований к применению.



Требования по обработке поверхностей, заходных фасок и других параметров см. главу «Общее руководство по монтажу».

d	D	H	L	Заказной номер
30	42	6	7	КА 0030 00650
50	62	7,5	8,5	КА 0050 00650
65	77	6	7	КА 0065 00650
89	106	8,5	9,5	КА 0089 00650
90	106	10	11	КА 0092 00650
90	110	10	11	КА 0090 00650
90	110	11	12	КА 0091 00650
90	110	12	13	КА 0093 00650
95	112	10	11	КА 0087 00650
95	115	11	12	КА 0088 00650
100	120	11	12	КА 0100 00650
100	120	12	13	КА 0101 00650
105	125	11	12	КА 0104 00650
105	125	11	12	КА 0107 00650
109	129	10	11	КА 0109 00650
110	130	10	11	КА 0110 00650
110	130	12	13	КА 0112 00650
125	145	12	13	КА 0125 00650
130	145	10	11	КА 0128 00650
130	150	10	11	КА 0132 00650
140	160	12	13	КА 0141 00650
160	180	10	11	КА 0161 00650
180	200	10	11	КА 0181 00650
200	220	10	11	КА 0200 00650
200	225	15	16	КА 0201 00650
210	235	12,5	13,5	КА 0211 00650
262	292	15	16	КА 0262 00650

Другие типоразмеры по запросу.





- Хорошие уплотнительный эффект в крайне ограниченном пространстве для монтажа.
- Отличная износостойкость.
- Минимальные сколы и динамическое трение, отсутствие тенденции к скачкообразному движению из-за эффекта залипания обеспечивают плавное движение даже на низких скоростях.
- Хорошая энергоэффективность благодаря низкому трению.
- Нечувствителен к пиковым давлениям.
- Устойчивость к высоким температурам достигается подбором подходящего материала для кольца круглого сечения.
- Улучшенная смазка благодаря слою рабочей среды под давлением в динамической контактной зоне.
- Высокая устойчивость к экструзии.
- Подбирается практически для любой среды благодаря высокой химической стойкости соответствующего материала профильного и кольца круглого сечения.
- Короткая продольная длина.
- Установка в закрытых или срезаемых посадочных канавках.
- В наличии имеются диаметры от 4 до 3 000 мм.
- Дополнительные типоразмеры выточенные на станке доступны в короткие сроки.

Производители роторных распределителей предпочитают упрощенные конструкции уплотнений. Это может достигаться с помощью уплотнений ротора профиля OR уплотняющему по внутреннему диаметру.

Комплект уплотнений OR состоит из износостойчивого профильного уплотнительного кольца с низким коэффициентом трения и кольца круглого сечения из эластомера как элемента предварительного натяжения.

В основном применяется в подвижных шарнирах, барабанах транспортеров, вертлюжных соединениях, барабанах для наматывания шлангов и в системах гидравлики станков, где давление подается попеременно с разных сторон уплотнения. Если это уплотнение используется в качестве торцевого уплотнения, то рекомендуется установка грязесъемного кольца.

В зависимости от специальных условий работы на уплотнении ротора OR по профильному кольцу с внутренней стороны вытачиваются одна или две смазочные канавки.

### Область применения

Рабочее давление	≤ 300 бар
Рабочая температура	-30 °C до +100 °C <sup>1)</sup>
Скорость перемещения	≤ 1 м/с

Рекомендации для торцевых уплотнений  $P \times v \leq 25$  (40)  
(Определение см. каталог «Гидравлические уплотнения», глава «Роторные уплотнения», введение.)

<sup>1)</sup> При отклонениях от стандартного диапазона температур, пожалуйста, свяжитесь с нашей консультационной службой для подбора подходящего материала кольца круглого сечения.

### Материал

Уплотнительное кольцо: Polon® PS033, модифицированный ПТФЭ + 25 % углерода.

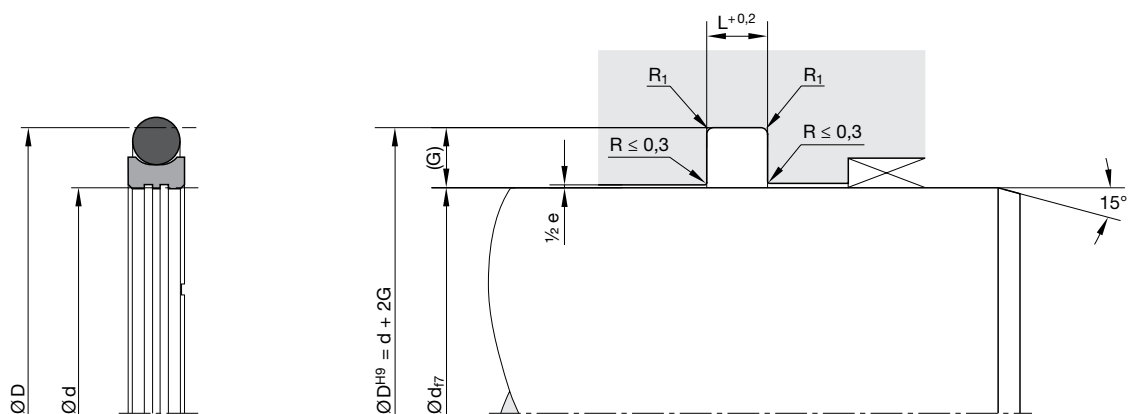
Кольцо круглого сечения: N0674, нитрил-каучуковый эластомер с твердостью приблизительно 70 по Шору А.

### Инструкция по монтажу

Для диаметров < 30 мм необходимы открытые канавки.

Это уплотнение разрешено использовать только в сочетании с цельными опорно-направляющими элементами.

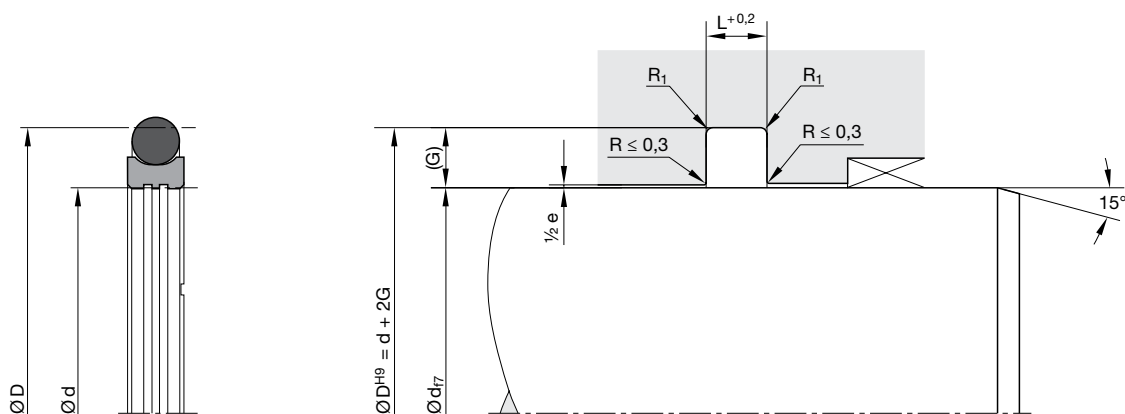
В случае особых условий эксплуатации (специфических нагрузок, связанных с давлением, температурой, скоростями, использованием в воде, жидкостях HFA, HFB и т. д.), пожалуйста, свяжитесь с нашей консультационной службой для того, чтобы подобрать материал и конструкцию, наиболее подходящие для ваших требований к применению.



Требования по обработке поверхностей, заходных фасок и других параметров см. главу «Общее руководство по монтажу».

**Размеры посадочной канавки**

Серийный номер	Поперечное сечение	Поперечное сечение кольца круглого сечения (мм)	Рекомендованный диапазон Ø вала		Ширина посадочной канавки L (мм)	Глубина посадочной канавки G (мм)	Максимальный зазор 0—200 бар e (мм)	Максимальный зазор 200—400 бар e (мм)	Макс. радиус R <sub>1</sub> (мм)
			≥ d (мм)	< d (мм)					
00160	A	1,78	4	8	2,2	2,45	0,4 - 0,2	0,2 - 0,1	0,5
00160	B	2,62	8	19	3,2	3,75	0,4 - 0,2	0,2 - 0,1	0,5
00160	C	3,53	19	38	4,2	5,50	0,6 - 0,3	0,3 - 0,2	0,5
00160	D	5,33	38	200	6,3	7,75	0,8 - 0,4	0,4 - 0,2	0,9
00160	E	6,99	200	256	8,1	10,50	1,0 - 0,5	0,5 - 0,3	0,9
00160	F	6,99	256	650	8,1	12,25	1,0 - 0,5	0,5 - 0,3	0,9
00160	G	8,40	650	1000	9,5	14,00	1,0 - 0,5	0,5 - 0,3	0,9



Требования по обработке поверхностей, заходных фасок и других параметров см. главу «Общее руководство по монтажу».

### Пример формирования заказного номера

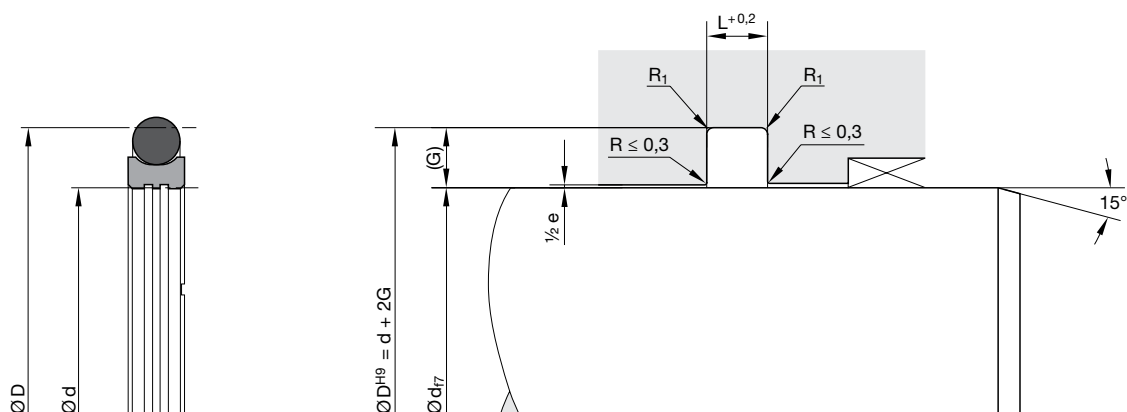
Диаметр вала 80 мм

OR 0800 033 00161 D (80,0 × 95,5 × 6,3)

OR	Профиль			
0800	Диаметр вала × 10			
033	Материал			
00161	Серийный номер / Код материала кольца круглого сечения			
	00160	без кольца круглого сечения		
	00161	N0674 (NBR)	70 <sup>±5</sup> Shore A	-30 / +110 °C
	00162	V0747 (FKM)	75 <sup>±5</sup> Shore A	-25 / +200 °C
	00163	N0756 (NBR)	75 <sup>±5</sup> Shore A	-50 / +110 °C
	00164	E0540 (EPDM)	80 <sup>±5</sup> Shore A	-30 / +110 °C
	00165	N3578 (NBR)	75 <sup>±5</sup> Shore A	-30 / +110 °C
	00166	N0552 NBR)	90 <sup>±5</sup> Shore A	-30 / +100 °C
D	Поперечное сечение			

### Пожалуйста, обратите внимание:

для некоторых случаев применения рекомендуется использовать нестандартное сечение — меньшее или большее. В таких случаях, пожалуйста, замените стандартный код сечения (в вышеуказанном примере: «D») тем, который вам необходим (например, «C» или «E»).

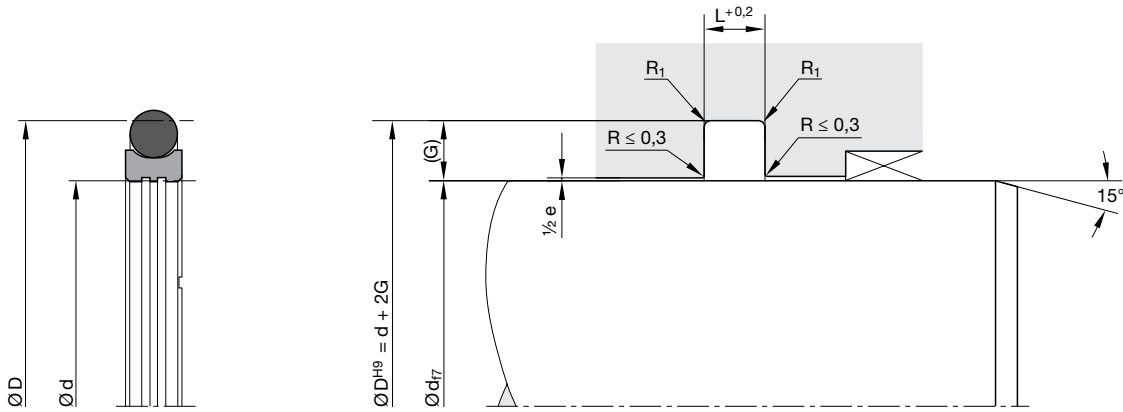


Требования по обработке поверхностей, заходных фасок и других параметров см. главу «Общее руководство по монтажу».

## Стандартные типоразмеры

Размер	Посадочная канавка			Кольцо круглого сечения			Размер	Посадочная канавка			Кольцо круглого сечения		
	Ø d (мм)	Ø D (мм)	L (мм)	№	CS (мм)	ID (мм)		Ø d (мм)	Ø D (мм)	L (мм)	№	CS (мм)	ID (мм)
0040	4	8,90	2,20	2-010	1,78	6,07	0550	55	66	4,20	2-229	3,53	59,92
0060	6	10,90	2,20	2-011	1,78	7,65	0600	60	71	4,20	2-230	3,53	63,09
0080	8	12,90	2,20	2-012	1,78	9,25	0630	63	74	4,20	2-231	3,53	66,27
0100	10	14,90	2,20	2-013	1,78	10,82	0650	65	76	4,20	2-232	3,53	69,44
0120	12	16,90	2,20	2-015	1,78	14,00	0700	70	81	4,20	2-233	3,53	72,62
0140	14	18,90	2,20	2-016	1,78	15,60	0750	75	86	4,20	2-235	3,53	78,97
0160	16	20,90	2,20	2-017	1,78	17,17	0800	80	91	4,20	2-237	3,53	85,32
0170	17	21,90	2,20	2-018	1,78	18,77	0850	85	96	4,20	2-238	3,53	88,49
0180	18	22,90	2,20	2-019	1,78	20,35	0900	90	101	4,20	2-240	3,53	94,84
0190	19	26,50	3,20	2-118	2,62	21,89	0950	95	106	4,20	2-242	3,53	101,19
0200	20	27,50	3,20	2-119	2,62	23,47	1000	100	111	4,20	2-243	3,53	104,37
0220	22	29,50	3,20	2-120	2,62	25,07	1100	110	121	4,20	2-246	3,53	113,89
0240	24	31,50	3,20	2-121	2,62	26,64	1200	120	131	4,20	2-249	3,53	123,42
0250	25	32,50	3,20	2-122	2,62	28,24	1300	130	141	4,20	2-252	3,53	132,94
0270	27	34,50	3,20	2-123	2,62	29,82	1400	140	151	4,20	2-255	3,53	142,47
0280	28	35,50	3,20	2-124	2,62	31,41	1500	150	161	4,20	2-258	3,53	151,99
0300	30	37,50	3,20	2-125	2,62	32,99	1600	160	171	4,20	2-260	3,53	164,69
0320	32	39,50	3,20	2-126	2,62	34,59	1700	170	181	4,20	2-261	3,53	171,04
0330	33	40,50	3,20	2-127	2,62	36,17	1800	180	191	4,20	2-263	3,53	183,74
0350	35	42,50	3,20	2-128	2,62	37,77	1900	190	201	4,20	2-264	3,53	190,09
0360	36	43,50	3,20	2-129	2,62	39,34	2000	200	215,50	6,30	2-369	5,33	202,57
0370	37	44,50	3,20	2-130	2,62	40,94	2100	210	225,50	6,30	2-371	5,33	215,27
0380	38	49	4,20	2-223	3,53	40,87	2200	220	235,50	6,30	2-372	5,33	221,62
0400	40	51	4,20	2-224	3,53	44,04	2300	230	245,50	6,30	2-374	5,33	234,32
0420	42	53	4,20	2-225	3,53	47,22	2400	240	255,50	6,30	2-375	5,33	240,67
0450	45	56	4,20	2-226	3,53	50,39	2500	250	265,50	6,30	2-377	5,33	253,37
0480	48	59	4,20	2-227	3,53	53,57	2560	256	277	8,10	2-449	6,99	253,37
0500	50	61	4,20	2-228	3,53	56,74	2600	260	281	8,10	2-450	6,99	266,07

Другие типоразмеры по запросу.



Требования по обработке поверхностей, заходных фасок и других параметров см. главу «Общее руководство по монтажу».

Размер	Посадочная канавка			Кольцо круглого сечения		
	Ø d (мм)	Ø D (мм)	L (мм)	№	CS (мм)	ID (мм)
2700	270	291	8,10	2-451	6,99	278,77
2800	280	301	8,10	2-451	6,99	278,77
2900	290	311	8,10	2-452	6,99	291,47
3000	300	321	8,10	2-453	6,99	304,17
3100	310	331	8,10	2-454	6,99	316,87
3200	320	341	8,10	2-455	6,99	329,57
3300	330	351	8,10	2-456	6,99	342,27
3400	340	361	8,10	2-457	6,99	354,97
3500	350	371	8,10	2-457	6,99	354,97
3600	360	281	8,10	2-458	6,99	367,67
3700	370	391	8,10	2-459	6,99	380,37
3800	380	401	8,10	2-460	6,99	393,07
3900	390	411	8,10	2-461	6,99	405,26
4000	400	421	8,10	2-461	6,99	405,26
4200	420	431	8,10	2-462	6,99	430,66
4500	450	471	8,10	2-465	6,99	456,06
4700	470	491	8,10	2-467	6,99	481,46
5000	500	521	8,10	2-469	6,99	506,86
5300	530	551	8,10	2-470	6,99	532,26
5500	550	571	8,10	2-471	6,99	557,66
5800	580	601	8,10	2-472	6,99	582,68
6000	600	621	8,10	2-473	6,99	608,08
6200	620	641	8,10	2-473	6,99	608,08
6400	640	661	8,10	2-474	6,99	633,48
6500	650	678	9,50	-	8,40	649
8000	800	828	9,50	-	8,40	810

Другие типоразмеры по запросу.



- Улучшенные показатели уплотнения в условиях отсутствия давления.
- Надежный профиль уплотнения для наиболее жестких условий эксплуатации.
- Хорошая износостойкость.
- Длительный срок эксплуатации благодаря материалам, оптимизированным для данного применения.
- Нечувствителен к пиковым давлениям.
- Улучшенная смазка благодаря слою рабочей среды под давлением в динамической контактной зоне.
- Превосходная устойчивость к экструзии.
- Установка в закрытых или срезаемых посадочных канавках.

Комплект уплотнения ротора профиля RS состоит из профильного кольца выполненного из высокопрочного термопластика с особенно стабильными термическими свойствами и кольца предварительного натяжения из эластомера.

Особая геометрия уплотняющей поверхности по внутреннему диаметру профильного кольца с запатентованным (EP 0 643 243 B2) переменным шагом имеет огромный положительный эффект на смазывание уплотнения. И тем самым благотворно влияет на износостойкость и абразивный износ. Кольцо предварительного натяжения с функцией статического уплотнения имеет прямоугольное поперечное сечение. По сравнению с кольцами круглого сечения оно обладает рядом преимуществ в отношении контактного действия (уплотняющий эффект) и поведения при деформации (колебания внутри канавки).

Предпочтителен метод динамического уплотнения по внутреннему контуру. Мы не рекомендуем вариант с динамическим уплотнением по внешнему контуру.

Материал и геометрия профильного кольца позволяет использовать это уплотнение даже при максимально допустимом давлении (и в случае пиковых давлений) без дополнительных анти-экструзионных колец. В то же время возможно с максимальной эффективностью играть на диаметре ротора и статора без ухудшения функциональных характеристик. В принципе, это уплотнение может использоваться как конечный внешний уплотнительный элемент. Однако, если у вас есть сомнения, мы рекомендуем использовать наши профили C5 и C9.

## Область применения

В основном барабанах транспортеров, барабанах для наматывания шлангов и в системах гидравлики станков, где давление подается попеременно с разных сторон уплотнения.

Рабочее давление	≤ 500 бар
Рабочая температура	-35 °C до +100 °C
Скорость перемещения	≤ 0,5 м/с

Рекомендации для торцевых уплотнений

$P \times v \leq 40$  для  $L = 4,1 - 4,2$

$P \times v \leq 70$  для  $L = 6,0 - 6,3$ .

(Определение см. каталог «Гидравлические уплотнения», глава «Роторные уплотнения», введение.)

## Материал

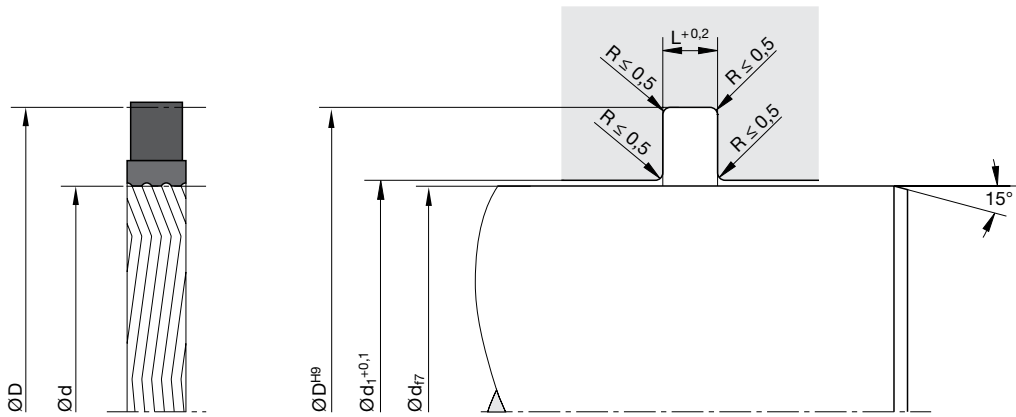
Стандартный материал для профильного кольца — это термопластик (W5071) с исключительными физическими свойствами.

Кольцо предварительного натяжения состоит из нашего проверенного стандартного нитрильного каучука N3571 с твердостью 70 Шору А. Для более высоких температур мы рекомендуем гидрированный нитрильный каучук HNBR.

## Инструкция по монтажу

Осевая посадка уплотнения очень узкая и подходит для посадочных канавок, соответствующих стандартам DIN ISO 7425. Это сокращает общую длину всей системы уплотнений роторов. Подобранный подходящий материал это уплотнение можно устанавливать, в зависимости от ширины профиля, на ротор диаметром примерно 30 мм. Для меньших диаметров мы рекомендуем аксиально открытые посадочные канавки.

В случае особых условий эксплуатации (специфических нагрузок, связанных с давлением, температурой, скоростями, использованием в воде, жидкостях HFA, HFB и т. д.), пожалуйста, свяжитесь с нашей консультационной службой для того, чтобы подобрать материал и конструкцию, наиболее подходящие для ваших требований к применению.



Требования по обработке поверхностей, заходных фасок и других параметров см. главу «Общее руководство по монтажу».

d	D	L	Заказной номер
25	32,5	3,2	RS 0025 00716
45	51,6	4,1	RS 0045 00716
50	61	4,1	RS 0050 00716
55	61,6	4,1	RS 0055 00716
60	71	4,1	RS 0060 00716
80	91	4,1	RS 0080 00716
95	110,5	6,3	RS 0095 00716
100	111	4,1	RS 0100 00716
105	120,4	6,2	RS 0105 00716
110	121	4,2	RS 0110 00716
124	139,2	6,1	RS 0124 00716
125	135,4	5,1	RS 0125 00716
130	140	6	RS 0130 00715
145	160	6,2	RS 0145 00716
160	171,7	5,7	RS 0160 00716
170	185,2	6,2	RS 0170 00716
250	265,5	6,3	RS 0250 00716

Другие типоразмеры по запросу.



- Надежный профиль уплотнения для наиболее жестких условий эксплуатации.
- Хорошая износостойкость.
- Возможна установка на цельный поршень.
- Высокая устойчивость к экструзии.
- Превосходная устойчивость к средам в случае подбора соответствующего материала.
- В наличии имеются материалы, соответствующие специальным требованиям химической промышленности.
- В наличии также имеются подходящие материалы, соответствующие специальным требованиям пищевой промышленности.
- Типоразмеры соответствуют ISO 5597.
- Установка в закрытых или срезаемых посадочных канавках.
- Дополнительные типоразмеры выточенные на станке доступны в короткие сроки.

Набор уплотнений Ultrathan® профиля KS был разработан специально для уплотнения поршней в гидравлических аккумуляторах с двойными средами. Он состоит из двух U-образных колец разной геометрии и материала. Форма уплотнений делает их идеальными для постоянного разделения сред под давлением, например газа и масла, с низкой силой трения.

KS может использоваться и для других применений, таких как промышленные амортизаторы, гидропневматические устройства, например системы разгона и торможения, пневматические усилители, конвертеры, цилиндры сервомоторов и преобразователи давления.

## Область применения

Рабочее давление	≤ 350 бар
Рабочая температура	-30 °C до +80 °C
Скорость перемещения	≤ 3 м/с
Рабочие среды	Гидравлические масла на минеральной основе и различные газы.

## Материал

Полиуретан P5008 компании Parker используется для уплотнения со стороны масла, а полиуретан P5010 используется со стороны газа. По сравнению с обычными полиуретанами, оба материала обладают превосходной устойчивостью к высокой температуре и более оптимальным показателем коэффициента остаточной деформации при сжатии.

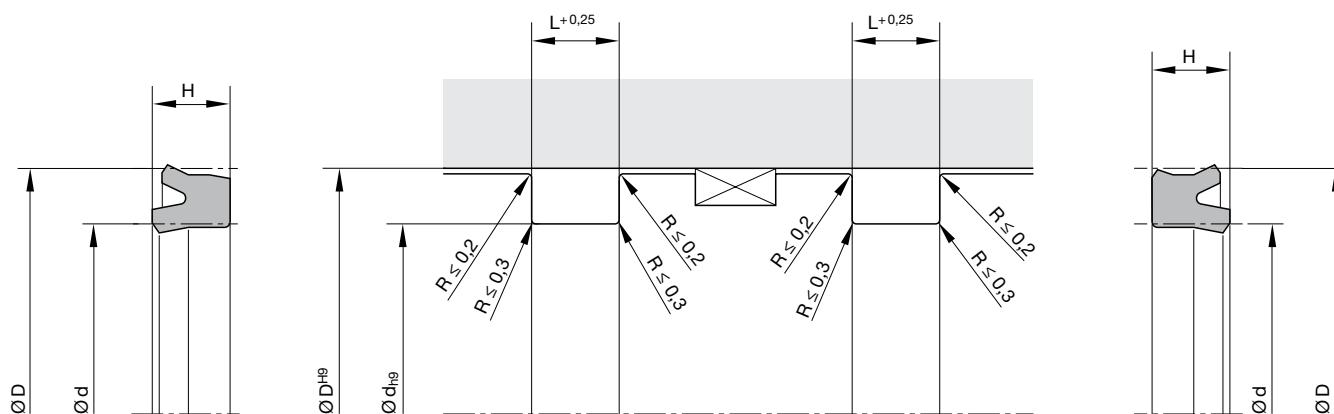
## Инструкция по монтажу

Функционирование комплекта уплотнений поршня профиля KS гарантировано только тогда, когда уплотнение зеленого цвета (KH ... P5008) устанавливается с масляной стороны поршня, уплотнения красного цвета (KG ... P5010) со стороны газа. Для монтажа этих уплотнений действуют общепринятые рекомендации по установке, например, отсутствие острых краев и кромок, острых инструментов, чистота установочного места и т. д.

В случае особых условий эксплуатации (специфических нагрузок, связанных с давлением, температурой, скоростями, использованием в воде, жидкостях HFA, HFB и т. д.), пожалуйста, свяжитесь с нашей консультационной службой для того, чтобы подобрать материал и конструкцию, наиболее подходящие для ваших требований к применению.



# Ultrathan® Уплотнения для поршневых гидropневмоаккумуляторов **KS**



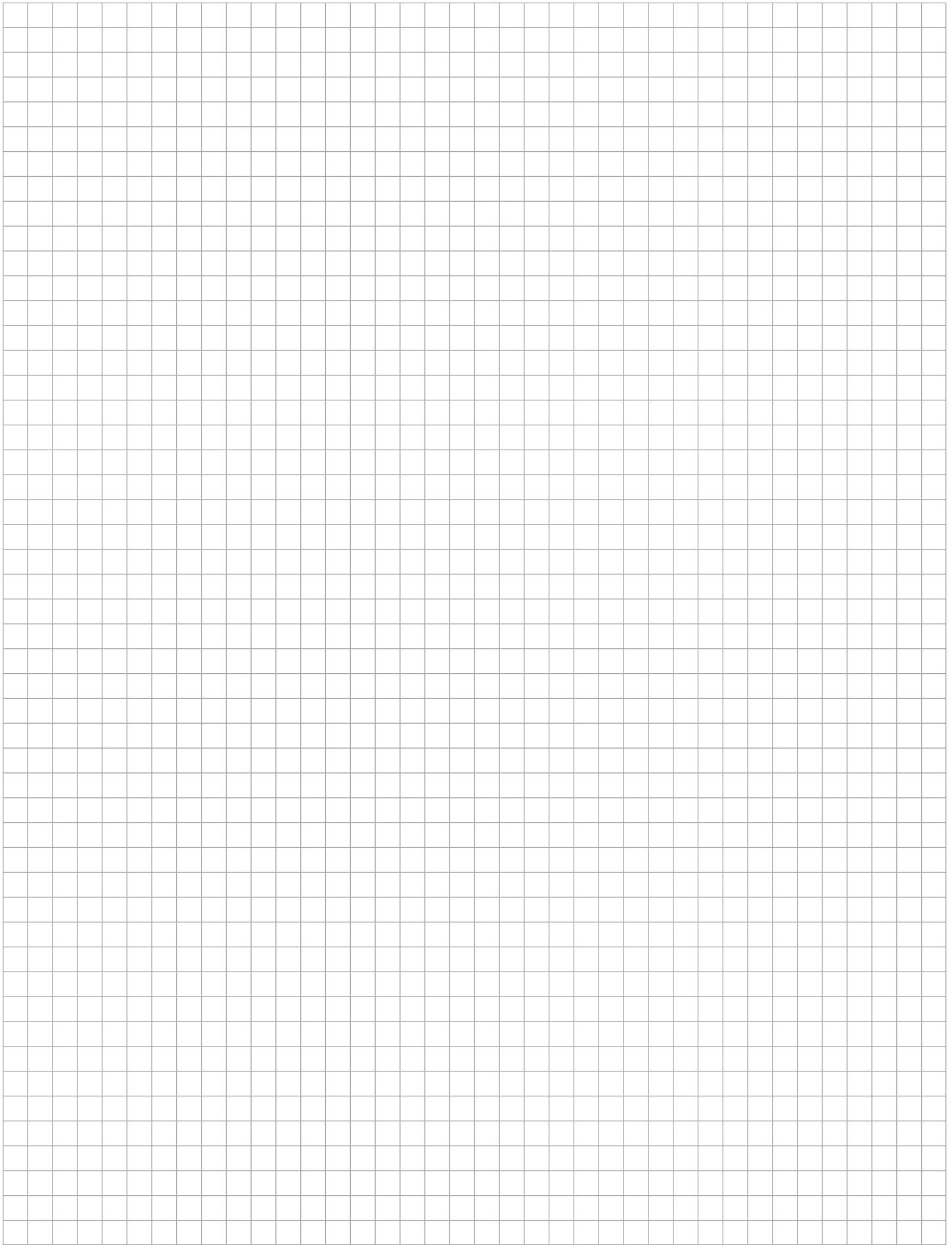
Требования по обработке поверхностей, заходных фасок и других параметров см. главу «Общее руководство по монтажу».

D	d	H	L	ISO <sup>1)</sup>	Заказной номер
32	24	5,7	6,3		KS 0032 00710
35	27	5,7	6,3		KS 0035 00710
40	32	5,7	6,3	•	KS 0040 00710
50	40	7,3	8	•	KS 0050 00710
63	53	7,3	8	•	KS 0063 00710
80	65	11,4	12,5	•	KS 0080 00710
85,73	70,73	11,4	12,5		KS 0086 00710
100	85	11,4	12,5	•	KS 0100 00710
125	105	14,5	16	•	KS 0125 00710
160	140	14,5	16	•	KS 0160 00714
180	160	14,5	16		KS 0180 00710

1) ISO 5597  
Другие типоразмеры по запросу.

# Для заметок

---





# Parker-Prädifa в мире

## Europe, Middle East, Africa

**AE – United Arab Emirates, Dubai**  
Tel: +971 4 8127100  
parker.me@parker.com

**AT – Austria, Wiener Neustadt**  
Tel: +43 (0)2622 23501-0  
parker.austria@parker.com

**AT – Eastern Europe, Wiener Neustadt**  
Tel: +43 (0)2622 23501 900  
parker.easteurope@parker.com

**AZ – Azerbaijan, Baku**  
Tel: +994 50 2233 458  
parker.azerbaijan@parker.com

**BE/LU – Belgium, Nivelles**  
Tel: +32 (0)67 280 900  
parker.belgium@parker.com

**BY – Belarus, Minsk**  
Tel: +375 17 209 9399  
parker.belarus@parker.com

**CH – Switzerland, Etoy**  
Tel: +41 (0)21 821 87 00  
parker.switzerland@parker.com

**CZ – Czech Republic, Klecany**  
Tel: +420 284 083 111  
parker.czechrepublic@parker.com

**DE – Germany, Kaarst**  
Tel: +49 (0)2131 4016 0  
parker.germany@parker.com

**DK – Denmark, Ballerup**  
Tel: +45 43 56 04 00  
parker.denmark@parker.com

**ES – Spain, Madrid**  
Tel: +34 902 330 001  
parker.spain@parker.com

**FI – Finland, Vantaa**  
Tel: +358 (0)20 753 2500  
parker.finland@parker.com

**FR – France, Contamine s/Arve**  
Tel: +33 (0)4 50 25 80 25  
parker.france@parker.com

**GR – Greece, Athens**  
Tel: +30 210 933 6450  
parker.greece@parker.com

**HU – Hungary, Budapest**  
Tel: +36 23 885 470  
parker.hungary@parker.com

**IE – Ireland, Dublin**  
Tel: +353 (0)1 466 6370  
parker.ireland@parker.com

**IT – Italy, Corsico (MI)**  
Tel: +39 02 45 19 21  
parker.italy@parker.com

**KZ – Kazakhstan, Almaty**  
Tel: +7 7272 505 800  
parker.easteurope@parker.com

**NL – The Netherlands, Oldenzaal**  
Tel: +31 (0)541 585 000  
parker.nl@parker.com

**NO – Norway, Asker**  
Tel: +47 66 75 34 00  
parker.norway@parker.com

**PL – Poland, Warsaw**  
Tel: +48 (0)22 573 24 00  
parker.poland@parker.com

**PT – Portugal, Leca da Palmeira**  
Tel: +351 22 999 7360  
parker.portugal@parker.com

**RO – Romania, Bucharest**  
Tel: +40 21 252 1382  
parker.romania@parker.com

**RU – Russia, Moscow**  
Tel: +7 495 645-2156  
parker.russia@parker.com

**SE – Sweden, Spånga**  
Tel: +46 (0)8 59 79 50 00  
parker.sweden@parker.com

**SK – Slovakia, Banská Bystrica**  
Tel: +421 484 162 252  
parker.slovakia@parker.com

**SL – Slovenia, Novo Mesto**  
Tel: +386 7 337 6650  
parker.slovenia@parker.com

**TR – Turkey, Istanbul**  
Tel: +90 216 4997081  
parker.turkey@parker.com

**UA – Ukraine, Kiev**  
Tel: +380 44 494 2731  
parker.ukraine@parker.com

**UK – United Kingdom, Warwick**  
Tel: +44 (0)1926 317 878  
parker.uk@parker.com

**ZA – South Africa, Kempton Park**  
Tel: +27 (0)11 961 0700  
parker.southafrica@parker.com

## North America

**CA – Canada, Milton, Ontario**  
Tel: +1 905 693 3000

**US – USA, Cleveland**  
Tel: +1 216 896 3000

## Asia Pacific

**AU – Australia, Castle Hill**  
Tel: +61 (0)2-9634 7777

**CN – China, Shanghai**  
Tel: +86 21 2899 5000

**HK – Hong Kong**  
Tel: +852 2428 8008

**IN – India, Mumbai**  
Tel: +91 22 6513 7081-85

**JP – Japan, Tokyo**  
Tel: +81 (0)3 6408 3901

**KR – South Korea, Seoul**  
Tel: +82 2 559 0400

**MY – Malaysia, Shah Alam**  
Tel: +60 3 7849 0800

**NZ – New Zealand, Mt Wellington**  
Tel: +64 9 574 1744

**SG – Singapore**  
Tel: +65 6887 6300

**TH – Thailand, Bangkok**  
Tel: +662 186 7000-99

**TW – Taiwan, Taipei**  
Tel: +886 2 2298 8987

## South America

**AR – Argentina, Buenos Aires**  
Tel: +54 3327 44 4129

**BR – Brazil, Sao Jose dos Campos**  
Tel: +55 800 727 5374

**CL – Chile, Santiago**  
Tel: +56 2 623 1216

**MX – Mexico, Apodaca**  
Tel: +52 81 8156 6000