

Устройство контроля заземления

Серия 8485

STAHL

www.stahl.de



12723E00

- > Контролируемое электростатическое заземление автозаправочных цистерн и железнодорожных цистерн во время загрузки
- > Постоянный контроль правильного заземления
- > Потенциальные ошибки пользователя предотвращаются посредством распознавания объекта (для грузовых автомобилей)
- > Водозащищенный корпус из алюминия IP65
- > Два беспотенциальных перекидных контакта на канал для сигнализации
- > Изолированная точка подвешивания для клещей
- > Окружающая температура - 50 ... + 60 °C



E4

Устройство контроля заземления обеспечивает электростатическое заземление автозаправочных цистерн и железнодорожных цистерн во время загрузки горючих жидкостей и порошкообразных грузов. Одновременно прибор контролирует состояние электростатического заземления. Тем самым обеспечивается поддержание электростатического заряда на безопасном уровне, а также отсутствие взрывоопасности вследствие неконтролируемой разрядки данной энергии.

Следующие рекомендации и директивы требуют заземления во время погрузки и рекомендуют прерывание погрузки при неисправном заземлении:

- > CENELEC LC/TR 50404 - рекомендация по избеганию опасности воспламенения от электростатических зарядов.
- > BGR 132 – предписания профсоюзов для предотвращения опасности воспламенения от электростатических зарядов






	ATEX / ГОСТ					
Зона	0	1	2	20	21	22
Ex i интерфейс		x	x			
Применяется в		x	x			

WebCode 8485A

Устройство контроля заземления

Серия 8485

Таблица данных






Исполнение	Описание	Номер заказа	Вес
			кг
Одноканальная система заземления	 <p>12635E00</p> <p>Устройство контроля заземления</p>	8485/111-31	12,900
	 <p>12638E00</p> <p>Клещи с кабелем</p>	202500	2,900
	 <p>12640E00</p> <p>Клещи со спиральным кабелем</p>	202502	4,000
	 <p>12715E00</p> <p>Клещи заземления с автоматическим устройством сматывания кабеля</p>	105544	16,000
	 <p>12643E00</p> <p>Пакет конфигурации</p>	202511	0,500

Устройство контроля заземления

Серия 8485

STAHL

Таблица данных

Исполнение	Описание	Номер заказа	Вес
			кг
Двухканальная система заземления	 <p data-bbox="360 719 568 763">Устройство контроля заземления</p> <p data-bbox="608 696 655 712">12633E00</p>	8485/112-31	13,600
	 <p data-bbox="360 920 536 943">Клещи с кабелем</p> <p data-bbox="608 898 655 913">12639E00</p>	202501	4,800
	 <p data-bbox="360 1099 584 1144">Клещи со спиральным кабелем</p> <p data-bbox="608 1077 655 1093">12641E00</p>	202503	7,000
	 <p data-bbox="360 1357 655 1424">Клещи заземления с автоматическим устройством сматывания кабеля</p> <p data-bbox="608 1335 655 1350">12715E00</p>	105544	16,000
	 <p data-bbox="360 1559 568 1581">Пакет конфигурации</p> <p data-bbox="608 1536 655 1552">12643E00</p>	202511	0,500
<p data-bbox="360 1603 999 1648">*) Специальная длина кабеля возможна по запросу (макс. 20 м). Цена и срок поставки отличаются от стандартных.</p>			

Взрывозащита

Взрывозащита

Европа (ATEX)

Газ

FTZÚ 09 ATEX 0059X
 Ⓢ II 2G Ex d [ib] IIB T4

Россия (ГОСТ-Р)

Газ

1Exd[ib]IIBT4

Белоруссия (ГОСТ-Б)

Газ

Ex d [ib] IIB T4

Сертификаты и допуски

Сертификаты

ATEX, Россия (ГОСТ Р), Беларусь (ГОСТ-Б)

E4

Устройство контроля заземления

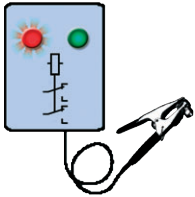
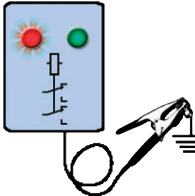
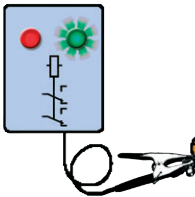
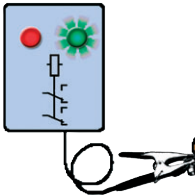
Серия 8485

Технические данные

Электрические характеристики

Электропитание	
Номинальное напряжение	230 +/- 10 % В AC
Номинальный ток	50 мА
Потребляемая мощность	10 ВА
Выход	
Сигнальный контакт	два беспотенциальных перекидных контакта на канал
Мин. нагрузка	10 В DC / 100 мА
Макс. нагрузка DC	230 В DC / 0.25 А 40 В DC / 3 А
Макс. нагрузка AC	230 В AC / 3 А
Выбор режима работы на канал	распознавание грузового автомобиля или железнодорожного транспорта
Светодиодный индикатор	Выбор посредством DIP-переключателя

Принцип действия:

Светодиодный индикатор	Состояние заземления грузового автомобиля	Реакция устройства контроля заземления
	Клещи не подключены, прибор в состоянии покоя	Заземление неправильное <ul style="list-style-type: none"> Красный световой сигнализатор ВКЛ. Зеленый световой сигнализатор ВЫКЛ. Рабочие контакты РАЗОМКНУТЫ
	Клещи соединены непосредственно с потенциалом земли, например, посредством платформы загрузки	Заземление неправильное <ul style="list-style-type: none"> Красный световой сигнализатор ВКЛ. Зеленый световой сигнализатор ВЫКЛ. Рабочие контакты РАЗОМКНУТЫ
	Клещи подключены к автозаправщику	Заземление в порядке <ul style="list-style-type: none"> Красный световой сигнализатор ВЫКЛ. Зеленый световой сигнализатор ВКЛ. Рабочие контакты ЗАМКНУТЫ
	Клещи подключены к автозаправщику. Заземление автозаправщика выполняется позднее (например, через загрузочный рукав)	Заземление в порядке <ul style="list-style-type: none"> Красный световой сигнализатор ВЫКЛ. Зеленый световой сигнализатор ВКЛ. Рабочие контакты ЗАМКНУТЫ

Механические данные

Исполнение корпуса	взрывонепроницаемый корпус (Ex d)	
Вид защиты	IP 65	
Материал		
Корпус	Алюминий	
Клещи заземления	Гальванизированная сталь, контактная точка: медь	
Вес	8485/111-31	10,2 кг
	8485/112-31	10,9 кг

Условия окружающей среды

Окружающая температура	- 50 ... + 60 °C
Температура хранения	- 50 ... + 60 °C

Монтаж и установка

Вводы проводки	Диапазон сечения 6 ... 12 мм
----------------	------------------------------

Устройство контроля заземления

Серия 8485



Технические данные

Подключение	Возможности подключения, одножильные
	- жесткое 2,5 мм ²
	- гибкое 2,5 мм ²
	- гибкий, с гильзой для оконцевания жилы с пластмассовой оболочкой 1,5 мм ²
	- гибкий, с гильзой для оконцевания жилы без пластмассовой оболочки 2,5 мм ²

E4

Принадлежности и запасные детали

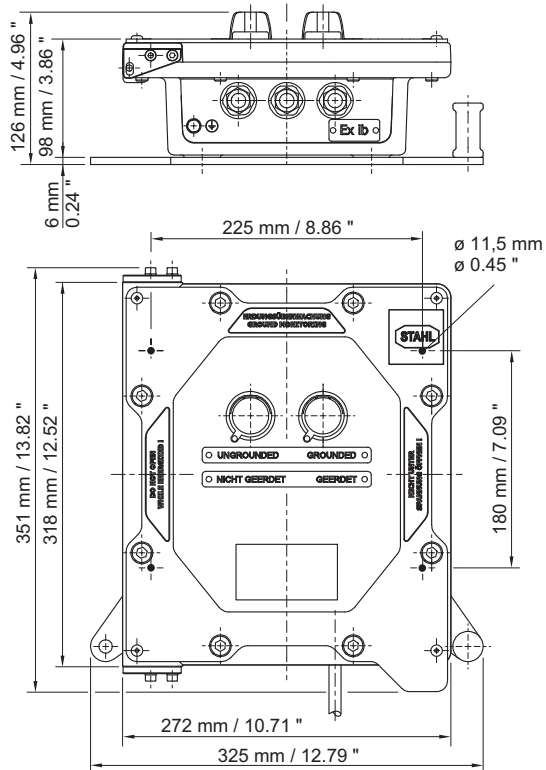
Обозначение	Изображение	№ изд.	Вес
Выключатель с ключом	 12801E00	130902	0,450 кг
Светильники со вспышкой и светильники непрерывного света	 12802E00	120655	1,370
Сирена	 00448E00	145280	1,450
Плоская сирена	 10614E00	145285	1,500

Другие оптические и акустические сигнальные устройства см. в основном каталоге

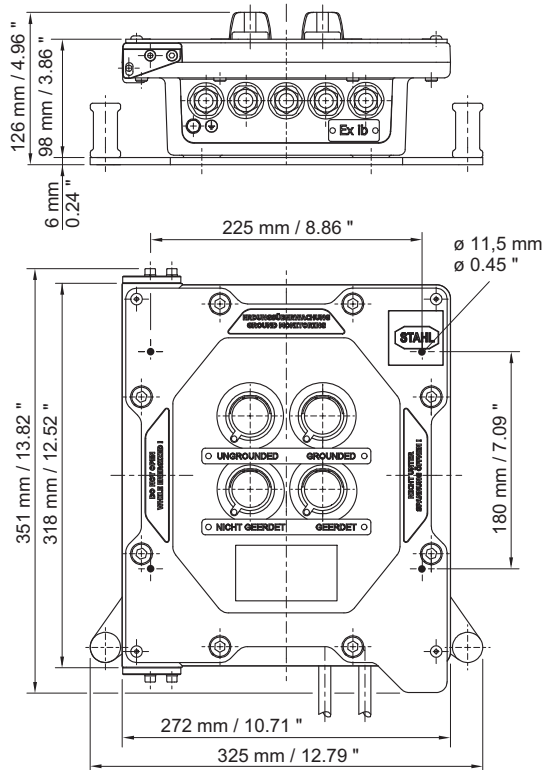
Устройство контроля заземления

Серия 8485

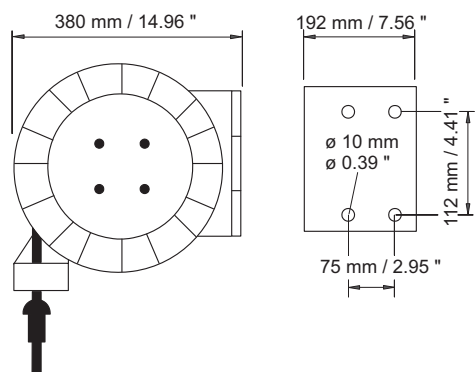
Чертежи (все размеры в мм / дюйм) - Возможны изменения



Одноканальное устройство контроля заземления
8485/111-31



Двухканальное устройство контроля заземления
8485/112-31



Кабельный барабан с автоматическим устройством
смотывания кабеля

Сохранено право на внесение изменений в технические данные, размеры, вес, конструкцию и возможности поставки. Изображения не влекут за собой обязательств.