

Предохранительные клапаны (серия RH4)

Каталог 4131-RH
Пересмотрен в апреле 2001



Предохранительные клапаны серии RH4

Введение

Предохранительные клапаны RH4 компании Parker разработаны таким образом, что если давление до клапана превышает силу закрытия, обусловленную пружиной, то открывается нижний стержень, пропуская поток через клапан. Поток через клапан возрастает пропорционально увеличению давления до клапана.

Особенности

- При работе клапана имеется возможность регулировать настройки давления. Восемь различных диапазонов действия пружин обеспечивают большую чувствительность системы и улучшают производительность.
- Седло запрессовано, что обеспечивает сопротивление разрывам и выкрашиванию.
- При значениях давления вплоть до 1500 фунтов на квадратный дюйм (103 бар) имеется возможность ручной регулировки с положительным сокращением стержня. Это даёт возможность снизить давление до клапана при поддержании предопределённого давления образования трещин.
- Стандартное синергическое покрытие колпака корпуса, обладающее низким коэффициентом трения, улучшает сопротивляемость трещинам и эффективность уплотнения.
- Пружины, помеченные цветом, а также метки, указывают диапазон разрыва пружины.
- Обратное давление минимально влияет на давление образования трещин.
- Заданные настройки давления фиксируются с помощью проволочного замка.

Расчёты потока

Давление на входе		Перепад давления ΔP		Вода при 60 °F (16 °C)		Воздух при 60 °F (16 °C)	
фунты на кв. дюйм	бар	фунты на кв. дюйм	бар	галлоны в минуту	метры куб. в час	стан. куб. футов в мин.	метры куб. в час
100	7	1	0,1	0,4	0,1	4,3	7,0
		10	0,7	1,3	0,3	13,2	21,0
		50	3,5	2,9	0,7	24,2	37,3
1000	69	10	0,7	1,3	0,3	40,9	69,0
		100	6,9	4,1	0,9	123,5	208,4
		500	34,5	9,2	2,1	219,1	368,6
3000	207	100	6,9	4,1	0,9	220,1	373,5
		1000	69,0	13,0	2,9	590,8	1002,4
		1500	103,4	15,9	3,6	652,1	1105,7
6000	413	1000	69,0	13,0	2,9	916,8	1556,2
		2000	137,9	18,3	4,2	1179,7	2001,3
		3000	206,8	22,5	5,1	1301,6	2207,0

Спецификация

- **Рабочее давление:**
До 6000 фунтов на квадратный дюйм (414 бар) CWP.
До 8000 фунтов на квадратный дюйм (552 бар) во время снижения давления без повреждения внутреннего уплотнения.
- **Давление образования трещин:**
Восемь пружин, от 50 до 6000 фунтов на квадратный дюйм, диапазоны следующие: 50-350, 350-750, 750-1500, 1500-2250, 2250-3000, 3000-4000, 4000-5000, 5000-6000 фунтов на квадратный дюйм (эквивалентные значения в барах Вы можете найти в таблице на странице 3).
- **Режим по температуре:**
Резина Buna-N
от -30 °F до 225 °F (от -34 °C до 107 °C)
Высокофторированная фторуглеродная резина
от -20 °F до 200 °F (от -29 °C до 93 °C)
Этиленпропиленовая резина
от -70 °F до 275 °F (от -57 °C до 135 °C)
Фторуглеродная резина
от -10 °F до 400 °F (от -23 °C до 204 °C)
Неопреновая резина
от -45 °F до 250 °F (от -43 °C до 121 °C)

Доступные концевые соединения

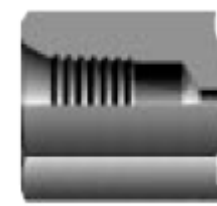
Z – Порт-уплотнение с одним уплотнительным кольцом CPI™

A – Порт-уплотнение с двумя уплотнительными кольцами A-LOK®



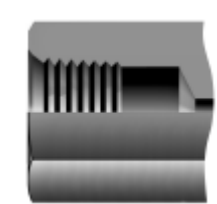
M – ANSI/ASME B1.20.1, наружная трубопроводная резьба

F – ANSI/ASME B1.20.1, внутренняя трубопроводная резьба

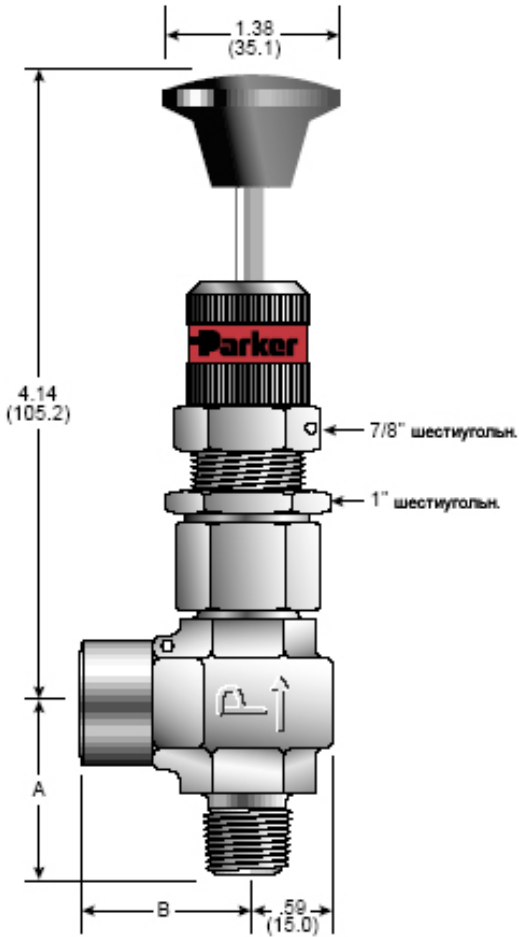


KM – Британский стандарт BS 21 (ISO 7-1), наружная трубопроводная резьба

KF – Британский стандарт BS 21 (ISO 7-1), внутренняя трубопроводная резьба

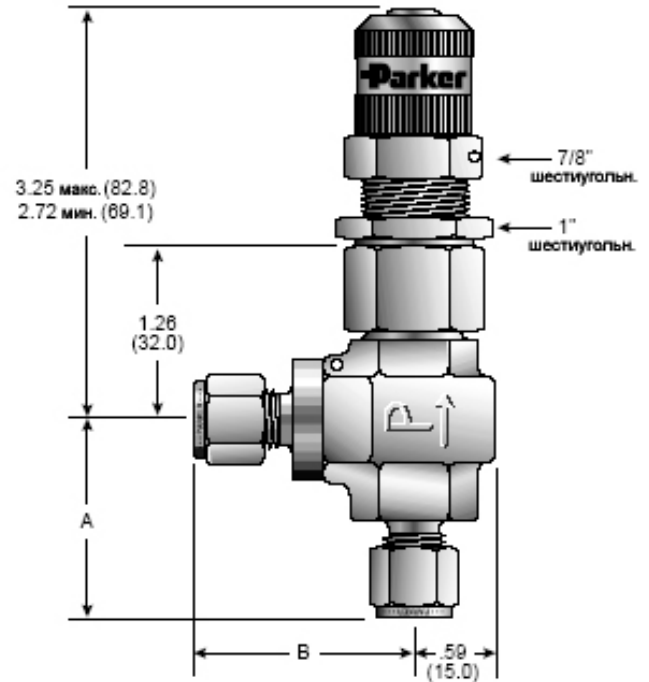


Предохранительные клапаны серии RH4



Изображённая модель: 4M4F-RH4A-VT-SS-MN-K2

() Размеры, указанные в скобках - в миллиметрах



Изображённая модель: 4A-RH4A-BNT-SS-K1

Данные по потоку / Размеры

Основной шифр	Концевые соединения		Данные по потоку				Размеры †			
	(Впуск) Порт 1	(Выпуск) Порт 2	Насадка		C _v	X _T ‡	A		B	
			дюймы	мм.			дюймы	мм.	дюймы	мм.
4A-RH4A	1/4" уплотнение A-LOK®	1/4" уплотнение A-LOK®					1,44	36,6	1,60	40,6
4Z-RH4A	1/4" уплотнение CPI™	1/4" уплотнение CPI™					1,44	36,6	1,60	40,6
4M4A-RH4A	1/4" охватываем. NPT	1/4" уплотнение A-LOK®					1,19	30,2	1,60	40,6
4M4Z-RH4A	1/4" охватываем. NPT	1/4" уплотнение CPI™					1,19	30,2	1,60	40,6
4M4F-RH4A	1/4" охватываем. NPT	1/4" охватывающ. NPT					1,19	30,2	1,17	29,7
4KF-RH4A	1/4" охватывающ. конич. BSP/ISO	1/4" охватывающ. конич. BSP/ISO	0,14	3,6	0,41	0,67	1,19	30,2	1,17	29,7
4KM-RH4A	1/4" охватываем. конич. BSP/ISO	1/4" охватываем. конич. BSP/ISO					1,19	30,2	1,17	29,7
M6A-RH4A	6 мм. уплотнение A-LOK®	6 мм. уплотнение A-LOK®					1,44	36,6	1,60	40,6
M6Z-RH4A	6 мм. уплотнение CPI™	6 мм. уплотнение CPI™					1,44	36,6	1,60	40,6
M8A-RH4A	8 мм. уплотнение A-LOK®	8 мм. уплотнение A-LOK®					1,44	36,6	1,60	40,6
M8Z-RH4A	8 мм. уплотнение CPI™	8 мм. уплотнение CPI™					1,44	36,6	1,60	40,6

† Для CPI™ и A-LOK® размеры измерены при гайках, затянутых от руки.

‡ Испытано в соответствии с ISA S75.02. Поток газа будет перекрыт, когда $P_1 - P_2 / P_1 = X_T$

Пружинные наборы

Шифр	Диапазон давления образования трещин (фунты на кв. дюйм)	Диапазон давления образования трещин (бар)	Цвет
KIT-RH7SP-50-350	50-350	3,4-24,1	Серый
KIT-RH7SP-350-750	350-750	24,1-51,7	Красный
KIT-RH7SP-750-1500	750-1500	51,7-103,4	Оранжевый
KIT-RH7SP-1500-2250	1500-2250	103,4-155,1	Жёлтый
KIT-RH7SP-2250-3000	2250-3000	155,1-206,8	Светло-зелёный
KIT-RH7SP-3000-4000	3000-4000	206,8-275,8	Голубой
KIT-RH7SP-4000-5000	4000-5000	275,8-344,7	Фиолетовый
KIT-RH7SP-5000-6000	5000-6000	344,7-413,7	Лимонно-жёлтый



Пружинный набор содержит следующее:

- Пружина
- Метка
- Шайбы PTFE
- Проволочный замок / пломба
- Инструкция по установке

Как заказать

Правильный шифр может быть легко составлен из следующей последовательности цифр. Восемь требуемых характеристик изделия кодируются согласно указанному ниже. *Примечание: Если впускной и выпускной порты совпадают, удалите обозначение выпускного порта.

Пример: 4Z * - RH4A - BN I - SS - — - K6

① Впускной порт ② Выпускной порт ③ Серия клапана ④ Уплотнение ⑤ Защитное кольцо ⑥ Материал корпуса ⑦ Привод ⑧ Пружинный набор

Шифр описывает предохранительный клапан серии RH4A с возможностью осуществлять регулирование извне, оборудованный впускным и выпускным портами-уплотнениями 1/4" CPI™, уплотнением из резины Buna-N, с защитным кольцом PTFE, изготовленный из нержавеющей стали, вместе с пружинным набором диапазона от 3000 до 4000 фунтов на квадратный дюйм (от 206,8 до 275,8 бар).

Пример: 4M 4F - RH4A - EPR I - SS - MN - K1

① Впускной порт ② Выпускной порт ③ Серия клапана ④ Уплотнение ⑤ Защитное кольцо ⑥ Материал корпуса ⑦ Привод ⑧ Пружинный набор

Шифр описывает предохранительный клапан серии RH4A с возможностью осуществлять регулирование извне, оборудованный впускным портом 1/4" охватываем. NPT, выпускным портом - 1/4" охватывающ. NPT, уплотнением из этиленпропиленовой резины, с защитным кольцом PTFE, изготовленный из нержавеющей стали, с возможностью осуществления ручной регулировки, вместе с пружинным набором диапазона от 50 до 350 фунтов на квадратный дюйм (от 3,4 до 24,1 бар).

① Впускной порт	② Выпускной порт	③ Серия клапана	④ Уплотнение	⑤ Защитное * кольцо	⑥ Материал корпуса	⑦ Привод	⑧ Пружинный * набор
4M - Охватываем. NPT 4F - Охватывающ. NPT 4A - Уплотнение A-LOK® 4Z - Уплотнение CPI™ 4KF - Охватывающ. BSP/ISO 4KM - Охватываем. BSP/ISO M6A - Уплотнение A-LOK® M6Z - Уплотнение CPI™ M8A - Уплотнение A-LOK® M8Z - Уплотнение CPI™	RH4A	V - Фторуглеродная резина EPR - Этиленпропиленовая резина BN - Резина Buna-N KZ - Высокофторированная фторуглеродная резина NE - Неопреновая резина	T - PTFE	SS – Нержавеющая сталь	Пусто – Стандартный MN – Ручная регулировка	K1: 50-350 K2: 350-750 K3: 750-1500 K4: 1500-2250 K5: 2250-3000 K6: 3000-4000 K7: 4000-5000 K8: 5000-6000 (фунтов на кв. дюйм)	

*Примечание: Для заказа клапана с защитным кольцом из эластомера удалите цифру с последовательным номером 5. Для того, чтобы заказать только клапан, без пружинного набора, удалите цифру с последовательным номером 8.

Пружинные наборы

Номер для заказа пружинного набора	Материал седла / уплотнения
KIT-RH4-VT KIT-RH4-BNT KIT-RH4-EPRT KIT-RH4-NET KIT-RH4-KZT	Фторуглеродная резина Резина Buna-N Этиленпропиленовая резина Неопреновая резина Высокофторированная фторуглеродная резина

Пружинный набор содержит следующее:
 Уплотнение стержня
 Защитное кольцо PTFE
 Уплотнение для колпака
 Седло
 Сердечник для сборки уплотнения
 Инструкция по техническому обслуживанию



Внимание

ДЕФЕКТЫ, НЕПРАВИЛЬНЫЙ ВЫБОР ИЛИ НЕПРАВИЛЬНОЕ ИСПОЛЬЗОВАНИЕ ИЗДЕЛИЙ И/ИЛИ СИСТЕМ, ОПИСАННЫХ ЗДЕСЬ, ИЛИ СООТВЕТСТВУЮЩИХ ИЗДЕЛИЙ, МОГУТ СТАТЬ ПРИЧИНОЙ СМЕРТИ И/ИЛИ РАНЕНИЯ РАБОТНИКОВ ИЛИ ПОВРЕЖДЕНИЯ СОБСТВЕННОСТИ.

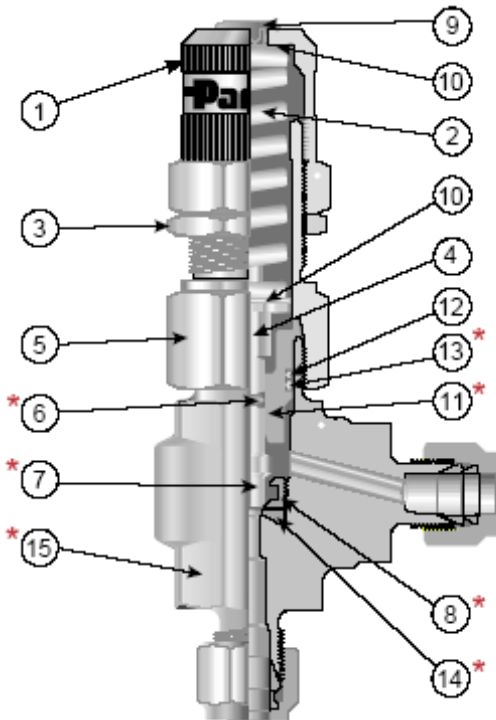
Данный документ и другая информация, предоставленная компанией Parker Hannifin, ее филиалами и уполномоченными дистрибьюторами, обеспечивает выбор изделий и/или систем для дальнейшего исследования пользователями с проведением технической экспертизы. Важно, чтобы Вы проанализировали все аспекты применения изделия и просмотрели всю информацию относительно изделия или системы, содержащуюся в данном каталоге. Вследствие разнообразия рабочих условий и применения данных изделий и систем пользователь, проанализировав и проведя испытания, сам несет ответственность за окончательный выбор изделий и систем и за обеспечение выполнения всех эксплуатационных требований и требований безопасности.

компанией Parker Hannifin и ее филиалами в любое время без предварительного извещения.

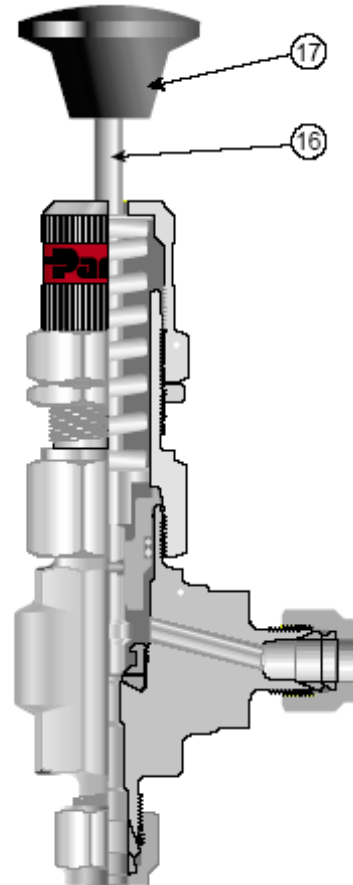
Предложение о продаже

Продукция, описанная в данном документе, является предметом предложения о продаже компании Parker Hannifin, ее филиалов или ее уполномоченных дистрибьюторов. Это предложение и его принятие соответствуют положениям, указанным в "Предложении о продаже", которое содержится в Каталоге 4110-U Игольчатые клапаны (серия U)

© Авторское право принадлежит компании Parker Hannifin Corporation, 2001. С сохранением всех прав.



Изображённая модель: 4A-RH4A-BNT-SS-K1



Изображённая модель: 4A-RH4A-VT-SS-MN-K2

Материалы конструкции

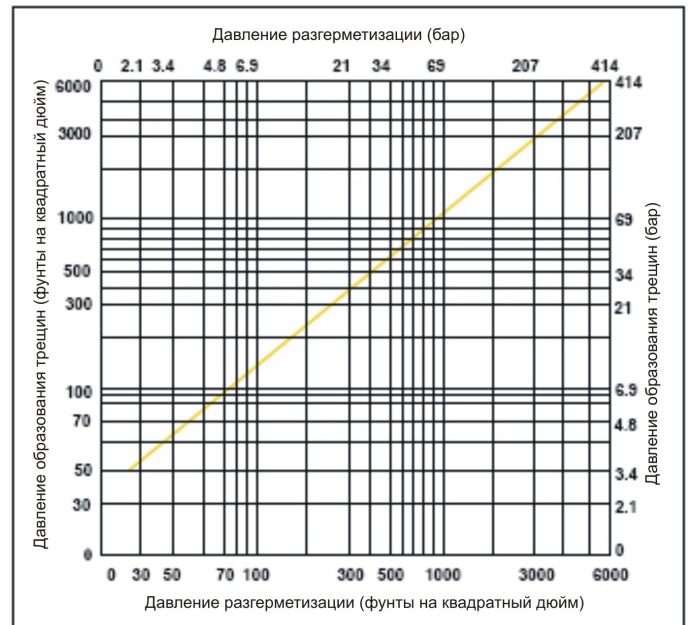
Номер части	Описание части	Материал
1	Крышка	ASTM A 479, тип 316
2	Пружина	Нержавеющая сталь 17-7
3	Контргайка	Нержавеющая сталь 316
4	Верхний стержень	ASTM A 479, тип 316
5	Колпак	ASTM A 479, тип 316
*6	Уплотнение стержня	*Фторуглеродная резина с покрытием PTFE
*7	Нижний стержень	ASTM A 479, тип 316
*8	Стопор стержня	ASTM A 479, тип 316
9	Заглушка	Нержавеющая сталь 316
10	Шайба	PTFE
*11	Колпак корпуса	ASTM A 479, тип 316
12	Защитное кольцо	PTFE
*13	Уплотнение колпака	*Фторуглеродная резина
*14	Седло	*Фторуглеродная резина
*15	Корпус клапана	ASTM A 182, тип F316
16	Стержень рукоятки	ASTM A 479, тип 316
17	Рукоятка	Фенольный полимер

*Смачиваемые части

*Информация о опционных материалах седла и уплотнения размещена в разделе "Как заказать".

Смазка: Перфторполиэфир

Зависимость давления образования трещин от давления разгерметизации



Примечание: Клапаны, которые не использовались в течение некоторого времени, могут дать трещины при значениях давления, превышающих установленные.

Примечание: Для получения значения давления в МПа умножьте значение в барах на 0,1



Parker Hannifin Corporation
Instrumentation Valve Division
(Подразделение измерительных клапанов)
2651 Alabama Highway 21 North
Jacksonville, AL 36265-9681
(Джэксонвилл, Алабама)
USA (США)
Телефон: (256) 435-2130
Факс: (256) 435-7718
www.parker.com/IVD



Parker Hannifin plc
Instrumentation Products Division
(Подразделение измерительных изделий)
Riverside Road
Pottington Business Park
Barnstaple, Devon EX31 1NP
England (Англия)
Телефон: +44 (0) 1271 313131
Факс: +44 (0) 1271 373636
E-mail: ipd@parker.com
www.parker.com/IPD

