

# Модуль CPU & Power для Зоны 2 / Сектора 2 серии 9440/15



- > Встроенный Ex i источник тока для макс. 16 модулей I/O
- > Profibus DP V0 и V1 HART; Modbus RTU
- > Возможно дублирование системы (стандартный Profibus) и дублирование линий
- > DTM и интерфейс ServiceBus для диагностики неисправностей, а также системы Asset Management
- > ЖК дисплей для локальной индикации данных диагностики, значений входов и выходов

A4



05637E00

www.stahl.de



Модуль CPU & Power (CPM) содержит блок питания для искробезопасного питания модулей I/O и электрических цепей датчика.

CPM выполняет функцию межсетевых интерфейсов между внутренней шиной полевой станции IS1 и полевой шиной, который соединяет полевую станцию с системой автоматизации.

Поддерживается дублирование системы как для ведущих устройств, соответствующих Profibus, так и для других ведущих устройств (так называемых Flying Masters). В качестве альтернативы возможно также использование дублирования линий.

Интерфейс модуля CPU & Power к внутренней шине данных и модулям I/O выполнен с дублированием.



	ATEX / IECEx						NEC 505						NEC 506						NEC 500					
	Zone 0		Zone 1		Zone 2		Class I		Class II		Class III		Class I		Class II		Class III		Class I		Class II		Class III	
Ex интерфейс			x		x	x			x		x	x			x		x	x			x		x	x
Монтаж в			x		x*)	x*)			x		x*)	x*)			x		x*)	x*)			x		x*)	x*)

\*) Ограничения см. в таблице по взрывозащите

WebCode 9440B

## Модуль CPU & Power для Зоны 2 / Сектора 2 серии 9440/15



### Таблица данных

Исполнение	Полевая шина	Номер заказа	Вес кг
Модуль CPU & Power	Profibus DP V1 HART	9440/15-01-11-C1243	0,610
	Profibus DP V1 HART + дублирование PNO	9440/15-01-11-C1455	0,610
	Modbus RTU	9440/15-01-11-C1198	0,610

### Взрывозащита

#### Глобально (IECEX)

Газ	PTB 06.0001X Ex nA [ia, ib] IIC T4
-----	---------------------------------------

#### Европа (ATEX)

Газ	PTB 99 ATEX 2222 ⊕ II 3 (2) G Ex nAc [ia, ib] IIC T4
-----	---

#### Россия (ГОСТ Р)

Газ	2ExnA[ia/ib]IIC/IIBT4
-----	-----------------------

### Свидетельства и сертификаты

Сертификаты	IECEX, ATEX, Бразилия (INMETRO), Канада (CSA), Казахстан (ГОСТ К), Россия (ГОСТ Р), Сербия (SRPS), США (FM), Беларусь (разрешение на эксплуатацию)
Судовые сертификаты	ABS, BV, ClassNK, DNV, GL, LR

### Другие параметры

Монтаж в	Зона 2 / сектор 2
Дальнейшие данные	см. соответствующий сертификат и руководство по эксплуатации

### Технические данные

#### Электрические характеристики

Вспомогательная энергия	
Номинальное напряжение	24 В DC
Диапазон напряжения	20 ... 35 В DC
Потребление тока	
без модулей I/O	0,3 А при 24 В
с 8 модулями I/O	прибл. 2,5 А при 24 В
с 16 модулями I/O	прибл. 4,9 А при 24 В
Рассеиваемая мощность	
без модулей I/O	8,4 Вт
на каждый модуль I/O	прибл. 1 Вт
Защита от неправильной полярности	
Контроль пониженного напряжения	да
Интерфейсы полевой шины, редундантной полевой шины и ServiceBus	
Интерфейс	RS 485
Длина провода / Скорость передачи	
Медный кабель	1200 м при 9,6 ... 93,75 кбит/с 1000 м при 187,5 кбит/с 400 м при 500 кбит/с 200 м при 1,5 Мбит/с
Оптоволокно	прибл. 2000 м при 1,5 Мбит/с
ServiceBus	1200 м при 9,6 кбит/с
Указание	для большей длины доступна оптоволоконная технология
Оконечная нагрузка шины	согласно стандарту полевой шины
Настройка адресации	0 ... 127
Дублирование	Полное резервирование и дублирование линий
Profibus DP	
Версии	DP V0, DP V1, DP V1 HART
Скорость передачи данных	9,6 ... 1,5 Мбит/с
Передача данных	прибл. 40 16-битовых слова / мс (циклично, нетто при 1,5 Мбит/с)

**Технические данные**

**Электрические характеристики**

Modbus RTU	
Скорость передачи данных	9,6 ... 38,4 кбит/с
Передача данных	прибл. 1000 16-разрядный регистр / с (при 38,4 кбит/с)
Функции	Read, Write; смотри Описание связи Modbus RTU
параметры	
Макс. внутренняя задержка сигнала при 8 модулях I/O (без задержки модуля)	
для цифровых модулей	7 мс
для аналоговых модулей	10 мс
Интерфейс пользователя	
Программное обеспечение	IS1 устройства DTM или IS Wizard
Эксплуатация	светодиод "RUN", зеленый
Ошибка	светодиод "ERR", красный
Индикация LCD	2 x 16 знаков
Настройки	Адрес шины
Индикации	Адрес шины, сигналы тревоги / ошибки, данные (тип, ревизия и т.д.) для уровней полевая станция, модули и сигналы, значения входов и выходов
Диагностика и установка параметров	
Функции	<ul style="list-style-type: none"> <li>• Загрузить или считать данные конфигурации и параметры на полевые станции IS1</li> <li>• Считывать входы</li> <li>• Считывать и производить запись на выходы</li> <li>• Передавать данные диагностики (например, ошибки конфигурации, неисправности аппаратного обеспечения, ошибки сигналов)</li> <li>• Передавать команды HART с / на полевые приборы HART.</li> </ul>
Совместимые пакеты программ	<ul style="list-style-type: none"> <li>• IS Wizard (через ServiceBus фирмы R. STAHL)</li> <li>• R. STAHL DTM</li> <li>• AMS фирмы Emerson Process Management</li> <li>• PDM фирмы Siemens</li> <li>• PRM и Fieldmate фирмы Yokogawa</li> <li>• FieldCare фирмы Endress + Hauser</li> <li>• FDM фирмы Honeywell</li> <li>• и т. д.</li> </ul>
Подача тока для модулей I/O через BusRail	
Диапазон напряжения	22,5 ... 26,2 В DC
Макс. ток	4 А
Макс. кол-во модулей I/O	16
Редундантное питание модулей I/O	да
Контроль пониженного напряжения	да
Гальваническая развязка	
Между вспомогательной энергией и системными компонентами	1500 В AC
между интерфейсом полевой шины/ServiceBus и системными компонентами	1500 В AC
между двумя интерфейсами шины	500 В AC
<b>Условия окружающей среды</b>	
Окружающая температура	-20 ... +65 °C
Температура хранения	-40 ... +70 °C
Максимальная относительная влажность воздуха	95 % (без конденсата)
Синусообразные колебания (IEC EN 60068-2-6)	1 г в диапазоне частот 10 ... 500 Гц 2 г в диапазоне частот 45 ... 100 Гц
Ударная стойкость полусинусоидальная (IEC EN 60068-2-27)	15 г (3 удара на ось и направление)
Электромагнитная совместимость	Проверено согласно следующим нормам и предписаниям: EN 61326-1 (1998) IEC 1000-4-1...6, NAMUR NE 21

## Модуль CPU & Power для Зоны 2 / Сектора 2 серии 9440/15



### Технические данные

#### Механические данные





Подключение	
Полевая шина RS 485	Гнездо Sub-D 9-полюсное
ServiceBus RS 485	Гнездо Sub-D 9-полюсное
Питание	Вставляемая винтовая клемма с арретиром 4,0 мм <sup>2</sup>
Корпус модуля	полиамид 6 GF
Огнестойкость (UL94)	V2
Вид защиты (IEC 60529)	
Модули	IP30
Контакты	IP20

#### Монтаж / установка

##### Условия монтажа

Вид монтажа	на 35 мм DIN-рейке NS 35/15
Положение монтажа	горизонтально и вертикально

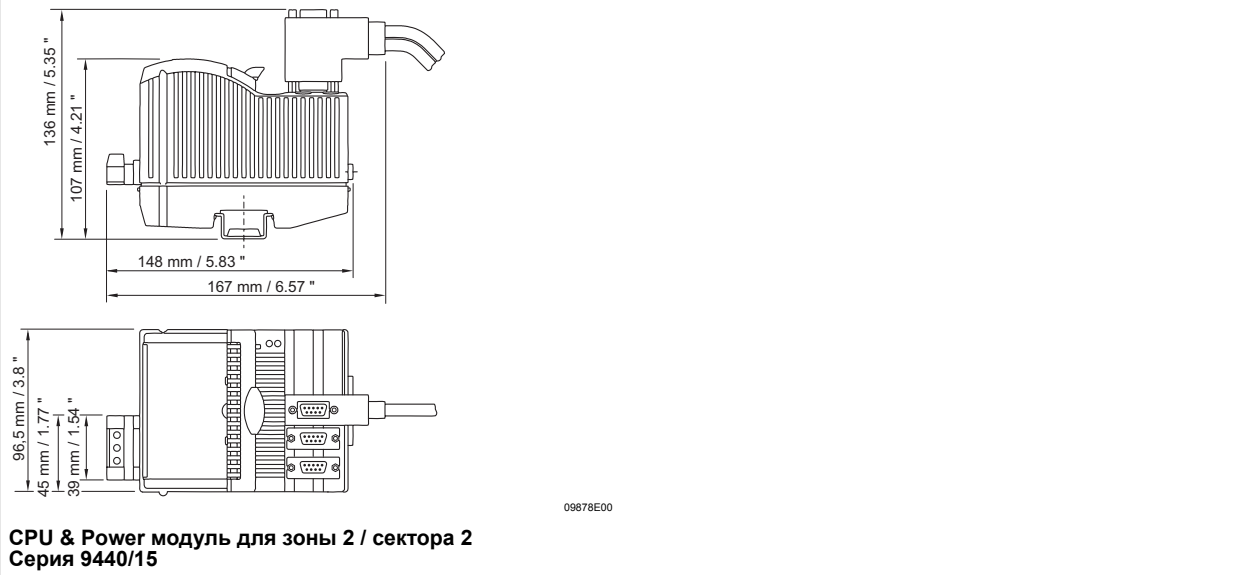
### Принадлежности и запасные детали

Наименование	Изображение	Описание	Номер заказа
Разделительный трансформатор полевой шины с 1,5 Мбит/с, приложения не-Ex / Зона 2 / сектор 2	 09867E00	<ul style="list-style-type: none"> <li>• Эксплуатационные материалы для установки в безопасной зоне или в Зоне 2 / сектор 2</li> <li>• Для полевых шин с интерфейсом RS 485</li> <li>• Пригоден для PROFIBUS DP, Modbus, R. STAHL ServiceBus</li> <li>• Интерфейс к системе автоматизации RS 232, RS 422, RS 485</li> <li>• Автоматическая настройка скорости передачи при PROFIBUS DP</li> <li>• Возможна установка скорости передачи (от 1,2 кБит/с до 1,5 МБит/с)</li> <li>• 24 В AC/DC вспомогательной энергии</li> <li>• Дальнейшие данные смотри в техническом паспорте Серии 9185/12</li> </ul>	9185/12-45-10s
Sub-D-штеккер	 09868E00	9-полюсный для подключения полевой шины или ServiceBus к модулю CPU & Power Типа 9440/15 и разделительного трансформатора полевой шины 9185. Нагрузочное сопротивление встроено и переключается. Для неискробезопасных RS485.	162699
Приборы DTM IS1+ для PROFIBUS DP	 12564E00	<ul style="list-style-type: none"> <li>• Параметризация и конфигурация системы IS1+</li> <li>• Связь с полевыми устройствами, поддерживающими HART, посредством Profibus DP V1</li> <li>• Поддержка всех стандартных приложений FDT-Frame (например, FieldCare, PactWare™)</li> <li>• Мониторинг состояния</li> <li>• Функция сканирования для автоматического генерирования топологии</li> </ul>	по запросу
IS1 PCS7 APL библиотека полевых приборов	 15667E00	<p>Простая привязка модулей IS1+ к системе управления SIEMENS PCS7 через PROFIBUS DP.</p> <p>Библиотека содержит драйверные блоки CFC, созданные в соответствии с блоками PCS7, а также документацию на английском языке.</p> <p>Включена поддержка посредством горячей линии HOTLINE. Заказ, выполнение заказа и поддержка осуществляются непосредственно через SIEMENS: <a href="mailto:function.blocks.industry@siemens.com">function.blocks.industry@siemens.com</a></p> <p>Требования к аппаратному/программному обеспечению: SIEMENS PCS7 V7.1 до 8.0 SP1 и IS1+ CPM 9440/...C1455 начиная с V03.45 и GSD начиная с V03.05</p>	9AE4110-1AA20 (SIEMENS)

## Модуль CPU & Power для Зоны 2 / Сектора 2 серии 9440/15



Чертежи (все размеры в мм/дюймах) - Возможны изменения



Сохранено право на внесение изменений в технические данные, размеры, вес, конструкцию и возможности поставки.  
Изображения не влекут за собой обязательств.

A4