



Клеммные коробки, серия 8118




- Взрывозащита по
 - IEC
 - ATEX
 - ГОСТ Р
- Применяются в
 - зоне 1 и зоне 2
 - зоне 21 и зоне 22
 - в морских условиях
- Корпус из укрепленной стекловолокном полиэфирной смолы
- Поставляются 3 размера
- Оснащение клеммами по заказу
- Монтаж кабельных вводов по заказу
- Вид защиты IP66
- Используется в диапазоне температур от - 50 °C до + 55 °C

STAHL

В клеммных коробках серии 8118 из укрепленной стекловолокном полиэфирной смолы могут встраиваться присоединительные клеммы путем различных методов зажима (например, винтовые клеммы, безвинтовые клеммы, срезные клеммы). Кроме Ex e клеммных коробок в наличии имеются также клеммные коробки для применения в электрических цепях Ex i. Эти клеммные коробки оснащены синими клеммами для номинального поперечного сечения макс. 4 мм². Кабельные вводы устанавливаются по заказу. Обычно применяются кабельные вводы серии 8161 из пластмассы. Также возможны металлические вводы проводки, они привинчиваются к латунным пластинам и через них интегрируются в систему заземления корпуса.

Зоны 1 и 2, 21 и 22

Таблица данных

Исполнение	Предо- хранители прибора	Несущая рейка	макс. число присоединительных клемм (номинальное поперечное сечение 2,5 / 4 мм ²)	РЕ / РА-клеммы (номинальное поперечное сечение 2,5 / 4 мм ²)	Номер заказа	Вес кг
Стандартные клеммные коробки серии 8118/.12  01588E00	Ex e без	TS 15	5	2	8118/112-0	0.280
	Ex i без	TS 15	5	2	8118/212-0	0.280
	Ex e c	TS 15	5	2	8118/114-099	0.300
Стандартные клеммные коробки 8118/.22  01663E00	Ex e без	TS 15	11	2	8118/122-0	0.490
	Ex e без	TS 35	13	2	8118/122-1	0.510
	Ex i без	TS 15	11	2	8118/222-0	0.490
	Ex i без	TS 35	13	2	8118/222-1	0.510
	Ex e c	TS 15	13	2	8118/124-099	0.520
Стандартные клеммные коробки серии 8118/.32  01662E00	Ex e без	TS 15	16	2	8118/132-0	0.700
	Ex e без	TS 35	18	2	8118/132-1	0.730
	Ex i без	TS 15	16	2	8118/232-0	0.700
	Ex i без	TS 35	18	2	8118/232-1	0.730
	Ex e c	TS 15	18	2	8118/134-099	0.730
<p>Примечание: Максимальное число клемм касается клемм МХК4 для TS 15 и UK3 для TS35. Для исполнения 8118/..4 в дополнении к присоединительным клеммам монтируются предохранители приборов серии 8560. Необходимая площадь на предохранитель составляет 3 клеммные единицы.</p> <p>Указывать текстом: Число и размер присоединительных клемм и вводов проводки, а также количество, номинальный ток и номинальное напряжение предохранителей приборов.</p> <p>Предохранитель необходимо заказывать отдельно в качестве принадлежности (указать текстом)</p> <p>Указание: Возможна поставка всех клеммных коробок с диагонально встроенными несущими рейками. Вводы проводки возможны на любой стороне.</p>						

Технические данные

Взрывозащита									
Газо-взрывозащита									
ATEX	Клеммные коробки 8118/..2 без предохранителя прибора	Клеммные коробки 8118/..4 с предохранителем прибора							
	Ex e II 2 G Ex em II T6 / T5 / T4	Ex e II 2 G Ex em II T. ¹⁾							
	Ex i II 2 G Ex ia/ib IIA / IIB / IIC T6 / T5	¹⁾ Предохранитель $\leq 2 \text{ A}$ T6 $> 2 \text{ A до } \leq 5 \text{ A}$ T5 $\leq 6,3 \text{ A}$ T4							
ГОСТ Р	2ExellT6/T5 2ExemII T6/T5/T4								
Пылевзрывозащита									
ATEX	II 2 D Ex td A21 IP 66 T80 °C, T95 °C, T130 °C								
Сертификаты									
Россия	ГОСТ Р								
Казахстан	ГОСТ К								
Украина	ISCVE								
Белоруссия	Проматомнадзор								
Международный	IEC								
Европа	ATEX								
Для применений в морских условиях	GL								
Корпус	Полиэфирная смола, укрепленная стекловолокном, темно-серая аналогично RAL 7012, сопротивление ударной нагрузке $\geq 7 \text{ Дж}$, трудновоспламеняющийся согласно IEC/EN 60695, UL 94, ASTM D635								
Уплотнение	Полиуретан, вспененный								
Затвор крышки	4 x M4 винта с цилиндрической головкой, нержавеющая сталь								
Вид защиты	IP66 / IP67								
Расчетное напряжение	Клеммные коробки 8118/..2 без предохранителя прибора макс. 1100 В AC/DC зависит от используемых клемм	Клеммные коробки 8118/..4 с предохранителем прибора макс. 500 В AC/DC зависит от используемых клемм							
Диапазон рабочих температур	- 50 ... + 55 °C								
Снижение силы тока клемм	в зависимости от количества клемм в корпусе Ex e								
	Ток макс. кол.-во клемм при поперечном сечении проводника ...								
	8118/112 или 8118/114			8118/122 или 8118/124			8118/132 или 8118/134		
[A]	1,5 мм ²	2,5 мм ²	4 мм ²	1,5 мм ²	2,5 мм ²	4 мм ²	1,5 мм ²	2,5 мм ²	4 мм ²
3	8	1)	1)	13	1)	1)	18	1)	1)
6		6			13			18	
10			6			11	13		16
16	3			3	7		3	9	
20		3			3			3	11
25			4			4			4
	¹⁾ произвольное количество клемм (контрольные клеммы) до максимального оснащения								

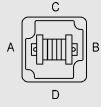
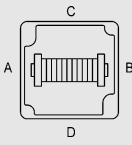
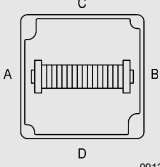

Технические данные

Пояснение

Для соблюдения требуемого температурного класса клеммной коробки не разрешается превышение максимально допустимой рассеиваемой мощности в корпусе. Величина рассеиваемой мощности зависит от токовой нагрузки встроенных клемм и проводов. Для температурного класса T6 при использовании корпусов серии 8118 необходимо соблюдать значения из вышеприведенной таблицы. Значения таблицы действительны для номинального коэффициента нагрузки 1, другие номинальные коэффициенты нагрузки или одновременности могут быть учтены согласно IEC 439. Смешанное оснащение электрическими цепями различных сечений и токов допустимо.

Ввод проводки

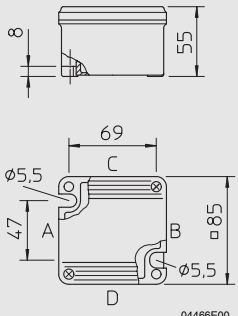
Таблица максимально допустимого количества кабельных вводов и вводов проводки

		Размер корпуса/сторона корпуса		
		8118/.1.	8118/.2.	8118/.3.
				
		09101E00	09102E00	09125E00
Тип	Размер	Сторона C / D	Сторона C / D	Сторона C / D
 05864E00 8161 Кабельные вводы	M16 x 1,5	2	3	5
	M20 x 1,5	1	3	4
	M25 x 1,5	--	2	3
	M32 x 1,5	--	1	2

Указание: Таблица действительна для кабельных вводов серии 8161. Смотри Технические данные Кабельные вводы серии 8161 глава 13. Используются следующие резьбовые соединения:
 – для корпуса Eх и кабельные вводы 8161/5 (черный),
 – для корпуса Eх i кабельные вводы 8161/6 (синий).
 В корпусе прорезаются сквозные отверстия, кабельные вводы закрепляются с помощью контргайки. Неиспользуемые отверстия необходимо закрыть с помощью сертифицированных заглушек.
 Вследствие положения монтажа несущей рейки кабельные вводы могут быть смонтированы только на сторонах C и D.

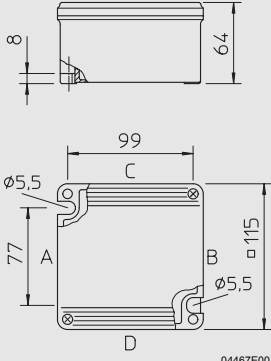


Чертежи (все размеры в мм) - Возможны изменения



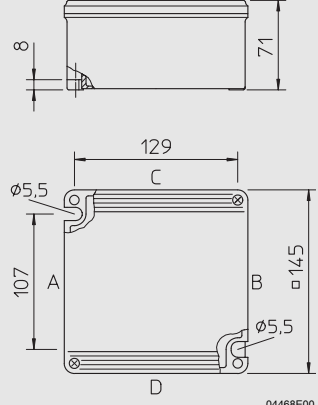
04466E00

Клеммная коробка серии 8118/.1.



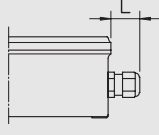
04467E00

Клеммная коробка серии 8118/.2.



04468E00

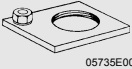
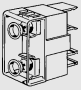
Клеммная коробка серии 8118/.3.



04469E00

Номинальный размер	L [мм]	
	мин.	макс.
M20	25	31
M25	27	33
M32	32	39

Дополнительный размер для кабельных вводов серии 8161

Принадлежности и запасные детали											
Наименование	Изображение	Описание				Номер заказа	Вес кг				
Латунная плата с резьбой	 05735E00	для непрерывности заземления при применении металлических резьбовых соединений; отверстия выполняются по заказу;	Возможен монтаж в корпус								
		для кабельных вводов	Размер 1	Размер 2	Размер 3						
		1 x M20 x 1,5	Сторона C / D	Сторона C / D	Сторона C / D			133208	0.030		
		1 x M25 x 1,5 1 x M32 x 1,5 2 x M20 x 1,5		Сторона C / D	Сторона C / D			133182	0.060		
		2 x M25 x 1,5		Сторона C / D	Сторона C / D			133198	0.080		
		2 x M32 x 1,5			Сторона C / D			133202	0.140		
Предохранители	 05736E00	8560/51, 250 В, DC									
		I_n [A]	Упаковочная единица								
		0,032	5 штук					8560/51-4021	0.210		
		0,05	5 штук					8560/51-4031	0.210		
		0,063	5 штук					8560/51-4041	0.210		
		0,08	5 штук					8560/51-4051	0.210		
		0,1	5 штук					8560/51-4061	0.210		
		0,125	5 штук					8560/51-4071	0.210		
		0,16	5 штук					8560/51-4081	0.210		
		0,2	5 штук					8560/51-4091	0.210		
		0,25	5 штук					8560/51-4101	0.210		
		0,315	5 штук					8560/51-4111	0.210		
		0,4	5 штук					8560/51-4131	0.210		
		0,5	5 штук					8560/51-4141	0.210		
		0,63	5 штук					8560/51-4151	0.210		
		0,8	5 штук					8560/51-4171	0.210		
		1,0	5 штук					8560/51-4181	0.210		
		1,25	5 штук					8560/51-4191	0.210		
		2,0	5 штук					8560/51-4222	0.210		
		4,0	5 штук					8560/51-4252	0.210		
		8560/61, 500 В, UC									
		I_n [A]	Упаковочная единица								
		0,08	5 штук							8560/61-4051	0.210
		0,1	5 штук							8560/61-4061	0.210
		0,125	5 штук							8560/61-4071	0.210
		0,2	5 штук							8560/61-4091	0.210
		0,25	5 штук							8560/61-4101	0.210
0,315	5 штук			8560/61-4111	0.210						
0,4	5 штук			8560/61-4131	0.210						
0,5	5 штук			8560/61-4141	0.210						

Сохранено право на внесение изменений в технические данные, размеры, вес, конструкцию и возможности поставки. Изображения не влекут за собой обязательств.