



Широкий ассортимент высокоточных контрольно-измерительных приборов



Шаровые клапаны, поворотные пробковые клапаны



Обратные клапаны и фильтры



Быстроразъемные соединительные муфты серии CPI™



Изделия Multitube®



Трубные фитинги CPI™, Трубные фитинги A-LOK®, трубопровод КИП и переходные фитинги стандарта ISO



К материалам с необычными свойствами, применяемыми для изготовления трубных фитингов, относятся титан, материалы с молибденовым покрытием 6 мкм, сплав С-276 и сплавы 400/625/825



Распределительные гребенки



Игольчатые клапаны, дозировочные клапаны, проботборные цилиндры и вспомогательные приспособления



Parker Hannifin plc
Отдел контрольно-измерительной аппаратуры
Riverside Road
Pottington Business Park
Barnstaple, Devon EX31 1NP
Англия
Тел.: +44 (0)1271 313131
Факс: +44 (0)1271 373636



Parker Hannifin Corp.
Отдел разработки клапанов КИП
2651 Alabama Hwy 21 N
Jacksonville, AL36265
США
Тел.: (256) 435 2130
Факс: (256) 435 7718

Parker Instrumentation
Местонахождение отделов сбыта и обслуживания

Посетите сайт по адресу:
www.parker.com
Европа - Бесплатный звонок 00800 27 27 5374
США - Бесплатный междугородный телефонный звонок 1-800-272-7537 (1-800-C-Parker)

Коммерческие представительства

Африка	(27) (11) 392 7280
Аргентина	(58) (11) 4752 4169
Австралия	(61) (2) 9634 7777
Азербайджан	(99) (412) 983 966
Бразилия	(55) (12) 3545100
Канада	(905) 945-2274
Китай	(86) (21) 6445 9339
Египет	(2) 025194018
Финляндия	(358) 9476 731
Франция	(33) 141 115390
Германия	(49) 6134 204 243
Гонконг	(852) 2428 8008
Индия	(91) (22) 5771671
Италия	(39) (2) 451921
Япония	(81) (3) 6408 3900
Корея	(82) (2) 598 0414
Страны Латинской Америки/Карибского бассейна	(305) 470-8800
Норвегия	(47) (51) 826300
Сингапур	(65) 2615233
Швеция	(46) 157434900
Тайвань	(886) (2) 8787 3780
Объединенные Арабские Эмираты	(971) (2) 6788587
Великобритания	(44) 1271 313131
Венесуэла	(58) (2) 2385422



Опечатано в Англии компанией Torbourn Printers Ltd Barnstaple Devon 0626 Июнь 2002. Parker Hannifin, выпуск 1.



Трех- и пятиклапанные манифольды перепада давления серии 'H'

Каталог 4190-FM
Июнь 2002 г.



Посетите наш веб-сайт по адресу www.parker.com/ipd

Введение

Благодаря многолетнему накопленному опыту в области технологической разработки и усовершенствования конструкций манифольдов, корпорация Parker Hannifin может предложить пользователям наиболее широкий ассортимент манифольдов датчиков перепада давления для разных вариантов применения и использования в разных отраслях промышленности. В настоящее время корпорация Parker подготовила сводный каталог, обеспечивающий упрощенную систему выбора требуемого оборудования практически для всех областей применения контрольно-измерительных приборов.

Помимо производства манифольдов, корпорация Parker выпускает также обжимные фитинги типа A-LOK® и CPI™ с одной или двумя уплотнительными втулками, которые широко применяются в нефтяной, газовой, нефтехимической, энергетической, обрабатывающей отраслях и во многих других отраслях промышленности. Подбирая их как единую часть манифольда и корпусов клапанов, пользователи могут отказаться от использования трубных резьбовых соединений, сокращая тем самым возможные пути утечки и исключая необходимость в применении резьбовых герметиков, что часто становится причиной ухудшения рабочих показателей измерительной аппаратуры и технологической системы.

Все клапаны, перечисленные в данном каталоге, поставляются вместе с фирменными соединениями RTFree, способствующими повышению качественных показателей работы системы и коэффициента надежности, а также упрощающими процедуру монтажа и существенно снижающими расходы пользователя.

В процессе постоянного совершенствования выпускаемой продукции периодически возникает необходимость во внесении изменений в данные, содержащиеся в данном каталоге. Компания Parker Hannifin оставляет за собой право вносить подобные изменения по своему усмотрению без предварительного уведомления.

Все размеры, указанные в настоящем каталоге, являются приблизительными и могут быть изменены.



ВНИМАНИЕ

НЕИСПРАВНОСТЬ, НЕПРАВИЛЬНЫЙ ВЫБОР ИЛИ НЕПРАВИЛЬНОЕ ПРИМЕНЕНИЕ ПРОДУКТОВ И/ИЛИ СИСТЕМ, ПРЕДСТАВЛЕННЫХ В НАСТОЯЩЕМ ДОКУМЕНТЕ, А ТАКЖЕ ВСПОМОГАТЕЛЬНЫХ УСТРОЙСТВ, МОЖЕТ ПРИВЕСТИ К ТРАВМАМ ПЕРСОНАЛА (С ВОЗМОЖНОСТЬЮ ЛЕТАЛЬНОГО ИСХОДА) И ПОВРЕЖДЕНИЮ ОБОРУДОВАНИЯ.

Настоящий документ, а также другие информационные источники корпорации Parker Hannifin, ее дочерних компаний и уполномоченных дистрибьюторов оборудования предоставляют пользователям, имеющим технологический опыт и знания, для проведения дальнейших исследований данные о продуктах и системах (опционах). Важно, чтобы пользователь провел всесторонний анализ своих конкретных условий применения и требований и ознакомился с информацией об изделии и системе, представленной в действующей редакции каталога. С учетом разнообразия эксплуатационных условий и областей применения данных продуктов или систем пользователь на основе собственного анализа и испытаний полностью отвечает за окончательный выбор требуемых продуктов и систем, а также за выполнение всех требований, касающихся рабочих характеристик, техники безопасности и предупреждений в условиях данного варианта применения.

Параметры продуктов, представленных в настоящем документе, включая, помимо прочего, специфические особенности, технические характеристики, конструкцию, наличие в продаже и стоимость, могут быть изменены в любое время без предварительного уведомления корпорацией Parker Hannifin и ее дочерними компаниями.

Предложения для продажи

Настоящим подтверждается, что изделия, представленные в данном документе, предлагаются для реализации корпорацией Parker Hannifin, ее дочерними компаниями или ее уполномоченными дистрибьюторами. Данное предложение и порядок его принятия регламентируются условиями, изложенными в разделе "Предложение для продажи" каталога 4110-U "Игольчатые клапаны" (серия U).

Стандартная конструкция сферической крышки манифольда

1. Надежная конструкция удержания рукоятки, отличительной особенностью которой является наличие протянутого прямоугольного зацепления, положение которого регулируется с помощью установочного винта без головки со шлицем с фиксацией резьбового соединения.

2. "Т"-образный стержень

Эргономическая конструкция, облегчающая эксплуатацию. Для обеспечения возможности модернизации и подгонки на рабочей площадке могут быть поставлены устройства блокировки против несанкционированных действий.

4. Регулятор сальниковой набивки

Простота и легкость регулировки с целью компенсации износа сальникового уплотнения для поддержания максимальной стабильности и высоких эксплуатационных качеств сальникового уплотнения.

6. Крышка клапана

Стандартная конструкция, рассчитанная на максимальное давление, включает сменную уплотняющую шайбу крышки.

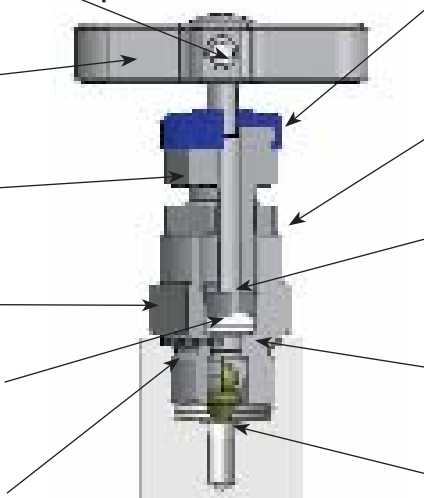
8. Упорная втулка

Втулка регулятора, предотвращающего вращение, обеспечивает равномерное прижатие сальниковой набивки, максимально повышая герметичность уплотнения под давлением и ограничивая пластическую деформацию при низких температурах.

10. Шайба крышки/корпуса

Отожженная уплотняющая шайба, обеспечивающая полную герметичность при атмосферном давлении и возможность модернизации крышек непосредственно на рабочей площадке со 100%-ной гарантией сохранения герметичности

Для обеспечения бесперебойной работы и воспроизводимых рабочих показателей



3. Пылезащитная крышка

Крышка выполняет двойную функцию, защищая резьбу работающего шпинделя от загрязнения аэрозольными инородными веществами и обеспечивая возможность функционального обозначения по цветовой маркировке: изолирующая - ГОЛУБОЙ ЦВЕТ, выпускная/испытательная - КРАСНЫЙ ЦВЕТ.

5. Контргайка натяжного болта сальника

Надежный антивибрационный стопорный механизм, препятствующий самопроизвольному ослаблению натяжного болта сальника.

7. Противоразрывный шпиндель

Предназначен для работы с низким крутящим моментом. Для обеспечения надежной герметизации сальникового уплотнения используется высококачественный шток с поверхностью, отполированной до зеркального блеска.

9. Сальниковая набивка (регулируемая)

Двухкомпонентная сальниковая набивка шевронного типа, обеспечивающая максимальный контакт поверхности уплотнения при минимальной подгонке сальника.

11. Наконечник шпинделя

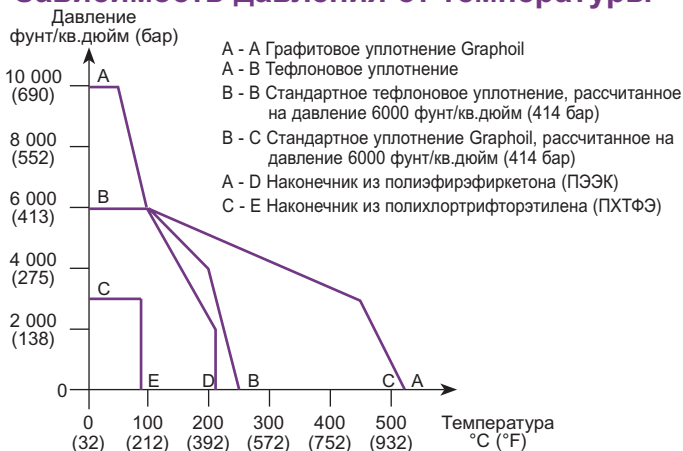
Самоцентрирующийся и невращающийся наконечник обеспечивает высокую степень герметичности по отношению к пузырькам, что позволяет работать без утечек и гарантирует конструктивную безопасность оборудования, работающего ниже по технологическому потоку.

Все стандартные металлические детали изготавливаются из нержавеющей стали. Возможность использования других альтернативных материалов рассматривается на стр. 23. Манифольды, изготовленные из других определенных материалов, соответствующих техническим условиям, будут поставляться вместе с несмачиваемыми деталями, изготовленными в стандартном исполнении из нержавеющей стали. Это относится к позициям 1, 2, 4, 5 и 8.

Технические характеристики

- Высота в закрытом положении (при стандартном и высоком давлении) = 47 мм (1,85 дюйма)
Высота в открытом положении (при стандартном и высоком давлении) = 50,3 мм (2,00 дюйма)
- Число оборотов при открытии/закрытии – 3,5.
- Конструкция из нержавеющей стали.
- Максимальное стандартное давление до 6000 фунт/кв.дюйм (изб.) (414 бар (изб.)).
- Максимальное дополнительное давление (ограниченное нижним индексом при значении высокого давления, см. стр. 12 и 19) до 10 000 фунт/кв.дюйм (изб.) (689 бар (изб.)).
- Номинальный диапазон температур: от -54°C до +538°C (от -65°F до +1000°F).
- Стандартная тефлоновая (ПТФЭ) сальниковая набивка (Графит Graphoil – по отдельному заказу).
- Максимальная температура при тефлоновой набивке: 260°C (500°F).
- Максимальная температура при графитовой набивке Graphoil: 538°C (1000°F).

Зависимость давления от температуры



Отличительные особенности

- Использование стандартного блока для всего ассортимента манифольдов.
- Расположение рабочих резьбовых поверхностей вне зоны промыва.
- Сальник с внешней регулировкой.
- Низкий крутящий момент.
- Возможность использования дополнительного диапазона давления до 10 000 фунт/кв.дюйм (изб.) (689 бар (изб.)).
- Комплект для модернизации:-
Шпиндель с блокировкой от несанкционированного доступа. Монтаж на панели.
Т-образный стержень с возможностью фиксации.
Маховичок с возможностью фиксации.
- Использование стопорного штифта крышки, препятствующего ее случайное удаление (стандартное оснащение).
- Возможность дополнительного использования графитового уплотнения для эксплуатации при высоких температурах.
- Возможность использования самоцентрирующихся наконечников, изготовленных из специальных материалов, рассчитанных на эксплуатацию в среде газообразных и агрессивных рабочих сред.
- Использование безопасного в работе шпинделя с задней посадкой предотвращает возможность разрыва штока и обеспечивает дополнительное резервное уплотнение штока.
- Расположение уплотнения ниже резьбы во избежание вымывания смазки.
- Все клапаны прошли 100%-ные заводские испытания.
- Возможность использования смачиваемых деталей, сертифицированных NACE.
- Дополнительная чистка и смазка с возможностью работы в кислородной среде.
- Корпус и крышка с присвоенным кодом теплостойкости.

Шаровая крышка для манифольда (поставляется по отдельному заказу)

Для сборки на рабочей площадке

Представленные ниже варианты конструкции легко могут быть модифицированы в любой стандартный манифольд серии "H". Номера деталей, входящих в комплект для модернизации, указаны рядом с иллюстрируемым вариантом, при этом все детали выполняются из нержавеющей стали независимо от исходного материала корпуса.

Для заводской сборки

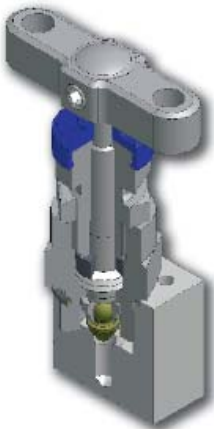





Для получения модификаций заводской сборки номер детали манифольда должен быть снабжен нижним индексом, представляющим собой кодовое обозначение модификации и функционального назначения. Это позволяет выбрать одну или обе крышки, которые будут соответствовать выбранной модификации, или различные варианты, которые будут подходить для любой из крышек.

Кодовое обозначение функционального назначения клапана следующее: IS – стопорный, DR – дренажный/испытательный, EQ – уравнительный.

Пример HD*5MATDR – манифольд с дренажным/выпускным клапанами (DR), оснащенными защитой от несанкционированного доступа (AT). Крышки стопорных клапанов будут иметь стандартную конструкцию.

Пример HL*5MHWISTHLDR – манифольд со стопорными клапанами, оснащенными маховичками, и с дренажным/выпускным клапанами, оснащенными механизмом блокировки с использованием Т-образного стержня.

Примечание: Замки для блокируемых маховичков и Т-образные стержни в комплект поставки не входят (размер отверстия 6 мм/0,24дюйма).

Стандартная крышка	Блокировка рукоятки с помощью Т-образного стержня	Шпindelь с защитой от несанкционированного доступа
	 <p data-bbox="608 1120 1027 1220">Номер по каталогу комплекта для модернизации KITTHL Нижний индекс детали заводской сборки THL</p>	 <p data-bbox="1236 929 1484 1220">Только для ключевого кода – номер детали по каталогу ATHKEY/1 Номер по каталогу комплекта для модернизации KITAT без ключевого кода KITATK с ключевым кодом Нижний индекс детали заводской сборки AT без ключевого кода ATK с ключевым кодом</p>
Маховичок	Блокируемый маховичок	*Сборка на панели
 <p data-bbox="156 1736 579 1825">Номер по каталогу комплекта для модернизации KITHW Нижний индекс детали заводской сборки HW</p>	 <p data-bbox="608 1736 1031 1825">Номер по каталогу комплекта для модернизации KITLHW Нижний индекс детали заводской сборки LHW</p>	 <p data-bbox="1061 1736 1481 1825">Номер по каталогу комплекта для модернизации KITPM Нижний индекс детали заводской сборки PM</p>

*Диаметр установочного отверстия на панели = 26 мм (1,02 дюйма).
Толщина панели = максимум 5 мм (0,20 дюйма) и минимум 2,3 мм (0,09 дюйма).

Трех- и пятиклапанные манифольды серии 'H'

Трех- или пятиклапанные манифольды для установки непосредственно на месте выполнения работ или отдельно

Назначение

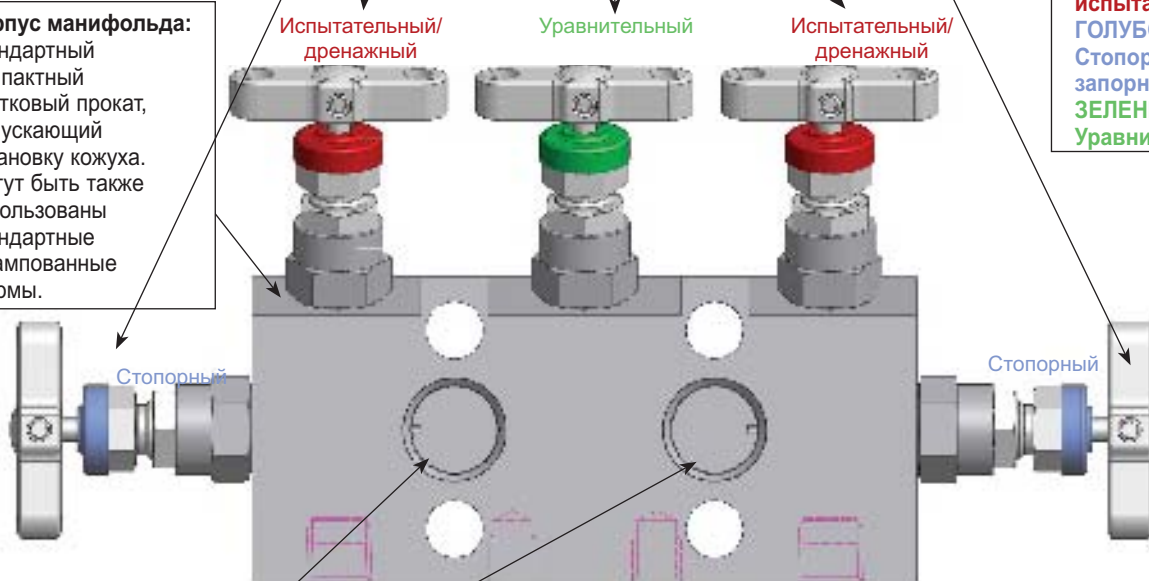
Инструментальные манифольды представляют собой объединение отдельных клапанов в унифицированный блок и предоставляют инженерам оперативные возможности выполнения различных задач и функций без демонтажа датчика из его установочного положения.

Характеристики ключевого кода манифольда (пример)

Сборочные узлы крышек: все узлы имеют цветовую маркировку, соответствующую их функциональному назначению, трехклапанные манифольды поставляются с **2 стопорными клапанами (IS)** и **1 уравнительным клапаном (EQ)**. Пятиклапанные манифольды поставляются с **2 стопорными клапанами (IS)**, **2 дренажными клапанами (DR)** и **1 уравнительным клапаном (EQ)** (как показано на рисунке). В другой модификации пятиклапанные манифольды, предназначенные для использования в системах откачки нефти потребителю/узлах коммерческого учета, оснащаются **2 стопорными клапанами (IS)**, **1 дренажным клапаном (DR)** и **2 уравнительными клапанами (EQ)**. В случае применения штампованных блоков манифольдов могут быть установлены однопроходные пробковые клапаны, обеспечивающие нарастание потока.

Цветовая маркировка, определяющая функциональное назначение:
КРАСНЫЙ = Дренажный/вытяжной/испытательный
ГОЛУБОЙ = Стопорный/запорный
ЗЕЛЕНый = Уравнительный

Корпус манифольда: стандартный компактный прутковый прокат, допускающий установку кожуха. Могут быть также использованы стандартные штампованные формы.

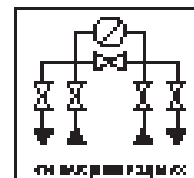


Входные технологические соединения, локализованные на передней поверхности с использованием отверстий с внутренней резьбой дюйма NPT, или на овальных фланцах (эллиптический/стабилизированный соединитель futbol), являются стандартными соединениями. Возможно также использование резьбы другой формы, сварных соединений внахлестку и встык, а также соединений типа PTFree. Стандартные соединения рассчитаны на диаметр 2,125 дюйма (54 мм).

Дренажные/спускные соединительные патрубки: расположение зависит от конструкции манифольда, однако обычно они монтируются на нижней поверхности манифольда. Возможно другое расположение. В системах с трехклапанными манифольдами по выбору могут быть использованы испытательные и продувочные отверстия.

Маркировка манифольдов: все манифольды снабжены постоянной маркировкой со схемой соединений, показывающей пропускную способность манифольда. Пример:

Нержавеющая сталь марки 316
№ детали по каталогу: HDS5M
Тефлон: 260 град. С (500 град. F) максимум
Модель: A1.....1/2NPT/1/4NPT



Все манифольды Parker прямого крепления рассчитаны на давление до 6000 фунт/кв.дюйм изб. (414 бар (изб.)). Для давления 10000 фунт/кв.дюйм изб. (689 бар (изб.)) возможно применение выносного крепления

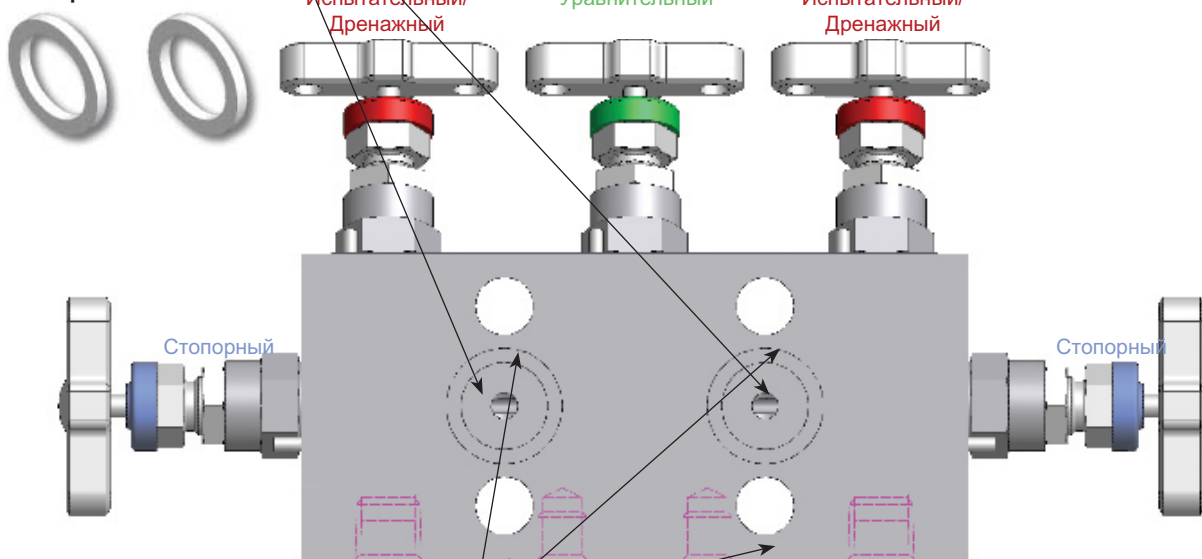
Трех- и пятиклапанные манифольды серии 'H'

Трех- или пятиклапанные манифольды для установки непосредственно на месте (прямое крепление) или дистанционно (выносное крепление)

Соединения на стороне инструмента, на выпуске и на фланцах: являются стандартными в случае манифольдов прямого крепления с проточенными канавками под уплотнительные тефлоновые кольца. По отдельному заказу возможно также использование канавок под уплотнения стандарта DIN. Манифольды выносного крепления поставляются в качестве стандартных элементов с выходными соединениями, имеющими внутреннюю нормальную трубную резьбу 1/2 дюйма (возможно применение соединений с резьбами других форм). Фланцевые выходные соединения на расстоянии 54 мм (2,125 дюйма) в центрах. (Возможны варианты с расстоянием 56/57 мм). Манифольды под датчики типа 3051 поставляются в качестве стандартных элементов

Номинальные значения давления: стандартное максимальное давление 6000 фунт/кв.дюйм изб. (414 бар (изб.)). Для давления 10000 фунт/кв.дюйм изб. (689 бар (изб.)) возможно применение выносного крепления

Уплотнительные кольца:



Манифольды с возможностью крепления измерительных датчиков: все манифольды прямого крепления оснащаются четырьмя высокопрочными оцинкованными болтами с резьбой 7/16 UNF x 1,625 дюйма, выполненными из углеродистой стали. Отверстия под болты располагаются на стандартном расстоянии 54 мм (2,125 дюйма) в центрах. По отдельному заказу могут быть поставлены болты из нержавеющей стали.

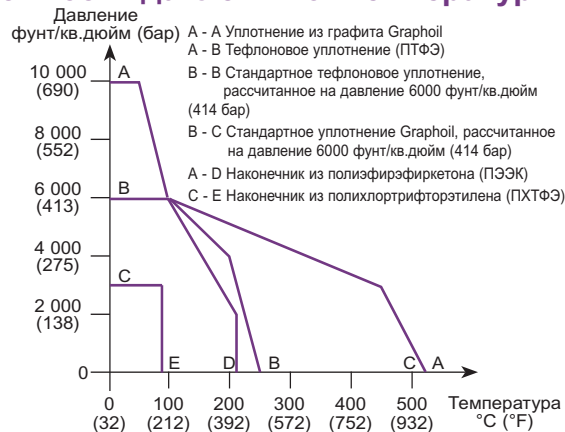
Монтаж основания/крепежного кронштейна манифольда: Все манифольды поставляются с установочными отверстиями для крепежного кронштейна. Это предоставляет пользователю возможность закрепить с помощью кронштейна измерительное устройство, допускает проведение монтажа без установки измерительного устройства и полностью обеспечивает опору крепления в случае демонтажа измерительного устройства.

Болты:



Материал: Изделия, представленные в настоящем каталоге, в стандартном варианте изготавливаются из нержавеющей стали, но могут быть также изготовлены из многих других материалов, как показано на стр. 23. ТУ в полном объеме на материалы можно найти в разделе технических данных.

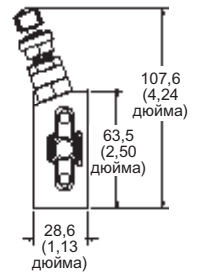
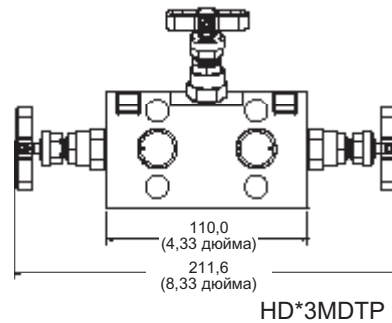
Зависимость давления от температуры



Трех- и пятиклапанные манифольды серии 'H'

Трехклапанный манифольд

Компактная конструкция для прямого крепления датчиков перепада давления с установочным расстоянием 54 мм (2,125 дюйма) в центрах, поставляется в комплекте с болтами для крепления измерительного устройства и тефлоновыми уплотнениями. В стандартном варианте контрольные отверстия предусмотрены на верхней поверхности (заглушки следует заказывать отдельно – в комплект поставки они не входят).

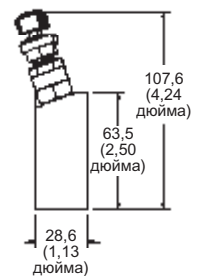
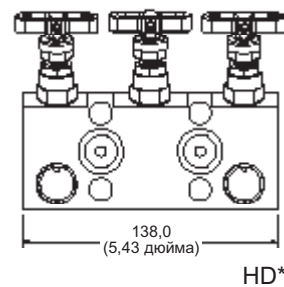


№ детали по каталогу	Впускной/ технологический	Выпускной/ измерительный	Дренажный/ спускной/испытательный
HD*3M	1/2 дюйма норм. трубн. резьба	Фланцевый	-
HD*3MDTP	1/2 дюйма норм. трубн. резьба	Фланцевый	1/4 дюйма норм. трубн. резьба

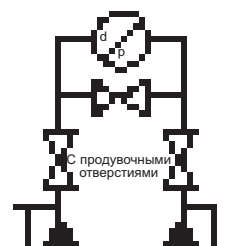
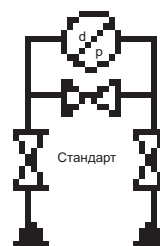


Трехклапанный манифольд

Компактная конструкция, пригодная для установки кожуха и для прямого крепления датчиков перепада давления с установочным расстоянием 54 мм (2,125 дюйма) в центрах, поставляется в комплекте с крепежными болтами для измерительного устройства и тефлоновыми уплотнениями. Возможны варианты с дополнительными контрольными или продувочными отверстиями.



№ детали по каталогу	Впускной/ технологический	Выпускной/ измерительный	Дренажный/ спускной/испытательный
HD*3	1/2 дюйма норм. трубн. резьба	Фланцевый	По отдельному заказу



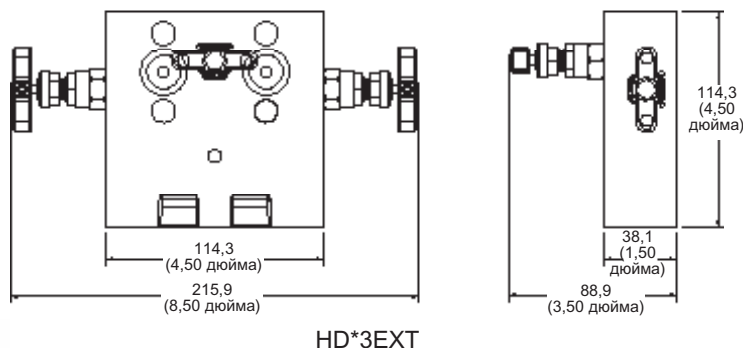
* Кодовые обозначения материала вставки см. на стр. 23

Полный перечень вариантов см. на стр. 24 - 27

Трех- и пятиклапанные манифольды серии 'H'

Трехклапанный манифольд

Конструкция, специально спроектированная для установки внутри защитных кожухов и обеспечивающая возможность завершения монтажа устанавливаемых в днище входных соединений снаружи от кожуха. Пригодна для прямого крепления датчиков перепада давления с установочным расстоянием 54 мм (2,125 дюйма) в центрах, поставляется в комплекте с крепежными болтами для измерительного устройства и тефлоновыми уплотнениями. Возможны варианты с дополнительными контрольными или продувочными отверстиями.

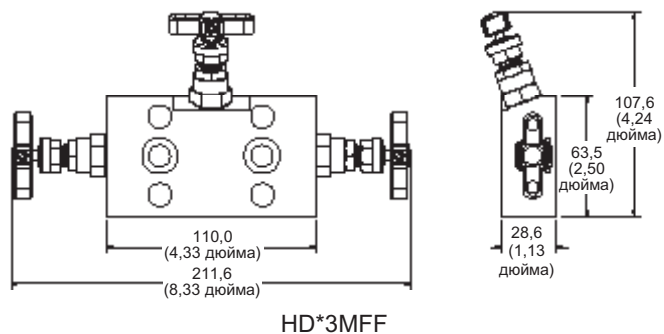


№ детали по каталогу	Впускной/ технологический	Выпускной/ измерительный	Дренажный/ спускной/испытательный
HD*3EXT	1/2 дюйма норм. трубн. резьба	Фланцевый	По отдельному заказу

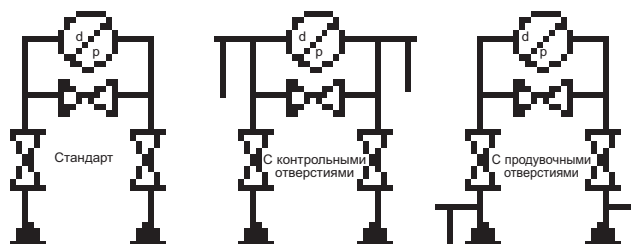


Трехклапанный манифольд

Компактная конструкция, пригодная для прямого крепления датчиков перепада давления с установочным расстоянием 54 мм (2,125 дюйма) в центрах. Технологические/входные соединения осуществляются через стандартные овальные фланцы/стабилизированные соединители типа futbols. Манифольд поставляется с крепежными болтами для измерительного устройства и тефлоновыми уплотнениями. Возможны варианты с дополнительными контрольными или продувочными отверстиями.



№ детали по каталогу	Впускной/ технологический	Выпускной/ измерительный	Дренажный/ спускной/испытательный
HD*3MFF	Фланцевый	Фланцевый	По отдельному заказу



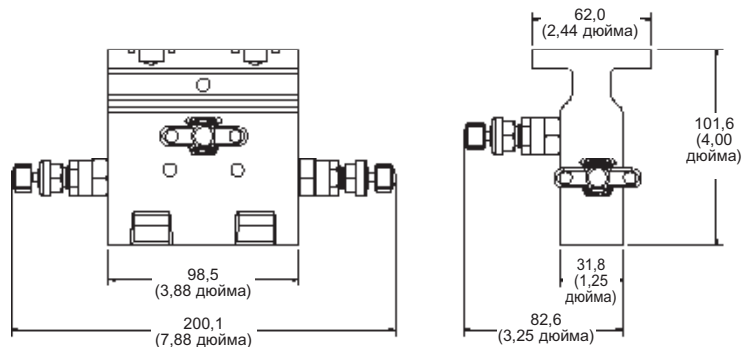
* Кодовые обозначения материала вставки см. на стр. 23

Полный перечень вариантов см. на стр. 24 - 27

Трех- и пятиклапанные манифольды серии 'H'

Трехклапанный манифольд

Конструкция со штампованным корпусом для прямого крепления датчиков перепада давления с установочным расстоянием 54 мм (2,125 дюйма) в центрах, поставляется в комплекте с крепежными болтами для измерительного устройства и тефлоновыми уплотнениями. Возможны варианты с дополнительными контрольными или продувочными отверстиями.



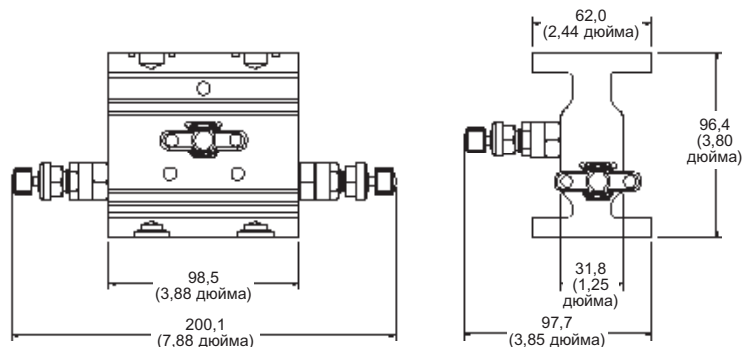
HEF*38N

№ детали по каталогу	Впускной/ технологический	Выпускной/ измерительный	Дренажный/ спускной/испытательный
HEF*38N	1/2 дюйма норм. трубн. резьба	Фланцевый	По отдельному заказу



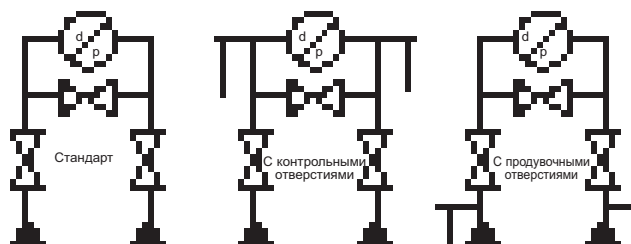
Трехклапанный манифольд

Компактная конструкция, пригодная для прямого крепления датчиков перепада давления с установочным расстоянием 54 мм (2,125 дюйма) в центрах. Технологические/входные соединения осуществляются через стандартные овальные фланцы/стабилизированные соединители типа futbols. Манифольд поставляется с крепежными болтами для измерительного устройства и тефлоновыми уплотнениями. Возможны варианты с дополнительными контрольными или продувочными отверстиями. Возможен вариант со стержневой зачисткой (см. каталог 4190HV стр. 6 и 7 с подробным описанием клапана с выдвигажной заглушкой).



HEF*3

№ детали по каталогу	Впускной/ технологический	Выпускной/ измерительный	Дренажный/ спускной/испытательный
HEF*3	Фланцевый	Фланцевый	По отдельному заказу



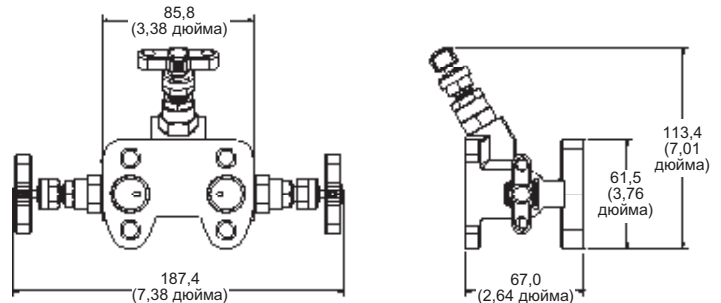
* Кодовые обозначения материала вставки см. на стр. 23

Полный перечень вариантов см. на стр. 24 - 27

Трех- и пятиклапанные манифольды серии 'H'

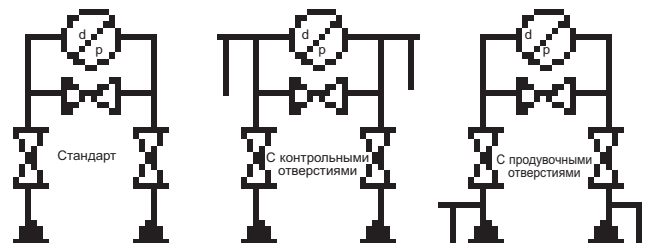
Трехклапанный манифольд

Компактная конструкция литого корпуса с оптимальным расположением уравнительного клапана, облегчающим доступ и эксплуатацию. Манифольд пригоден для прямого крепления датчиков перепада давления с установочным расстоянием 54 мм (2,125 дюйма) в центрах, поставляется в комплекте с крепежными болтами для измерительного устройства и тефлоновыми уплотнениями. Возможны варианты с дополнительными контрольными или продувочными отверстиями.



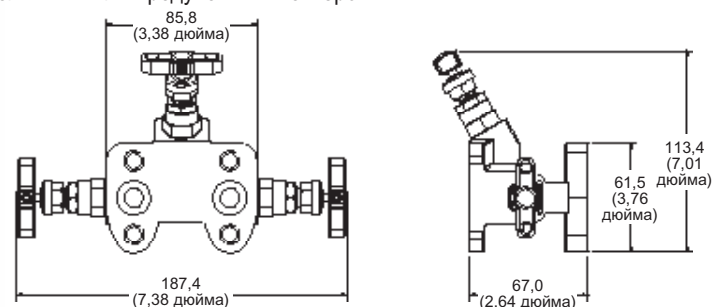
HFS38N

№ детали по каталогу	Впускной/технологический	Выпускной/измерительный	Дренажный/спускной/испытательный
HF*38N	1/2 дюйма норм. трубн. резьба	Фланцевый	По отдельному заказу



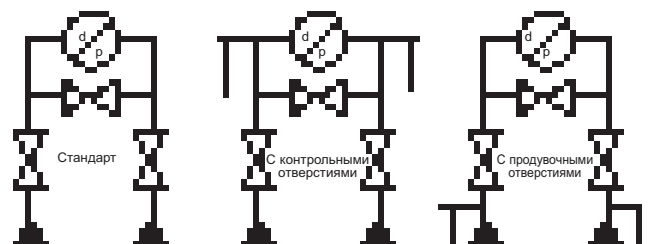
Трехклапанный манифольд

Компактная конструкция литого корпуса с оптимальным расположением уравнительного клапана, облегчающим доступ и эксплуатацию. Манифольд пригоден для прямого крепления датчиков перепада давления с установочным расстоянием 54 мм (2,125 дюйма) в центрах. Технологические/входные соединения осуществляются через стандартные овальные фланцы/стабилизированные соединители типа futbols. Манифольд поставляется с крепежными болтами для измерительного устройства и тефлоновыми уплотнениями. Возможны варианты с дополнительными контрольными или продувочными отверстиями.



HFS3

№ детали по каталогу	Впускной/технологический	Выпускной/измерительный	Дренажный/спускной/испытательный
HF*3	Фланцевый	Фланцевый	По отдельному заказу



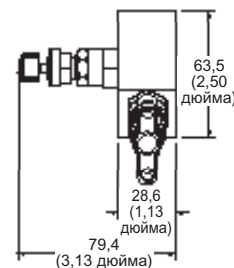
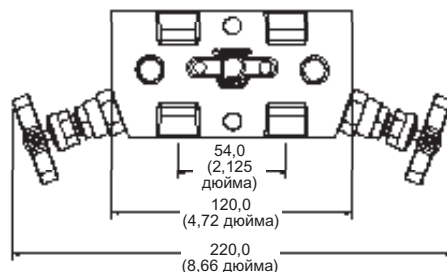
* Кодовые обозначения материала вставки см. на стр. 23

Полный перечень вариантов см. на стр. 24 - 27

Трех- и пятиклапанные манифольды серии 'H'

Трехклапанный манифольд

Компактная конструкция, предназначенная для выносного крепления датчиков перепада давления. В стандартном варианте контрольные отверстия просверлены в верхней грани (заглушки следует заказывать отдельно – в комплект поставки они не входят). Возможны варианты с продувочными отверстиями.



HL*3MDTP

№ детали по каталогу	Впускной/ технологический	Выпускной/ измерительный	Дренажный/ спускной/испытательный
HL*3M	1/2 дюйма норм. трубн. резьба	1/2 дюйма норм. трубн. резьба	По отдельному заказу
HL*3MDTP	1/2 дюйма норм. трубн. резьба	1/2 дюйма норм. трубн. резьба	1/4 дюйма норм. трубн. резьба



HL*3M

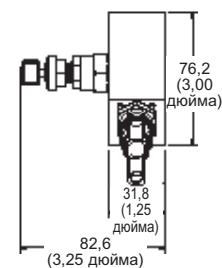
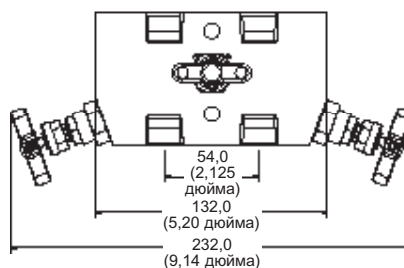


HL*3MDTP



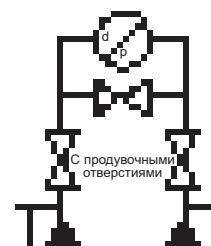
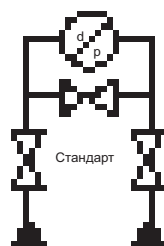
Трехклапанный манифольд, рассчитанный на давление 10 000 фунт/кв.дюйма (изб.) (689 бар (изб.))

Компактная конструкция, обеспечивающая возможность выносного крепления датчиков перепада давления. Возможны варианты с дополнительными контрольными или продувочными отверстиями.



HL*3MHP

№ детали по каталогу	Впускной/ технологический	Выпускной/ измерительный	Дренажный/ спускной/испытательный
HL*3MHP	1/2 дюйма норм. трубн. резьба	1/2 дюйма норм. трубн. резьба	По отдельному заказу

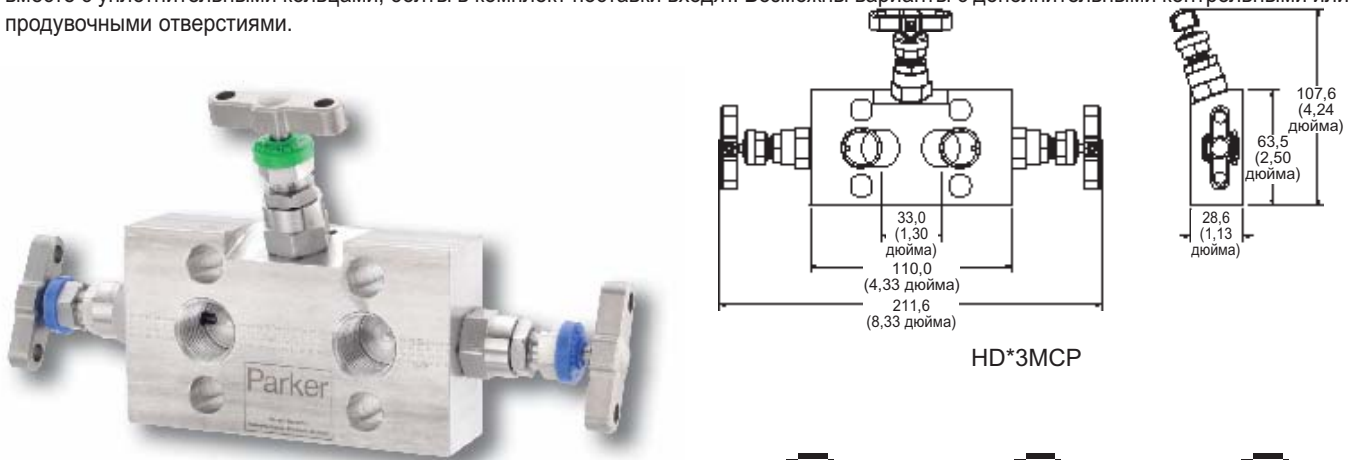


* Кодовые обозначения материала вставки см. на стр. 23

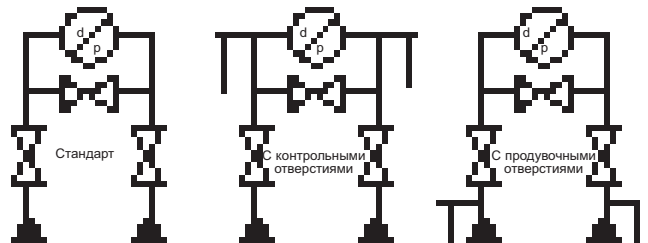
Полный перечень вариантов см. на стр. 24 - 27

Трехклапанный манифольд для измерительного датчика модели 3051

Конструкция, специально спроектированная для крепления датчиков перепада давления серии 3051, с выпускными отверстиями, расположенными таким образом, что исключается необходимость в использовании фланцевого соединения переходник/преобразователь. Входные соединения располагаются на расстоянии 54 мм (2,125 дюйма). Данные манифольды не поставляются вместе с уплотнительными кольцами, болты в комплект поставки входят. Возможны варианты с дополнительными контрольными или продувочными отверстиями.



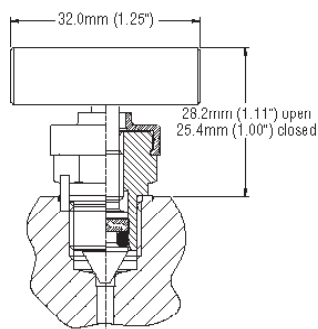
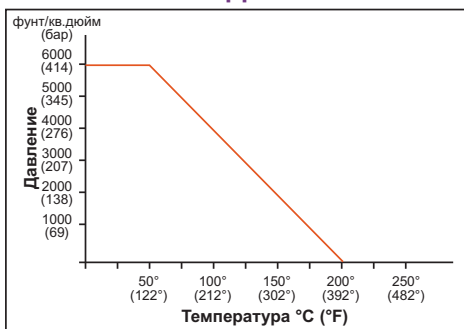
№ детали по каталогу	Впускной/технологический	Выпускной/измерительный	Дренажный/спускной/испытательный
HD*3MCP	1/2 дюйма норм. трубн. резьба	Для модели 3051	По отдельному заказу



Малогабаритный манифольд выносного крепления

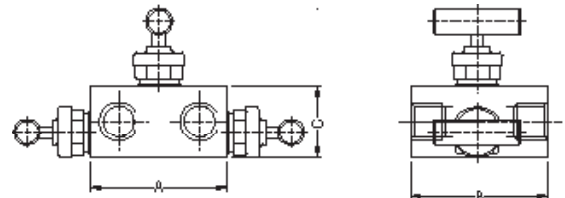
Ассортимент фирменных малогабаритных клапанов и манифольдов Parker идеально подходит для установки внутри панелей управления, а также для установки в ограниченных местах, где в первую очередь приходится учитывать такие показатели, как свободное пространство и масса.

Технические условия, Зависимость давления от температуры



Технические характеристики

- Максимальное давление: 414 бар (6000 фунт/кв.дюйм)
- Максимальная температура: 204° C (400° F)
- Уплотнительное кольцо: Резина на основе фторуглеродных полимеров
- Опорное кольцо: Тефлон
- Материал конструкции: Нержавеющая сталь
- Конструкция гнезда: Металл/металл



№ детали по каталогу	Размеры мм (дюймы)				
	Впуск	Выпуск	A	B	C
MLS3V4N	2 - 1/4 дюйма внутренняя норм. трубн. резьба	2 - 1/4 дюйма внутренняя норм. трубн. резьба	50,8 мм (2,0 дюйма)	50,8 мм (2,0 дюйма)	27,0 мм (1,08 дюйма)

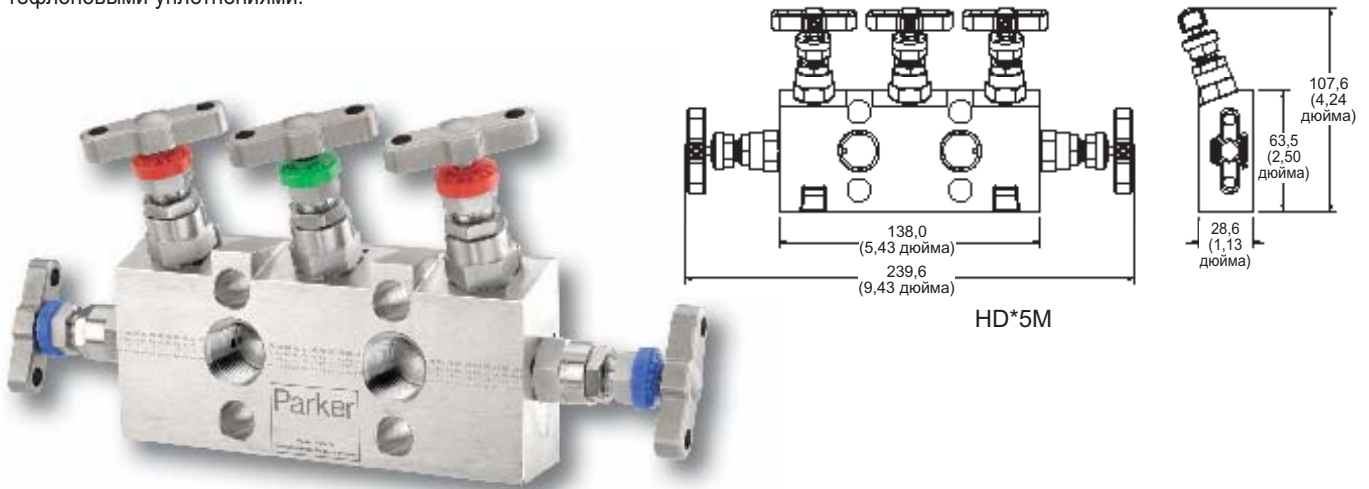
* Кодовые обозначения материала вставки см. на стр. 23

Полный перечень вариантов см. на стр. 24 - 27

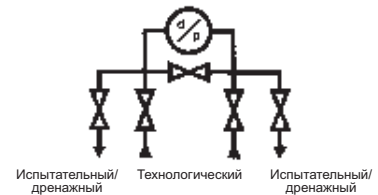
Трех- и пятиклапанные манифольды серии 'H'

Пятиклапанный манифольд

Компактная конструкция литого корпуса, предназначенная для прямого крепления датчиков перепада давления с установочным расстоянием 54 мм (2,125 дюйма) в центрах, поставляется в комплекте с крепежными болтами для измерительного устройства и тефлоновыми уплотнениями.

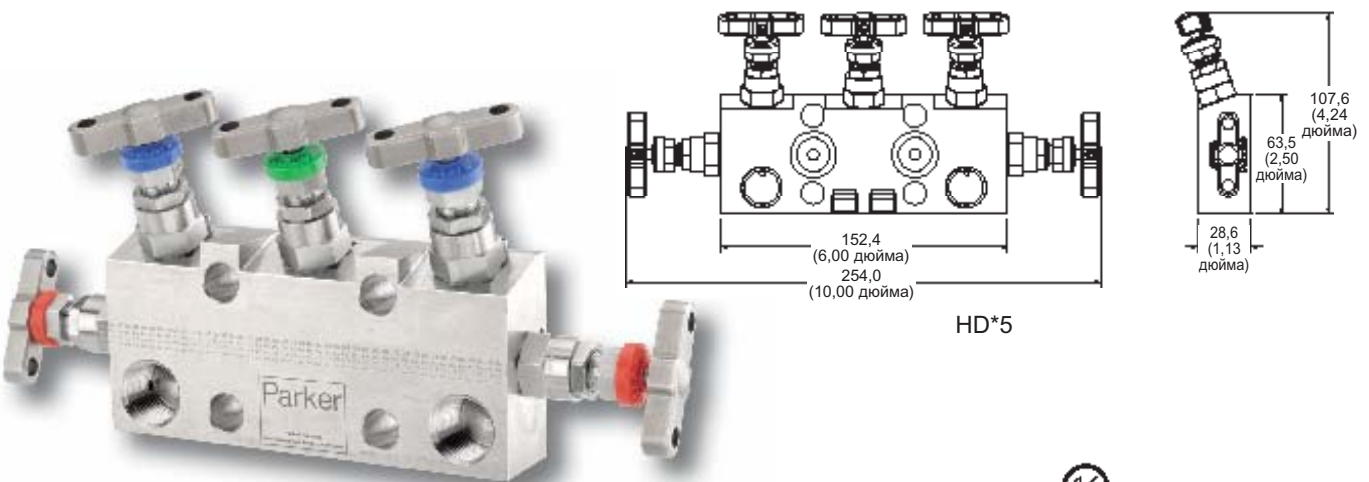


№ детали по каталогу	Впускной/ технологический	Выпускной/ измерительный	Дренажный/ спускной/испытательный
HD*5M	1/2 дюйма норм. трубн. резьба	Фланцевый	1/4 дюйма норм. трубн. резьба

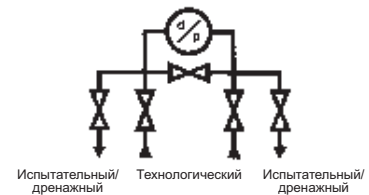


Пятиклапанный манифольд

Компактная конструкция литого корпуса, пригодная для установки кожуха и для прямого крепления датчиков перепада давления с установочным расстоянием 54 мм (2,125 дюйма) в центрах, поставляется в комплекте с крепежными болтами для измерительного устройства и тефлоновыми уплотнениями.



№ детали по каталогу	Впускной/ технологический	Выпускной/ измерительный	Дренажный/ спускной/испытательный
HD*5	1/2 дюйма норм. трубн. резьба	Фланцевый	1/4 дюйма норм. трубн. резьба

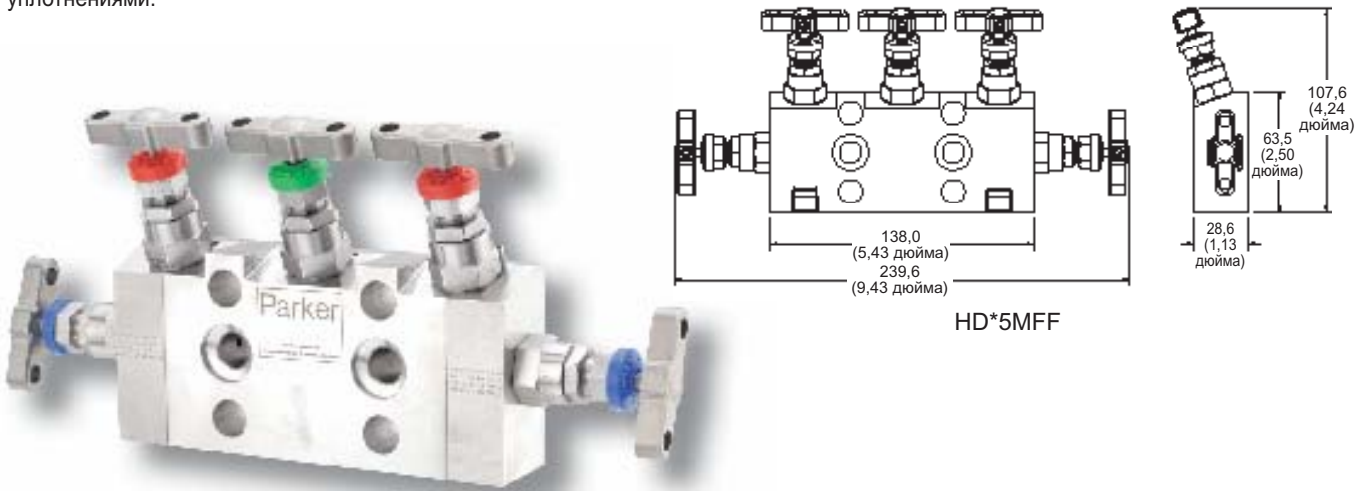


* Кодовые обозначения материала вставки см. на стр. 23

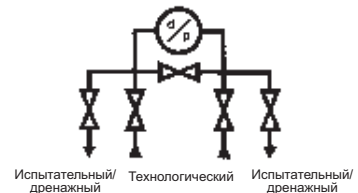
Полный перечень вариантов см. на стр. 24 - 27

Пятиклапанный манифольд

Компактная конструкция, пригодная для прямого крепления датчиков перепада давления с установочным расстоянием 54 мм (2,125 дюйма) в центрах. Технологические/входные соединения осуществляются через стандартные овальные фланцы/стабилизированные соединители типа futbols. Манифольд поставляется с крепежными болтами для измерительного устройства и тефлоновыми уплотнениями.

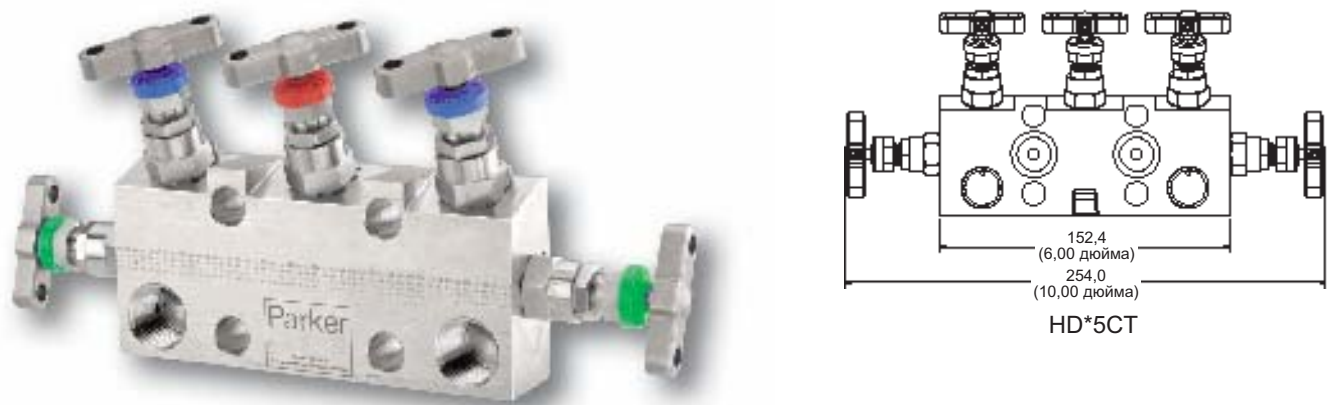


№ детали по каталогу	Впускной/технологический	Выпускной/измерительный	Дренажный/спускной/испытательный
HD*5MFF	Фланцевый	Фланцевый	1/4 дюйма норм. трубн. резьба

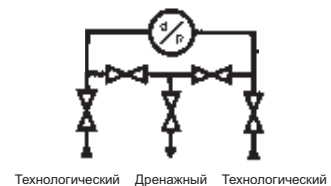


Пятиклапанный манифольд для системы откачки нефти потребителю/узла коммерческого учета

Компактная конструкция, предназначенная для прямого крепления датчиков перепада давления с установочным расстоянием 54 мм (2,125 дюйма) в центрах, поставляется в комплекте с крепежными болтами для измерительного устройства и тефлоновыми уплотнениями.



№ детали по каталогу	Впускной/технологический	Выпускной/измерительный	Дренажный/спускной/испытательный
HD*5CT	1/2 дюйма норм. трубн. резьба	Фланцевый	1/4 дюйма норм. трубн. резьба



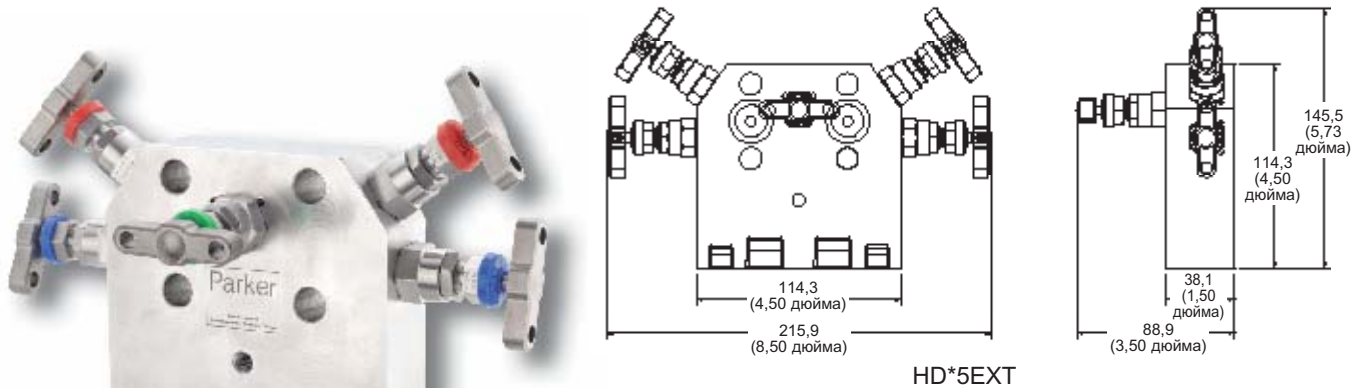
* Кодовые обозначения материала вставки см. на стр. 23

Полный перечень вариантов см. на стр. 24 - 27

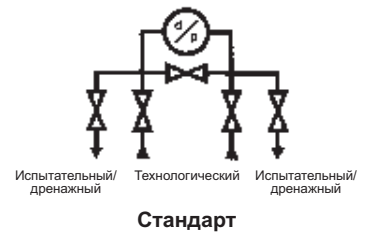
Трех- и пятиклапанные манифольды серии 'H'

Пятиклапанный манифольд

Конструкция, специально спроектированная для установки внутри защитных кожухов и обеспечивающая возможность завершения монтажа устанавливаемых в днище входных соединений снаружи от кожуха. Пригодна для прямого крепления датчиков перепада давления с установочным расстоянием 54 мм (2,125 дюйма) в центрах, поставляется в комплекте с крепежными болтами для измерительного устройства и тефлоновыми уплотнениями.

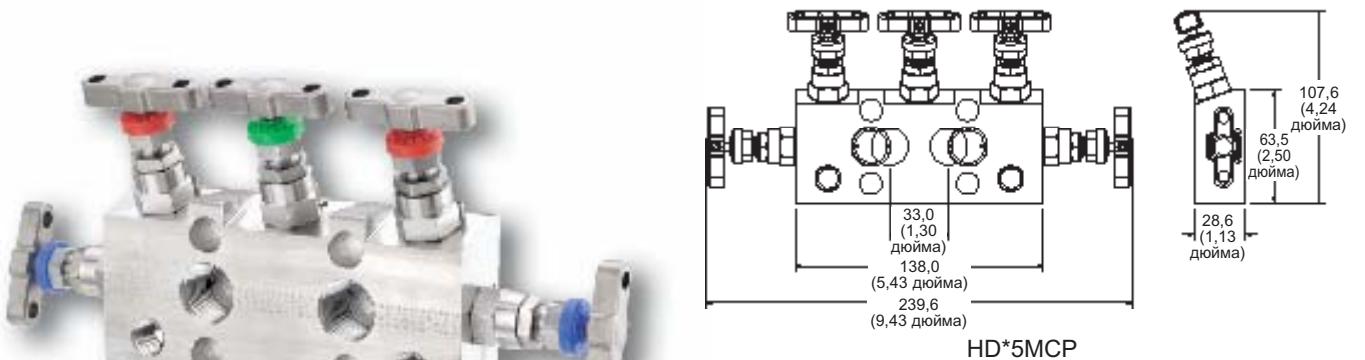


№ детали по каталогу	Впускной/технологический	Выпускной/измерительный	Дренажный/спускной/испытательный
HD*5EXT	1/2 дюйма норм. трубн. резьба	Фланцевый	1/4 дюйма норм. трубн. резьба

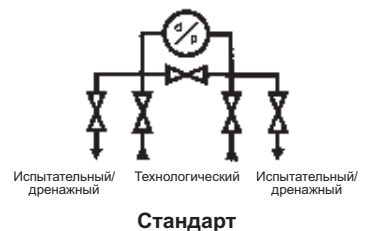


Пятиклапанный манифольд под измерительный датчик модели 3051

Конструкция, специально спроектированная для крепления датчиков перепада давления серии 3051, с выпускными отверстиями, расположенными таким образом, что исключается необходимость в использовании фланцевого соединения переходник/преобразователь. Входные соединения располагаются на расстоянии 54 мм (2,125 дюйма). Данные манифольды не поставляются вместе с уплотнительными кольцами, болты в комплект поставки входят.



№ детали по каталогу	Впускной/технологический	Выпускной/измерительный	Дренажный/спускной/испытательный
HD*5MCP	1/2 дюйма норм. трубн. резьба	Фланцевый	1/4 дюйма норм. трубн. резьба

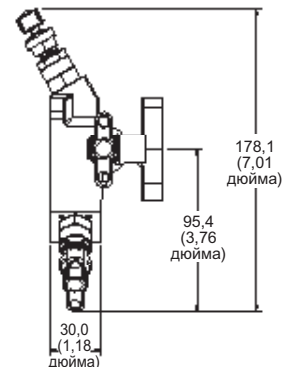
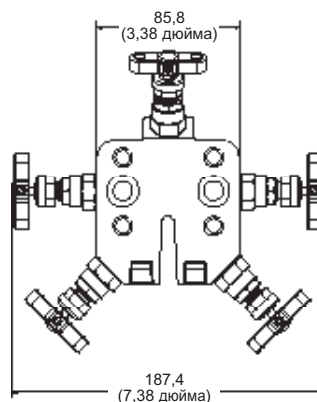


* Кодовые обозначения материала вставки см. на стр. 23

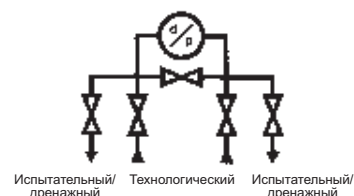
Полный перечень вариантов см. на стр. 24 - 27

Пятиклапанный манифольд

Компактная конструкция литого корпуса с оптимальным расположением уравнительного клапана, облегчающим доступ и эксплуатацию. Манифольд пригоден для прямого крепления датчиков перепада давления с установочным расстоянием 54 мм (2,125 дюйма) в центрах. Технологические/входные соединения осуществляются через стандартные овальные фланцы/стабилизированные соединители типа futbols. Манифольд поставляется с крепежными болтами для измерительного устройства и тефлоновыми уплотнениями.



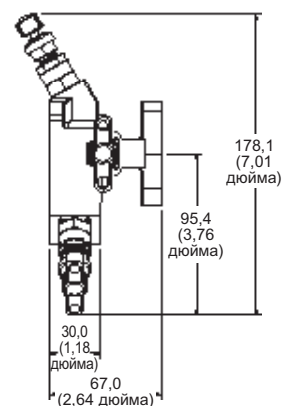
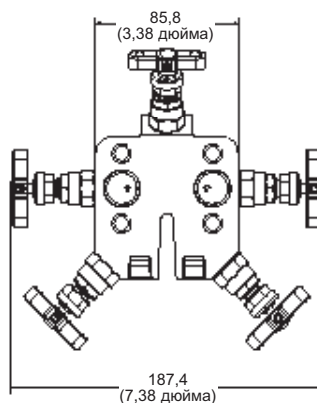
HFS5



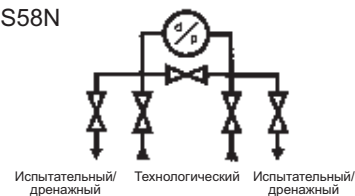
№ детали по каталогу	Впускной/технологический	Выпускной/измерительный	Дренажный/спускной/испытательный
HF*5	Фланцевый	Фланцевый	1/4 дюйма норм. трубн. резьба

Пятиклапанный манифольд

Компактная конструкция, пригодная для прямого крепления датчиков перепада давления с установочным расстоянием 54 мм (2,125 дюйма) в центрах. Манифольд поставляется с крепежными болтами для измерительного устройства и тефлоновыми уплотнениями.



HFS58N



№ детали по каталогу	Впускной/технологический	Выпускной/измерительный	Дренажный/спускной/испытательный
HF*58N	1/2 дюйма норм. трубн. резьба	Фланцевый	1/4 дюйма норм. трубн. резьба

Стандарт

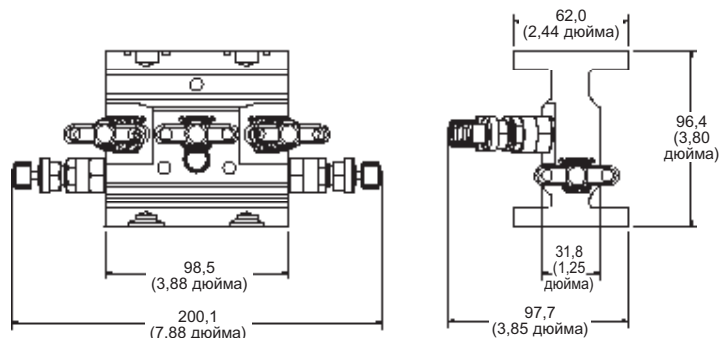
* Кодовые обозначения материала вставки см. на стр. 23

Полный перечень вариантов см. на стр. 24 - 27

Трех- и пятиклапанные манифольды серии 'H'

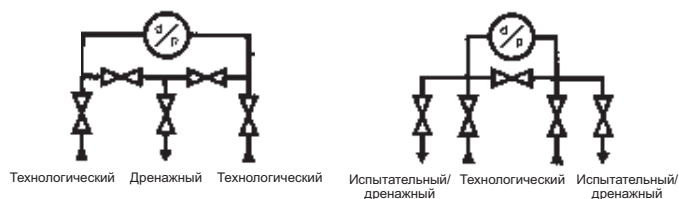
Пятиклапанный манифольд для системы откачки нефти потребителю/узла коммерческого учета

Компактная конструкция, пригодная для прямого крепления датчиков перепада давления с установочным расстоянием 54 мм (2,125 дюйма) в центрах. Технологические/входные соединения осуществляются через стандартные овальные фланцы/стабилизированные соединители типа futbols. Манифольд поставляется с крепежными болтами для измерительного устройства и тефлоновыми уплотнениями. По отдельному заказу может быть поставлен клапан с подъемной заглушкой со структурой прямооточного потока 6,4 мм (1/4 дюйма) для локализации положения (подробное описание технических характеристик см. на стр. 6 и 7 каталога 4190HV).



HEF*5CT

№ детали по каталогу	Впускной/технологический	Выпускной/измерительный	Дренажный/спускной/испытательный
HEF*5CT	Фланцевый	Фланцевый	1/4 дюйма норм. трубн. резьба

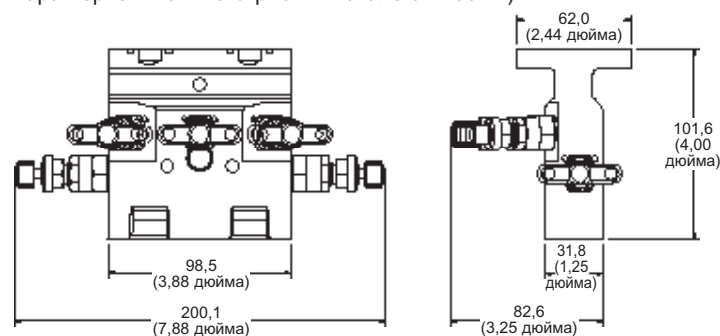


Стандарт

Опцион

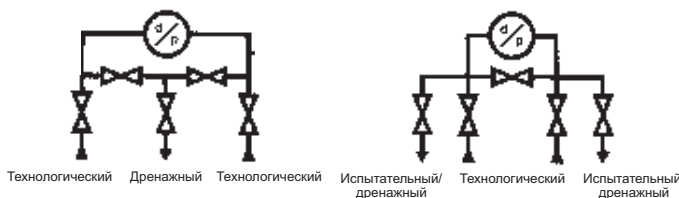
Пятиклапанный манифольд для системы откачки нефти потребителю/узла коммерческого учета

Компактная конструкция, допускающая прямое крепление датчиков перепада давления с установочным расстоянием 54 мм (2,125 дюйма) в центрах, поставляется в комплекте с крепежными болтами для измерительного устройства и тефлоновыми уплотнениями. По отдельному заказу может быть поставлен клапан с подъемной заглушкой со структурой прямооточного потока 6,4 мм (1/4 дюйма) для локализации положения (подробное описание технических характеристик см. на стр. 6 и 7 каталога 4190HV).



HEF*58NCT

№ детали по каталогу	Впускной/технологический	Выпускной/измерительный	Дренажный/спускной/испытательный
HEF*58NCT	1/2 дюйма норм. трубн. резьба	1/2 дюйма норм. трубн. резьба	1/4 дюйма норм. трубн. резьба



Стандарт

Опцион

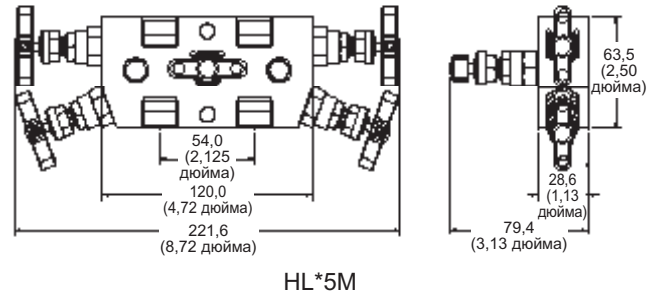
* Кодовые обозначения материала вставки см. на стр. 23

Полный перечень вариантов см. на стр. 24 - 27

Трех- и пятиклапанные манифольды серии 'H'

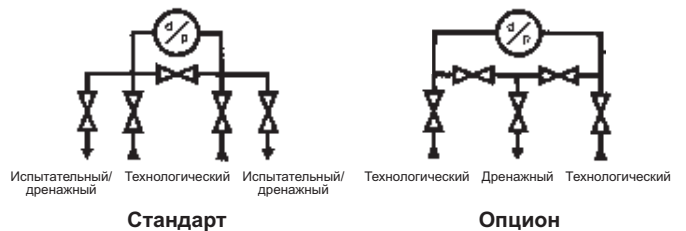
Пятиклапанный манифольд

Манифольд компактной конструкции, предназначенный для выносного крепления датчиков перепада давления. По отдельному заказу может быть поставлен манифольд для системы откачки нефти потребителю/узла коммерческого учета.



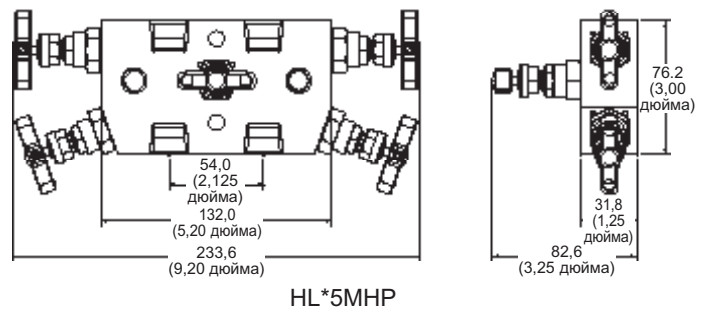
HL*5M

№ детали по каталогу	Впускной/ технологический	Выпускной/ измерительный	Дренажный/ спускной/испытательный
HL*5M	1/2 дюйма норм. трубн. резьба	1/2 дюйма норм. трубн. резьба	1/4 дюйма норм. трубн. резьба



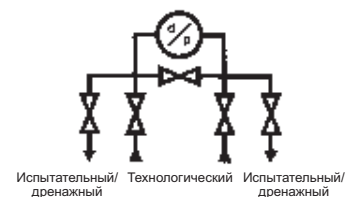
Пятиклапанный манифольд, рассчитанный на давление 10000 фунт/кв.дюйм изб. (689 бар (изб.))

Манифольд компактной конструкции, предназначенный для выносного крепления датчиков перепада давления. Стандартные входные, выходные и испытательные/сливные соединительные патрубки с нормальной трубной резьбой.



HL*5MHP

№ детали по каталогу	Впускной/ технологический	Выпускной/ измерительный	Дренажный/ спускной/испытательный
HL*5MHP	1/2 дюйма норм. трубн. резьба	1/2 дюйма норм. трубн. резьба	1/4 дюйма норм. трубн. резьба



* Кодовые обозначения материала вставки см. на стр. 23

Полный перечень вариантов см. на стр. 24 - 27

Трех- и пятиклапанные манифольды серии 'H'

Скоба крепления манифольда

Назначение

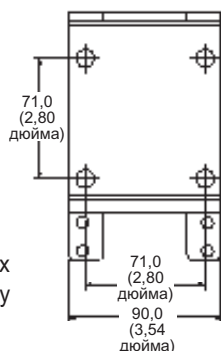
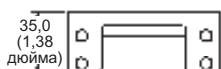
Важно обеспечить необходимую опору для трубопроводных линий измерения импульсных сигналов/давления, манифольдов и измерительных приборов. Все фирменные манифольды Parker спроектированы в расчете на применение крепежных и опорных скоб, полный ассортимент которых может быть использован в сочетании с дополнительными U-образными болтами.

Крепежные скобы могут быть смонтированы на панели или на стене и обеспечивают необходимое свободное пространство, облегчая тем самым выполнение операций перемещения и подачи. Они подходят также для вертикальной и горизонтальной установки на трубном стояке диаметром 2 дюйма.

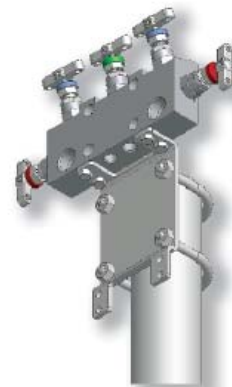
Для достижения максимальной жесткости и несущей способности крепежные скобы изготавливаются из пластин углеродистой стали толщиной 4 мм. Для обеспечения полной противокоррозионной защиты скобы проходят дробеструйную обработку и оцинковываются. По специальному заказу крепежные скобы могут быть изготовлены из других альтернативных материалов.

Номер детали по каталогу BKT5CS

Пригоден для:-
HD*5
HD*5CT



Скобы легко монтируются на горизонтальном или вертикальном стояке диаметром 2 дюйма. Возможность горизонтальной или вертикальной установки манифольдов обеспечивает полную маневренность и оперативность при выполнении монтажных операций.



При заказе 'U'-образных болтов добавьте к номеру детали по каталогу индекс В

Пример: BKT5CSB

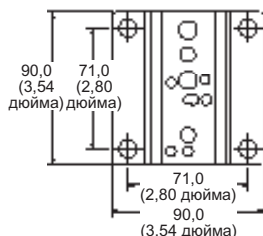
BKT5CS

При заказе болтов для манифольдов/крепежных скоб добавьте соответствующий индекс 'набора болтов', взятый из таблицы. Пример: Крепежная скоба, 'U'-образные болты и болты для манифольда/скобы BKT5CSB6 (подходит для HD*5).

Номер детали по каталогу BKT2CS

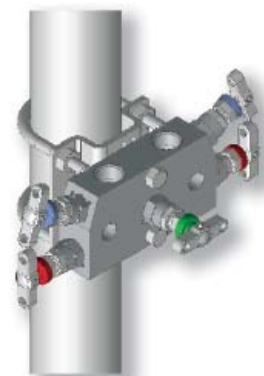
Могут быть использованы для вышеупомянутой конструкции, а также для:-

HL*3M
HL*3MHP
HL*3MDTP
HL*5M
HL*5HP



BKT2CS

Универсальные крепежные скобы манифольдов подходят для выносного крепления любых манифольдов. Эти скобы допускают разворот на 90 градусов, обеспечивая полную маневренность при выполнении монтажа и не мешая выполнению операций перемещения и подачи. Скобы могут быть смонтированы на стене, трубном стояке или опорной поверхности.



При заказе 'U'-образных болтов добавьте к номеру детали по каталогу индекс А
Пример: BKT2CSA

При заказе болтов для манифольда/крепежной скобы добавьте индекс 'набора болтов' из таблицы. Пример: Крепежная скоба, 'U'-образные болты и болты для манифольда/крепежной скобы: BKT2CSA5 (подходит для HL*3M).

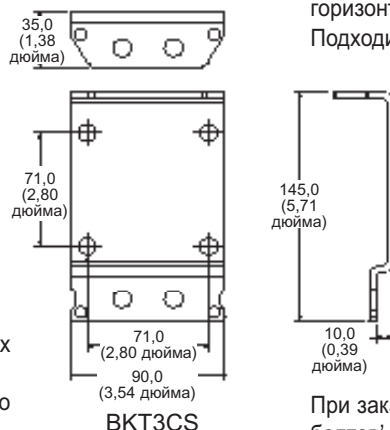
Скоба крепления манифольда

№ детали по каталогу

ВКТ3СS

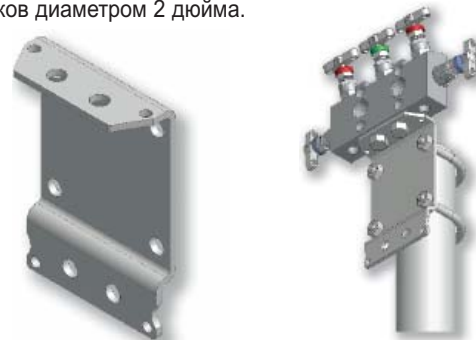
Подходит для:-
 HD*3M
 HD*3MDTP
 HD*3
 HD*3MFF
 HD*3MCP
 HD*5M
 HD*5
 HD*5MFF
 HD*5MCP

При заказе 'U'-образных болтов добавьте к номеру детали по каталогу индекс В
 Пример: ВКТ3СSB



ВКТ3СS

Универсальная крепежная скоба манифольда подходит для прямого крепления манифольда. Конструкция такой скобы предусматривает возможность горизонтального или вертикального расположения измерительного устройства. Подходит для трубных стояков диаметром 2 дюйма.



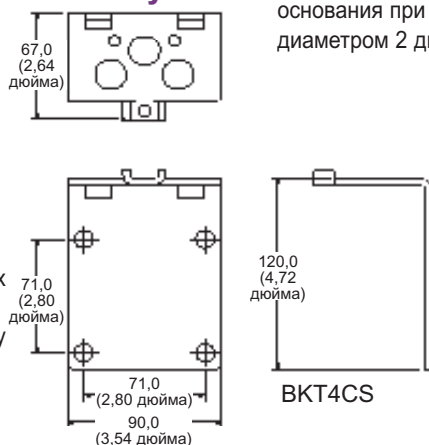
При заказе болтов для манифольда/крепежной скобы добавьте индекс 'набора болтов' из таблицы. Пример: Крепежная скоба, 'U'-образные болты и болты для манифольда/крепежной скобы: ВКТ3СSB2 (подходит для HD*2HLH).

Номер детали по каталогу

ВКТ4СS

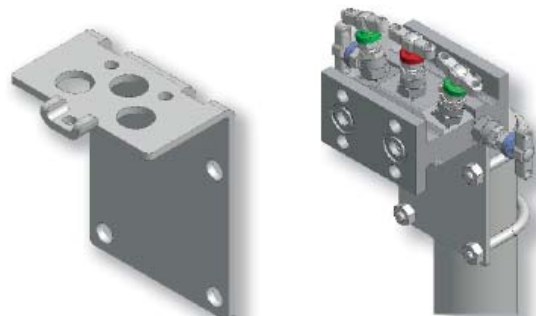
Подходит для:-
 HEF*38N
 HEF*3
 HEF*58NCT
 HEF*5CT

При заказе 'U'-образных болтов добавьте к номеру детали по каталогу индекс В
 Пример: ВКТ4СSB



ВКТ4СS

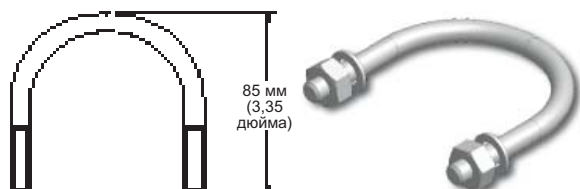
Для штампованных блоков манифольдов, обеспечивающих полную опору основания при горизонтальном или вертикальном креплении к трубному стояку диаметром 2 дюйма.



При заказе болтов для манифольда/крепежной скобы добавьте индекс 'набора болтов' из таблицы. Пример: Крепежная скоба, 'U'-образные болты и болты для манифольда/крепежной скобы: ВКТ4СSB4 (подходит для HEF*2LH).

'U'-образный болт с гайками и шайбами для трубного стояка с номинальным диаметром (NB) 2 дюйма

Номер детали по каталогу UBACS



Болты манифольда/крепежной скобы в комплекте с гайками и шайбами

Номер по каталогу манифольда	Набор крепежных болтов	Номер детали по каталогу	Индекс
HL*3M	M8 x 45 Болт + Гайки	BS5	5
HL*3MDTP	M8 x 45 Болт + Гайки	BS5	5
HL*3MHP	M8 x 45 Болт + Гайки	BS5	5
HL*5M	M8 x 45 Болт + Гайки	BS5	5
HL*5MCT	M8 x 45 Болт + Гайки	BS5	5
HL*5MHP	M8 x 45 Болт + Гайки	BS5	5
HD*3M	M10 x 14 Болт	BS2	2
HD*3MDTP	M10 x 14 Болт	BS2	2
HD*3MFF	M10 x 14 Болт	BS2	2
HD*3MCP	M10 x 14 Болт	BS2	2
HD*5	M10 x 14 Болт	BS2	2
HD*5M	M10 x 14 Болт	BS2	2
HD*5MFF	M10 x 14 Болт	BS2	2
HD*5MCP	M10 x 14 Болт	BS2	2
HD*5CT	M6 x 14 Болт	BS6	6
HD*5	M6 x 14 Болт	BS6	6
HEF*38N	M6 x 45 Болт + Гайки	BS4	4
HEF*3	M6 x 45 Болт + Гайки	BS4	4
HEFSS8NCT	M6 x 45 Болт + Гайки	BS4	4
HEFSS5CT	M6 x 45 Болт + Гайки	BS4	4

В стандартном варианте все комплектующие гайки и болты выполняются из углеродистой стали

Трех- и пятиклапанные манифольды серии 'H'

Соединитель типа "PTFree"™

Соединения манифольдов

Многие пользователи настоятельно требуют исключить применение конической резьбы и связанного с ней герметика.

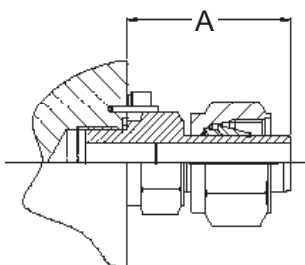
Система соединителей PTFree позволяет пользователям выполнить подсоединение трубопроводных линий к любому из проходных отверстий манифольда, не применяя при этом тефлоновую уплотняющую ленту или жидкий герметик.

Соединение типа PTFree может быть установлено на любом из манифольдов, перечисленных в настоящем каталоге. Такие соединения монтируются в заводских условиях, фиксируются с помощью штифтовых замков и проходят испытания под давлением.

Соединение "PTFree" позволяет поворачивать изогнутые трубные патрубки до тех пор, пока не будет достигнуто оптимальное положение выравнивания трубопровода. Сборка с трубным патрубком осуществляется путем подтягивания гайки стояка на четверть оборота от положения затягивания от руки.

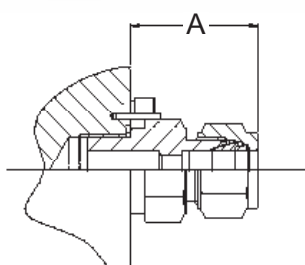
Манифольды могут также поставляться с соединительными патрубками, имеющими наружную резьбу той же формы, что и у соединителя PTFree. Перед отправкой с завода такие соединения могут быть смонтированы, зафиксированы с помощью штифтового замка и испытаны на герметичность.

Определенные ограничения по размерам могут потребоваться из-за близкого расположения некоторых соединительных патрубков и габаритов плоского шестигранника. Поскольку наружный диаметр направляющего соединителя PTFree впускных и выпускных линий может достигать 7 дюйма или 12 мм, размеры соединений дренажной/спускной линий должны быть ограничены значением 1/4 дюйма или 6 мм. В случае применения соединителей PTFree с внешней резьбой наружные диаметры впускных и выпускных патрубков дренажных/спускных линий должны быть ограничены, значениями 3/8 дюйма (10 мм) и 1/4 дюйма (6 мм).



A = 29,70 мм (1,17 дюйма) 6 мм/1/труба 4 дюйма
 A = 35,00 мм (1,38 дюйма) труба 10 мм
 A = 35,00 мм (1,38 дюйма) труба 3/8 дюйма
 A = 36,90 мм (1,45 дюйма) 12 мм/1/труба 2 дюйма

Соединитель типа "PTFree"
(Код FRC)



A = 31,50 мм (1,25 дюйма) 6 мм/1/труба 4 дюйма
 A = 36,60 мм (1,44 дюйма) труба 10 мм
 A = 36,60 мм (1,44 дюйма) труба 3/8 дюйма

Соединители "PTFree" с наружной резьбой
(Код FRCM)

Примеры составления номеров деталей по каталогу

Манифольд Номер детали по каталогу + вариант	Тип соединения манифольда FRC или FRCM	A-LOK(L) или CPI(B) L или B	Метрические единицы или дюймы труба M или I	Впускной, Выпускной, Дренажный/вытяжной/испытательный, диаметр трубы/размер и форма резьбы		
				Впускной патрубок (E) + размер	Выпускной патрубок (X) + размер	Дренажный/вытяжной/ испытательный
HDS5M	FRC	L	M	E12	Фланцевый	D6
Номер детали по каталогу HDS5MFRCLME12D6 = Пятиклапанный манифольд прямого крепления с соединением A-LOK PTFree™, наружный диаметр впускного соединения – 12 мм, фланцевый выпускной патрубок, Дренажный/испытательный – 6 мм. Конструкция из нержавеющей стали Конструкция из нержавеющей стали						
HLS3M	FRC	B	I	E6	X6	–
Номер детали по каталогу HLS3MFRCBIE6X6 = Трехклапанный манифольд выносного крепления с соединением CPI PTFree™, наружный диаметр впускного патрубка - 3/8 дюйма, наружный диаметр выпускного патрубка 3/8. Конструкция из нержавеющей стали						

Трех- и пятиклапанные манифольды серии 'H'

Варианты материалов

ТУ в полном объеме на материалы представлены в разделе технических данных

Материал		Типы манифольдов				
		HD*3M	HL*3M	HEF*38N	HF*38N	ML*3V4N
		HD*3	HD*3MCP	HEF*3	HF*3	
		HD*3EXT	HD*3MFF			
Стандартная нержавеющая сталь	S	✓	✓	✓	ЛИТОЙ	✓
Сплав монель	M	✓	✓			✓
Материал «дуплекс»	D1	✓	✓			✓
Материал «супердуплекс»	D2	✓	✓			✓
Сплав хастелой	HC	✓	✓			✓
Углеродистая сталь	C	✓	✓	✓		
Материал с молибденовым покрытием 6 мкм	Материал с молибденовым покрытием 6 мкм	✓	✓			✓
Титан	T	✓	✓			✓
Сплав инколой 825	825	✓	✓			✓
Сплав инконель 625	625	✓	✓			✓

Все несмачиваемые детали, т.е. те детали, которые непосредственно не контактируют с технологической рабочей средой, изготавливаются из нержавеющей стали.

Материал		Типы манифольдов				
		HD*5	HD*5CT	HF*58N	HEF*58NCT	HD*5MFF
		HD*5M	HL*5	HF*5	HEF*5CT	HD*5MCP
		HD*5EXT	HL*5M			
Стандартная нержавеющая сталь	S	✓	✓	ЛИТОЙ	✓	✓
Сплав монель	M	✓	✓			✓
Материал «дуплекс»	D1	✓	✓			✓
Материал «супердуплекс»	D2	✓	✓			✓
Сплав хастелой	HC	✓	✓			✓
Углеродистая сталь	C	✓	✓		✓	
Материал с молибденовым покрытием 6 мкм	Материал с молибденовым покрытием 6 мкм	✓	✓			✓
Титан	T	✓	✓			✓
Сплав инколой 825	825	✓	✓			✓
Сплав инконель 625	625	✓	✓			✓

Все несмачиваемые детали, т.е. те детали, которые непосредственно не контактируют с технологической рабочей средой, изготавливаются из нержавеющей стали.

Трех- и пятиклапанные манифольды серии 'H'

Возможные варианты (опционы) для трехклапанных манифольдов

Номера манифольдов по каталогу

Стр.		8	8	9
				

Последовательность операций введения индексов	Функция	Считывание	Подробное описание опциона	Номер детали по каталогу индекс	Номера манифольдов по каталогу		
					HD*3M+DTP	HD*3	HD*3EXT
1	Сальниковая набивка		Графит "Graphoil"	3	✓	✓	✓
2	Посадочное гнездо		Наконечник из полихлортрифторэтилена (ПХТФЭ)	9	✓	✓	✓
			Наконечник из полиэфирэфиркетона	PK	✓	✓	✓
		Примечание 1	Подъемная заглушка со стержневой зачисткой, тефлоновое уплотнение	RP			
			Наконечник из стеллита	ST	✓	✓	✓
3	Соединения по отдельному заказу	Примечание 2	Продувочные отверстия 1/4 норм. трубн. резьба	UPP*	✓	✓	✓
		Примечание 2	Контрольные отверстия 1/4 норм. трубн. резьба	DTP*	✓	✓	✓
4	Заглушки		Шестигранные заглушки 1/4 норм. трубн. резьба (россыпью в ящике)	P	✓	✓	✓
5	Соединение	Примечание 3	Сварной шов в раструб (* добавьте размер трубы)	SW*NB	✓	✓	✓
			Стыковой сварной шов (* добавьте размер трубы)	BW*NB	✓	✓	✓
		Примечание 4	Британская трубная коническая резьба (BSPT) (* добавьте размер резьбы, например, 8K = 1/2 дюйма)	*K	✓	✓	✓
			Британская трубная цилиндрическая резьба (BSPT) (* добавьте размер резьбы, например, 8R = 1/2 дюйма)	*R	✓	✓	✓
			Обратные соединения типа A-LOK/CPI	*A*Z			
Примечание 5	Соединитель типа PTFree (см. стр. 22)		✓	✓	✓		
	Проточки под уплотнение измерительного устройства DIN 19213	DIN**	✓	✓	✓		
6	Исполнительный механизм (обозначение функционального назначения см. стр. 5)		Блокируемый 'Т'-образный стержень	THL	✓	✓	✓
			Шпиндель с защитой от несанкционированного доступа	AT	✓	✓	✓
			Шпиндель с защитой от несанкционированного доступа + ключ	ATK	✓	✓	✓
			Маховичок	HW	✓	✓	✓
	Блокируемый маховичок	LHW	✓	✓	✓		
7	Крепление	Примечание 6	Монтируется на крепежной скобе	BRK	✓	✓	✓
			56 мм в центрах	56	✓	✓	✓
			57 мм в центрах	57	✓	✓	✓
			Крепежные болты из нержавеющей стали с резьбой 7/16 UNF	SSB	✓	✓	✓
			Крепежные болты из углеродистой стали M10 x 1,5	CSB10	✓	✓	✓
			Крепежные болты из нержавеющей стали M10 x 1,5	SSB10	✓	✓	✓
8	Условия использования		NACE (последний выпуск)	NACE	✓	✓	✓
			Очищенный и смазанный для работы с кислородной средой	Кислородная среда	✓	✓	✓
			Огнестойкое исполнение	FS	✓	✓	✓
		Примечание 7	Свидетельства о присвоении кода теплостойкости	HCT	✓	✓	✓
			Акты испытаний	TC	✓	✓	✓
	Опрессовка воздухом	PT	✓	✓	✓		

Примечание 1 Материал посадочного седла: RP = стандартный ацеталь, RP9 = полихлортрифторэтилен (PTCFE), RPPK = полиэфирэфиркетон (ПЭЭК).

Примечание 2 *Условное обозначение поверхностей: F = фронтальная, T = верхняя, B = основание, S = боковая (проверьте способность к воспроизведению объемов и позиций по реализации).

Примечание 3 Для раструба трубы используйте обозначения размера через 1/16 дюйма (т.е. 8 = 1/2 дюйма) и замените NB на TB. Для указания размера труб метрического стандарта (с диаметром, указанным в миллиметрах) используйте фактические метрические (мм) размеры, например, SW12MMTB.

Примечание 4 В случае подключения измерительного/продувочного патрубков с резьбой BSPP эти размеры в силу требований по уплотнению поверхности будут ограничены, как правило, размером 1/8 дюйма.

Примечание 5 **Уплотняйте вкладыши типа: B1, B2 или B3.

Примечание 6 В комплект крепежной скобы будут включены 'U'-образные болты и болты для манифольда/крепежной скобы.

Примечание 7 Свидетельства о присвоении кода теплостойкости для корпуса и крышки.

Трех- и пятиклапанные манифольды серии 'H'

Номера манифольдов по каталогу								
9	10	10	11	11	12	13	13	
HD*3FF	HEF*38N	HEF*3	HF*38N	HF*3	HL*3M+DTP+HP	HD*3CP	MLS3V4N	Подробное описание опцион
✓	✓	✓	✓	✓	✓	✓		Графит "Graphoil"
✓	✓	✓	✓	✓	✓	✓		Наконечник из полихлортрифторэтилена
✓	✓	✓	✓	✓	✓	✓		Наконечник из полиэфирэфиркетона
		✓						Подъемная заглушка со стержневой зачисткой, тефлоновое уплотнение
✓	✓	✓	✓	✓	✓	✓		Наконечник из стеллита
✓	✓	✓	✓	✓	✓	✓		Продувочные отверстия 1/4 норм. трубн. резьба
✓	✓	✓	✓	✓	✓	✓		Контрольные отверстия 1/4 норм. трубн. резьба
✓	✓	✓	✓	✓	✓	✓		Шестигранные заглушки 1/4 норм. трубн. резьба (россыпью в ящике)
	✓		✓		✓	✓		Сварной шов в раструб (* добавьте размер трубы)
	✓		✓		✓	✓		Стыковой сварной шов (* добавьте размер трубы)
	✓		✓		✓	✓		BSPT (* добавьте размер резьбы, например, BK = 1/2 дюйма)
	✓		✓		✓	✓		BSPP (* добавьте размер резьбы, например, 8R = 1/2 дюйма)
	✓	✓						Обратные соединения типа A-LOK/CPI
	✓		✓		✓	✓		Соединитель типа PTFree (см. стр. 22)
✓			✓	✓	✓			Проточки под уплотнение измерительного устройства DIN 19213
✓	✓	✓	✓	✓	✓	✓		Блокируемый 'Т'-образный стержень
✓	✓	✓	✓	✓	✓	✓		Шпindel с защитой от несанкционированного доступа
✓	✓	✓	✓	✓	✓	✓		Шпindel с защитой от несанкционированного доступа + ключ
✓	✓	✓	✓	✓	✓	✓		Маховичок
✓	✓	✓	✓	✓	✓	✓		Блокируемый маховичок
✓	✓	✓	✓	✓	✓	✓		Монтируется на крепежной скобе
✓	✓	✓	✓	✓	✓	✓		56 мм в центрах
✓	✓	✓	✓	✓	✓	✓		57 мм в центрах
✓	✓	✓	✓	✓	✓	✓		Крепежные болты из нержавеющей стали с резьбой 7/16 UNF
✓	✓	✓	✓	✓	✓	✓		Крепежные болты из углеродистой стали M10 x 1,5
✓	✓	✓	✓	✓	✓	✓		Крепежные болты из нержавеющей стали M10 x 1,5
✓	✓	✓	✓	✓	✓	✓	✓	NACE (последний выпуск)
✓	✓	✓	✓	✓	✓	✓	✓	Очищенный и смазанный для работы с кислородной средой
✓	✓	✓	✓	✓	✓	✓	✓	Огнестойкое исполнение
✓	✓	✓	✓	✓	✓	✓	✓	Свидетельства о присвоении кода теплостойкости
✓	✓	✓	✓	✓	✓	✓	✓	Акты испытаний
✓	✓	✓	✓	✓	✓	✓	✓	Опрессовка воздухом

Вспомогательные принадлежности и запасные детали

*Вставное седло 9 из полихлортрифторэтилена (ПХТФЭ)

*Вставное седло 9 из полихлортрифторэтилена (ПХТФЭ)

Наименование	Номер детали по каталогу	Количество в ящике
Тефлоновые уплотнения манифольда/	HPTFESEAL/10	10
Графитовые уплотнения манифольда/измерительного устройства	HGRAPHSEAL/10	10
Стопорный клапан с тефлоновым сальниковым уплотнением и металлическим седлом	HBNTS*ISPTFE/3	3
Дренажный/выпускной клапан с тефлоновым сальниковым уплотнением и металлическим седлом	HBNTS*DRPTFE/3	3
Уравнительный клапан с тефлоновым сальниковым уплотнением и металлическим седлом	HBNTS*EQPTFE/3	3
Стопорный клапан с сальниковым уплотнением из графита "Graphoil" и металлическим седлом	HBNTSISGRAP/3	3
Дренажный/выпускной клапан с сальниковым уплотнением из графита "Graphoil" и металлическим седлом	HBNTSDRGRAP/3	3
Уравнительный клапан с сальниковым уплотнением из графита "Graphoil" и металлическим седлом	HBNTSEQGRAP/3	3

Трех- и пятиклапанные манифольды серии 'H'

Варианты для пятиклапанных манифольдов

Номера манифольдов по каталогу

Стр. 14 14 15



Последовательность операций введения индексов	Функция	Считывание	Подробное описание опциона	Номер детали по каталогу индекс	Номера манифольдов по каталогу		
					HD*5M	HD*5	HD*5MFF
1	Сальниковая набивка		Графит "Graphoil"	3	✓	✓	✓
2	Посадочное гнездо		Наконечник из полихлортрифторэтилена (ПХТФЭ)	9	✓	✓	✓
			Наконечник из полиэфирэфиркетона	PK	✓	✓	✓
		Примечание 1	Подъемная заглушка со стержневой зачисткой, тефлоновое уплотнение	RP			
			Наконечник из стеллита	ST	✓	✓	✓
3	Соединения по отдельному заказу	Примечание 2	Продувочные отверстия 1/4 норм. трубн. резьба	UPP*	✓	✓	✓
		Примечание 2	Контрольные отверстия 1/4 норм. трубн. резьба	DTP*			
4	Заглушки		Шестигранные заглушки 1/4 норм. трубн. резьба (россыпью в ящике)	P	✓	✓	✓
5	Соединение	Примечание 3	Сварной шов в раструб (* добавьте размер трубы)	SW*NB	✓	✓	
			Стыковой сварной шов (* добавьте размер трубы)	BW*NB	✓	✓	
		Примечание 4	Британская трубная коническая резьба (BSPT) (* добавьте размер резьбы, например, 8K = 1/2 дюйма)	*K	✓	✓	
			Британская трубная цилиндрическая резьба (BSPT) (* добавьте размер резьбы, например, 8R = 1/2 дюйма)	*R	✓	✓	
			Обратные соединения типа A-LOK/CPI	*A/*Z			
Примечание 5	Соединитель типа PTFree (см. стр. 22)		✓	✓			
	Проточки под уплотнение измерительного устройства DIN 19213	DIN**	✓	✓	✓		
6	Исполнительный механизм (обозначение функционального назначения см. стр. 5)		Блокируемый 'Т'-образный стержень	THL	✓	✓	✓
			Шпиндель с защитой от несанкционированного доступа	AT	✓	✓	✓
			Шпиндель с защитой от несанкционированного доступа + ключ	ATK	✓	✓	✓
			Маховичок	HW	✓	✓	✓
		Блокируемый маховичок	LHW	✓	✓	✓	
7	Крепление	Примечание 6	Монтируется на крепежной скобе	BRK	✓	✓	✓
			56 мм в центрах	56	✓	✓	
			57 мм в центрах	57	✓	✓	
			Крепежные болты из нержавеющей стали с резьбой 7/16 UNF	SSB	✓	✓	✓
			Крепежные болты из углеродистой стали M10 x 1,5	CSB10	✓	✓	✓
			Крепежные болты из нержавеющей стали M10 x 1,5	SSB10	✓	✓	✓
8	Условия использования		NACE (последний выпуск)	NACE	✓	✓	✓
			Очищенный и смазанный для работы с кислородной средой	Кислородная среда	✓	✓	✓
			Огнестойкое исполнение	FS	✓	✓	✓
		Примечание 7	Свидетельства о присвоении кода теплостойкости	HCT	✓	✓	✓
			Акты испытаний	TC	✓	✓	✓
	Опрессовка воздухом	PT	✓	✓	✓		

Примечание 1 Материал посадочного седла: RP = стандартный ацеталь, RP9 = полихлортрифторэтилен (PTCFE), RPPK = полиэфирэфиркетон (ПЭЭК).

Примечание 2 *Условное обозначение поверхностей: F = фронтальная, T = верхняя, B = основание, S = боковая (проверьте способность к воспроизведению объемов и позиций по реализации).

Примечание 3 Для раструба трубы используйте обозначения размера через 1/16 дюйма (т.е. 8 = 1/2 дюйма) и замените NB на TB. Для указания размера труб метрического стандарта (с диаметром, указанным в миллиметрах) используйте фактические метрические (мм) размеры, например, SW12MMTB.

Примечание 4 В случае подключения измерительного/продувочного патрубков с резьбой BSPP эти размеры в силу требований по уплотнению поверхности будут ограничены, как правило, размером 1/8 дюйма.

Примечание 5 **Уплотняете вкладыши типа: B1, B2 или B3.

Примечание 6 В комплект крепежной скобы будут включены 'U'-образные болты и болты для манифольда/крепежной скобы.

Примечание 7 Свидетельства о присвоении кода теплостойкости для корпуса и крышки.

Содержание

Стр. 3	Введение	
Стр. 4/5	Характеристики и варианты исполнения крышки в сборе, предоставляемые по отдельному заказу	
Стр. 6/7	Основные особенности манифольдов	
Стр. 8	Трехклапанный манифольд прямого крепления Труба для фланца заданного типа	
Стр. 9	Трехклапанный манифольд прямого крепления Ввод через основание и тип фланца	
Стр. 10	Трехклапанный манифольд прямого крепления Тип штампованного корпуса фланца	
Стр. 11	Трехклапанный манифольд прямого крепления Тип малогабаритного литого корпуса	
Стр. 12	Выносной трехклапанный манифольд Конструкция высокого давления	
Стр. 13	Трехклапанный манифольд Датчик 3051 и малогабаритная конструкция	
Стр. 14	Пятиклапанный манифольд прямого крепления Труба для фланца заданного типа	
Стр. 15	Пятиклапанный манифольд прямого крепления Системы откачки нефти потребителю и овальные фланцы	
Стр. 16	Пятиклапанный манифольд прямого крепления Датчик 3051 и способ ввода через основание	
Стр. 17	Пятиклапанный манифольд прямого крепления Тип малогабаритного литого корпуса	
Стр. 18	Пятиклапанный манифольд прямого крепления Тип штампованного корпуса фланца	
Стр. 19	Выносной пятиклапанный манифольд Конструкция высокого давления	
Стр. 20/21	Монтаж манифольда на кронштейне	
Стр. 22	Соединитель PTFree	
Стр. 23	Таблица материалов	
Стр. 24-27	Манифольды, предоставляемые по отдельному заказу	

Номера манифольдов по каталогу								
15	16	16	17	17	18	18	19	
Подробное описание опциона								
✓	✓	✓	✓	✓	✓	✓	✓	Графит "Graphoil"
✓	✓	✓	✓	✓	✓	✓	✓	Наконечник из полихлортрифторэтилена
✓	✓	✓	✓	✓	✓	✓	✓	Наконечник из полиэфирэфиркетона
					✓	✓		Подъемная заглушка со стержневой зачисткой, тефлоновое уплотнение
✓	✓	✓	✓	✓	✓	✓	✓	Наконечник из стеллита
✓	✓	✓	✓	✓	✓	✓	✓	Продувочные отверстия 1/4 норм. трубн. резьба
✓	✓	✓	✓	✓	✓	✓	✓	Контрольные отверстия 1/4 норм. трубн. резьба
✓	✓	✓	✓	✓	✓	✓	✓	Шестигранные заглушки 1/4 норм. трубн. резьба (россылью в ящике)
✓	✓	✓	✓	✓	✓	✓	✓	Сварной шов в раструб (* добавьте размер трубы)
✓	✓	✓	✓	✓	✓	✓	✓	Стыковой сварной шов (* добавьте размер трубы)
✓	✓	✓	✓	✓	✓	✓	✓	BSPT (* добавьте размер резьбы, например, BK = 1/2 дюйма)
✓	✓	✓	✓	✓	✓	✓	✓	BSPP (* добавьте размер резьбы, например, 8R = 1/2 дюйма)
			✓	✓		✓		Обратные соединения типа A-LOK/CPI
✓	✓	✓	✓	✓	✓	✓	✓	Соединитель типа PTFree (см. стр. 22)
✓	✓	✓	✓	✓				Проточки под уплотнение измерительного устройства DIN 19213
✓	✓	✓	✓	✓	✓	✓	✓	Блокируемый "Т"-образный стержень
✓	✓	✓	✓	✓	✓	✓	✓	Шпindel с защитой от несанкционированного доступа
✓	✓	✓	✓	✓	✓	✓	✓	Шпindel с защитой от несанкционированного доступа + ключ
✓	✓	✓	✓	✓	✓	✓	✓	Маховичок
✓	✓	✓	✓	✓	✓	✓	✓	Блокируемый маховичок
✓	✓	✓	✓	✓	✓	✓	✓	Монтируется на крепежной скобе
✓	✓	✓	✓	✓	✓	✓	✓	56 мм в центрах
✓	✓	✓	✓	✓	✓	✓	✓	57 мм в центрах
✓	✓	✓	✓	✓	✓	✓	✓	Крепежные болты из нержавеющей стали с резьбой 7/16 UNF
✓	✓	✓	✓	✓	✓	✓	✓	Крепежные болты из углеродистой стали M10 x 1,5
✓	✓	✓	✓	✓	✓	✓	✓	Крепежные болты из нержавеющей стали M10 x 1,5
✓	✓	✓	✓	✓	✓	✓	✓	NACE (последний выпуск)
✓	✓	✓	✓	✓	✓	✓	✓	Очищенный и смазанный для работы с кислородной средой
✓	✓	✓	✓	✓	✓	✓	✓	Огнестойкое исполнение
✓	✓	✓	✓	✓	✓	✓	✓	Свидетельства о присвоении кода теплостойкости
✓	✓	✓	✓	✓	✓	✓	✓	Акты испытаний
✓	✓	✓	✓	✓	✓	✓	✓	Опрессовка воздухом

Вспомогательные принадлежности и запасные детали

*Вставное седло 9 из полихлортрифторэтилена (ПХТФЭ)
*Вставное седло PK из полиэфирэфиркетона (ПЭЭК)

Наименование	Номер детали по каталогу	Количество в ящике
Тефлоновые уплотнения манифольда/измерительного устройства	HPTFESEAL/10	10
Графитовые уплотнения манифольда/измерительного устройства	HGRAPHSEAL/10	10
Стопорный клапан с тефлоновым сальниковым уплотнением и металлическим седлом	HBNTS*ISPTFE/3	3
Дренажный/выпускной клапан с тефлоновым сальниковым уплотнением и металлическим седлом	HBNTS*DRPTFE/3	3
Уравнительный клапан с тефлоновым сальниковым уплотнением и металлическим седлом	HBNTS*EQPTFE/3	3
Стопорный клапан с сальниковым уплотнением из графита "Graphoil" и металлическим седлом	HBNTSISGRAP/3	3
Дренажный/выпускной клапан с сальниковым уплотнением из графита "Graphoil" и металлическим седлом	HBNTSDRGRAP/3	3
Уравнительный клапан с сальниковым уплотнением из графита "Graphoil" и металлическим седлом	HBNTSEQGRAP/3	3