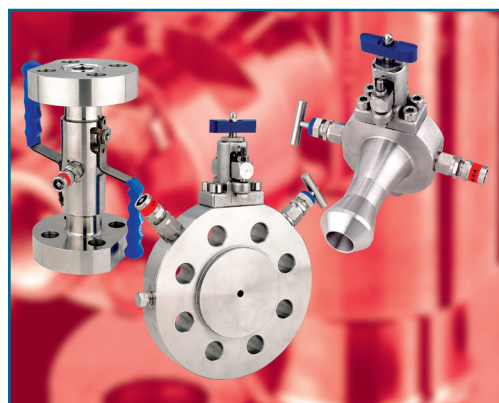
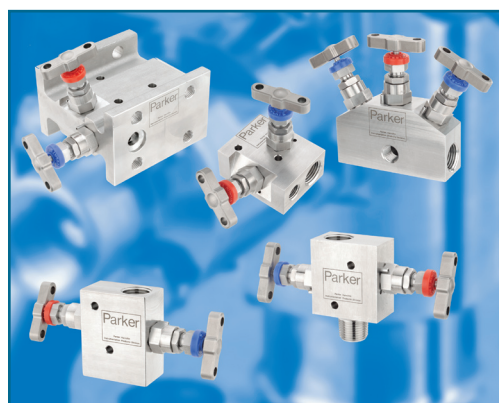




**Широкий сортамент
высокоточного контрольно-
измерительного оборудования**



Каталог 4190-FP
Фланцевые устройства



Каталог 4190-PM
Двухклапанные манифолды



Каталог 4190-FM
Трех- и пятиклапанные манифолды



TECHNOLOGY, APPLIED



Компания Parker Hannifin plc
Отдел контрольно-измерительной аппаратуры
Riverside Road
Pottington Business Park
Barnstaple, Devon EX31 1NP
Англия
Тел.: +44 (0)1271 313131
Факс: +44 (0)1271 373636



Корпорация Parker Hannifin
Отдел контрольно-измерительной аппаратуры
2651 Alabama Hwy 21 N
Jacksonville, AL36265
США
Тел.: (256) 435 2130
Факс: (256) 435 7718

Группа Parker
Instrumentation
Местоположение
отделений сбыта и
обслуживания

Посетите наш сайт по адресу:
www.parker.com
Европа - Бесплатный звонок
по телефону 00800 27 27 5374
США - Бесплатный
междугородный звонок по
телефону 1-800-272-7537
(1-800-C-Parker)

Коммерческие представительства

Африка	(27) (11) 392 7280
Аргентина	(58) (11) 4752 4169
Австралия	(61) (2) 9634 7777
Азербайджан	(99) (412) 983 966
Бразилия	(55) (12) 3545100
Канада	(905) 945-2274
Китай	(86) (21) 6445 9339
Египет	(2) 025194018
Финляндия	(358) 9476 731
Франция	(33) 141 115390
Германия	(49) 6134 204 243
Гонк-Конг	(852) 2428 8008
Индия	(91) (22) 5771671
Италия	(39) (2) 451921
Япония	(81) (3) 6408 3900
Корея	(82) (2) 598 0414
Латинская Америка/страны Карибского бассейна	(305) 470-8800
Норвегия	(47) (51) 826300
Сингапур	(65) 2615233
Швеция	(46) 157434900
Тайвань	(886) (2) 8787 3780
Объединенные Арабские Эмираты	(971) (2) 6788587
Великобритания	(44) 1271 313131
Венесуэла	(58) (2) 2385422



Клапаны КИП с ручным управлением

Каталог 4190-HV
Сентябрь 2002 г.



Опечатано в Англии компанией Торговая компания Printers Ltd Barnstaple Devon 092©, сентябрь 2002 г., Parker Hannifin, выпуск 3.

Посетите наш веб-сайт по адресу: www.parker.com/ipd



Клапаны с ручным управлением

Введение

Благодаря опыту, накопленному за многие годы разработки и изготовления клапанов, корпорация Parker Hannifin может предложить самый широкий сортамент клапанов КИП с ручным управлением пользователям разных стран, промышленных отраслей и применений. В настоящее время данная продукция корпорации Parker сведена в единый каталог, что позволяет предложить пользователям упрощенную схему выбора требуемого оборудования для любых применений и установок, в которых используется аппаратура КИП.

Помимо производства клапанов и манифольдов, корпорация Parker выпускает также двойные или одинарные обжимные фитинги типа A-LOK® и CPI™, которые нашли широкое применение в нефтяной, газовой, нефтехимической, энергетической, обрабатывающей и многих других отраслях промышленности. Используя подобные фитинги в качестве неотъемлемой части корпусов клапанов, пользователи получают возможность отказаться от применения резьбовых соединений, что сокращает пути утечки и исключает необходимость в использовании резьбовых герметиков, которые довольно часто становятся причиной ухудшения рабочих показателей измерительной аппаратуры и технологической системы.

Для более высоких номинальных значений давления, достигающих 15000 фунт/кв.дюйм, корпорация Parker в настоящее время может предложить новый сортамент обжимных фитингов типа MPI™.

Все представленные в настоящем каталоге клапаны поставляются с неразъемными обжимными отводами, что улучшает эксплуатационные характеристики и надежность системы, снижает размеры и массу и упрощает монтажные работы, что приводит к снижению издержек заказчика.

Постоянное усовершенствование выпускаемой продукции приводит к необходимости по мере необходимости вносить изменения в описание деталей, представленных в настоящем каталоге. Корпорация Parker Hannifin оставляет за собой право внесения необходимых изменений по собственному усмотрению без предварительного уведомления.

Все размеры, указанные в настоящем каталоге, являются приблизительными и могут быть изменены.



ВНИМАНИЕ!

НЕИСПРАВНОСТЬ, НЕПРАВИЛЬНЫЙ ВЫБОР ИЛИ НЕПРАВИЛЬНОЕ ПРИМЕНЕНИЕ ИЗДЕЛИЙ И/ИЛИ СИСТЕМ, ПРЕДСТАВЛЕННЫХ В НАСТОЯЩЕМ ДОКУМЕНТЕ, А ТАКЖЕ ВСПОМОГАТЕЛЬНЫХ УСТРОЙСТВ, МОЖЕТ ПРИВЕСТИ К ТРАВМАМ ПЕРСОНАЛА (С ВОЗМОЖНОСТЬЮ ЛЕТАЛЬНОГО ИСХОДА) И ПОВРЕЖДЕНИЮ ОБОРУДОВАНИЯ.

Настоящий документ, а также другие информационные источники корпорации Parker Hannifin, ее дочерних компаний и уполномоченных дистрибьюторов оборудования предоставляют пользователям, имеющим технический опыт и знания, для проведения дальнейших исследований данные о продуктах и системах (опционах, предоставляемых по отдельному заказу). Важно, чтобы каждый пользователь провел всесторонний анализ своих конкретных условий и требований и ознакомился с информацией об изделиях и системе, представленной в действующей редакции каталога выпускаемой продукции. С учетом разнообразия эксплуатационных условий и областей применения данных продуктов или систем пользователь на основе собственного анализа и испытаний полностью отвечает за окончательный выбор требуемых продуктов и систем, а также за выполнение всех требований, касающихся рабочих характеристик, техники безопасности и предупреждений в условиях данного варианта применения.

Параметры продуктов, представленных в настоящем документе, включая, помимо прочего, специфические особенности, технические характеристики, конструкцию, наличие и стоимость, могут быть изменены в любое время без предварительного уведомления корпорацией Parker Hannifin и ее дочерними компаниями.

Предложения для продажи

Изделия, представленные в данном документе, предлагаются для продажи корпорацией Parker Hannifin, ее дочерними компаниями или ее уполномоченными поставщиками. Любой контракт на реализацию, заключенный с корпорацией Parker, будет регламентироваться положениями, изложенными в документе корпорации Parker "Стандартные положения и условия продажи" (копию этого документа можно получить по отдельному заказу).



Клапаны с ручным управлением

Крышка сферической формы для клапанов серий NV, GV и VG

1. Надежная конструкция устройства удержания рукоятки, отличительной особенностью которой является наличие протянутого прямоугольного зацепления, положение которого регулируется с помощью установочного винта без головки со шлицем с фиксацией резьбового соединения.

2. "Т"-образный стержень

Эргономическая конструкция, облегчающая эксплуатацию. Для обеспечения возможности модернизации и подгонки на рабочей площадке могут быть поставлены устройства блокировки против несанкционированных действий.

4. Регулятор сальниковой набивки

Простота и легкость регулировки с целью компенсации износа сальникового уплотнения для поддержания максимальной стабильности и высоких эксплуатационных качеств сальникового уплотнения.

6. Крышка клапана

Стандартная конструкция, рассчитанная на максимальное давление, включает сменную уплотняющую шайбу крышки.

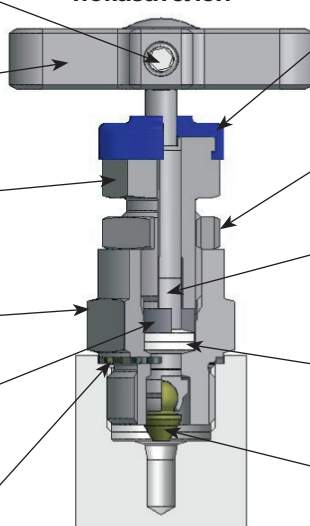
8. Упорная втулка

Втулка регулятора, предотвращающего вращение, обеспечивает равномерное прижатие сальниковой набивки, максимально повышая герметичность уплотнения под давлением и ограничивая пластическую деформацию при низких температурах.

10. Шайба крышки/корпуса

Отожженная уплотняющая шайба, обеспечивающая полную герметичность при атмосферном давлении и возможность модернизации крышек непосредственно на рабочей площадке со 100%-ной гарантией сохранения герметичности

Для обеспечения бесперебойной работы и стабильных рабочих показателей



3. Пылезащитная крышка

Крышка выполняет двойную функцию, защищая резьбу работающего шпинделя от загрязнения аэрозольными инородными веществами и обеспечивая возможность функциональной идентификации по цветовой маркировке. Стопорный – СИНИЙ ЦВЕТ.

5. Контргайка натяжного болта сальника

Надежный антивибрационный стопорный механизм, препятствующий ослаблению натяжного болта сальника.

7. Шпиндель с противовыбросовой защитой

Предназначен для работы с низким крутящим моментом, для обеспечения надежной герметизации сальникового уплотнения используется высококачественный шток с поверхностью, отполированной до зеркального блеска.

9. Сальниковая набивка (регулируемая)

Двухкомпонентная сальниковая набивка шевронного типа, обеспечивающая максимальный контакт поверхности уплотнения при минимальной подгонке сальника.

11. Наконечник шпинделя

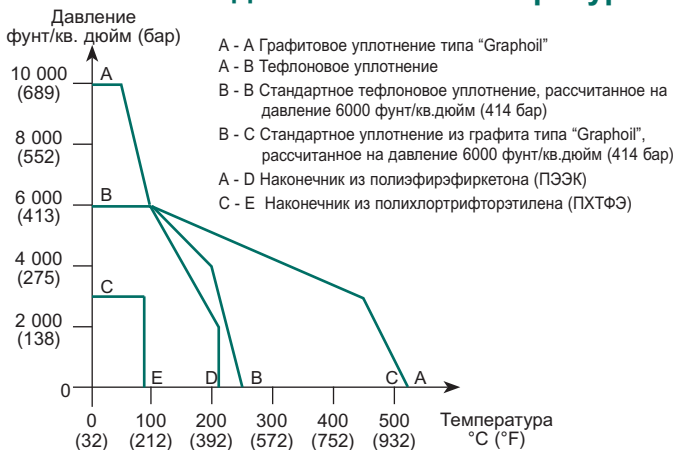
Самоцентрирующийся и невращающийся наконечник обеспечивает высокую степень герметичности по отношению к пузырькам, что позволяет работать без утечек и гарантирует работоспособность оборудования, работающего ниже по потоку.

Все стандартные металлические детали изготавливаются из нержавеющей стали. Возможность использования других материалов рассматривается на стр. 25. Манифольды, изготовленные из других указанных материалов, будут поставляться вместе с несмачиваемыми деталями, изготовленными в стандартном исполнении из нержавеющей стали. Это относится к позициям 1, 2, 4, 5 и 8.

Технические характеристики

- Высота в закрытом положении (при стандартном и высоком давлении) = 47 мм (1,85 дюйма).
Высота в открытом положении (при стандартном и высоком давлении) = 50,3 мм (2,00 дюйма).
- Число оборотов при открытии/закрытии – 3,5.
- Конструкция из нержавеющей стали.
- Максимальное давление в стандартном исполнении до 6000 фунт/кв.дюйм (изб.) (414 бар (изб.)).
- Максимальное давление для изделий, предоставляемых по отдельному заказу, до 10 000 фунт/кв.дюйм (изб.) (689 бар (изб.)). См. стр. 8/9.
- Номинальный диапазон температур от -54°C до +538°C (от -65°F до +1000°F).
- Стандартная тефлоновая (ПТФЭ) сальниковая набивка (Графит типа "Graphoil" – по отдельному заказу).
- Максимальная температура при тефлоновой набивке: 260°C (500°F).
- Максимальная температура при графитовой набивке "Graphoil" 538°C (1000°F).

Зависимость давления от температуры



Отличительные особенности

- Использование стандартного блока для всего сортамента клапанов с ручным управлением.
- Расположение рабочих резьбовых поверхностей вне зоны промыва.
- Сальник с внешней регулировкой.
- Низкий рабочий крутящий момент.
- Альтернативный вариант эксплуатации в диапазоне давлений до 10000 фунт/кв.дюйм (изб.) (689 бар (изб.)) (по отдельному заказу).
- Комплект для модернизации:-
Шпиндель с блокировкой от несанкционированного доступа.
Монтаж на панели управления.
Т-образный стержень с возможностью блокировки.
Маховичок с возможностью фиксации.
- Использование стопорного штифта крышки, препятствующего ее случайному удалению (стандартное оснащение).
- Вариант использования графитового уплотнения для эксплуатации при высоких температурах.
- Вариант использования самоцентрирующихся наконечников, изготовленных из специальных материалов, рассчитанных на эксплуатацию в среде газообразных и агрессивных рабочих средах.
- Использование безопасного в работе шпинделя с задней посадкой предотвращает возможность разрыва штока и обеспечивает дополнительное уплотнение дублирующего штока.
- Расположение уплотнения ниже резьбы во избежание вымывания смазки.
- Полнообъемные (100%) заводские испытания всех клапанов.
- Возможность использования смачиваемых деталей, аттестованных в соответствии с требованиями NACE.
- Чистка и смазка для обеспечения возможности работы с кислородной средой (по отдельному заказу).
- Корпус и крышка с кодом теплостойкости.



Клапаны с ручным управлением

Крышка сферической формы для клапанов серий NV, GV и VG (по отдельному заказу)

Для сборки на рабочей площадке

Представленные ниже варианты конструкции, предоставляемые по отдельному заказу, легко могут быть модифицированы в любой стандартный клапан серий NV, GV и VG. Номера деталей по каталогу, входящих в комплект для модернизации, указаны рядом с иллюстрируемым вариантом, при этом все детали выполняются из нержавеющей стали, независимо от исходного материала корпуса.

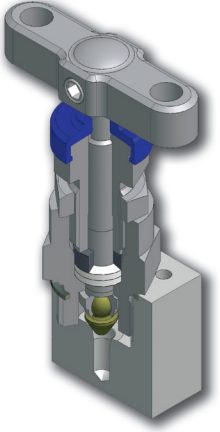
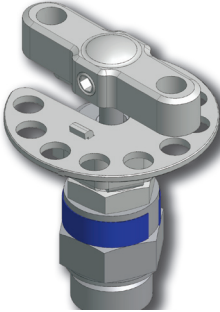

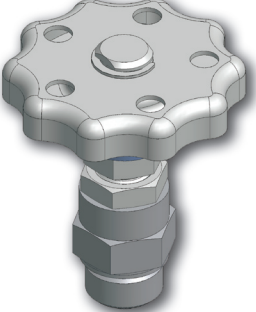
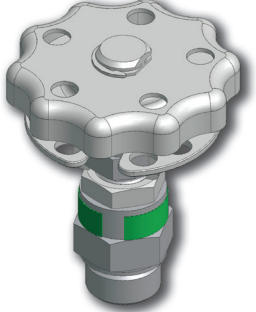
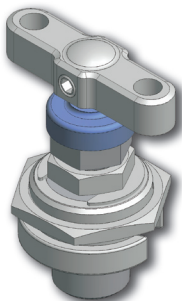
Для заказа изделий заводской сборки

Для получения изделий, предоставляемых по отдельному заказу, заводской сборки номер клапана по каталогу деталей должен быть снабжен индексом, представляющим собой кодовое обозначение опциона и функционального назначения. Возможные различные комбинации (опционы):-

Пример HNV*8FFAT – клапан серии NV заводской сборки с управляющим механизмом, оснащенный защитой от несанкционированного доступа (AT).

Пример HGV*8THL – клапан серии GV заводской сборки, оснащенный механизмом блокировки с использованием Т-образного стержня (THL).

Примечание: Замки для блокируемых маховичков и Т-образные стержни в комплект поставки не входят (размер отверстия 6 мм/0,24дюйма).

Стандартная крышка	Блокировка Т-образной рукоятки	Шпindelь с защитой от несанкционированного доступа
	 <p>Номер комплекта для модернизации по каталогу KITTHL Индекс заводской сборки THL</p>	 <p>Только для ключевого кода – номер детали по каталогу ATHKEY/1 Номер комплекта для модернизации по каталогу KITATK без ключа KITATK с ключом Индекс заводской сборки AT без ключа ATK с ключом</p>
Маховичок	Маховичок с блокировкой	*Сборка на панели управления
 <p>Номер комплекта для модернизации по каталогу KITHW Индекс заводской сборки HW</p>	 <p>Номер комплекта для модернизации по каталогу KITLHW Индекс заводской сборки LHW</p>	 <p>Номер комплекта для модернизации по каталогу KITPM Индекс заводской сборки PM</p>

*Диаметр установочного отверстия на панели = 26 мм (1,02 дюйма).
Толщина панели = максимум 5 мм (0,20 дюйма) и минимум 2,3 мм (0,09 дюйма).



Клапаны с ручным управлением

Игольчатые клапаны шарового типа из прутковой заготовки (серия NV) 6000 фунт/кв. дюйм (изб.)/414 бар (изб.)

Назначение

Игольчатые клапаны, выполненные из прутковой заготовки, предназначены для работы с любыми рабочими средами при номинальном давлении до 6000 фунт/кв.дюйм (изб.) (414 бар (изб.)). Оснащение клапанов стандартным сальниковым уплотнением из тефлона и самоцентрирующейся невращающейся заглушкой обеспечивает надежную герметизацию устройства в процессе эксплуатации. Специально для работы предусмотрена возможность использования седла клапана с мягкой головкой (по отдельному заказу). Предлагается большой выбор концевых соединений для установок всех типов. Возможно также исполнение в соответствии с требованиями NACE и чистка клапанов для эксплуатации в кислородной среде. Кроме того, предлагается большой перечень материалов для изготовления.



Технические характеристики

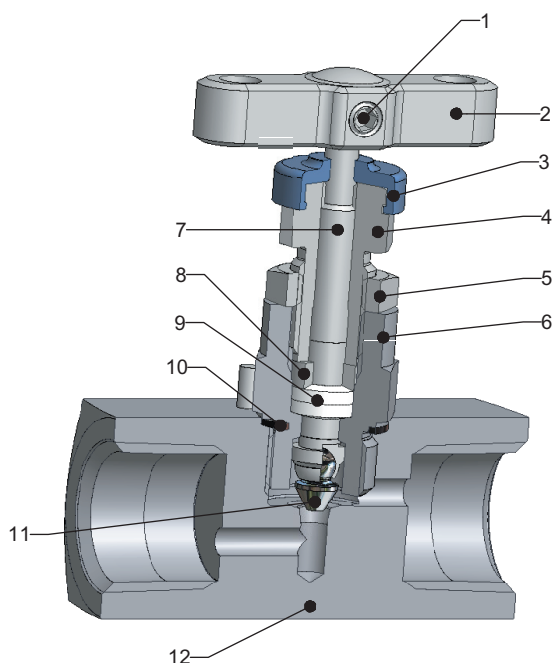
- Стандартное седло диаметром 4 мм.
- Седло диаметром 6 мм (по отдельному заказу).
- Параметр Cv: стандартное значение 0,35.
- Максимальное давление при использовании стандартного варианта исполнения до 6000 фунт/кв.дюйм (изб.) (414 бар (изб.)).
- Номинальный диапазон температур от -54°C до +538°C (от -65°F до +1000°F).
- Размеры проходных отверстий с трубной резьбой до 1/2 дюйма и трубные обжимные концы 1/2 дюйма/12 мм – в стандартном исполнении.
По отдельному заказу – размеры патрубков с трубной резьбой до 1 дюйма, трубные и комбинированные концевые соединения.

Отличительные особенности

- Вальцованный шпindel, рабочая часть которого снабжена резьбой.
- Конструкция из нержавеющей стали в стандартном исполнении.
- Тефлоновое уплотнение - в стандартном исполнении, графитовое – по отдельному заказу.
- Возможность применения других седел и конструкционных материалов.
- Самоцентрирующийся и невращающийся наконечник шпинделя для обеспечения надежной герметизации
- Цветовая маркировка, кодирующая функциональное назначение устройства.
- Шпindel с самотормозящей передачей для предотвращения выбросов и минимальная утечка в окружающую среду.
- Т-образная рукоятка с низким рабочим крутящим моментом.
- Наружная регулировка сальникового уплотнения.
- Возможность монтажа на панели управления и на опорном основании.
- Широкий выбор концевых соединений, включая неразъемные монолитные обжимные корпуса.
- Возможность поставки угловых модификаций клапанов.
- Пожаробезопасное исполнение (по отдельному заказу), отвечающее требованиям стандартов API 607 и BS 6755, часть 2 (см. стр. 24).
- Пылезащитная крышка, предотвращающая попадание загрязнений на резьбовые поверхности рабочей части.
- Стопорный штифт крышки в стандартном исполнении устройства.



Клапаны с ручным управлением



Технические характеристики стандартных изделий: седло металл/металл, тефлоновое уплотнение, нержавеющая сталь, управление с помощью Т-образной рукоятки, шаровая структура, давление 6000 фунт/кв.дюйм (изб.) (414 бар (изб.)).

Номера деталей стандартного сортамента изделий

№ детали по каталогу	Впускной патрубок С внутренней резьбой	Выпускной патрубок С внутренней резьбой	Размер		
			А мм (дюйм)	В мм (дюйм)	С мм (дюйм)
HNV*4FF	1/4 норм. трубн. резьба	1/4 норм. трубн. резьба	54,0 (2,13 дюйма)	28,6 (1,13 дюйма)	79,4 (3,13 дюйма)
HNV*6FF	3/8 норм. трубн. резьба	3/8 норм. трубн. резьба	54,0 (2,13 дюйма)	28,6 (1,13 дюйма)	79,4 (3,13 дюйма)
HNV*8FF	1/2 норм. трубн. резьба	1/2 норм. трубн. резьба	63,5 (2,50 дюйма)	28,6 (1,13 дюйма)	79,4 (3,13 дюйма)
	С наружной резьбой	С внутренней резьбой			
HNV*4M4F	1/4 норм. трубн. резьба	1/4 норм. трубн. резьба	57,8 (2,27 дюйма)	28,6 (1,13 дюйма)	79,4 (3,13 дюйма)
HNV*8M8F	1/2 норм. трубн. резьба	1/2 норм. трубн. резьба	73,0 (2,87 дюйма)	28,6 (1,13 дюйма)	79,4 (3,13 дюйма)
	A-LOK®	A-LOK®			
HNV*4A	1/4	1/4	67,5 (2,66 дюйма)	25,4 (1,00 дюйма)	76,2 (3,00 дюйма)
HNV*8A	1/2	1/2	76,2 (3,00 дюйма)	25,4 (1,00 дюйма)	76,2 (3,00 дюйма)
HNV*M6A	6 мм	6 мм	67,5 (2,66 дюйма)	25,4 (1,00 дюйма)	76,2 (3,00 дюйма)
HNV*M12A	12 мм	12 мм	76,2 (3,00 дюйма)	25,4 (1,00 дюйма)	76,2 (3,00 дюйма)

*Введите условное обозначение (код) материала

Примечания относительно клапанов с обжимными концевыми соединениями:-

1. В случае применения CPI™ замените А на Z.
2. Размер "А" дается при затяжке гаек от руки и наличии уплотнительных втулок.
3. Может быть поставлена модификация, аттестованная в соответствии с последним выпуском норматива NACE (раздел 8.4.1.1).
4. Номинальные значения давления для клапанов с обжимными концевыми соединениями см. в тарировочной таблице трубопроводов.

Размер "С" соответствует открытому положению клапана.

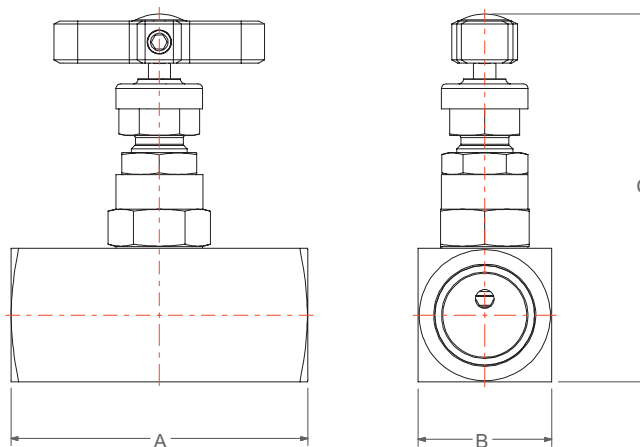
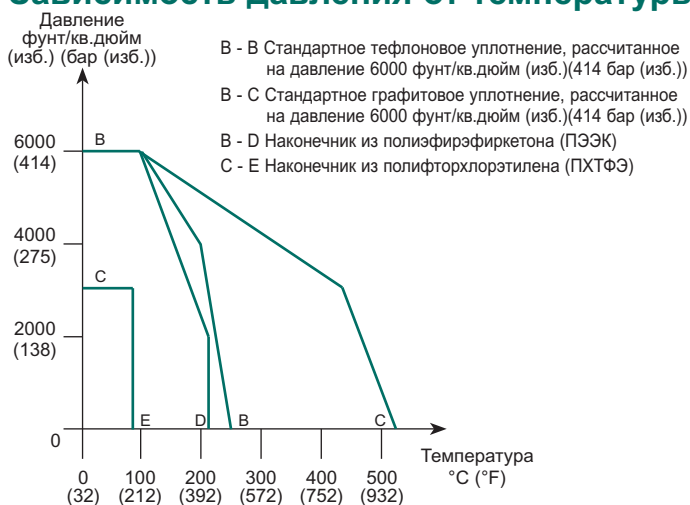
В случае необходимости конструкция проектируется на номинальные значения давления/температуры, указанные в стандарте ANSI (для класса 2500).

Полный перечень изделий, предоставляемых по отдельному заказу, и добавляемых индексов можно найти на стр. 26-27. Полный перечень материалов и технические характеристики представлены на стр. 25.

Наименование деталей

Позиция	Наименование
1	Винт со шлицем без головки с фиксацией
2	Т-образная рукоятка в сборе
3	Пылезащитная крышка/бирка с функциональным назначением
4	Регулятор сальникового уплотнения
5	Контргайка сальника
6	Крышка клапана
7	Шпindel с противовыбросовой защитой
8	Упорная втулка
9	Сальниковая набивка (2)
10	Уплотняющая шайба
11	Самоцентрирующий наконечник шпинделя
12	Корпус

Зависимость давления от температуры



Клапаны с ручным управлением

Игольчатые клапаны шарового типа из прутковой заготовки (серия NV) 10000 фунт/кв. дюйм (изб.)/689 бар (изб.)

Назначение

Игольчатые клапаны, выполненные из пруткового проката, предназначены для работы с любыми рабочими средами при номинальном давлении до 10000 фунт/кв.дюйм (изб.) (689 бар (изб.)). Оснащение клапанов стандартным сальниковым уплотнением из тефлона и самоцентрирующейся невращающейся заглушкой обеспечивает надежную герметизацию устройства в процессе эксплуатации. Специально для работы с газообразными рабочими средами предусмотрена возможность использования седла клапана с мягкой головкой (по отдельному заказу). Предлагается большой выбор концевых соединений для установок всех типов. Возможно также исполнение в соответствии с требованиями NACE и чистка клапанов для эксплуатации в кислородной среде. Кроме того, предлагается большой перечень материалов для изготовления.



Технические характеристики

- Стандартное седло диаметром 4 мм.
- Седло диаметром 6 мм (по отдельному заказу).
- Параметр Cv: стандартное значение 0,35.
- Максимальное давление при использовании стандартного варианта исполнения до 10000 фунт/кв.дюйм (изб.) (689 бар (изб.)).
- Номинальный диапазон температур от -54°C до +538°C (от -65°F до +1000°F).
- Размеры проходных отверстий с трубной резьбой до 1/2 дюйма и трубные обжимные концы 1/2 дюйма MPT™ – в стандартном исполнении.

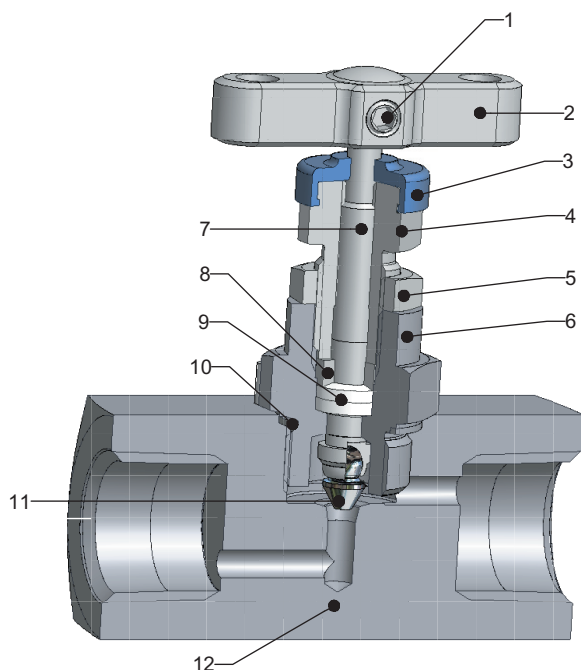
По отдельному заказу – размеры патрубков с трубной резьбой до 1 дюйма, трубные и комбинированные концевые соединения.

Отличительные особенности

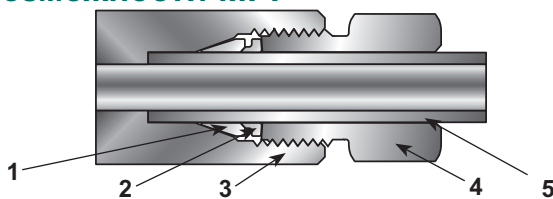
- Вальцованный шпиндель, рабочая часть которого снабжена резьбой.
- Конструкция из нержавеющей стали в стандартном исполнении.
- Тефлоновое уплотнение - в стандартном исполнении, графитовое – по отдельному заказу.
- Возможность применения других седел и конструкционных материалов.
- Самоцентрирующийся и невращающийся наконечник шпинделя для обеспечения надежной герметизации
- Цветовая маркировка, кодирующая функциональное назначение устройства.
- Шпиндель с самотормозящей передачей для предотвращения выбросов и минимальная утечка в окружающую среду.
- Т-образная рукоятка с низким рабочим крутящим моментом.
- Наружная регулировка сальникового уплотнения.
- Возможность монтажа на панели управления и на опорном основании.
- Широкий выбор концевых соединений, включая неразъемные монолитные обжимные корпуса.
- Возможность поставки угловых модификаций клапанов.
- Пылезащитная крышка, предотвращающая попадание загрязнений на резьбовые поверхности рабочей части.
- Стопорный штифт крышки в стандартном исполнении устройства.



Клапаны с ручным управлением



Расширенные функциональные возможности MPI™



1. Передняя уплотнительная втулка, выполненная по технологии Parker SUPARCASE®, способствующей повышению коррозионной стойкости материала, создает надежное герметичное уплотнение между корпусом и втулкой и обеспечивает также плотную механическую посадку на трубе.
2. Задняя уплотнительная втулка, выполненная по технологии Parker SUPARCASE®, способствующей повышению коррозионной стойкости материала, обеспечивает плотную механическую посадку на трубе.
3. Применение удлиненных резьбовых участков повышает стойкость по отношению к давлению и механическим нагрузкам на уплотнительные втулки.
4. Использование обратной гайки с покрытием из дисульфида молибдена способствует предотвращению коррозионного истирания, облегчает сборку и допускает многократные сборки.
5. Применение протяженных опор под трубы повышает виброустойчивость и стойкость по отношению к механическим нагрузкам на трубопровод.

Технические характеристики стандартных изделий: Седло металл/металл, тефлоновое уплотнение, нержавеющая сталь, управление с помощью Т-образной рукоятки, шаровая структура, давление 10000 фунт/кв.дюйм (изб.) (689 бар (изб.)).

Номера деталей стандартного сортамента изделий

№ детали по каталогу	Впускной патрубок С внутренней резьбой	Выпускной патрубок С внутренней резьбой	Размер		
			A мм (дюйм)	B мм (дюйм)	C мм (дюйм)
HNV*4FFHP	1/4 норм. трубн. резьба	1/4 норм. трубн. резьба	60,5 (2,38 дюйма)	31,8 (1,25 дюйма)	82,6 (3,25 дюйма)
HNV*8FFHP	1/2 норм. трубн. резьба	1/2 норм. трубн. резьба	69,9 (2,75 дюйма)	31,8 (1,25 дюйма)	82,6 (3,25 дюйма)
	MPI™	MPI™			
HNV*4MPI	1/4	1/4	101,6 (4,00 дюйма)	31,8 (1,25 дюйма)	82,6 (3,25 дюйма)
HNV*6MPI	3/8	3/8	113,6 (4,48 дюйма)	31,8 (1,25 дюйма)	82,6 (3,25 дюйма)

*Введите условное обозначение (код) материала

Для клапанов с обжимными концевыми соединениями MPI™ номинальные значения давления см. в каталоге 4234, где указана толщина стенок труб и представлены указания по сборке.

MPI™ изготавливаются только из нержавеющей стали. Размер "C" соответствует открытому положению клапана.

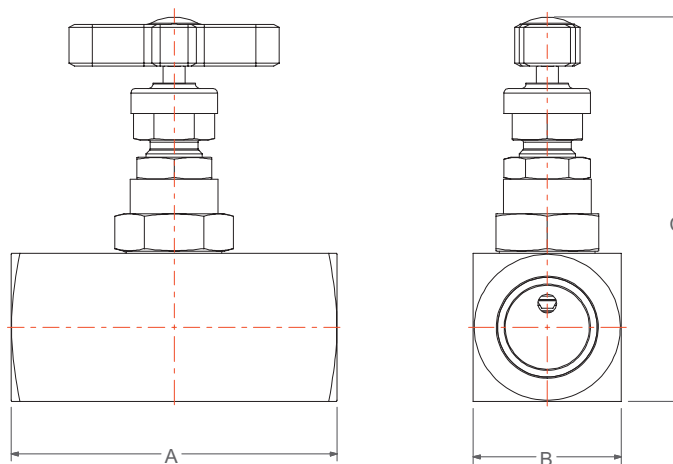
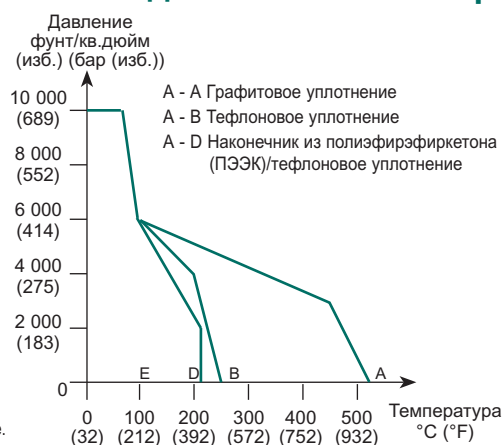
В случае необходимости изделия проектируются на номинальные значения давления/температуры, указанные в стандарте ANSI (для класса 4500).

Полный перечень изделий, предоставляемых по отдельному заказу, и добавляемых индексов можно найти на стр. 26-27. Полный перечень материалов и технические характеристики представлены на стр. 25.

Наименование деталей

Позиция	Наименование
1	Винт со шлицем без головки с фиксацией
2	Т-образная рукоятка в сборе
3	Пылезащитная крышка/бирка с функциональным назначением
4	Регулятор сальникового уплотнения
5	Контргайка сальника
6	Крышка клапана
7	Шпindel с противовыбросовой защитой
8	Упорная втулка
9	Сальниковая набивка (2)
10	Уплотняющая шайба
11	Самоцентрирующий наконечник шпинделя
12	Корпус

Зависимость давления от температуры



Клапаны с ручным управлением

Клапаны с выдвигной заглушкой (серия RPV)

Назначение

Клапаны с выдвигной заглушкой и эластичным седлом были спроектированы специально для работы с рабочими средами, характеризующимися высокой степенью загрязнений, что довольно часто встречается на технологических установках по переработке нефти и газа. В случае конфигурации с одноходовым потоком и при обеспечении 100%-ной герметизации по результатам многократных проверок с помощью пузырькового течеискателя данные клапаны в стандартном варианте будут работать до давления 10000 фунт/кв.дюйм (изб.)(689 бар (изб.)) с низким рабочим значением крутящего момента шпинделя. Предлагается большой выбор концевых соединений, материалов, а также соответствие изделий требованиям таких стандартов, как NACE. В стандартном исполнении применяется разъемный невращающийся нижний шпиндель, который обеспечивает надежную регулировку потока.



Технические характеристики

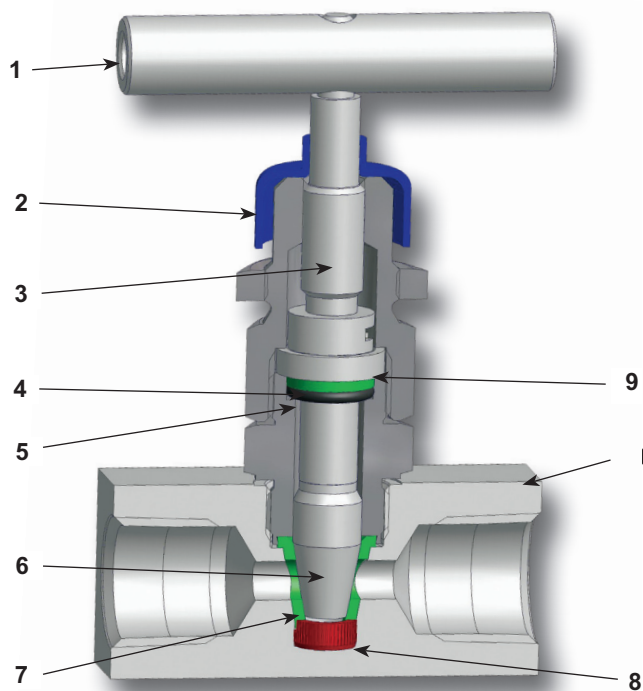
- Стандартная диафрагма размером 1/4 дюйма (6,4 мм)
- Параметр Cv = 1,8.
- Максимальное давление до 10000 фунт/кв.дюйм (изб.)(689 бар (изб.)).
- Максимальное номинальное значение температуры при использовании седла из ацетала 93°C (200°F).
- Максимальное номинальное значение температуры при использовании седла из полиэфирэфиркетона (ПЭЭК) 204°C (400°F).
- Размеры проходных отверстий с трубной резьбой до 1/2 дюйма и трубные обжимные концы 1/2 дюйма/12 мм – в стандартном исполнении.

Отличительные особенности

- Прямоточная траектория потока.
- Стандартная конструкция из нержавеющей стали.
- Стандартная модификация манометрического типа с набором проходных отверстий.
- Реверсивный поток.
- Монтаж на панели управления в стандартном варианте.
- Пылезащитная крышка, предотвращающая попадание загрязнений на резьбовые поверхности рабочей части.
- Сменное эластичное седло.
- Расположение рабочих резьб вне зоны промыва.
- Возможность применения других седел и конструкционных материалов.
- Цветовая маркировка, кодирующая функциональное назначение устройства.
- Широкий выбор концевых соединений, включая неразъемные монолитные обжимные корпуса.
- Т-образная рукоятка управления с низким крутящим моментом, маховичок (по отдельному заказу).
- Разъемный невращающийся нижний наконечник шпинделя для надежной отсечки пузырьков (герметизация по результатам проверки с помощью пузырькового течеискателя).
- Стопорный штифт крышки в стандартном исполнении устройства.



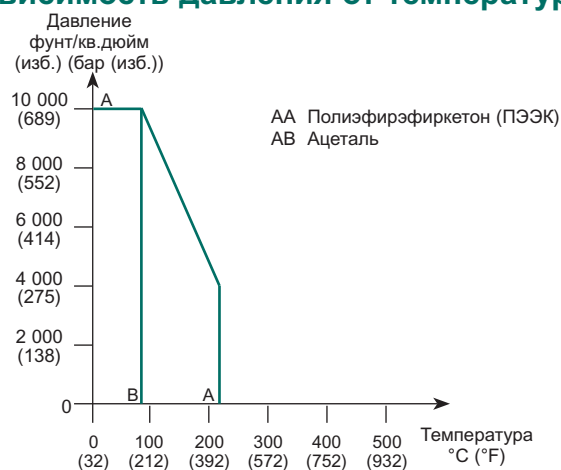
Клапаны с ручным управлением



Наименование деталей

Позиция	Наименование
1	Т-образная рукоятка в сборе
2	Пылезащитная крышка
3	Рабочий шпindel
4	Опорное кольцо из тефлона
5	Уплотнительное кольцо из фторуглеродного каучука
6	Нижняя заглушка шпинделя
7	Эластичное седло
8	Держатель седла
9	Фиксатор уплотнения
10	Корпус

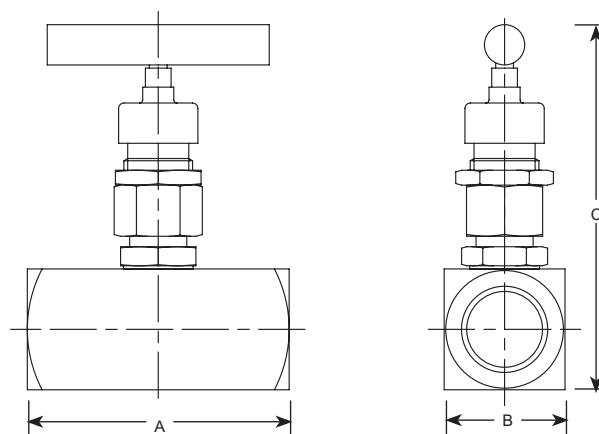
Зависимость давления от температуры



Технические характеристики стандартных изделий: поставляются в стандартном исполнении из нержавеющей стали марки 316L с эластичным седлом из ацетала, уплотнительное кольцо из фторуглеродного каучука, максимальное расчетное давление 10000 фунт/кв.дюйм (изб.) (689 бар (изб.)), максимальная номинальная температура 93°C, возможность монтажа на панели управления.

Номера деталей стандартного сортамента изделий

№ детали по каталогу	Соединения		Размер		
	С внутренней резьбой	С внутренней резьбой	А мм (дюйм)	В мм (дюйм)	С мм (дюйм)
4FRPV*	1/4 внутренняя норм. трубн. резьба	1/4 внутренняя норм. трубн. резьба	57,2 (2,25 дюйма)	31,8 (1,25 дюйма)	114,5 (4,5 дюйма)
6FRPV*	3/8 внутренняя норм. трубн. резьба	3/8 внутренняя норм. трубн. резьба	57,2 (2,25 дюйма)	31,8 (1,25 дюйма)	114,5 (4,5 дюйма)
8FRPV*	1/2 внутренняя норм. трубн. резьба	1/2 внутренняя норм. трубн. резьба	70,0 (2,75 дюйма)	31,8 (1,25 дюйма)	114,5 (4,5 дюйма)
4F4MRPV*	1/4 внутренняя норм. трубн. резьба	1/4 наружная норм. трубн. резьба	84,1 (3,31 дюйма)	31,8 (1,25 дюйма)	114,5 (4,5 дюйма)
8F8MRPV*	1/2 внутренняя норм. трубн. резьба	1/2 наружная норм. трубн. резьба	95,3 (3,75 дюйма)	31,8 (1,25 дюйма)	114,5 (4,5 дюйма)
8F8MRPVG*	3/12 внутренняя норм. трубн. резьба	1/2 наружная норм. трубн. резьба	136,7 (5,38 дюйма)	31,8 (1,25 дюйма)	114,5 (4,5 дюйма)
4ARPV*	1/4	1/4	72,5 (2,85 дюйма)	31,8 (1,25 дюйма)	114,5 (4,5 дюйма)
8ARPV*	1/2	1/2	81,0 (3,20 дюйма)	31,8 (1,25 дюйма)	114,5 (4,5 дюйма)
M6ARPV*	6 мм	6 мм	72,5 (2,85 дюйма)	31,8 (1,25 дюйма)	114,5 (4,5 дюйма)
M12ARPV*	12 мм	12 мм	72,5 (2,85 дюйма)	31,8 (1,25 дюйма)	114,5 (4,5 дюйма)



*Введите условное обозначение (код) материала, выбрав его из таблицы с характеристиками материалов на стр. 25

Примечания относительно клапанов с обжимными концевыми соединениями:-

1. В случае применения CPI™ замените А на Z.
2. Размер "А" дается при затяжке гаек от руки и наличии уплотнительных втулок.
3. Может быть поставлена модификация, аттестованная в соответствии с последним выпуском норматива NACE (раздел 8.4.1.1).
4. Номинальные значения давления для клапанов с обжимными концевыми соединениями см. в тарировочной таблице трубопроводов.

Размер "С" соответствует открытому положению клапана.

Полный перечень изделий, предоставляемых по отдельному заказу, и добавляемых индексов можно найти на стр. 26-27. Полный перечень материалов и технические характеристики представлены на стр. 25.



Клапаны с ручным управлением

Многоходовые манометрические клапаны (серия GV)

Назначение

Многоходовые манометрические клапаны Parker являются специализированными клапанами, предназначенными для работы при номинальном давлении до 6000 фунт/кв.дюйм (изб.) (414 бар (изб.)) и 10000 фунт/кв.дюйм (изб.) (689 бар (изб.)). Оснащение клапанов стандартным сальниковым уплотнением из тефлона и самоцентрирующейся невращающейся заглушкой обеспечивает надежную отсеку пузырьков в процессе эксплуатации (полную герметизацию). Специально для работы с газообразными рабочими средами предусмотрена возможность использования седла клапана с мягкой головкой (по отдельному заказу). Предлагается большой выбор концевых соединений для установок всех типов. Возможно также исполнение в соответствии с требованиями NACE и чистка клапанов для эксплуатации в кислородной среде. Кроме того, предлагается большой перечень материалов. Каждый клапан имеет по 3 выпускных патрубка с внутренней резьбой, что предоставляет пользователю возможность оптимального позиционирования и размещения измерительной аппаратуры.



Выпускной клапан

Заглушка

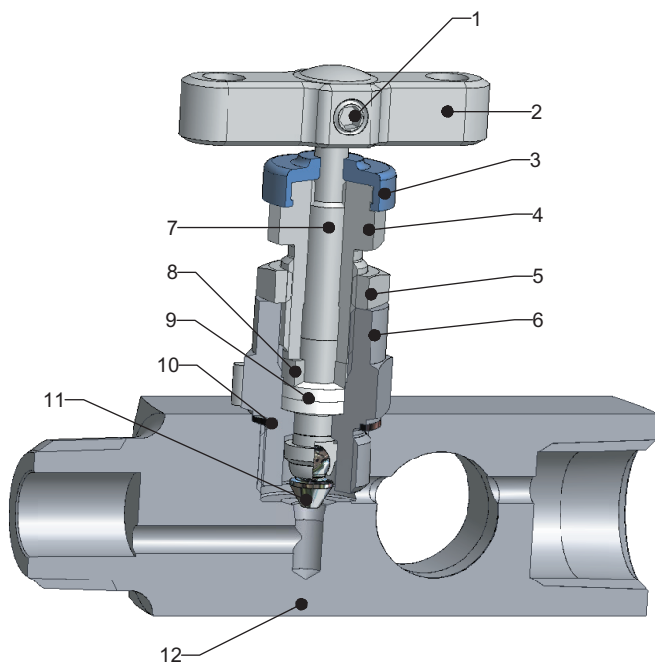
Технические характеристики

- Стандартное седло диаметром 4 мм (0,16 дюйма).
- Параметр Cv: стандартное значение 0,35.
- Максимальное давление при использовании стандартного варианта исполнения до 6000 фунт/кв.дюйм (изб.) (414 бар (изб.)).
- Максимальное давление (НР) до 10000 фунт/кв.дюйм (изб.) (689 бар (изб.)) по отдельному заказу.
- Номинальный диапазон температур от -54°C до +538°C (от -65°F до +1000°F).
- В стандартном исполнении размеры проходных отверстий с трубной резьбой до 3/4 дюйма.

Отличительные особенности

- Вальцованный шпindel, рабочая часть которого снабжена резьбой.
- Конструкция из нержавеющей стали в стандартном исполнении.
- Тефлоновое уплотнение - в стандартном исполнении, графитовое – по отдельному заказу.
- Возможность применения других седел и конструкционных материалов.
- Самоцентрирующийся и невращающийся наконечник шпинделя для обеспечения надежной герметизации
- Цветовая маркировка, кодирующая функциональное назначение устройства.
- Шпindel с самотормозящей передачей для предотвращения выбросов и минимальной утечки в окружающую среду.
- Т-образная рукоятка с низким рабочим крутящим моментом.
- Наружная регулировка сальникового уплотнения.
- Возможность монтажа на опорном основании.
- Широкий выбор концевых соединений, включая неразъемные монолитные обжимные корпуса.
- Пылезащитная крышка, предотвращающая попадание загрязнений на резьбовые поверхности рабочей части.
- Стопорный штифт крышки в стандартном исполнении устройства.

Клапаны с ручным управлением



Наименование деталей

Позиция	Наименование
1	Винт со шлицем без головки с фиксацией
2	Т-образная рукоятка в сборе
3	Пылезащитная крышка/бирка с функциональным назначением
4	Регулятор сальникового уплотнения
5	Контргайка сальника
6	Крышка клапана
7	Шпindel с противовыбросовой защитой
8	Упорная втулка
9	Сальниковая набивка (2)
10	Уплотняющая шайба
11	Самоцентрирующий наконечник шпинделя
12	Корпус

Технические характеристики стандартных изделий: седло металл/металл, тефлоновое уплотнение, нержавеющая сталь, управление с помощью Т-образной рукоятки, шаровая структура, давление 6000 фунт/кв.дюйм (изб.) (414 бар (изб.)).

Для получения полного комплекта выпускного клапана и заглушки с клапаном добавьте в номер соответствующие индексы (см. стр. 26/27).

Номера деталей стандартного сортамента изделий

№ детали по каталогу	Впускной патрубков С наружной резьбой	Выпускной патрубков С внутренней резьбой x 3	Размер			Номинальное давление
			А мм (дюйм)	В мм (дюйм)	С мм (дюйм)	
HGV*8	1/2 норм. трубн. резьба	3 X 1/2 дюйма норм. трубн. резьба	92,0 (3,62 дюйма)	28,6 (1,13 дюйма)	79,4 (3,13 дюйма)	6000 фунт/кв.дюйм (414 бар)
HGV*12	3/4 норм. трубн. резьба	3 X 1/2 дюйма норм. трубн. резьба	95,0 (3,74 дюйма)	28,6 (1,13 дюйма)	79,4 (3,13 дюйма)	6000 фунт/кв.дюйм (414 бар)
HGV*8HP	1/2 норм. трубн. резьба	3 X 1/2 дюйма норм. трубн. резьба	92,0 (3,62 дюйма)	31,8 (1,25 дюйма)	82,6 (3,25 дюйма)	10000 фунт/кв.дюйм (689 бар)

*Введите условное обозначение (код) материала, выбрав его из таблицы с характеристиками материалов на стр. 25
Размер "С" соответствует открытому положению клапана.

Для заказа выпускных клапанов (с присоединенным шпинделем) и заглушек, изготавливаемых по индивидуальному заказу

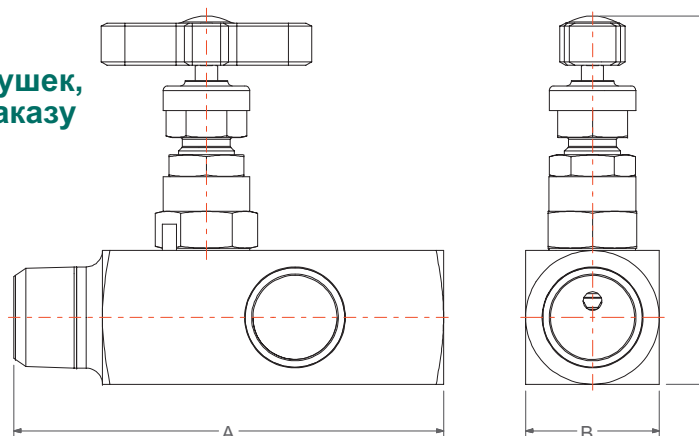
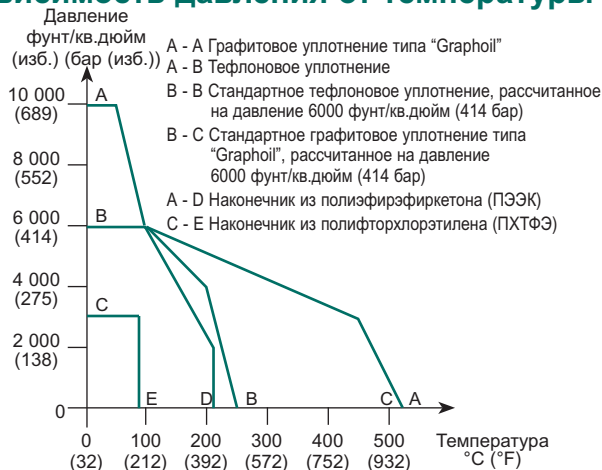
№ детали по каталогу	Наименование	Соединение
		С наружной резьбой
BC*4N	Выпускной клапан	1/4 дюйма норм. трубн. резьба
BC*8N	Выпускной клапан	1/2 дюйма норм. трубн. резьба
4PHSS	Шестигранная заглушка	1/4 дюйма норм. трубн. резьба
8PHSS	Шестигранная заглушка	1/2 дюйма норм. трубн. резьба
4PHHSS	Полая шестигранная заглушка	1/4 дюйма норм. трубн. резьба
8PHHSS	Полая шестигранная заглушка	1/2 дюйма норм. трубн. резьба

Номера заглушек по каталогу даны в соответствии с сортаментом фитингов патрубков, подготовленным IPD.

В случае необходимости изделия проектируются на номинальные значения давления/температуры, указанные в стандарте ANSI (для классов 2500/4500).

Полный перечень изделий, предоставляемых по отдельному заказу, и добавляемых индексов можно найти на стр. 26-27. Полный перечень материалов и технические характеристики представлены на стр. 25.

Зависимость давления от температуры



Клапаны с ручным управлением

Однозапорные манометрические клапаны с выпускным отверстием (серия VG)

Назначение

Однозапорные манометрические клапаны с вентиляционным отверстием корпорации Parker представляют собой устройства, специально спроектированные для работы с любыми рабочими средами при расчетных давлениях до 6000 фунт/кв.дюйм (изб.) (414 бар (изб.)). В таких клапанах имеется отдельное 1/4" проходное отверстие 1/4 дюйма с нормальной трубной резьбой, к которому дополнительно можно подсоединить вспомогательный спускной/продувочный клапан с фиксатором или глухую заглушку. Оснащение клапанов стандартным сальниковым уплотнением из тефлона и самоцентрирующейся невращающейся заглушкой обеспечивает надежную герметичность устройства в процессе эксплуатации. Специально для работы с газообразными рабочими средами предусмотрена возможность использования седла клапана с мягкой головкой (по отдельному заказу). Предлагается большой выбор концевых соединений для установок всех типов. Возможно также исполнение в соответствии с требованиями NACE и чистка клапанов для эксплуатации в кислородной среде. Кроме того, предлагается большой перечень конструкционных материалов.



Выпускной клапан



Заглушка

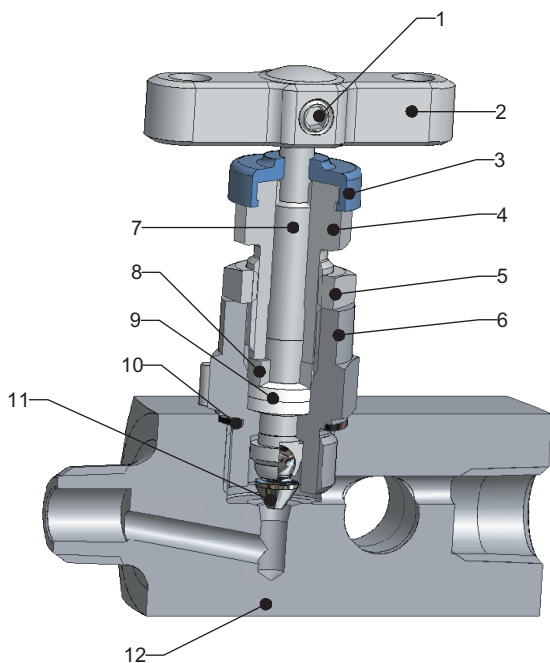
Технические характеристики

- Стандартное седло диаметром 4 мм (0,16 дюйма).
- Параметр Cv: стандартное значение 0,35.
- Максимальное давление при использовании стандартного варианта исполнения до 6000 фунт/кв.дюйм (изб.) (414 бар (изб.)).
- Номинальный диапазон температур от -54°C до $+538^{\circ}\text{C}$ (от -65°F до $+1000^{\circ}\text{F}$).
- Размеры проходных отверстий с трубной резьбой до 1/2 дюйма и трубные обжимные концевые соединения 1/2 дюйма/12 мм.

Отличительные особенности

- Вальцованный шпindel, рабочая часть которого снабжена резьбой.
- Конструкция из нержавеющей стали в стандартном исполнении.
- Тефлоновое уплотнение - в стандартном исполнении, графитовое – по отдельному заказу.
- Возможность применения других седел и конструкционных материалов.
- Самоцентрирующийся и невращающийся наконечник шпинделя для обеспечения надежной герметизации
- Цветовая маркировка, кодирующая функциональное назначение устройства.
- Шпindel с самотормозящей передачей для предотвращения выбросов и минимальной утечки в окружающую среду.
- Т-образная рукоятка с низким рабочим крутящим моментом.
- Наружная регулировка сальникового уплотнения.
- Возможность монтажа на опорном основании.
- Широкий выбор концевых соединений, включая неразъемные монолитные обжимные корпуса.
- Пожаробезопасное исполнение (по отдельному заказу), отвечающее требованиям стандартов API 607 и BS 6755, часть 2 (см. стр. 24).
- Пылезащитная крышка, предотвращающая попадание загрязнений на резьбовые поверхности рабочей части.
- Стопорный штифт крышки в стандартном исполнении устройства.

Клапаны с ручным управлением



Технические характеристики стандартных изделий: седло металл/металл, тефлоновое уплотнение, нержавеющая сталь, управление с помощью Т-образной рукоятки, шаровая структура, вентиляционное/спускное отверстие, 1/4" с нормальной трубной резьбой, 6000 фунт/кв.дюйм (изб.)(414 бар (изб.)).

Добавьте в номер соответствующие индексы для получения выпускного клапана или заглушки.

Номера деталей стандартного сортамента изделий

№ детали по каталогу	Впускной патрубков С внутренней резьбой	Выпускной патрубков С внутренней резьбой	Размер		
			A мм (дюйм)	B мм (дюйм)	C мм (дюйм)
HNV*4FFV	1/4 норм. трубн. резьба	1/4 норм. трубн. резьба	63,5 (2,50 дюйма)	28,6 (1,13 дюйма)	79,4 (3,13 дюйма)
HNV*6FFV	3/8 норм. трубн. резьба	3/8 норм. трубн. резьба	67,0 (2,64 дюйма)	28,6 (1,13 дюйма)	79,4 (3,13 дюйма)
HNV*8FFV	1/2 норм. трубн. резьба	1/2 норм. трубн. резьба	75,0 (3,00 дюйма)	28,6 (1,13 дюйма)	79,4 (3,13 дюйма)
HNV*4M4FV	С наружной резьбой 1/4 норм. трубн. резьба	С внутренней резьбой 1/4 норм. трубн. резьба	72,5 (2,85 дюйма)	28,6 (1,13 дюйма)	79,4 (3,13 дюйма)
HNV*8M8FV	С наружной резьбой 1/2 норм. трубн. резьба	С внутренней резьбой 1/2 норм. трубн. резьба	85,8 (3,38 дюйма)	28,6 (1,13 дюйма)	79,4 (3,13 дюйма)

*Введите условное обозначение (код) материала, выбрав его из таблицы с характеристиками материалов на стр. 25.

Размер "С" соответствует открытому положению клапана.

Для заказа индивидуальных выпускных клапанов (с присоединенным шпинделем) и заглушек

№ детали по каталогу	Наименование	Соединение
		С наружной резьбой
BC*4N	Выпускной клапан	1/4 дюйма норм. трубн. резьба
4PHSS	Шестигранная заглушка	1/4 дюйма норм. трубн. резьба
4PHHSS	Полная шестигранная заглушка	1/4 дюйма норм. трубн. резьба

Номера заглушек по каталогу даны в соответствии с сортаментом фитингов патрубков, подготовленным IPD.

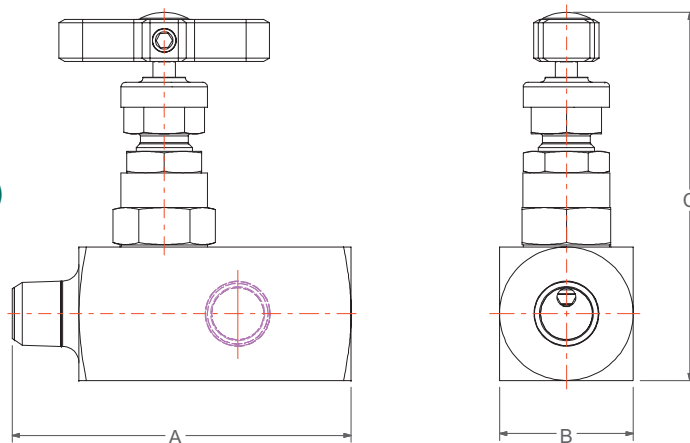
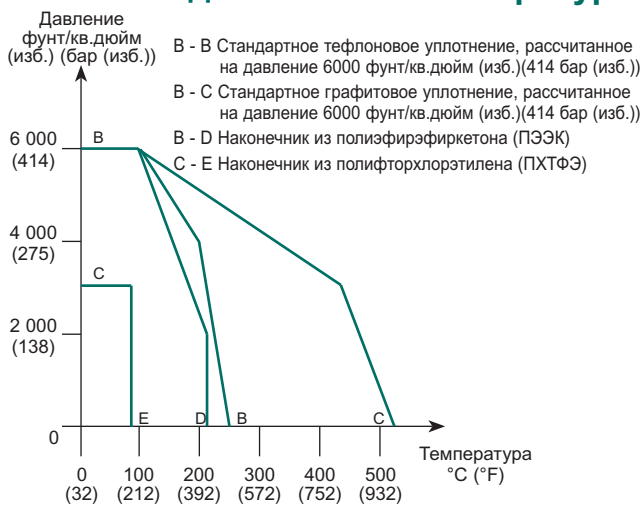
В случае необходимости изделия проектируются на номинальные значения давления/температуры, указанные в стандарте ANSI (для класса 2500).

Полный перечень изделий, предоставляемых по отдельному заказу, и добавляемых индексов можно найти на стр. 26-27. Полный перечень материалов и технические характеристики представлены на стр. 25.

Наименование деталей

Позиция	Наименование
1	Винт со шлицем без головки с фиксацией
2	Т-образная рукоятка в сборе
3	Пылезащитная крышка/бирка с функциональным назначением
4	Регулятор сальникового уплотнения
5	Контргайка сальника
6	Крышка клапана
7	Шпindel с противовыбросовой защитой
8	Упорная втулка
9	Сальниковая набивка (2)
10	Уплотняющая шайба
11	Самоцентрирующий наконечник шпинделя
12	Корпус

Зависимость давления от температуры



Клапаны с ручным управлением

Игольчатые клапаны шарового типа с наружным винтом и маховичком (серия YV)

Назначение

Клапаны с наружным винтом и маховичком предназначены для использования в магистральных запорных устройствах, работающих под давлением до 6000 фунт/кв.дюйм (изб.) (414 бар (изб.)) и возможность работы под давлением до 10000 фунт/кв.дюйм (изб.) (689 бар (изб.)) (по отдельному заказу). Оснащение клапанов стандартным сальниковым уплотнением из тефлона и самоцентрирующейся невращающейся заглушкой обеспечивает надежную отсечку пузырьков в процессе эксплуатации. Специально для работы с газообразными рабочими средами предусмотрена возможность использования седла клапана с мягкой головкой (по отдельному заказу). Предлагается большой выбор концевых соединений для установок всех типов, включая многоходовые корневые/магистральные запорные устройства. Возможно также исполнение в соответствии с требованиями NACE и чистка клапанов для эксплуатации в кислородной среде. Кроме того, предлагается большой перечень материалов. Стандартный вариант исполнения клапана с графитовым уплотнением может быть аттестован в соответствии с требованиями стандартов API 607 и BS 6755, часть 2.



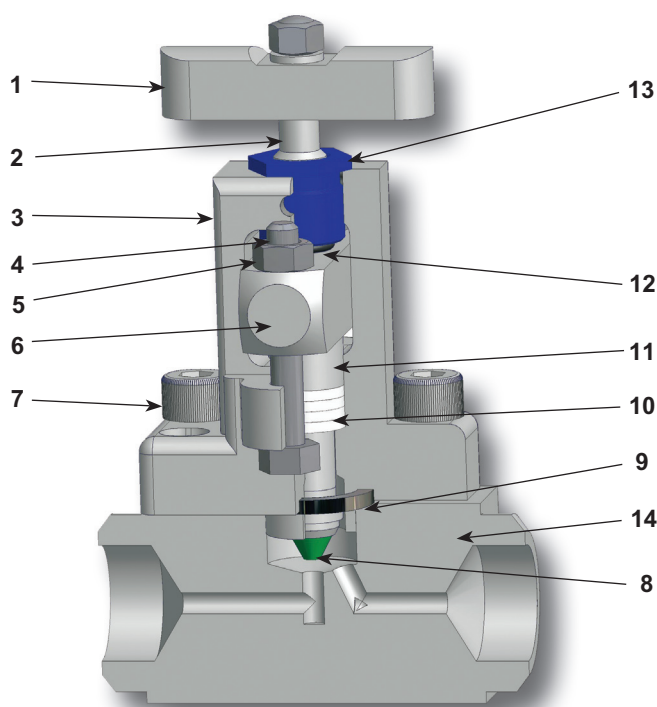
Технические характеристики

- Стандартное седло диаметром 4 мм (0,16 дюйма).
- Параметр Cv: стандартное значение 0,35.
- Максимальное давление при использовании стандартного варианта исполнения до 6000 фунт/кв.дюйм (изб.) (414 бар (изб.)).
- Максимальное давление до 10000 фунт/кв.дюйм (изб.) (689 бар (изб.)) (вариант, предоставляемый по отдельному заказу).
- Номинальный диапазон температур от -54°C до +538°C (от -65°F до +1000°F).
- Размеры проходных отверстий с трубной резьбой до 1/2 дюйма и трубные обжимные концевые соединения 1/2 дюйма/12 мм в стандартном исполнении.

Отличительные особенности

- Вальцованный шпindel, рабочая часть которого снабжена резьбой.
- Конструкция из нержавеющей стали в стандартном исполнении.
- Графитовое уплотнение - в стандартном исполнении, тефлоновое – по отдельному заказу.
- Возможность применения других седел и конструкционных материалов.
- Самоцентрирующийся и невращающийся наконечник шпинделя для обеспечения надежной герметизации
- Цветовая маркировка, кодирующая функциональное назначение устройства.
- Шпindel с самотормозящей передачей для предотвращения выбросов.
- Возможность наружной регулировки сальникового уплотнения независимо от резьбы шпинделя.
- Возможность монтажа на опорном основании.
- Широкий выбор концевых соединений, включая неразъемные монолитные обжимные корпуса.
- Возможность поставки угловых конструкций.
- Возможность пожаробезопасного исполнения конструкции с аттестацией в соответствии со стандартами API 607 и BS 6755, часть 2.

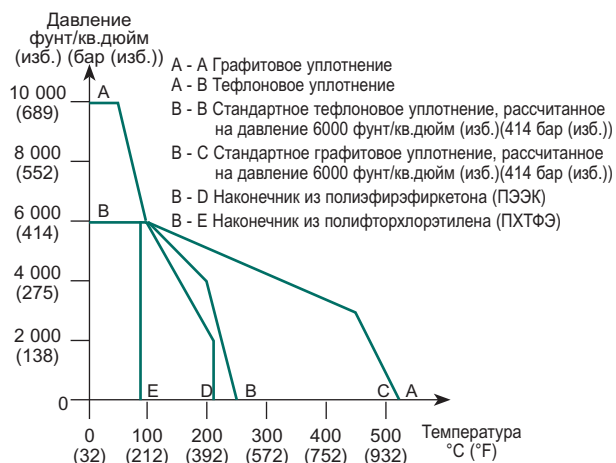
Клапаны с ручным управлением



Наименование деталей

Позиция	Наименование
1	Ручка в сборе
2	Шпindelь
3	Маховичок
4	Нажимные регулировочные болты сальникового уплотнения
5	Регулировочные гайки сальникового уплотнения
6	Регулировочный стержень сальникового уплотнения
7	Фиксирующие болты маховичка
8	Самоцентрирующий наконечник шпинделя
9	Уплотнительная прокладка между корпусом и крышкой
10	Уплотнительные кольца сальника
11	Крышка сальника
12	Уплотнительное кольцо для защиты резьбы
13	Втулка рабочего шпинделя
14	Корпус

Зависимость давления от температуры



Технические характеристики стандартных изделий: седло металл/ металл, графитовое уплотнение, нержавеющая сталь, управление с помощью Т-образной рукоятки, проходная конфигурация, 6000 фунт/кв.дюйм (изб.) (414 бар (изб.)).

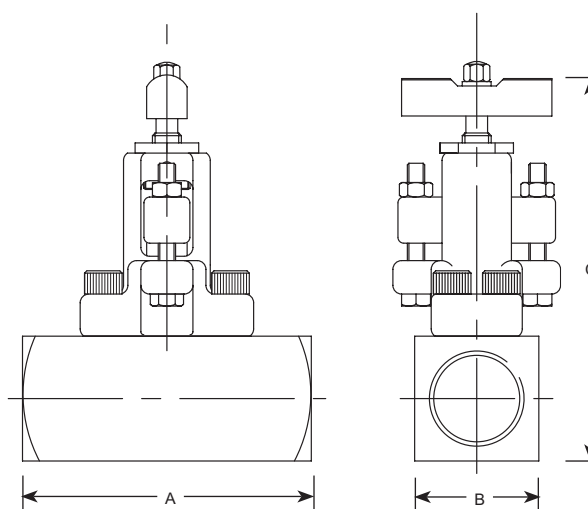
Номера деталей стандартного сортамента изделий

№ детали по каталогу	Размер		Размер		
	Впускной патрубков С внутренней резьбой	Выпускной патрубков С внутренней резьбой	А мм (дюйм)	В мм (дюйм)	С мм (дюйм)
YNV*4FF	1/4 норм. трубн. резьба	1/4 норм. трубн. резьба	80,0 (3,15 дюйма)	31,8 (1,25 дюйма)	128,0 (5,00 дюйма)
YNV*6FF	3/8 норм. трубн. резьба	3/8 норм. трубн. резьба	80,0 (3,15 дюйма)	31,8 (1,25 дюйма)	128,0 (5,00 дюйма)
YNV*8FF	1/2 норм. трубн. резьба	1/2 норм. трубн. резьба	95,0 (3,75 дюйма)	31,8 (1,25 дюйма)	128,0 (5,00 дюйма)
YNV*4M4F	1/4 норм. трубн. резьба	1/4 норм. трубн. резьба	95,0 (3,75 дюйма)	31,8 (1,25 дюйма)	128,0 (5,00 дюйма)
YNV*8M8F	1/2 норм. трубн. резьба	1/2 норм. трубн. резьба	100,0 (3,95 дюйма)	31,8 (1,25 дюйма)	128,0 (5,00 дюйма)
YNV*8MG8F	1/2 норм. трубн. резьба	3 x 1/2 норм. трубн. резьба	140,0 (5,50 дюйма)	31,8 (1,25 дюйма)	128,0 (5,00 дюйма)
YNV*SW8NB	патрубков 1/2 Стыковое сварное соединение	патрубков 1/2 Стыковое сварное соединение	100,0 (3,95 дюйма)	31,8 (1,25 дюйма)	128,0 (5,00 дюйма)
YNV*BW8NB	патрубков 1/2 А-ЛОК®	патрубков 1/2 А-ЛОК®	120,0 (4,75 дюйма)	31,8 (1,25 дюйма)	128,0 (5,00 дюйма)
YNV*4A	1/4	1/4	115,0 (4,50 дюйма)	31,8 (1,25 дюйма)	128,0 (5,00 дюйма)
YNV*8A	1/2	1/2	120,0 (4,70 дюйма)	31,8 (1,25 дюйма)	128,0 (5,00 дюйма)
YNV*M6A	6 мм	6 мм	115,0 (4,50 дюйма)	31,8 (1,25 дюйма)	128,0 (5,00 дюйма)
YNV*M12A	12 мм	12 мм	120,0 (4,70 дюйма)	31,8 (1,25 дюйма)	128,0 (5,00 дюйма)

*Введите условное обозначение (код) материала, выбрав его из таблицы с характеристиками материалов на стр. 25.

Примечания относительно клапанов с обжимными концевыми соединениями:-

1. В случае применения CPI™ замените А на Z.
 2. Размер "А" дается при затяжке гаек от руки и наличии уплотнительных втулок.
 3. Данная конструкция не может быть представлена для аттестации в соответствии с требованиями NACE.
 4. Номинальные значения давления для клапанов с обжимными концевыми соединениями см. в тарировочной таблице трубопроводов.
- Размер "С" соответствует открытому положению клапана.



Полный перечень изделий, предоставляемых по отдельному заказу, и добавляемых индексов можно найти на стр. 26-27. Полный перечень материалов и технические характеристики представлены на стр. 25.

Клапаны с ручным управлением

Цельнокованные игольчатые клапаны высокого давления (серия FN)

Назначение

Цельнокованный игольчатый клапан корпорации Parker представляет собой прочную конструкцию с металлическим седлом, которая может быть исполнена в проходном или угловом варианте и предназначена для работы под давлением до 10000 фунт/кв.дюйм (изб.) (689 бар (изб.)).

Благодаря оснащению самоцентрирующимся и невращающимся наконечником, эти клапаны характеризуются высокой герметизацией седла и обеспечивают надежную отсеку пузырьков при работе с любыми рабочими средами. Данные клапаны отвечают требованиям NACE в отношении возможности работы с высокосернистыми газами и могут быть также очищены и смазаны для использования в кислородной среде.



Технические характеристики

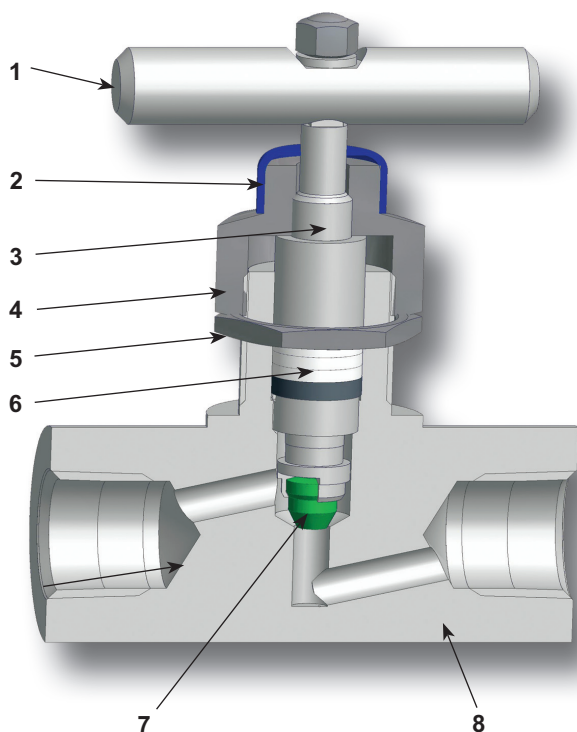
- Стандартное седло диаметром 6 мм (0,24 дюйма).
- Параметр Cv: 0,85.
- Максимальное давление до 10000 фунтов/кв.дюйм (изб.) (689 бар (изб.)).
- Номинальный диапазон температур от -54°C до +538°C (от -65°F до +1000°F).

Отличительные особенности

- Вальцованный шпindel, рабочая часть которого снабжена резьбой.
- Конструкция из нержавеющей стали в стандартном исполнении.
- Тefлоновое уплотнение - в стандартном исполнении, графитовое – по отдельному заказу.
- Возможность применения других седел и конструкционных материалов.
- Самоцентрирующийся и невращающийся наконечник шпинделя для обеспечения надежной герметизации
- Цветовая маркировка, кодирующая функциональное назначение устройства.
- Конструктивное исполнение с цельной крышкой.
- Шпindel с самотормозящей передачей для предотвращения выбросов.
- Т-образная рукоятка с низким рабочим крутящим моментом.
- Возможность наружной регулировки сальникового уплотнения.
- Широкий выбор концевых соединений, включая неразъемные монолитные обжимные корпуса.
- Возможность поставки угловых модификаций клапанов.
- Пылезащитная крышка, предотвращающая попадание загрязнений на резьбовые поверхности рабочей части.



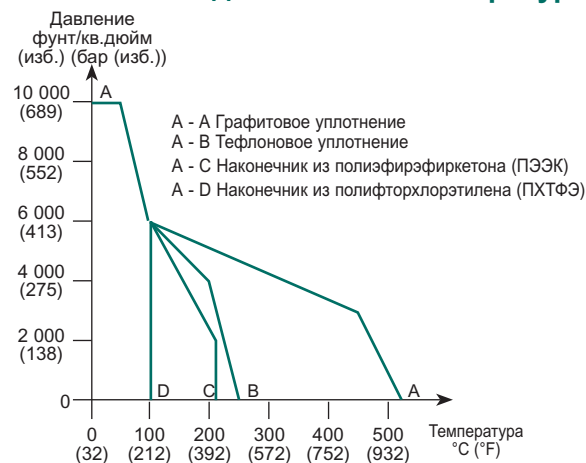
Клапаны с ручным управлением



Наименование деталей

Позиция	Наименование
1	Т-образная рукоятка в сборе
2	Пылезащитная крышка
3	Рабочий шпindelь
4	Гайка крепления крышки
5	Контргайка крышки
6	Сальниковая набивка
7	Самоцентрирующаяся невращающаяся заглушка
8	Корпус

Зависимость давления от температуры



Технические характеристики стандартных изделий: седло металл/металл, тефлоновое уплотнение, нержавеющая сталь, управление с помощью Т-образной рукоятки, шаровая структура.

Номера деталей стандартного сортамента изделий

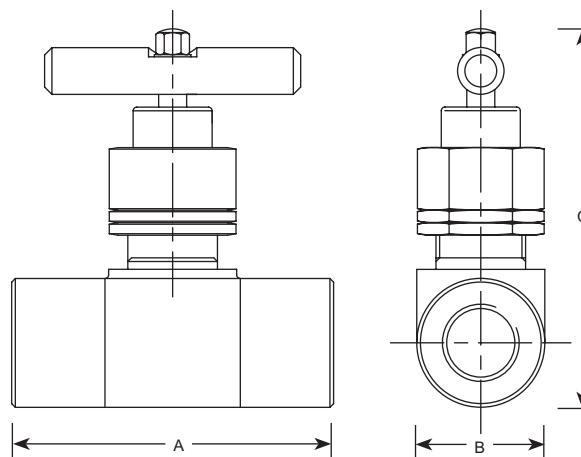
№ детали по каталогу	Впускной патрубок С внутренней резьбой	Выпускной патрубок С внутренней резьбой	Размер		
			А мм (дюйм)	В мм (дюйм)	С мм (дюйм)
FNV*4FF	1/4 норм. трубн. резьба	1/4 норм. трубн. резьба	86,0 (3,40 дюйма)	65,5 (2,55 дюйма)	102,0 (4,00 дюйма)
FNV*6FF	3/8 норм. трубн. резьба	3/8 норм. трубн. резьба	88,0 (3,45 дюйма)	65,5 (2,55 дюйма)	102,0 (4,00 дюйма)
FNV*8FF	1/2 норм. трубн. резьба	1/2 норм. трубн. резьба	86,0 (3,40 дюйма)	65,5 (2,55 дюйма)	102,0 (4,00 дюйма)
	С наружной резьбой	С внутренней резьбой			
FNV*4M4F	1/4 норм. трубн. резьба	1/4 норм. трубн. резьба	88,0 (3,45 дюйма)	65,5 (2,55 дюйма)	102,0 (4,00 дюйма)
FNV*8M8F	1/2 норм. трубн. резьба	1/2 норм. трубн. резьба	88,0 (3,45 дюйма)	65,5 (2,55 дюйма)	102,0 (4,00 дюйма)
	A-ЛОК®	A-ЛОК®			
FNV*4A	1/4	1/4	95,0 (3,75 дюйма)	65,5 (2,55 дюйма)	102,0 (4,00 дюйма)
FNV*8A	1/2	1/2	88,0 (3,45 дюйма)	65,5 (2,55 дюйма)	102,0 (4,00 дюйма)
FNV*M6A	6 мм	6 мм	88,0 (3,45 дюйма)	65,5 (2,55 дюйма)	102,0 (4,00 дюйма)
FNV*M12A	12 мм	12 мм	88,0 (3,45 дюйма)	65,5 (2,55 дюйма)	102,0 (4,00 дюйма)

*Введите условное обозначение (код) материала, выбрав его из таблицы с характеристиками материалов на стр. 25.

Примечания относительно клапанов с обжимными концевыми соединениями:

1. В случае применения CPI™ замените А на Z.
2. Размер "А" дается при затяжке гаек от руки и наличии уплотнительных втулок.
3. Данная конструкция не может быть представлена для аттестации в соответствии с последним выпуском норматива NACE (раздел 8.4.1.1).
4. Номинальные значения давления для клапанов с обжимными концевыми соединениями см. в тарировочной таблице трубопроводов.

Полный перечень изделий, предоставляемых по отдельному заказу, и добавляемых индексов можно найти на стр. 26-27. Полный перечень материалов и технические характеристики представлены на стр. 25.



Клапаны с ручным управлением

Криогенные игольчатые клапаны (серия CN)

Назначение

Криогенные игольчатые клапаны корпорации Parker предназначены для работы под давлением до 6000 фунт/кв.дюйм (изб.) (414 бар (изб.)) в диапазоне температур от -196°C до +260°C.

Оснащение клапанов стандартным тефлоновым уплотнением и самоцентрирующейся невращающейся заглушкой обеспечивает полную герметизацию устройства в процессе эксплуатации. Предлагается широкий выбор концевых соединений, включая патрубки и трубопроводы, возможно также применение выполненных по ТУ заказчика сварных укороченных патрубков с удлинением.

Криогенный клапан представляет собой стандартную конструкцию игольчатого клапана шарового типа, которая может быть использована в большинстве требуемых вариантах применения, включая их эксплуатацию в рефрижераторах, на насосных станциях, в холодильных камерах и резервуарах.



Технические характеристики

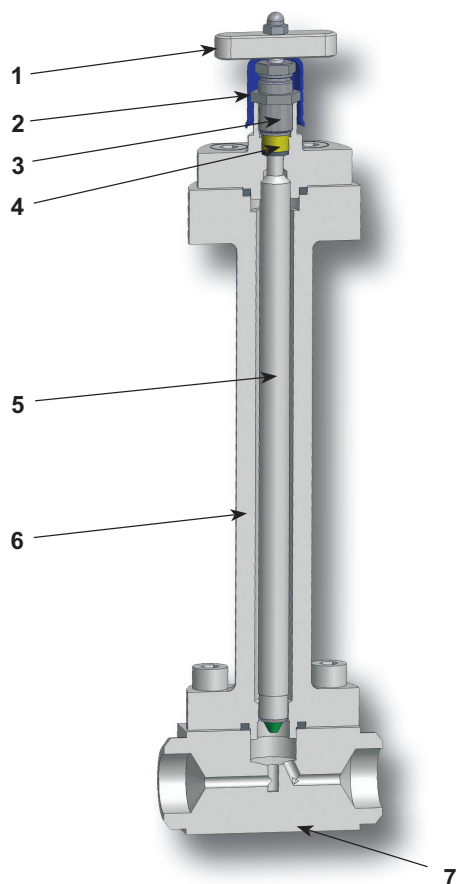
- Стандартное седло диаметром 4 мм (0,16 дюйма)
- Параметр Cv: стандартное значение 0,35.
- Максимальное давление при использовании стандартного варианта исполнения до 6000 фунт/кв.дюйм (изб.) (414 бар (изб.)).
- Номинальный диапазон температур от -196°C до +260°C (от -320°F до +500°F).
- Конструкция испытана и аттестована для работы при низких температурах до -196°C под давлением 290 фунт/кв.дюйм (изб.).
- Размеры проходных отверстий с трубной резьбой до 1/2 дюйма и трубные обжимные концевые соединения 1/2 дюйма/12 мм в стандартном исполнении.

Отличительные особенности

- Вальцованный шпindel, рабочая часть которого снабжена резьбой.
- Конструкция из нержавеющей стали в стандартном исполнении.
- Стандартное тефлоновое уплотнение.
- Возможность применения других седел и конструкционных материалов.
- Самоцентрирующийся и невращающийся наконечник шпинделя для обеспечения надежной герметизации
- Цветовая маркировка, кодирующая функциональное назначение устройства.
- Шпindel с самотормозящей передачей для предотвращения выбросов.
- Т-образная рукоятка с низким рабочим крутящим моментом.
- Наружная регулировка сальникового уплотнения.
- Широкий выбор концевых соединений, включая неразъемные монолитные обжимные корпуса.
- Пылезащитная крышка, предотвращающая попадание загрязнений на резьбовые поверхности рабочей части.
- Протокол независимых испытаний, подтверждающий возможность эксплуатации при криогенных температурах.



Клапаны с ручным управлением



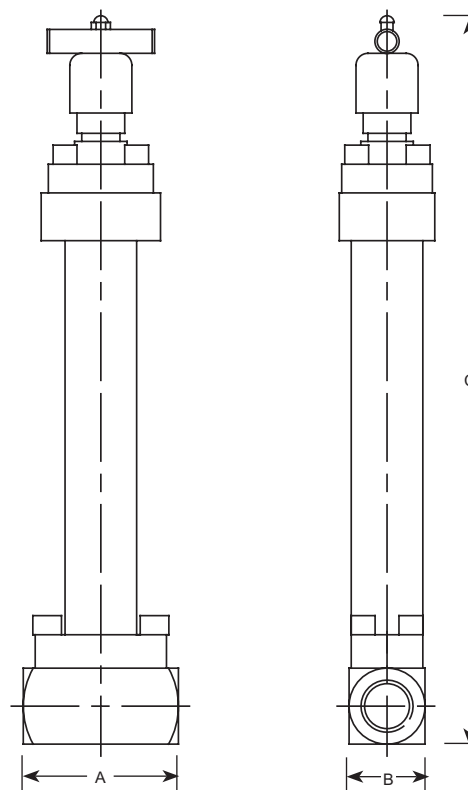
Наименование деталей

Позиция	Наименование
1	T-образная рукоятка в сборе
2	Пылезащитная крышка
3	Регулятор сальникового уплотнения
4	Сальниковая набивка
5	Рабочий шпindelь
6	Криогенный удлинитель
7	Корпус клапана

Технические характеристики стандартных изделий: седло металл/металл, тефлоновое уплотнение, удлиненная крышка размером 200 мм, нержавеющая сталь, управление с помощью T-образной рукоятки, проходная конфигурация, давление 6000 фунт/кв.дюйм (изб.) (414 бар (изб.)).

Номера деталей стандартного сортамента изделий

№ детали по каталогу	Соединения		Размер		
	С внутренней резьбой	С внутренней резьбой	A мм (дюйм)	B мм (дюйм)	C мм (дюйм)
CNV*4FF	1/4 норм. трубн. резьба	1/4 норм. трубн. резьба	80,0 (3,15 дюйма)	31,8 (1,25 дюйма)	305,8 (12,00 дюйма)
CNV*6FF	3/8 норм. трубн. резьба	3/8 норм. трубн. резьба	80,8 (3,20 дюйма)	31,8 (1,25 дюйма)	305,8 (12,00 дюйма)
CNV*8FF	1/2 норм. трубн. резьба	1/2 норм. трубн. резьба	95,0 (3,75 дюйма)	31,8 (1,25 дюйма)	305,8 (12,00 дюйма)
CNV*4M4F	С наружной резьбой 1/4 норм. трубн. резьба	С внутренней резьбой 1/4 норм. трубн. резьба	95,0 (3,75 дюйма)	31,8 (1,25 дюйма)	305,8 (12,00 дюйма)
CNV*8M8F	1/2 норм. трубн. резьба	1/2 норм. трубн. резьба	100,0 (3,95 дюйма)	31,8 (1,25 дюйма)	128,0 (5,00 дюйма)
YNV*8MG8F	1/2 норм. трубн. резьба	3 x 1/2 норм. трубн. резьба	100,0 (3,95 дюйма)	31,8 (1,25 дюйма)	305,8 (12,00 дюйма)
CNV*SW8NB	Сварное соединение впастроб патрубок 1/2	Сварное соединение впастроб 3 x патрубок 1/2	2100,0 (3,95 дюйма)	31,8 (1,25 дюйма)	305,8 (12,00 дюйма)
CNV*BW8NB	Стыковое сварное соединение патрубок 1/2	Стыковое сварное соединение патрубок 1/2	120,0 (4,75 дюйма)	31,8 (1,25 дюйма)	305,8 (12,00 дюйма)
CNV*4A	A-LOK® 1/4	A-LOK® 1/4	115,0 (4,50 дюйма)	31,8 (1,25 дюйма)	305,8 (12,00 дюйма)
CNV*8A	1/2	1/2	120,0 (4,70 дюйма)	31,8 (1,25 дюйма)	305,8 (12,00 дюйма)
CNV*M6A	6 мм	6 мм	115,0 (4,50 дюйма)	31,8 (1,25 дюйма)	305,8 (12,00 дюйма)
CNV*M12A	12 мм	12 мм	120,0 (4,70 дюйма)	31,8 (1,25 дюйма)	305,8 (12,00 дюйма)



*Введите условное обозначение (код) материала, выбрав его из таблицы с характеристиками материалов на стр. 25.

Примечания относительно клапанов с обжимными концевыми соединениями:-

1. В случае применения CPI™ замените A на Z.
2. Размер "A" дается при затяжке гаек от руки и наличии уплотнительных втулок.
3. Данная конструкция не может быть представлена для аттестации в соответствии с требованиями NACE.

Полный перечень изделий, предоставляемых по отдельному заказу, и добавляемых индексов можно найти на стр. 26-27. Полный перечень материалов и технические характеристики представлены на стр. 25.



Клапаны с ручным управлением

Миниатюрные игольчатые клапаны, из прутковой заготовки (серия MN)

Назначение

Миниатюрные игольчатые клапаны идеально подходят для монтажа внутри панелей управления, а также для установки на ограниченных по размерам устройствах, где определяющими факторами являются габаритные размеры и весовые показатели.

С целью дополнительного сокращения габаритов и увеличения окружающего пространства, а также уменьшения массы могут быть поставлены одиночные клапаны с монолитными корпусами, в которые встроены концевые соединители под трубные фитинги. Другими словами, корпус клапана и концевое соединение образуют единый блок, прошедший механическую обработку.



Технические характеристики

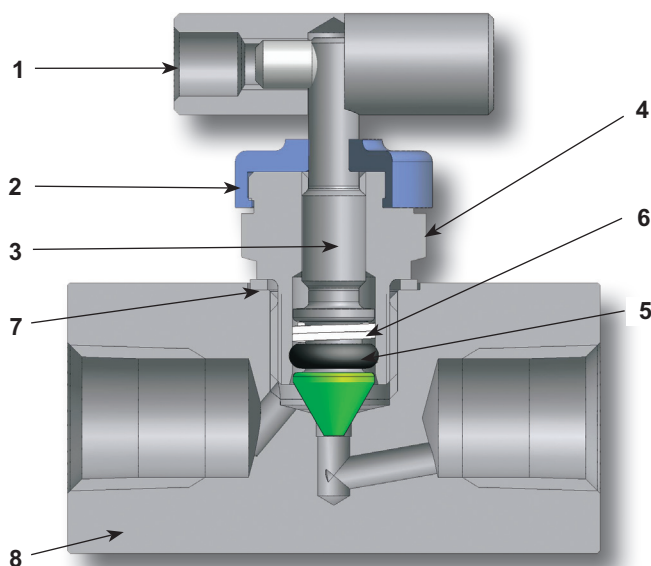
- Стандартное седло диаметром 3,3 мм (0,13 дюйма).
- Параметр Cv при проходной конфигурации: 0,29, при угловой конфигурации: 0,34.
- Максимальное давление при использовании стандартного варианта исполнения до 6000 фунт/кв.дюйм (изб.) (414 бар (изб.)).
- Номинальный диапазон температур от -26°C до +204°C (от -15°F до +400°F).

Отличительные особенности

- Полная герметичность седла и отсечка сальника.
- Пылезащитная крышка с цветовой маркировкой.
- Шпиндель с самотормозящей передачей для предотвращения выбросов и обеспечения минимальной утечки в атмосферу.
- Т-образная рукоятка с низким рабочим крутящим моментом.
- Возможность монтажа на опорном основании.
- Широкий выбор концевых соединений, включая неразъемные монолитные обжимные корпуса.
- Возможность поставки угловых модификаций клапанов.
- Стопорный штифт крышки в стандартном исполнении устройства.



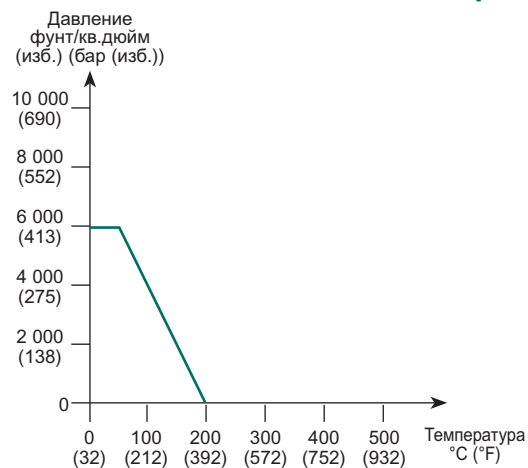
Клапаны с ручным управлением



Наименование деталей

Позиция	Наименование
1	Рукоятка
2	Пылезащитная крышка
3	Шпindel
4	Крышка
5	Уплотнительное кольцо
6	Опорное кольцо из тефлона
7	Уплотняющая шайба
8	Корпус

Зависимость давления от температуры



Технические характеристики стандартных изделий: седло металл/металл, уплотнение из фторуглеродного каучука, конструкция из нержавеющей стали марки 316L, управление с помощью Т-образной рукоятки, линейная (проходная) и угловая конфигурация.

Номера деталей стандартного сортамента изделий

№ детали по каталогу	Впускной патрубок С внутренней резьбой	Выпускной патрубок С внутренней резьбой	Размер		
			A мм (дюйм)	B мм (дюйм)	C мм (дюйм)
MNV*4FF	1/4 норм. трубн. резьба	1/4 норм. трубн. резьба	51,0 (2,0 дюйма)	25,4 (1,0 дюйма)	54 (2,1 дюйма)
MNV*4M4F	1/4 норм. трубн. резьба	1/4 норм. трубн. резьба	51,0 (2,0 дюйма)	25,4 (1,0 дюйма)	54 (2,1 дюйма)
MANV*4MF	1/4 норм. трубн. резьба	1/4 норм. трубн. резьба	31,8 (1,25 дюйма)	31,8 (1,25 дюйма)	76,2 (3,0 дюйма)**
A-LOK®	A-LOK®	A-LOK®			
MNV*4A	1/4	1/4	68 (2,7 дюйма)	25,4 (1,0 дюйма)	54 (2,1 дюйма)
MNV*6A	6 мм	6 мм	68 (2,7 дюйма)	25,4 (1,0 дюйма)	54 (2,1 дюйма)

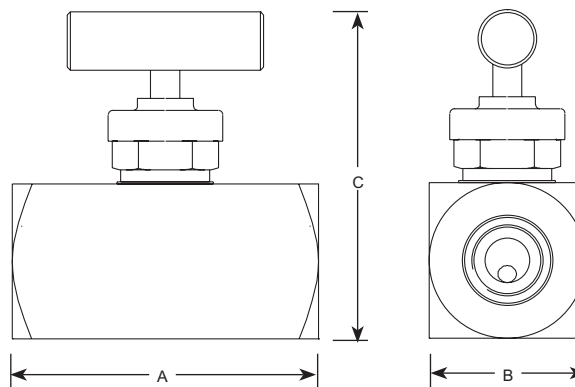
*Введите коды материалов

Примечания относительно клапанов с обжимными концевыми соединениями:-

1. В случае применения CPI™ замените A на Z.
2. Размер "A" дается при затяжке гаек от руки и наличии уплотнительных втулок.
3. Данная конструкция может быть представлена для аттестации в соответствии с требованиями норматива NACE последнего выпуска (раздел 8.4.1.1).

**Угловая конструкция.

Размер "C" соответствует открытому положению клапана



Полный перечень изделий, предоставляемых по отдельному заказу, и добавляемых индексов можно найти на стр. 26-27. Полный перечень материалов и технические характеристики представлены на стр. 25.



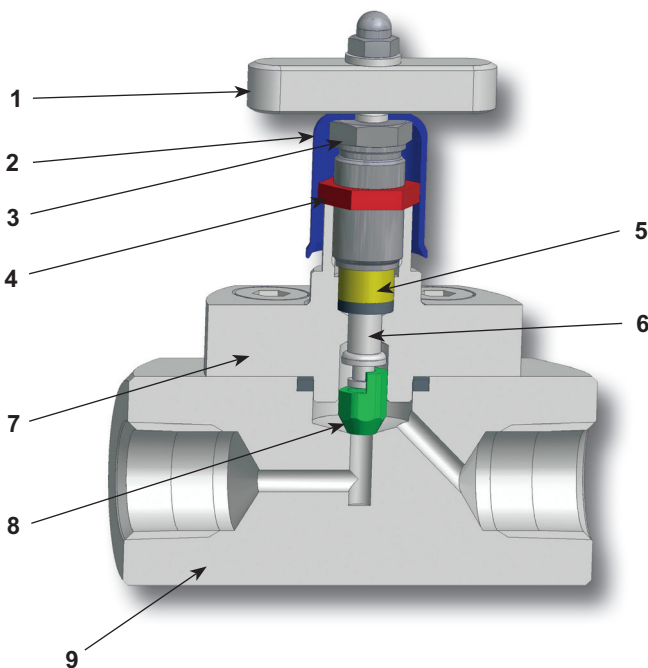
Клапаны с ручным управлением

Пожаробезопасные игольчатые клапаны

Назначение

Данная конструкция может быть применена в целом ряде одинарных клапанов, представленных в настоящем каталоге. В частности, могут быть предложены аттестованные пожаробезопасные исполнения игольчатых клапанов шарового типа, выполненных из пруткового проката (стр. 6 и 7), многоходовых манометрических клапанов (стр. 12 и 13) и однозапорных манометрических продувочных клапанов (стр. 14 и 15).

Возможно также исполнение в соответствии с требованиями NACE и чистка клапанов для эксплуатации в кислородной среде. Кроме того, предлагается большой перечень конструкционных материалов.



Технические характеристики

- Диаметр седла в стандартном исполнении: 6 мм (0,25 дюйма).
- Пожаробезопасное исполнение, полностью отвечающее требованиям и аттестованная в соответствии с нормативным документом API 607.
- Британский стандарт BS 6755, часть 2.
- Параметр Cv: стандартное значение 0,35.
- Максимальное давление при использовании стандартного варианта исполнения в штатном режиме эксплуатации: до 6000 фунт/кв.дюйм (изб.) (414 бар (изб.)).
- Диапазон рабочих температур при штатном режиме эксплуатации: от -54°C до +538°C (от -65°F до +1000°F).
- Высота от верха корпуса клапана = 120 мм (4,75 дюйма).

Отличительные особенности

- Вальцованный шпindel, рабочая часть которого снабжена резьбой.
- 316L Конструкция из нержавеющей стали в стандартном исполнении.
- Возможность применения других седел и конструкционных материалов.
- Самоцентрирующийся и невращающийся наконечник шпинделя для обеспечения надежной герметизации
- Шпindel с самотормозящей передачей для предотвращения выбросов.
- Т-образная рукоятка с низким рабочим крутящим моментом.
- Наружная регулировка сальникового уплотнения.
- Возможность монтажа на опорном основании.
- Пылезащитная крышка, предотвращающая попадание загрязнений на резьбовые поверхности рабочей части.

Наименование деталей

Позиция	Наименование
1	Т-образная рукоятка в сборе
2	Пылезащитная крышка
3	Регулятор сальникового уплотнения
4	Контргайка сальника
5	Сальниковая набивка
6	Рабочий шпindel
7	Крышка на болтах
8	Невращающийся наконечник
9	Корпус

Полный перечень изделий, предоставляемых по отдельному заказу, и добавляемых индексов можно найти на стр. 26-27. Полный перечень материалов и технические характеристики представлены на стр. 25.



Клапаны с ручным управлением

Клапаны КИП с ручным управлением

Материал	*Добавьте код выбранного материала к номеру детали по каталогу	Типы клапанов				
		Игольчатые (серия NV) стр. 6 и 7	Игольчатые (серия NV) стр. 8 и 9	С выдвигной заглушкой (серия RPV) стр. 10 и 11	Многоходовые (серия GV) стр. 12 и 13	Однозапорные (серия VG) стр. 14 и 15
Стандартная нержавеющая сталь	S	✓	✓	*✓	✓	✓
Сплав монель	M	✓	✓	✓	✓	✓
Дуплекс	D1	✓	✓	✓	✓	✓
Супердуплекс	D2	✓	✓	✓	✓	✓
Сплав хастелой	HC	✓	✓	✓	✓	✓
Углеродистая сталь	C	✓	✓		✓	✓
Материал с молибденовым покрытием 6 мкм	Материал с молибденовым покрытием 6 мкм	✓	✓	✓	✓	✓
Титан	T	✓	✓	✓	✓	✓
Сплав инколой 825	825	✓	✓	✓	✓	✓
Сплав инконель 625	625	✓	✓	✓	✓	✓

Все несмачиваемые детали, т.е. детали, которые не находятся в непосредственном контакте с технологической средой, будут изготавливаться из нержавеющей стали независимо от применения любого из представленных выше материалов.

* Обозначение SS в качестве идентификатора материала следует использовать только для клапанов с выдвигной заглушкой, выполненных из нержавеющей стали.

Материал	*Добавьте код выбранного материала к номеру детали по каталогу	Типы клапанов			
		С наружным винтом и маховичком (серия YV) стр. 16 и 17	Цельнокованные клапаны (серия FN) стр. 18 и 19	Криогенные (серия CV) стр. 20 и 21	Миниатюрные (серия MN) стр. 22 и 23
Стандартная нержавеющая сталь	S	✓	✓	✓	✓
Сплав монель	M	✓		✓	✓
Дуплекс	D1	✓		✓	✓
Супердуплекс	D2	✓		✓	✓
Сплав хастелой	HC	✓		✓	✓
Углеродистая сталь	C	✓		✓	✓
Материал с молибденовым покрытием 6 мкм	Материал с молибденовым покрытием 6 мкм	✓	✓		
Титан	T	✓		✓	✓
Сплав инколой 825	825	✓		✓	✓
Сплав инконель 625	625	✓		✓	✓

Все несмачиваемые детали, т.е. детали, которые не находятся в непосредственном контакте с технологической средой, будут изготавливаться из нержавеющей стали независимо от применения любого из представленных выше материалов.


* Обозначение SS в качестве идентификатора материала следует использовать только для клапанов с выдвигной заглушкой, выполненных из нержавеющей стали.



Клапаны с ручным управлением

Клапаны КИП с ручным управлением

Типы клапанов

Изделия, предоставляемые по отдельному заказу						
Последовательность операций введения индексов	Функциональное назначение	Подробное описание изделий и вариантов исполнения, предоставляемых по отдельному заказу	№ детали по каталогу индекс	Игольчатые (серия NV) стр. 6 и 7	Игольчатые (серия NV) стр. 8 и 9	С выдвигной заглушкой (серия RPV) стр. 10 и 11
1	Сальниковое уплотнение	Графит	3	✓	✓	✓
		Тефлон	T			✓
		Высокофторированный фторуглерод	F			✓
		Этилен-пропиленовый каучук (EPR)	E			✓
		Нитрил	B			✓
		Силикон	S			✓
2	Гнезда	Полифторхлорэтилен (ПХТФЭ)	9	✓		✓
		Полифторхлорэтилен (ПЭЭК)	PK	✓	✓	✓
		Наконечник из стеллита	ST	✓	✓	
		Седло 6 мм	6S	✓		
3	Заглушка/Выпускной клапан (поставляется россыпью в ящике)	Глухая заглушка	P			✓
		Выпускной клапан	BV			✓
		Заглушка и выпускной клапан	PBV			✓
4	Вид соединения	Сварное соединение в раструб (* размер трубной вставки)	SW*NB	✓	✓	
		Стыковое сварное соединение (* размер трубной вставки)	BW*NB	✓	✓	
		Удлинитель укороченного патрубка (длина вкладыша в *мм)	SP*MM	✓	✓	
		Входной удлинитель с наружной резьбой (* длина вкладыша в мм)	EX*MM	✓	✓	✓
		BSPT (* размер трубной вставки (например, 8K = 1/2 дюйма))	*K	✓	✓	✓
		размер трубной вставки (например, 4R = 1/4 дюйма)	*R	✓	✓	✓
		Фланец (задается отдельно)	FL	✓	✓	
5	Выбор размеров соединений	См. ниже†		✓	✓	✓
6	Структура потока	Угловой		✓		
	Приводной механизм	Т-образный стержень с блокировкой	THL	✓	✓	✓
		Т-образный стержень с защитой от несанкционированного доступа	AT	✓	✓	
		Защита от несанкционированного доступа + ключ	ATK	✓	✓	
		Маховичок	HW	✓	✓	✓
		Маховичок с блокировкой	LHW	✓	✓	✓
7	Монтаж	Монтаж на панели управления	PM	✓		
		Монтаж на опорном основании	BM	✓	✓	✓
8	Условия	NACE (последний выпуск)	NACE	✓	✓	✓
		Очищенный и смазанный для работы в кислородной среде	Кислородная среда	✓	✓	✓
		Пожаробезопасный	FS	✓		
		**Сертификаты о присвоении кода теплостойкости	HCT	✓	✓	✓
		Протоколы испытаний	TC	✓	✓	✓
		Опрессовка воздухом	PT	✓	✓	✓


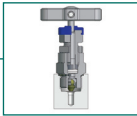












†В случае раструбных или стыковых сварных трубных соединений используйте обозначения в долях 1/16 дюйма и замените NB на TB.

†Применительно к трубам метрического стандарта (с диаметром, указанным в мм) используйте фактические метрические (мм) размеры, например, SW12MMTB.

**Сертификаты о присвоении кода теплостойкости для корпуса и шпильки крышки можно получить по требованию.

Клапаны с ручным управлением

Содержание

Стр. 3	Введение	
Стр. 4/5	Подробное описание крышки в сборе	
Стр. 6/7	Игольчатые клапаны шарового типа из прутковой заготовки (серия NV) 6000 фунтов/кв.дюйм (изб.)/414 бар (изб.)	
Стр. 8/9	Игольчатые клапаны шарового типа из прутковой заготовки (серия NV) 10000 фунтов/кв.дюйм (изб.)/689 бар (изб.)	
Стр. 10/11	Клапаны с выдвигной заглушкой (серия RPV)	
Стр. 12/13	Многоходовые манометрические клапаны (серия GV)	
Стр. 14/15	Однозапорные манометрические клапаны с выпускным отверстием (серия VG)	
Стр. 16/17	Игольчатые клапаны шарового типа с наружным винтом и маховичком (серия YV)	
Стр. 18/19	Цельнокованные игольчатые клапаны высокого давления (серия FN)	
Стр. 20/21	Криогенные игольчатые клапаны (серия CN)	
Стр. 22/23	Миниатюрные игольчатые клапаны из прутковой заготовки (серия MN)	
Стр. 24	Пожаробезопасные игольчатые клапаны	
Стр. 25	Материалы и технические характеристики	
Стр. 26/27	Изделия, предоставляемые по отдельному заказу, и индексация	

Клапаны с ручным управлением

Типы клапанов							Описание изделий и вариантов исполнения, предоставляемых по отдельному заказу
Многоходовые (серия GV) стр. 12 и 13	Однозапорные (серия VG) стр. 14 и 15	С наружным винтом и маховичком (серия YV) стр. 16 и 17	Кованые клапаны (серия FN) стр. 18 и 19	Криогенные (серия CV) стр. 20 и 21	Миниатюрные (серия MN) стр. 22 и 23		
✓	✓	✓	✓			Графит	
						Тефлон	
						Высокофторированный фторуглерод	
						Этилен-пропиленовый каучук (EPR)	
						Нитрил	
						Силикон	
✓	✓	✓	✓			Полифторхлорэтилен (ПХТФЭ)	
✓	✓	✓	✓			Полифторхлорэтилен (ПЭЭК)	
✓	✓	✓	✓	✓		Наконечник из стеллита	
✓	✓			✓		Седло 6 мм	
✓						Глухая заглушка 1/2 норм. трубн. резьба	
✓						Выпускной клапан	
✓						Заглушка и выпускной клапан	
✓	✓	✓	✓	✓		Сварное соединение в раструб (*размер трубной вставки)	
✓	✓	✓	✓	✓		Стыковое сварное соединение (*размер трубной вставки)	
✓	✓	✓	✓	✓		Удлинитель укороченного патрубка (длина вкладыша в мм)	
✓	✓	✓	✓	✓		Входной удлинитель с наружной резьбой (длина вкладыша в мм)	
✓	✓	✓	✓	✓	✓	BSPT * размер трубы (например, 8K = 1/2 дюйма)	
✓	✓	✓	✓	✓	✓	BSPP * размер трубы (например, 4R = 1/4 дюйма)	
✓	✓	✓	✓	✓		Фланец (задается отдельно)	
✓	✓			✓	✓	См. ниже †	
		✓	✓		✓	Угловой	
✓	✓	✓	✓	✓		T-образный стержень с блокировкой	
✓	✓					T-образный стержень с защитой от несанкционированного доступа	
✓	✓	✓	✓	✓		Защита от несанкционированного доступа + ключ	
✓	✓	✓	✓	✓		Маховичок	
✓	✓	✓	✓	✓		Маховичок с блокировкой	
✓	✓	✓	✓			Монтаж на панели управления	
✓	✓	✓	✓			Монтаж на опорном основании	
✓	✓	✓	✓		✓	NACE (последний выпуск)	
✓	✓	✓	✓	✓	✓	Очищенный и смазанный для работы в кислородной среде	
✓	✓					Пожаробезопасный	
✓	✓	✓	✓	✓	✓	*Сертификаты о присвоении кода теплостойкости	
✓	✓	✓	✓	✓	✓	Протоколы испытаний	
✓	✓	✓	✓	✓	✓	Опрессовка воздухом	

Нумерация соединений дополнительных размеров, предоставляемых по отдельному заказу
 †В случае дополнительных трубных или обжимных концов размером до 1 дюйма используйте обозначения в долях 1/16 дюйма, как это отображено в номерах деталей, например, 3/4 NPT F/F = NV*12FF
 †В случае дополнительных обжимных концов размером до 25 мм используйте в обозначении фактический размер в мм, как это отображено в номерах деталей, например, 16 мм A-LOK = NV*M16A



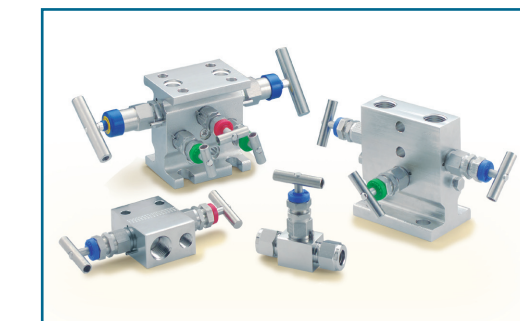
Широкий ассортимент высокоточных контрольно-измерительных устройств



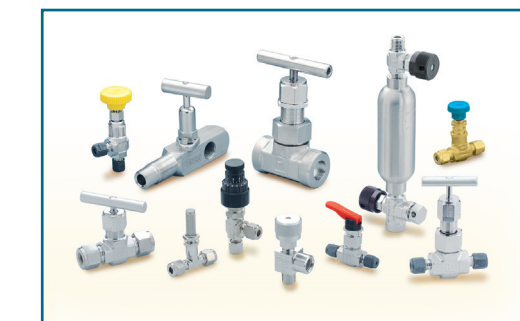
Трубные фитинги CPI™ и A-LOK®
 Трубные фитинги, трубопровод КИП и переходные фитинги стандарта ISO



Материалы с необычными свойствами для трубных фитингов, включая титан, материал с молибденовым покрытием 6 мкм, сплав C-276 и сплав 400/625/825



Клапаны манифольда



Игольчатые клапаны, дозирующие клапаны, проботборные цилиндры и вспомогательные принадлежности