

Стандартные пульты управления двигателем, серия 8225

- Взрывозащита по
 - IEC
 - ATEX
- Применяются
 - в зоне 1 и зоне 2
 - в зоне 21 и зоне 22
- Корпусы вида взрывозащиты Ex d с корпусом коммутационной коробки Ex e
- Имеющиеся стандартные пульты управления двигателем
 - Прямой старт двигателя DOL
 - Комбинации переключения контакторов "звезда-треугольник" YD
 - Комбинации реверсивных контакторов
- Преимущество
 - Короткие сроки поставки



01731E00

Стандартные пульты управления двигателем встроены в корпус вида взрывозащиты "Взрывонепроницаемая оболочка". В стандартном исполнении системы управления изготавливаются без главного выключателя, главных предохранителей, а также командных и сигнальных приборов. Данные детали могут быть смонтированы в зависимости от заказа.

STAHL

Зоны 1 и 2, 21 и 22

Технические данные

Взрывозащита

Газо-взрывозащита

ATEX

II 2 G Ex de IIC T6

Пылевзрывозащита

ATEX

II 2 D IP66 T80 °C, T95 °C

Сертификаты

Казахстан

ГОСТ К

Белоруссия

Проматомнадзор

Международный

IEC

Европа

ATEX

Расчетное напряжение

400 В, AC

Напряжение управления

230 В, AC

Окружающая температура

- 20 ... + 40 °C

Вид защиты

IP55 (в зависимости от заказа IP65)

Материал корпуса

Листовая сталь, крышка: сплавы под давлением / высококачественная сталь

Цвет

Корпус: серый, RAL 7032, крышка: темно-серая, RAL 7022

Указание

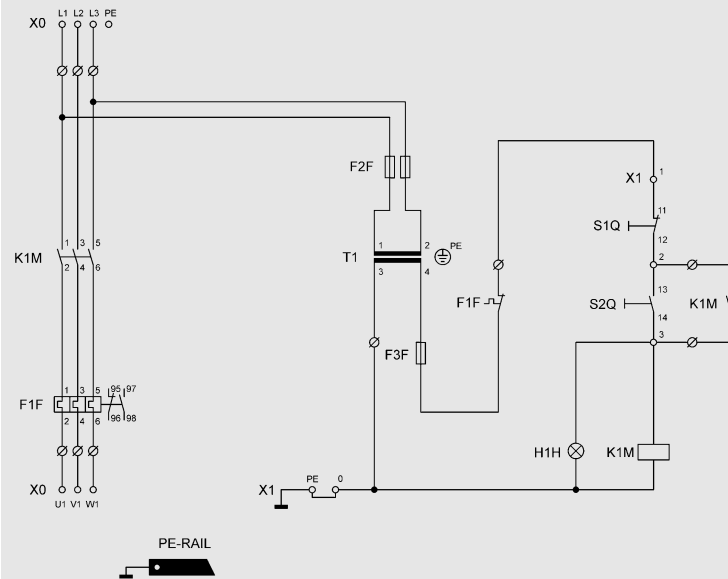
Описание:

Отдельный контактор для включения и выключения электрических цепей двигателя и омических потребителей.

С термическим расцепителем максимального тока, исполнение с регулировочным трансформатором согласно EN 60 204.

Просьба указать номинальное напряжение, отличающееся от 400 В, т. к. в соответствии с этим выбирается трансформатор.

Электрическая схема



09805E00

Таблица данных - Прямой старт двигателя DOL - цены по запросу

Коммутационная способность 400 В AC3	Ex d Корпусы	Клеммы		Вводы проводки внизу			Номер заказа
5,5 кВт	8225/112	4 x 6 мм ²	3 x 4 мм ²	2 x M 32	2 x M 25		8225/5-SM-ES5,5kW400V-T
7,5 кВт	8225/112	4 x 10 мм ²	3 x 6 мм ²	2 x M 32	2 x M 25		8225/5-SM-ES7,5kW400V-T
11 кВт	8225/112	4 x 10 мм ²	3 x 6 мм ²	2 x M 32	2 x M 25		8225/5-SM-ES11kW400V-T
15 кВт	8225/112	4 x 16 мм ²	3 x 6 мм ²	2 x M 32	2 x M 25		8225/5-SM-ES15kW400V-T
18,5 кВт	8225/112	4 x 16 мм ²	3 x 10 мм ²	2 x M 32	2 x M 25		8225/5-SM-ES18,5kW400V-T
22 кВт	8225/112	4 x 35 мм ²	3 x 10 мм ²	1 x M 40	1 x M 32	2 x M 25	8225/5-SM-ES22kW400V-T
30 кВт	8225/122	4 x 35 мм ²	3 x 16 мм ²	1 x M 40	1 x M 32	2 x M 25	8225/5-SM-ES30kW400V-T
37 кВт	8225/122	4 x 35 мм ²	3 x 16 мм ²	1 x M 40	1 x M 32	2 x M 25	8225/5-SM-ES37kW400V-T
45 кВт	8225/122	4 x 50 мм ²	3 x 35 мм ²	1 x M 50	1 x M 40	2 x M 25	8225/5-SM-ES45kW400V-T
55 кВт	8225/122	4 x 50 мм ²	3 x 35 мм ²	1 x M 50	1 x M 40	2 x M 25	8225/5-SM-ES55kW400V-T
75 кВт	8225/122	4 x 50 мм ²	3 x 35 мм ²	1 x M 50	1 x M 40	2 x M 25	8225/5-SM-ES75kW400V-T

Технические данные	
Взрывозащита	
Газо-взрывозащита	
ATEX	⊕ II 2 G Ex de IIC T6
Пылевзрывозащита	
ATEX	⊕ II 2 D IP66 T80 °C, T95 °C
Сертификаты	
Казахстан	ГОСТ К
Белоруссия	Проматомнадзор
Международный	. IEC
Европа	ATEX
Расчетное напряжение	400 В, AC
Напряжение управления	230 В, AC
Окружающая температура	- 20 ... + 40 °C
Вид защиты	IP55 (в зависимости от заказа IP65)
Материал корпуса	Листовая сталь, крышка: сплавы под давлением / высококачественная сталь
Цвет	Корпус: серый, RAL 7032, крышка: темно-серая, RAL 7022
Указание	Описание: Комбинация контакторов для включения и выключения электрической цепи двигателя и омических потребителей. С термическим расцепителем максимального тока, исполнение с регулировочным трансформатором согласно EN 60 204. Просьба указать номинальное напряжение, отличающееся от 400 В, т. к. в соответствии с этим выбирается трансформатор.
Электрическая схема	

09806E00

Таблица данных - Комбинации переключения контакторов "звезда-треугольник" YD - цены по запросу							
Коммутационная способность 400 В AC3	Ex d Корпусы	Клеммы		Вводы проводки внизу		Номер заказа	
11 кВт	8225/122	4 x 6 мм ²	6 x 4 мм ²	3 x M 32	2 x M 25	8225/5-SL-SS11kW400V-T	
15 кВт	8225/122	4 x 6 мм ²	6 x 4 мм ²	3 x M 32	2 x M 25	8225/5-SL-SS15kW400V-T	
18,5 кВт	8225/122	4 x 6 мм ²	6 x 4 мм ²	3 x M 32	2 x M 25	8225/5-SL-SS18,5kW400V-T	
22 кВт	8225/122	4 x 10 мм ²	6 x 6 мм ²	3 x M 32	2 x M 25	8225/5-SL-SS22kW400V-T	
30 кВт	8225/172	4 x 16 мм ²	6 x 6 мм ²	3 x M 40	2 x M 25	8225/5-SL-SS30kW400V-T	
37 кВт	8225/172	4 x 35 мм ²	6 x 10 мм ²	3 x M 40	2 x M 25	8225/5-SL-SS37kW400V-T	
45 кВт	8225/132	4 x 35 мм ²	6 x 16 мм ²	1 x M 50	2 x M 40	2 x M 25	8225/5-SL-SS45kW400V-T
55 кВт	8225/132	4 x 50 мм ²	6 x 35 мм ²	1 x M 50	2 x M 40	2 x M 25	8225/5-SL-SS55kW400V-T
75 кВт	8225/132	4 x 50 мм ²	6 x 35 мм ²	1 x M 50	2 x M 40	2 x M 25	8225/5-SL-SS75kW400V-T
90 кВт	8225/133	4 x 95 мм ²	6 x 50 мм ²	1 x M 63	2 x M 40	2 x M 25	8225/5-SL-SS90kW400V-T
110 кВт	8225/133	4 x 150 мм ²	6 x 95 мм ²	1 x M 63	2 x M 50	2 x M 25	8225/5-SL-SS110kW400V-T
132 кВт	8225/133	4 x 150 мм ²	6 x 95 мм ²	1 x M 63	2 x M 50	2 x M 25	8225/5-SL-SS132kW400V-T
160 кВт	8225/196	4 x 240 мм ²	6 x 150 мм ²	3 x M 63	2 x M 25		8225/5-SL-SS160kW400V-T
200 кВт	8225/196	4 x 240 мм ²	6 x 150 мм ²	3 x M 63	2 x M 25		8225/5-SL-SS200kW400V-T

Технические данные

Взрывозащита

Газо-взрывозащита

ATEX

⊕ II 2 G Ex de IIC T6

Пылевзрывозащита

ATEX

⊕ II 2 D IP66 T80 °C, T95 °C

Сертификаты

Казахстан

ГОСТ К

Белоруссия

Проматомнадзор

Международный

IEC

Европа

ATEX

Расчетное напряжение

400 В, AC

Напряжение управления

230 В, AC

Окружающая температура

- 20 ... + 40 °C

Вид защиты

IP55 (в зависимости от заказа IP65)

Материал корпуса

Листовая сталь, крышка: сплавы под давлением / высококачественная сталь

Цвет

Корпус: серый, RAL 7032, крышка: темно-серая, RAL 7022

Указание

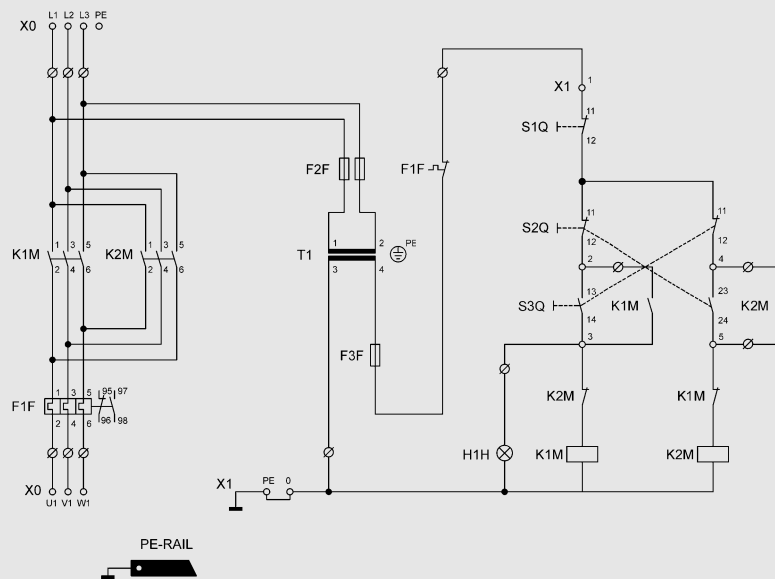
Описание:

Комбинация для изменения направления вращения электрических цепей двигателя.

С термическим расцепителем максимального тока, исполнение с регулировочным трансформатором согласно EN 60 204.

Просьба указать номинальное напряжение, отличающееся от 400 В, т. к. в соответствии с этим выбирается трансформатор.

Электрическая схема

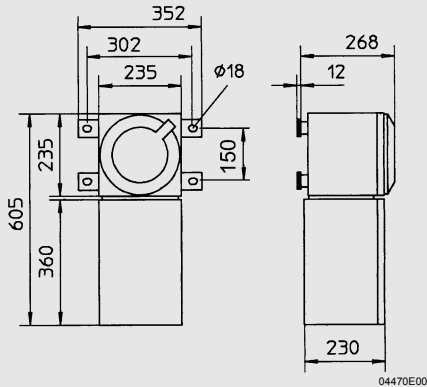


10043E00

Таблица данных - Комбинации реверсивных контакторов - цены по запросу

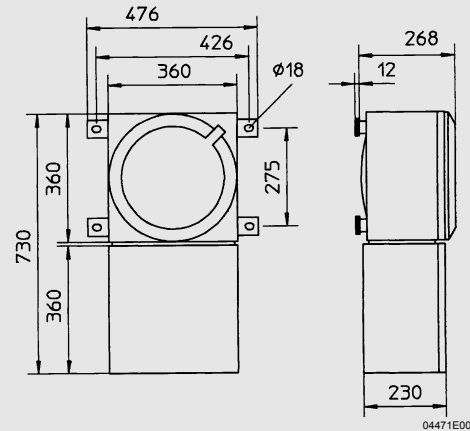
Коммутационная способность 400 В AC3	Ex d Корпусы	Клеммы		Вводы проводки внизу			Номер заказа
5,5 кВт	8225/122	4 x 6 мм ²	3 x 4 мм ²	2 x M 32	2 x M 25		8225/5-SL-WS5,5kW400V-T
7,5 кВт	8225/122	4 x 6 мм ²	3 x 4 мм ²	2 x M 32	2 x M 25		8225/5-SL-WS7,5kW400V-T
11 кВт	8225/122	4 x 10 мм ²	3 x 6 мм ²	2 x M 32	2 x M 25		8225/5-SL-WS11kW400V-T
15 кВт	8225/122	4 x 16 мм ²	3 x 6 мм ²	2 x M 32	2 x M 25		8225/5-SL-WS15kW400V-T
18,5 кВт	8225/122	4 x 16 мм ²	3 x 10 мм ²	2 x M 32	2 x M 25		8225/5-SL-WS18,5kW400V-T
22 кВт	8225/122	4 x 35 мм ²	3 x 16 мм ²	1 x M 40	1 x M 32	2 x M 25	8225/5-SL-WS22kW400V-T
30 кВт	8225/122	4 x 35 мм ²	3 x 16 мм ²	1 x M 40	1 x M 32	2 x M 25	8225/5-SL-WS30kW400V-T
37 кВт	8225/122	4 x 50 мм ²	3 x 35 мм ²	1 x M 40	1 x M 32	2 x M 25	8225/5-SL-WS37kW400V-T
45 кВт	8225/122	4 x 95 мм ²	3 x 35 мм ²	1 x M 50	1 x M 40	2 x M 25	8225/5-SL-WS45kW400V-T
55 кВт	8225/133	4 x 95 мм ²	3 x 50 мм ²	1 x M 50	1 x M 40	2 x M 25	8225/5-SL-WS55kW400V-T
75 кВт	8225/133	4 x 95 мм ²	3 x 95 мм ²	1 x M 63	1 x M 50	2 x M 25	8225/5-SL-WS75kW400V-T

Чертежи (все размеры в мм) - Возможны изменения



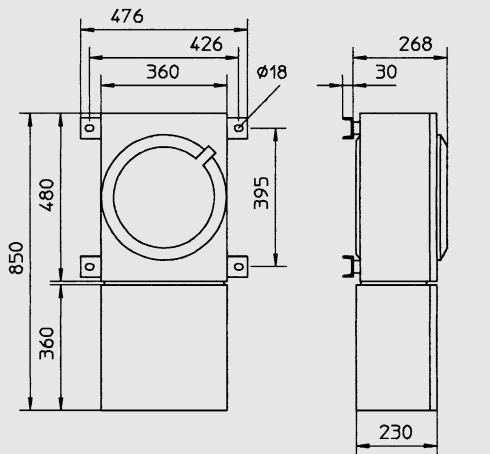
8225/112

04470E00



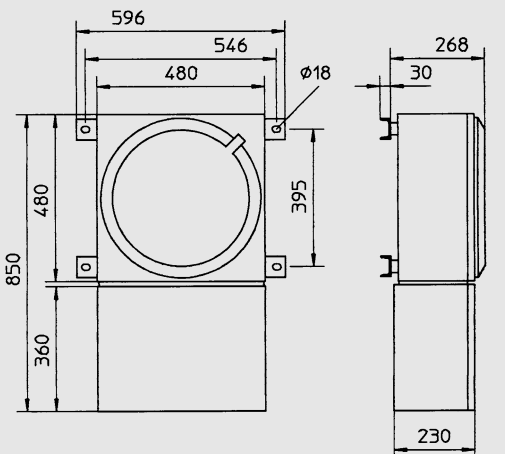
8225/122

04471E00



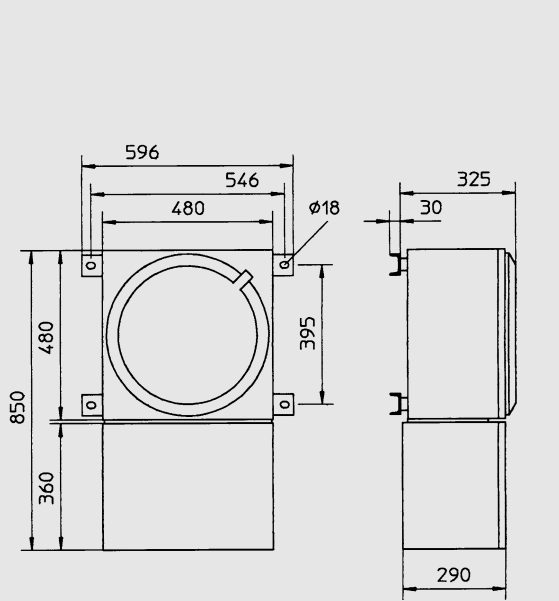
8225/172

04472E00



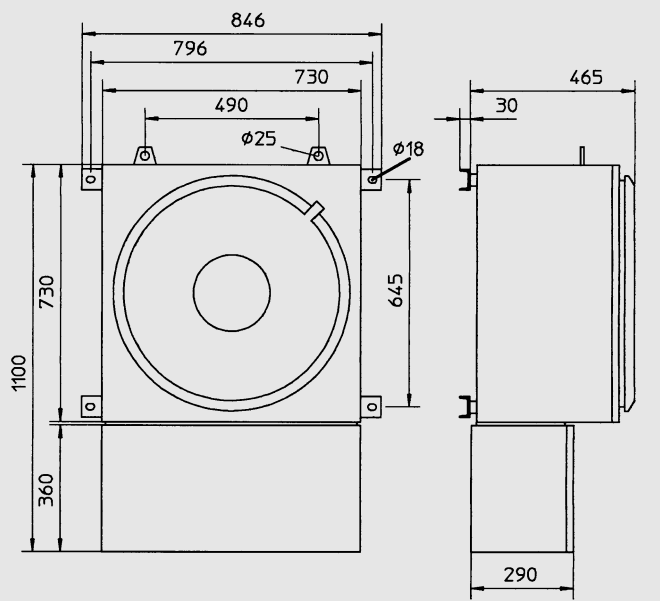
8225/132

04474E00



8225/133

04475E00



8225/196

04477E00

Сохранено право на внесение изменений в технические данные, размеры, вес, конструкцию и возможности поставки. Изображения не влекут за собой обязательств.

