



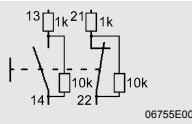
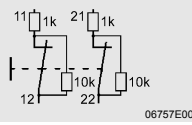
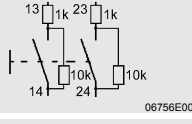
Контактные элементы, серия 8208

- Взрывозащита по
 - IEC
 - ATEX
- Применяются в зоне 1 и зоне 2
- Контактные элементы поставляются в следующих исполнениях:
 - 1 замыкающий контакт и 1 размыкающий контакт
 - 2 размыкающих контакта
 - 2 замыкающих контакта
- Все размыкающие контакты являются контактами с принудительным размыканием
- Все версии с золотыми контактами
- Все версии выполнены со встроенным контуром сопротивления для контроля обрыва провода и короткого замыкания
- Подходят для применений в области техники безопасности до уровня SIL 2 или SIL 3 согласно IEC / EN 61508
- Кнопочные переключатели в 8 различных исполнениях
 - Кнопка
 - Грибовидный кнопочный выключатель
 - Селектор-переключатель
 - Поворотный переключатель
 - Выключатель с ключом
 - Кнопочный выключатель, запираемый на ключ
 - Грибовидный выключатель с ключом
 - Грибовидный блокирующий выключатель
- Используется в диапазоне температур от - 55 °C до + 40 °C

Контактные элементы серии 8208 разработаны специально для переключения особо низких сигнальных токов. У всех элементов имеется два контакта и встроенный контур сопротивления для контроля обрыва провода и короткого замыкания. Посредством кнопочного переключателя серии 8602 задействуется соответствующая командная кнопка.

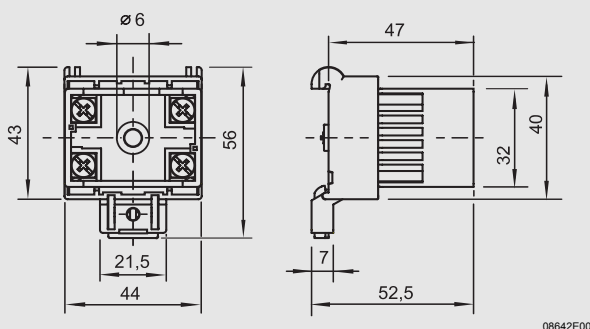
STAHL

Зоны 1 и 2

Таблица данных					
Исполнение	Описание	Электрическая схема	Номер заказа	Вес	
Контактные элементы, серия 8208	с контролем обрыва провода и короткого замыкания	1 замыкающий контакт / 1 размыкающий контакт с принудительным размыканием	 06755E00	8208/24-15-0001	0.100 кг
		2 размыкающих контакта с принудительным размыканием	 06757E00	8208/24-15-0002	0.100 кг
		2 замыкающих контакта	 06756E00	8208/24-15-0003	0.100 кг
Указание	Кнопочные переключатели см. Командная кнопка, серия 8082				

Технические данные	
Взрывозащита	ATEX
ATEX	II 2 G EEx de IIC T6
Сертификаты	
Белоруссия	Проматомнадзор
Международный	IEC
Европа	ATEX
Контактные элементы	
Расчетный рабочий ток I_e	при переключении электрических цепей контрольно-измерительных приборов: 2 ... 20 mA DC
Расчетное рабочее напряжение U_e	при переключении электрических цепей контрольно-измерительных приборов: 8 ... 30 V DC
Переходное сопротивление контакта	характерно 10 мΩ
Материал контакта	золото
Сопrotивление	
Мощность	макс. 0,5 Вт
Окружающая температура	- 55 ... + 40 °C
Материал корпуса	Полиамид
Вид подключения	2 x 2,5 мм ² тонкопроволочный (винтовые клеммы)

Чертежи (все размеры в мм) - Возможны изменения



8208/24-15 контактный элемент

Сохранено право на внесение изменений в технические данные, размеры, вес, конструкцию и возможности поставки. Изображения не влекут за собой обязательств.