

Фильтры-тройники (серия FT)

*Каталог 4130-FT
Пересмотрен в мае 2003*



Фильтры-тройники серии FT

Введение

Фильтры-тройники серии FT компании Паркер разработаны для защиты измерительных систем от нежелательных материалов. Замена или ремонт компонентов фильтра могут привести к пропуску грязи, щепок, осадка и других загрязнений.

Особенности

- Фильтрующий элемент может быть заменен без удаления фильтра из установки
- Кованый корпус имеет компактное устройство, высокую прочность и эффективную площадь фильтрации для:
FT4 - 1.57 кв. д. (1013 кв. мм.)
FT8 - 2.53 кв. д. (1632 кв. мм.)
- Материал изготовления - нержавеющая сталь и латунь
- Стандартные размеры используемого для металлизации металла, микрон: 1, 5, 10,50 и 100
- Фильтрующие элементы дополнительно покрыты проволочной тканью из проволоки размером 250 и 450 микрон
- Опционный обвод способствует наличию непрерывной самоочищающей струи вокруг элемента
- Соединения портов включают охватываемые и охватывающие NPT, CPI™, A-LOK®, UltraSeal и VacuSeal

Спецификация

• Режим по давлению:

С уплотнением из резины и металла:

Нержавеющая сталь - 6000 фунтов на квадратный дюйм (414 бар) CWP
Латунь - 2000 фунтов на квадратный дюйм (138 бар) CWP

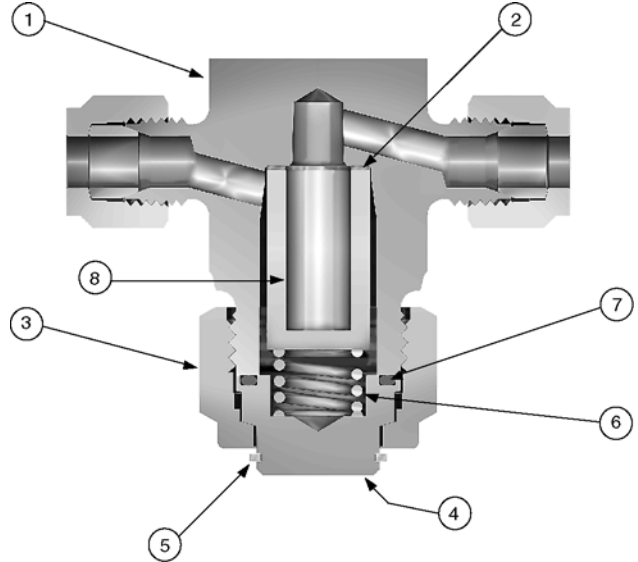
С уплотнением PTFE:

Нержавеющая сталь - 4000 фунтов на квадратный дюйм (276 бар) CWP
Латунь - 2000 фунтов на квадратный дюйм (138 бар) CWP

Материалы, используемые для изготовления

№	Часть	Фильтр из нержавеющей	Латунный фильтр
1	Корпус	ASTMA182, тип F316	ASTM B 283, сплав C37700
2	Шайба	Нержавеющая сталь 316	
3	Гайка	ASTMA479, тип 316	ASTM B16, сплав C36000
4	Крышка	ASTMA479, тип 316	ASTM B16, сплав C36000
5	Удерживающее кольцо	Нержавеющая сталь PH 15-7 Mo	
6	Пружина	Нержавеющая сталь 316	
7	Уплотнение	Фторуглеродная резина*	
8	Элемент	Нержавеющая сталь 316	

Доступны дополнительные материалы уплотнения. См. раздел Как заказать.
Смазка: Силиконовая основа



Изображенная модель: 4Z-FT4-10-BN-SS

Режим по давлению и выбор труб:

Для получения информации о рабочих давлениях для трубопроводных соединений A-LOK® и CPI™ обратитесь, пожалуйста, к Руководству по выбору измерительных труб (Бюллетень 4200-TS), которое можно найти в техническом разделе документа компании Паркер по управлению технологическим процессом, или же к Руководству компании Паркер по установке трубопроводной арматуры (Бюллетень 4200-B4).

Для получения информации о рабочих давлениях для клапанов с наружной или внутренней резьбой см. Каталог 4260, Измерительная трубопроводная арматура.

Определения

Фильтрующий элемент - Элемент фильтра, который осуществляет захват загрязнений среды.

Площадь фильтрации - Участок поверхности фильтрующего элемента, на котором может осуществляться захват загрязнений.

Микрон - Единица измерения среднего диаметра пор фильтрующего элемента или среднего диаметра частиц загрязнения.

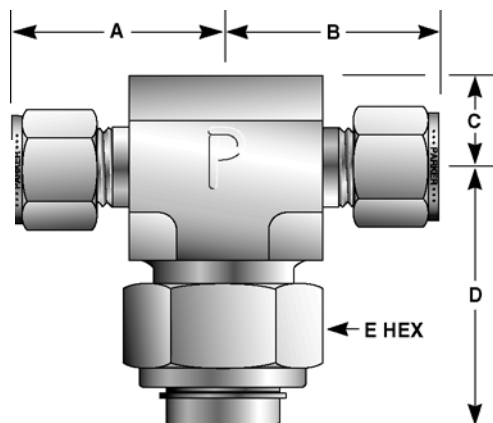
Один микрон = 0.00004 дюйма или 0.0010 мм.

Установка

Наилучшей считается установка, при которой крышка ориентируется вниз. Это помогает предотвратить загрязнение системы во время замены элемента.

Фильтры-тройники серии FT

Доступные концевые соединения



Изображенная модель: 4Z-FT4-10-BN-SS

A-Two ferrule A-LOK[®] compression port



Z-Single ferrule CPI[™] compression port



M-ANSI/ASME B1.20.1 External pipe threads



F-ANSI/ASME B1.20.1 Internal pipe threads



Q-UltraSeal face seal port



V-VacuSeal face seal port



Размеры

Основной шифр	Концевые соединения		Размеры, дюймы (мм.)				
	Порт 1	Порт 2	A†	B†	C	D	E
2A-FT4 2Z-FT4	1/8" A-LOK [®] 1/8" CPI [™]		1.14 (29.0)	1.14 (29.0)	0.51 (13.0)	1.53 (38.9)	0.88 (22.4)
2F-FT4	1/8" охватывающ. NPT		1.00 (25.4)	1.00 (25.4)			
2M-FT4	1/8" охватываем. NPT		1.00 (25.4)	1.00 (25.4)			
4A-FT4	1/4" A-LOK [®]		1.23 (31.2)	1.23 (31.2)			
4Z-FT4	1/4" CPI [™]		1.23 (31.2)	1.23 (31.2)			
4F-FT4	1/4" охватывающ. NPT		1.06 (26.9)	1.06 (26.9)			
4M-FT4	1/4" охватываем. NPT		1.09 (27.7)	1.09 (27.7)			
4Q-FT4	1/4" UltraSeal		1.09 (27.7)	1.09 (27.7)			
4V-FT4	1/4" VacuSeal		1.20 (30.5)	1.20 (30.5)			
M6A-FT4	6 мм A-LOK [®]		1.23 (31.2)	1.23 (31.2)			
M6Z-FT4	6 мм CPI [™]		1.23 (31.2)	1.23 (31.2)			
6A-FT8	3/8" A-LOK [®]		1.42 (36.1)	1.42 (36.1)			
6Z-FT8	3/8" CPI [™]		1.42 (36.1)	1.42 (36.1)			
6M-FT8	3/8" охватываем. NPT		1.19 (30.2)	1.19 (30.2)			
8A-FT8	1/2" A-LOK [®]		1.53 (38.9)	1.53 (38.9)			
8Z-FT8	1/2" CPI [™]		1.53 (38.9)	1.53 (38.9)			
8F-FT8	1/2" охватывающ. NPT		1.48 (37.6)	1.48 (37.6)			
8M-FT8	1/2" охватываем. NPT		1.38 (35.1)	1.38 (35.1)			
8V-FT8	1/2" VacuSeal		1.33 (33.8)	1.33 (33.8)			
M8A-FT8	8 мм A-LOK [®]		1.44 (36.6)	1.44 (36.6)			
M8Z-FT8	8 мм CPI [™]		1.44 (36.6)	1.44 (36.6)			
M10A-FT8	10 мм A-LOK [®]		1.44 (36.6)	1.44 (36.6)			
M10Z-FT8	10 мм CPI [™]		1.44 (36.6)	1.44 (36.6)			
M12A-FT8	12 мм A-LOK [®]		1.54 (39.1)	1.54 (39.1)			
M12Z-FT8	12 мм CPI [™]		1.54 (39.1)	1.54 (39.1)			

† Для CPI[™] и A-LOK[®] размеры измеряются при гайках, находящихся в позиции затяжки от руки.

Пояснения к рисунку справа:

A - Порт с двумя уплотнительными кольцами A-LOK [®]	Z - Порт с одним уплотнительным кольцом CPI [™]	M - Наружная трубная резьба ANSI/ASME B1.20.1
F - Внутренняя трубная резьба ANSI/ASME B1.20.1	Q - Порт с передним уплотнением UltraSeal	V - Порт с передним уплотнением VacuSeal

Максимальный перепад давления для чистого фильтра при 70 °F (21 °C)

	1 микрон	5 микрон	10 микрон	50 микрон	100 микрон	250 микрон	450 микрон
ф. на кв. д.	2250	1950	1750	1150	1000	1000	1000
бар	155	134	120	79	69	69	69

Фильтры-тройники серии FT

Как заказать

Правильный шифр легко получить из следующей последовательности цифр. Шесть требуемых характеристик изделия кодируются так, как это показано ниже. *Примечание: Если входные и выходные порты совпадают, удалите обозначение выходного порта.

Пример:

4M * - FT4 - 5 - BN - B
 (1) (2) (3) (4) (5) (6)
 Входной Выходной Серия Микроны Материал Материал
 порт порт клапана уплотнения корпуса

Шифр описывает фильтр серии FT с входным и выходным портами - 1/4" охватываем. NPT, элементом размером 5 мкм, уплотнением из резины Buna-N, материал конструкции - латунь.

(1) Входной порт	(2) Выходной порт	(3) Серия клапана	(4) Микроны	(5) Материал уплотнения	(6) Материал корпуса
2A, 2F, 2M, 2Z, 4A, 4F, 4M, 4Q, 4V4W, 4Z, M6A, M6Z		FT4	1 - 1 микрон 5 - 5 микрон 10 - 10 микрон 50 - 50 микрон 100 - 100 микрон 250 - 250 микрон 450 - 450 микрон	Пусто - Фторуглеродная резина BN - Резина Buna-N EPR - Этиленпропиленовая резина NE - Неопреновая резина KZ - Высокофторированная фторуглеродная резина HT - Кольцо из никелевого сплава с серебряным покрытием T - PTFE	SS - Нержавеющая сталь B - Латунь
6A, 6M, 8A, 8M, 8V 8Z, M8A, M8Z, M10A, M10Z, M12A, M12Z		FT8			

Опции

Кислородная очистка - Добавьте **-C3** в конец шифра для получения фильтров, очищенных и собранных для работы с кислородом в соответствии со спецификацией ES8003 компании Паркер. **Пример:** 4A-FT4-10-V-SS-C3

Специальная очистка - Все клапаны, имеющие на конце переднее уплотнение, очищаются в соответствии со спецификацией ES8001 компании Паркер. Эта опция доступна для всех фильтров: добавьте **-C1** в конец шифра. **Пример:** M6A-FT8-50-NE-SS-C1.

Обвод - Добавьте **-PB** в конец шифра для получения 1/8" -27 FNPT крышки для взятия образцов.

Пример: 2M-FT4-5-V-SS-PB

Опция целостного уплотнения портов обвода - Добавьте **-PBA** (A-LOK®) или **-PBZ** (CPI™) в конец шифра для получения крышки с уплотнениями портов 4Z/4A (FT4) или 6A/6Z (FT8).

Пример: 2M-FT4-5-V-SS-PBZ

Информация о наборе

Для того, чтобы заказать набор для ремонта фильтров серии FT, просто укажите обозначение, указанное в таблице:

Размер	Микроны	Материал уплотнения
FT4	1	V - Фторуглеродная резина
	5	BN - Резина Buna-N
	10	EPR - Этиленпропиленовая резина
FT8	50	NE - Неопреновая резина
	100	KZ - Высокофторированная фторуглеродная резина
	250	HT - Кольцо из никелевого сплава с серебряным покрытием
	450	

Примеры: KIT-FT4-10-V
KIT-FT8-100-BN

Набор фильтра содержит уплотнения, фильтрующий элемент, пружину и инструкцию по эксплуатации.

Внимание: При перестановке металлизированных элементов с проволочной тканью направление потока меняется на противоположное.

! Внимание

ДЕФЕКТЫ, НЕПРАВИЛЬНЫЙ ВЫБОР ИЛИ НЕПРАВИЛЬНОЕ ИСПОЛЬЗОВАНИЕ ИЗДЕЛИЙ И/ИЛИ СИСТЕМ, ОПИСАННЫХ В ДАННОМ КАТАЛОГЕ ИЛИ ОТНОСЯЩИЕСЯ К ПРОДУКЦИИ ПРЕДМЕТЫ МОГУТ СТАТЬ ПРИЧИНОЙ СМЕРТИ И/ИЛИ РАНЕНИЯ РАБОТНИКОВ ИЛИ РАЗРУШЕНИЯ СОБСТВЕННОСТИ.

Данный документ и другая информация от компании Паркер Ханнифин, ее филиалов и уполномоченных дистрибуторов обеспечивает выбор изделия и/или системы для дальнейшего исследования пользователями с проведением технической экспертизы. Важно, чтобы Вы проанализировали все аспекты Вашей заявки и просмотрели всю информацию относительно изделия или системы в данном каталоге. Вследствие разнообразия рабочих условий и применения данных изделий или систем пользователь, проанализировав и проведя испытания, сам несет ответственность за окончательный выбор изделий и систем и за обеспечение выполнения всех эксплуатационных требований и требований безопасности.

Изделия, описанные в данном каталоге, включая без ограничений: характеристики изделия, спецификации, чертежи, доступность и цены подлежат изменению по усмотрению компании Паркер Ханнифин, ее филиалов в любое время без предварительного извещения.

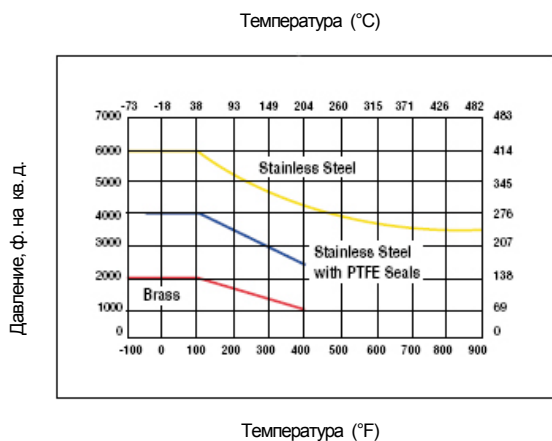
Предложение о продаже

Продукция, описанная в данном документе, является предметом предложения о продаже компании Паркер Ханнифин, ее филиалов или ее уполномоченных дистрибуторов. Это предложение и его принятие оформляется согласно положениям, указанным в "Предложении о продаже", расположенном в каталоге 4110-LJ "Игольчатые клапан (серия U)"

© Авторское право принадлежит компании Паркер Ханнифин, 2003. Все права соблюдены.

Фильтры-тройники серии FT

Зависимость давления от температуры



Примечание: Данная зависимость давления от температуры отражает максимальный режим по температуре для указанных материалов корпуса.

Температурный режим для уплотнения является ограничивающим фактором.

Режимы по температуре:

- Резина Випа-N от -40 °F до 275 °F (от -40 °C до 135 °C)
- Высокофторированная фторуглеродная резина от -20 °F до 500 °F (от -29 °C до 260 °C)
- Этиленпропиленовая резина от -70 °F до 300 °F (от -57 °C до 149 °C)
- Фторуглеродная резина от -40 °F до 400 °F (от -40 °C до 204 °C)
- Неопреновая резина от -65 °F до 300 °F (от -54 °C до 149 °C)
- Кольцо из никелевого сплава с серебряным покрытием от -100 °F до 900 °F (от -73 °C до 482 °C)
- PTFE от -70 °F до 400 °F (от -56 °C до 204 °C)

Расчеты расходов при давлении на входе 100 фунтов на квадратный дюйм (7 бар)

Падение давления, ΔP		FT4				FT8			
ф. на кв. д.	бар	Вода, гал. в мин. при 60 °F (16 °C)	Вода, м. куб. в час при 60 °F (16 °C)	Воздух, scfm при 60 °F (16 °C)	Воздух, м. куб. в час при 60 °F (16 °C)	Вода, гал. в мин. при 60 °F (16 °C)	Вода, м. куб. в час при 60 °F (16 °C)	Воздух, scfm при 60 °F (16 °C)	Воздух, м. куб. в час при 60 °F (16 °C)
		1 микрон				1 микрон			
5	0.35	0.16	0.04	1.69	2.68	0.28	0.06	2.89	4.58
10	0.69	0.23	0.05	2.35	3.72	0.39	0.09	4.02	6.36
50	3.45	0.51	0.12	4.63	7.18	0.87	0.20	7.91	12.26
		5 микрон				5 микрон			
5	0.35	0.35	0.08	3.68	5.84	0.77	0.17	8.05	12.76
10	0.69	0.50	0.11	5.13	8.12	1.08	0.25	11.21	17.74
50	3.45	1.11	0.25	10.10	15.65	2.43	0.55	22.07	34.19
		10 микрон				10 микрон			
5	0.35	0.44	0.10	4.57	7.26	0.94	0.21	9.90	15.70
10	0.69	0.62	0.14	6.37	10.09	1.33	0.30	13.79	21.83
50	3.45	1.38	0.31	12.55	19.44	2.98	0.68	27.15	42.07
		50 микрон				50 микрон			
5	0.35	0.52	0.12	5.42	8.59	0.99	0.23	10.42	16.52
10	0.69	0.73	0.17	7.55	11.95	1.40	0.32	14.51	22.97
50	3.45	1.63	0.37	14.86	23.03	3.14	0.71	28.57	44.26
		100 микрон				100 микрон			
5	0.35	0.65	0.15	6.78	10.75	1.64	0.37	17.22	27.31
10	0.69	0.91	0.21	9.45	14.95	2.32	0.53	23.99	37.97
50	3.45	2.04	0.46	18.60	28.81	5.19	1.18	47.23	73.17
		250 микрон				250 микрон			
5	0.35	1.14	0.26	11.94	18.92	1.74	0.40	18.22	28.88
10	0.69	1.62	0.37	16.56	26.17	2.47	0.56	25.28	39.95
50	3.45	3.61	0.82	31.30	48.07	5.52	1.25	47.78	73.37
		450 микрон				450 микрон			
5	0.35	1.23	0.28	12.84	20.35	1.88	0.43	19.64	31.13
10	0.69	1.74	0.39	17.82	28.17	2.66	0.60	27.27	43.10
50	3.45	3.88	0.88	33.92	52.16	5.94	1.35	51.89	79.81

Данные по потоку / фильтрации

Серия фильтра	Площадь эффективной фильтрации		C_v †						
			1 микрон	5 микрон	10 микрон	50 микрон	100 микрон	250 микрон	450 микрон
	кв. д.	кв. мм.	Диапазон: от 0.5 до 3 мкм	Диапазон: от 5 до 10 мкм	Диапазон: от 10 до 20 мкм	Диапазон: от 40 до 50 мкм	Диапазон: от 100 до 150 мкм	Диапазон: от 225 до 275 мкм	Диапазон: от 400 до 500 мкм
FT4	1.57	1012	0.072	0.157	0.195	0.231	0.289	0.511	0.549
FT8	2.53	1632	0.123	0.343	0.422	0.444	0.734	0.780	0.840

† Испытано в соответствии с ISA S75.02. Струя газа будет заглушена, когда $P_1 - P_2 / P_1 = x_T$
 $x_T=1.0$ для размеров от 1 до 100 мкм; $x_T=0.78$ для размера 250 мкм; $x_T=0.81$ для размера 450 мкм.

Parker Instrumentation

Parker Hannifin Corporation
 Instrumentation Valve Division
 Jacksonville, Alabama

Parker Hannifin Corporation
Instrumentation Valve Division
2651 Alabama Highway 21 North
Jacksonville, AL 36265-9681
USA
Тел.: (256)435-2130
Факс: (256)435-7718
www.parker.com/ivd

Parker Hannifin pic
Instrumentation Products Division
Riverside Road
Pottington Business Park
Barnstaple, Devon EX31 1NP
England
Тел.: +44 (0) 1271 313131
Факс: +44 (0) 1271 373636
Email: ipd@parker.com
www.parker.com/ipd

Parker

instrumentation

Каталог 4130-FT, 20M, 05/03