

Позиционный радиовыключатель

Серия 8074/1-8



- > Отсутствие необходимости в электропитании или проводке
- > Протокол EnOcean
- > Дальность на открытом участке 300 м
- > Возможность работы в мультисетях
- > Возможность индивидуальной конфигурации сигнала выхода в приемном устройстве
- > Простое программирование на приемной стороне
- > Прочный корпус из цинка, литого под давлением
- > Большой выбор приводных механизмов



12762E00

E4

Фирма R. STAHL в своей серии 8074/1-8 представляет новое поколение энергетически самодостаточных позиционных радиопереклюателей, которые не нуждаются в сигнальных шинах и подаче тока. При помощи технологии EnOcean переключатель генерирует энергию, необходимую для передачи сигнала, из самого коммутационного процесса. Это достигается за счет работы миниатюрного встроенного генератора энергии, который трансформирует движение толкателя в электрическую энергию. Передача сигнала осуществляется в диапазоне частот SRD 868 МГц, не требующем в Европе лицензирования, с мощностью передатчика 10 мВт.

Поскольку отсутствует необходимость в прокладке кабеля, то упрощенная установка может быть произведена также в труднодоступных местах.

Для анализа доступны одно- и многоканальные приемные устройства, которые устанавливаются в распределительном шкафу. Для передачи сигналов на большие расстояния может быть использован повторитель.

	IECEX / ATEX					
Зоне	0	1	2	20	21	22
Применяется в		x	x		x	x

WebCode 8074B

Позиционный радиовыключатель

Серия 8074/1-8



Взрывозащита

Взрывозащита

Глобальный (IECEx)

Газ и пыль










Ex ib IIC T6 Gb
Ex ib IIIC T80 °C Db

Европа (ATEX)

Газ и пыль

⊕ II 2 G Ex ib IIC T6 Gb
⊕ II 2 D Ex ib IIIC T80 °C Db

Таблица данных

Исполнение			Номер заказа	№ изд.	Вес кг
 10787E00	Купольный толкатель	Толкатель из нержавеющей стали	8074/1-8-S	209441	0,346
 10786E00	Роликовый толкатель	Ролик из пластмассы	8074/1-8-RS	209444	0,346
 10784E00	Роликовый рычаг		8074/1-8-AR	209446	0,410
 10790E00	Поворотный роликовый рычаг		8074/1-8-HR311	209447	0,449
 10785E00	Роликовый рычаг с регулируемой длиной	Ролик из пластмассы; Роликовая штанга из нержавеющей стали	8074/1-8-HV	209448	0,453
 10779E00	Штангообразный рычаг	Стержень из пластмассы	8074/1-8-HH-K	209449	0,448
 10782E00	Большой поворотный рычаг	Ролик из пластмассы	8074/1-8-HR312	209450	0,494
 10781E00	Вильчатый роликовый рычаг		8074/1-8-GR	209451	0,468
 10783E00	Угловой роликовый рычаг		8074/1-8-WR	209452	0,350

Позиционный радиовыключатель

Серия 8074/1-8



Технические данные

Электрические характеристики

Электропитание	Электродинамический генератор энергии
Протокол	EnOcean
Частота включений	прибл. 9000 телеграмм с повторами / ч
Частота	868,3 МГц
Мощность передатчика	макс. 10 мВт
Скорость передачи данных	120 кбит/с
Ширина полосы частот канала	280 кГц
Дальность передачи	макс. 300 м на открытом участке макс. 30 м во внутренней зоне
Продолжительность приведения в действие	мин. 80 мс
Система коммутации	с пружинным возвратом

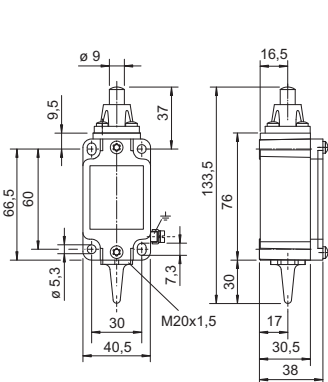
Условия окружающей среды

Окружающая температура	-20 ... +60 °C
------------------------	----------------

Механические данные

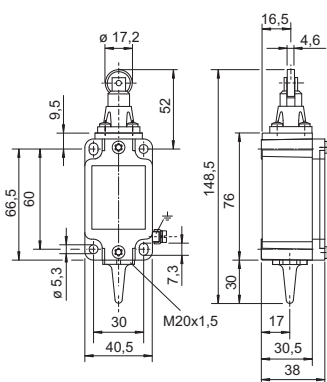
Материал корпуса	цинковое литье под давлением, лаковое покрытие
Вид защиты	IP67 согл. IEC/EN 60529
Срок службы механической части	> 1 млн. коммутационных циклов

Чертежи (все размеры в мм) - Возможны изменения



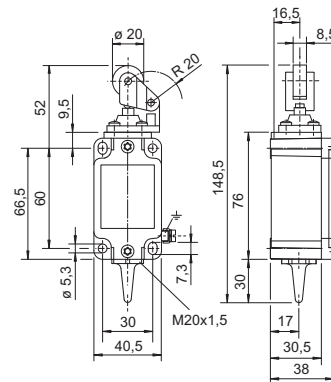
14869E00

8074/1-8-S
Купольный толкатель



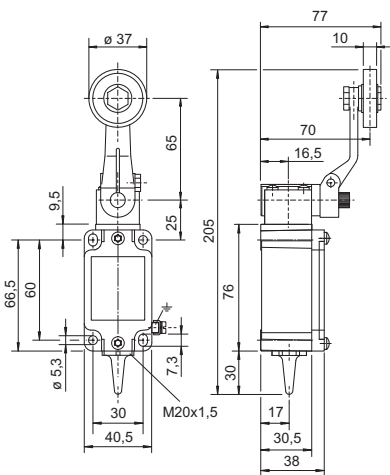
14870E00

8074/1-8-RS
Роликовый толкатель



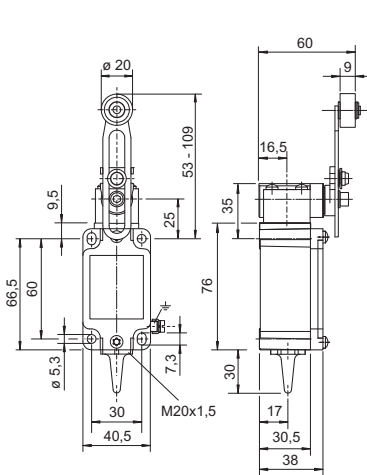
14871E00

8074/1-8-AR
Роликовый рычаг



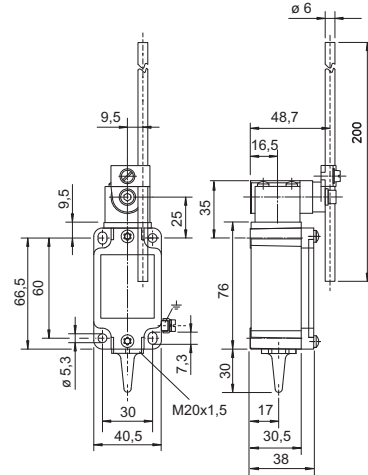
14872E00

8074/1-8-HR312
Большой поворотный роликовый рычаг



14873E00

8074/1-8-HV
Роликовый рычаг с регулируемой длиной



14874E00

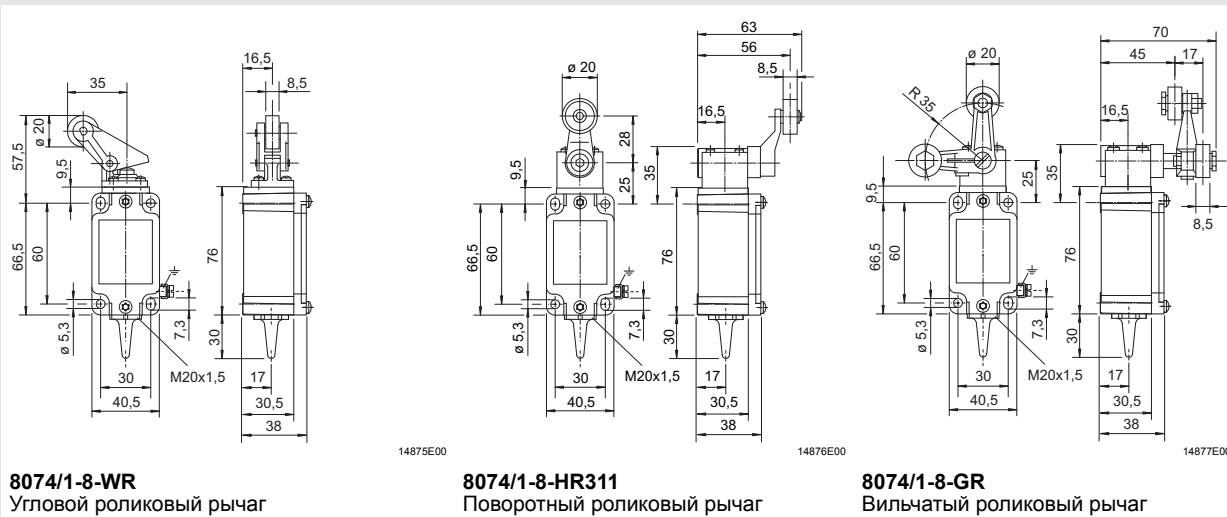
8074/1-8-HN-K
Штангообразный рычаг

Позиционный радиовыключатель

Серия 8074/1-8



Чертежи (все размеры в мм) - Возможны изменения



8074/1-8-WR
Угловой роликовый рычаг

8074/1-8-HR311
Поворотный роликовый рычаг

8074/1-8-GR
Вильчатый роликовый рычаг

Сохранено право на внесение изменений в технические данные, размеры, вес, конструкцию и возможности поставки. Изображения не влекут за собой обязательств.