



- > Высокий вид защиты IP в стандартном исполнении IP66/67, IP68 поставляется при необходимости
- > Предварительно смонтированный спускной фланец предотвращает попадание воды
- > Изготовлена из нержавеющей стали, устойчивой к действию кислоты (AISI 316L)
- > Размер и мощность согласуются индивидуально
- > Фирменная табличка из нержавеющей стали, присоединенная точечной сваркой к крышке
- > Много возможностей заземления
- > Максимальная прочность и коррозионная устойчивость
- > Низкие затраты на техобслуживание на протяжении всего срока службы



14044E00

E6

www.stahl.de



Серия TEF 1058 применяется в различных установках. Ее стандартными областями применения являются: электрокомпоненты, инструменты, системы телекоммуникации, устройства с защитой от электростатического разряда, коробки управления.

Зона	ATEX					
	0	1	2	20	21	22
Применяется в		x	x			

Взрывозащита

Маркировка

Европа (ATEX) | II 2 GD EEx e II T6

Сертификаты

Европа (ATEX) | NEMKO 01ATEX097
CSA 216432

WebCode T1058F

Ответвительная розетка для сопровождающего обогрева - монтаж на стене

Серия TEF 1058

TRANBERG®

Таблица данных

Исполнение	Рисунок	Объем поставки	Номер заказа
Ответвительная розетка для сопровождающего обогрева для 1 саморегулирующегося нагревательного кабеля с проходниками	 14048E00	2 x проходника для токоподводящего кабеля типа: E204/3В/М25, латунь 1 x сливная заглушка М25, латунь 2 x заглушка М25, латунь 10 x соединительных клемм PHOENIX UK6N 2 x кабельных ввода для переходной коробки, диаметр 25 мм 1 x фирменная табличка - гравированный акриловый ярлык	TEF9177092
Ответвительная розетка для сопровождающего обогрева для 1 саморегулирующегося нагревательного кабеля с проходниками	 14003E00	1 x проходник для токоподводящего кабеля типа: E204/3В/М25, латунь 1 x сливная заглушка М25, латунь 1 x заглушка М25, латунь 4 x соединительных клеммы PHOENIX МХК 4Ех 2 x соединительных клеммы PHOENIX МВК 6/Е 1 x кабельный ввод для переходной коробки, диаметр 25 мм	TEF9177090
Ответвительная розетка для сопровождающего обогрева для 1 саморегулирующегося нагревательного кабеля	 14049E00	2 x кабельных ввода для токоподводящего кабеля, диаметр 25 мм 1 x отверстие для сливной заглушки, диаметр 25 мм 4 x соединительных клеммы PHOENIX МХК 4Ех 2 x соединительных клеммы PHOENIX МВК 6/Е 1 x кабельный ввод для переходной коробки, диаметр 25 мм	TEF10581008
Ответвительная розетка для сопровождающего обогрева для 1 саморегулирующегося нагревательного кабеля	 14045E00	2 x кабельных ввода для токоподводящего кабеля, диаметр 25 мм 1 x отверстие для сливной заглушки, диаметр 25 мм 4 x соединительных клеммы PHOENIX МХК 4Ех 2 x соединительных клеммы PHOENIX МВК 6/Е 1 x кабельный ввод для переходной коробки, диаметр 25 мм	TEF10580508
Ответвительная розетка для сопровождающего обогрева с заглушкой	 14046E00	7 x кабельных вводов с заглушкой, латунь, диаметр 25 мм 10 x соединительных клемм PHOENIX UK6N 1 x фирменная табличка - гравированный акриловый ярлык 1 x крепежный уголок SS316L	TEF9177024
Ответвительная розетка для сопровождающего обогрева	 13824E00	2 x кабельных ввода для токоподводящего кабеля, диаметр 25 мм 9 x соединительных клемм PHOENIX UK6N 3 x кабельных ввода для переходной коробки, диаметр 25 мм	TEF10581508

Технические данные

Электрические данные

Расчетное рабочее напряжение	Напряжение	420 В (макс. 4 мм ²)	750 В (макс. 10 мм ²)
	Ответвительная розетка	TEF9177090	TEF9177092
		TEF10581008	TEF9177024
		TEF10580508	TEF10581508

Механические данные

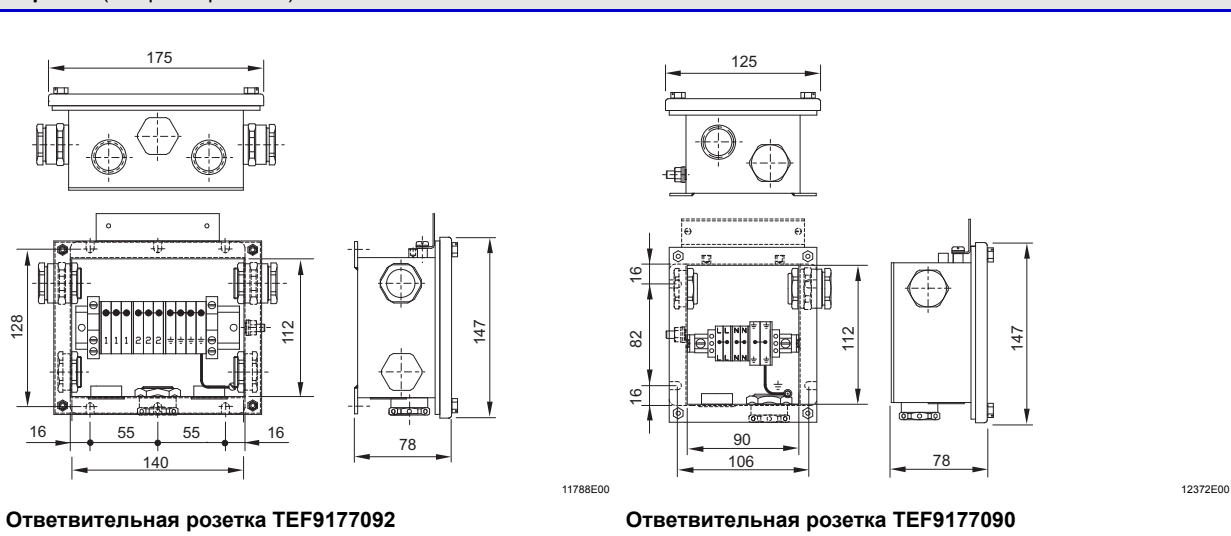
Материал корпуса	Материал	AISI 316L / EN1.4404 химически протравленный до блеска	AISI 316L / EN1.4404 электрополированный
	Ответвительная розетка	TEF9117092	TEF9177024
		TEF9117090	
		TEF10581008	
		TEF10580508	
Вид защиты	IP66 / IP67		

Принадлежности и запасные детали

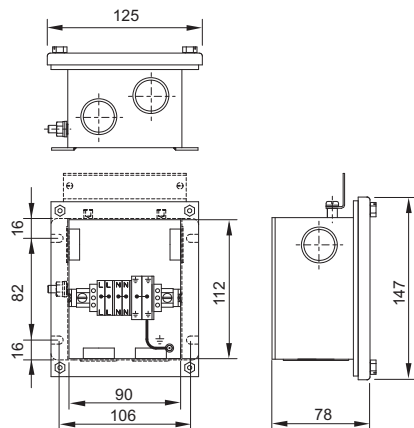
Наименование	Описание	Номер заказа
Соединительный монтажный комплект	для проводов Thermon KSX и HTSX, уплотнение 5 x 11	TEF9177224
	для проводов Thermon BSX и VSX, уплотнение 5 x 13	TEF9177203
	для проводов Thermon TSX и RSX, уплотнение 5 x 15	TEF9177204
Гибкое шланговое соединение	SS316; внутренний диаметр 18,8 мм, внешний диаметр 22,3 мм; длина: 2 м	TEF7000080
	SS316; внутренний диаметр 18,8 мм, внешний диаметр 22,3 мм; длина: 25 м	TEF7000081
Адаптер	для гибкого шлангового соединения	TEF50791115
Ввод проводки для токоподводящего кабеля	E204 / 3B / M25 - 9 мм; \varnothing 13 ... 17,1 мм; с контргайкой	TEF9147118
	E204 / 3A / M25 - 9 мм; \varnothing 14,1 ... 20,1 мм; с контргайкой	TEF9147119
Заглушки	M25 - 9 мм; с контргайкой	TEF9147113
Сливная заглушка	M25 - 9 мм; с контргайкой	TEF7302106
Табличка Монтажный комплект	Гравированный акриловый ярлык Табличка Монтажный комплект	TEF9090025

E6

Чертежи (все размеры в мм) - Возможны изменения

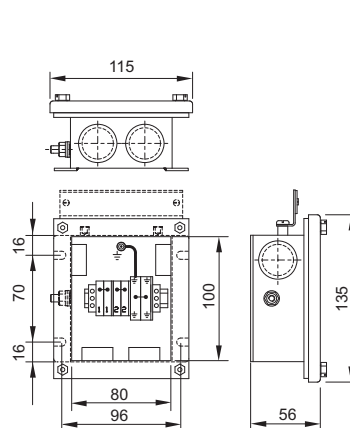


Чертежи (все размеры в мм) - Возможны изменения



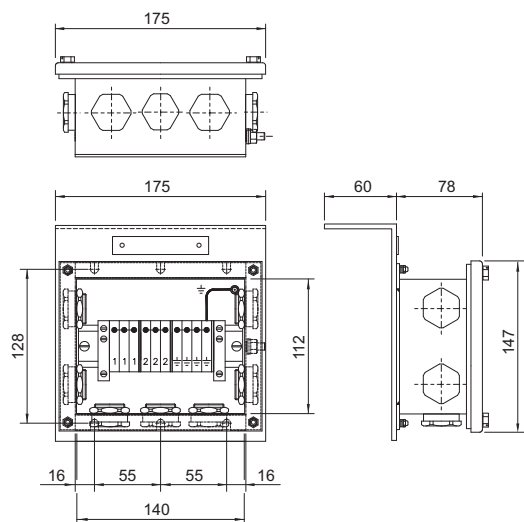
Ответительная розетка TEF10581008

12371E00



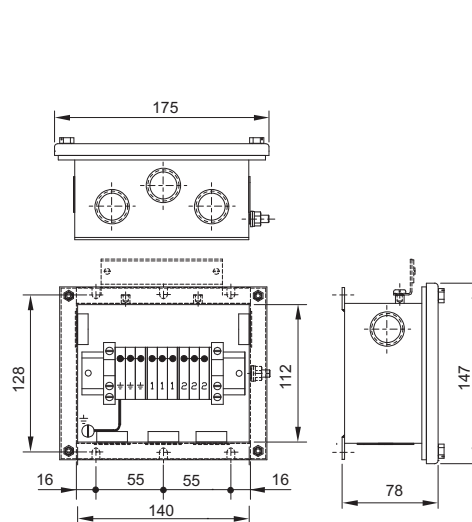
Ответительная розетка TEF10580508

12374E00



Ответительная розетка TEF9177024

14047E00



Ответительная розетка TEF10581508

11787E00

Сохранено право на внесение изменений в технические данные, размеры, вес, конструкцию и возможности поставки. Изображения не влекут за собой обязательств.