

## MINIBOX 21 Защитный кожух для датчика

Из армированного стекловолокном полиэфира горячего прессования (GfP)

Состоит из двух частей: возможен вертикальный и горизонтальный монтаж

Возможно экономное складирование

Соответствует строительным нормам Germanischer Lloyd

Трудновоспламеняющийся и не поддерживающий горения

Все металлические части выполнены из нержавеющей стали

- Окраска RAL 7032 цвета серого гравия
- Погодоустойчивый
- Вес приблизительно 3 кг.

Размеры горизонтально расположенного кожуха: (прибл.)

В x Ш x Г = 300 x 388 x 218мм

Размеры вертикально расположенного кожуха: (прибл.)

В x Ш x Г = 388 x 218 x 300мм

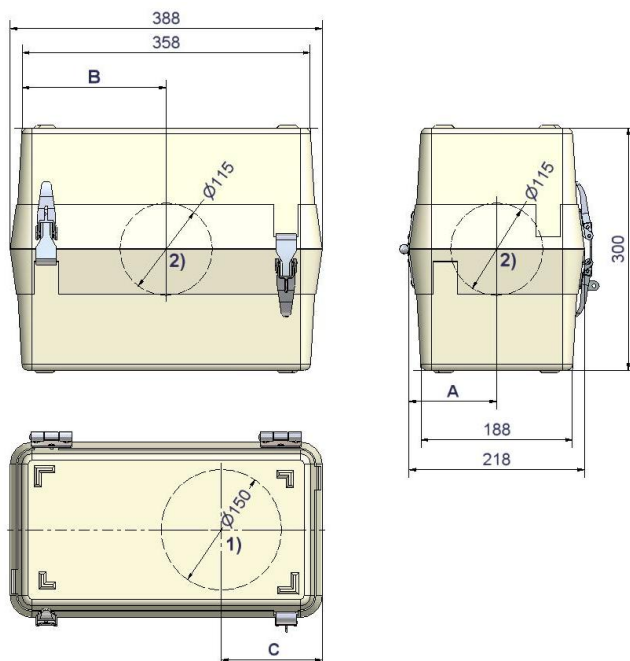
Теплопроводность К	Без окна	С окном
Без изоляции	1,8 Вт/К	1,9 Вт/К
arctic PP	0,6 Вт/К	0,7 Вт/К

### Стандартное исполнение

- SE2** Стандарт без вырезов с двумя быстродействующими затворами и двумя шарнирами

### Варианты исполнения

- SV2** 2 быстродействующих затвора  
Горизонтальный монтаж



- SV4** 4 быстродействующих затвора
- DSL** кромка с двойными шарнирами и С-шиной
- FS** окно из защитного стекла диам. 150мм. **Изоляция arctic**  
теплоизоляция полиуретановая пена, невозможно штабелирование друг в друга
- arctic PP** внутренняя оболочка из полипропилена
- arctic Alu** внутренняя оболочка из ал. фольги (GO)
- GO** антистатическое во избежание электростатического заряда согласно DIN EN IEC 600079-0

### Вырезы

- Вырез для FLEXIPASS R
  - Вырез для FLEXIPASS T
  - Вырез для окна, Ø150мм. С ≥ 121мм.
  - Специальный вырез
- Размер А и В (2) или С (1)  
При заказе указать позицию

### Принадлежности

- FLEXIPASS R** со стороны трубы, толщина 40мм.
- FLEXIPASS T** для трансмиттера, толщина 20мм.
- BT** крепёжный уголок (внутри), нерж. ст. (алюминий анодированный по запр.) регулируемый для монтажа транс.
- BU** кронштейн с С-шиной
- BR** крепёжный уголок (снаружи), нерж. сталь для монтажа защитного кожуха MINIBOX на трубной стойке
- RS 21** хомут для 2" трубной стойки
- MS 50-QS-M** монтажная шина

### Вертикальный монтаж

