

Камфлекс II

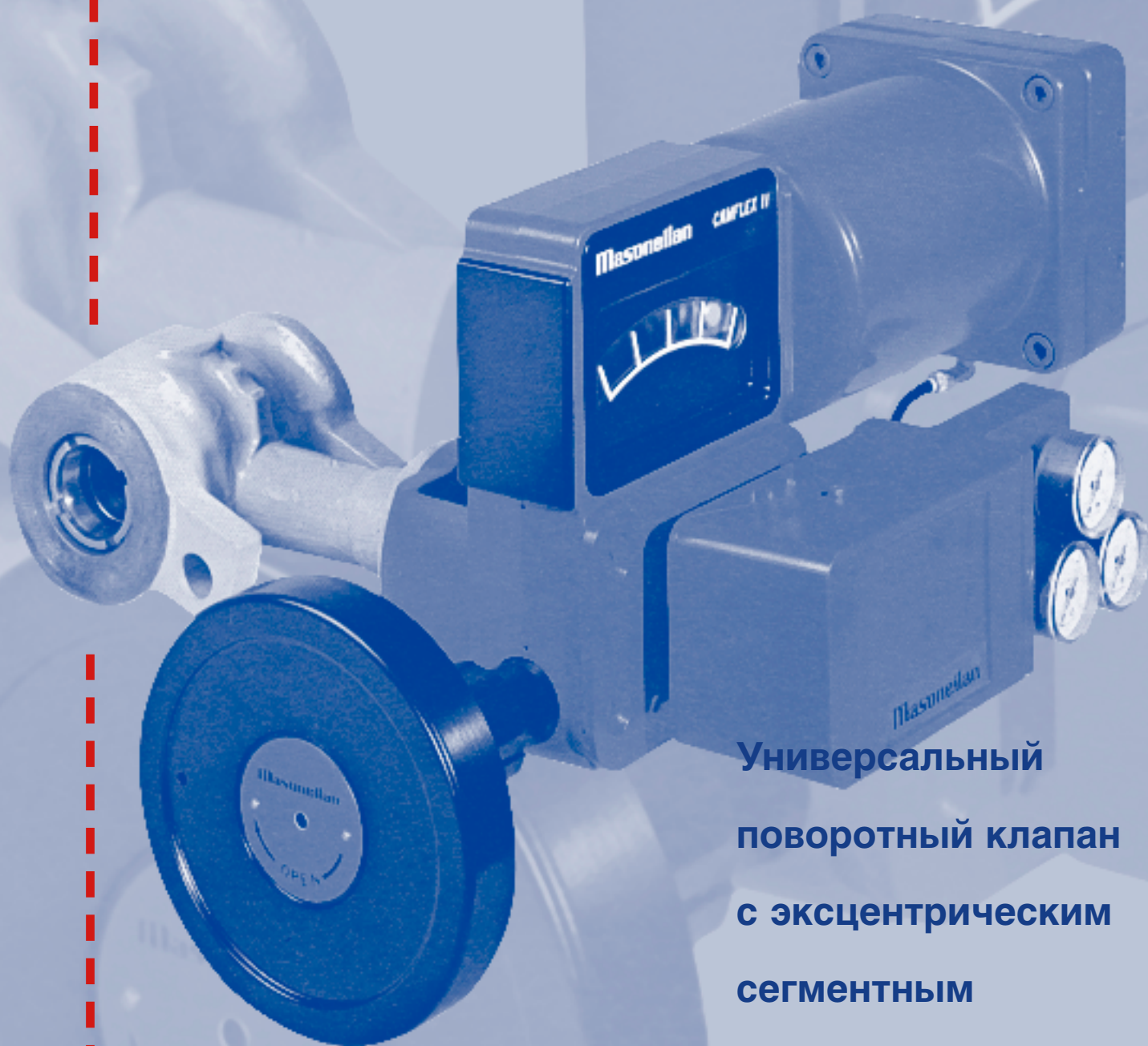
Camflex® II

Каталог

№ BF 5000 R

01/2004

Регулирующий клапан серии 35002



**Универсальный
поворотный клапан
с эксцентрическим
сегментным
плунжером**

DRESSER

Masoneilan

КАМФЛЕКС:

регулирующий клапан, концепция которого совершила революцию в промышленности

Отступив от традиционных решений, предложенная Masoneilan концепция эксцентрически вращающегося сегментного плунжера позволила совместить в одной конструкции преимущества вращательного движения с лучшими свойствами подъемных регулирующих клапанов. В результате был создан уникальный регулирующий клапан, имеющий превосходные технические характеристики, надежный в работе и удобный в обслуживании.

Клапаны КАМФЛЕКС предназначены для широкого применения в различных отраслях промышленности. В разных странах мира установлено около 1 000 000 клапанов КАМФЛЕКС.

1 Эксцентрический самоустанавливающийся плунжер

Сердце конструкции КАМФЛЕКС - это уникальный плунжер, обеспечивающий герметичное перекрытие прохода, высокую пропускную способность (в обоих направлениях) и низкое динамическое усилие от потока. Его эксцентричная конструкция исключает возможность контакта уплотнительных поверхностей до момента полного закрытия. При соприкосновении плунжера с седлом крупные механические частицы удаляются с уплотнительных поверхностей. После этого дополнительное усилие исполнительного механизма вызывает упругую деформацию рычагов плунжера, что способствует его более плотной посадке на седло. Плунжер стандартно изготавливается из твердого сплава (Стеллита) или с наплавкой Стеллитом, что обеспечивает его высокую стойкость к абразивному износу.

2 Седло и фиксатор

Седло крепится в корпусе резьбовым фиксатором и не требует регулировки для достижения стабильной герметичности. Эта конструкция обеспечивает более надежные характеристики, чем другие, более сложные седла для клапанов поворотного типа. Стандартное металлическое седло соответствует IV Классу герметичности по ANSI B16.104. Как вариант, завальцованное в седле кольцо из PTFE обеспечивает VI Класс герметичности.

3 Корпус

Простая и обтекаемая форма корпуса обеспечивает устойчивость к эрозионному износу и исключает вероятность образования застойных зон. В этой конструкции исключено промежуточное соединение "корпус-крышка" классических клапанов и сопутствующие ему возможные протечки.

4 Усиленные подшипники

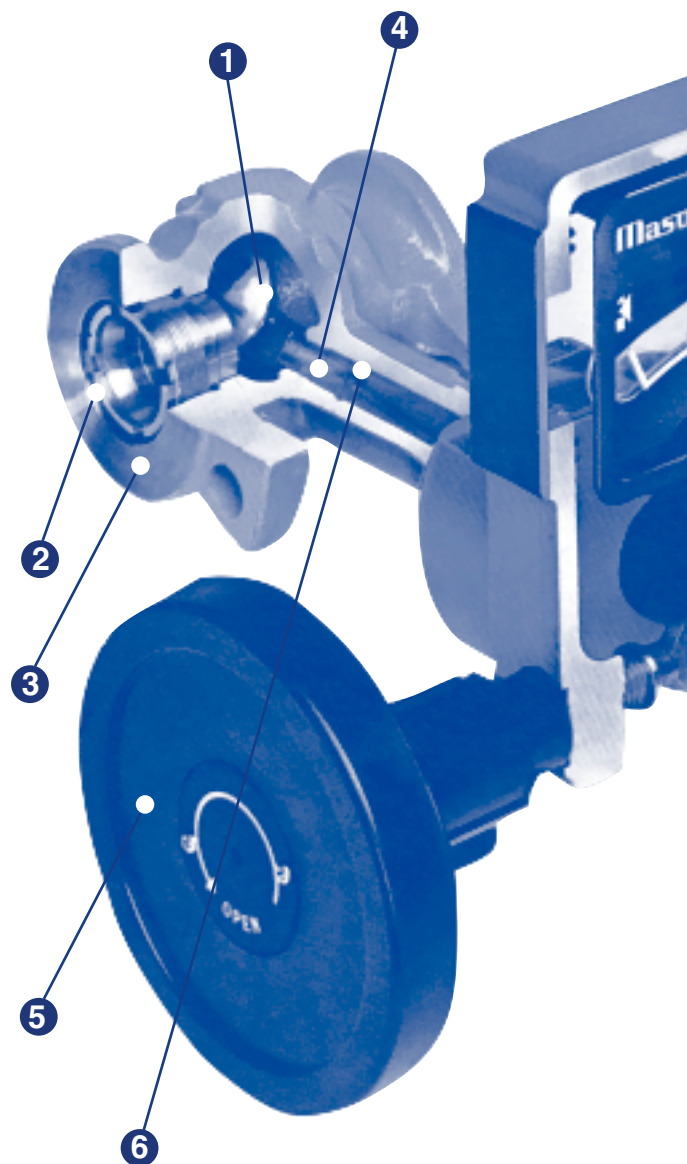
Тройная система подшипников (два расположены внутри корпуса и один снаружи) обеспечивает исключительную опору и направление вала плунжера. Подшипники, находящиеся внутри корпуса расположены вне потока среды, что способствует длительному сроку их службы. Для специального применения используются внутренние подшипники, дополнительно уплотненные эластичными кольцами круглого сечения.

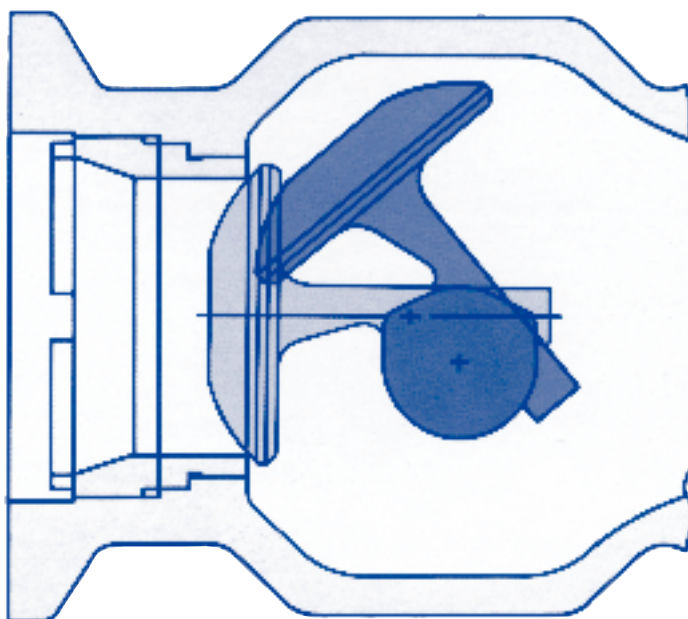
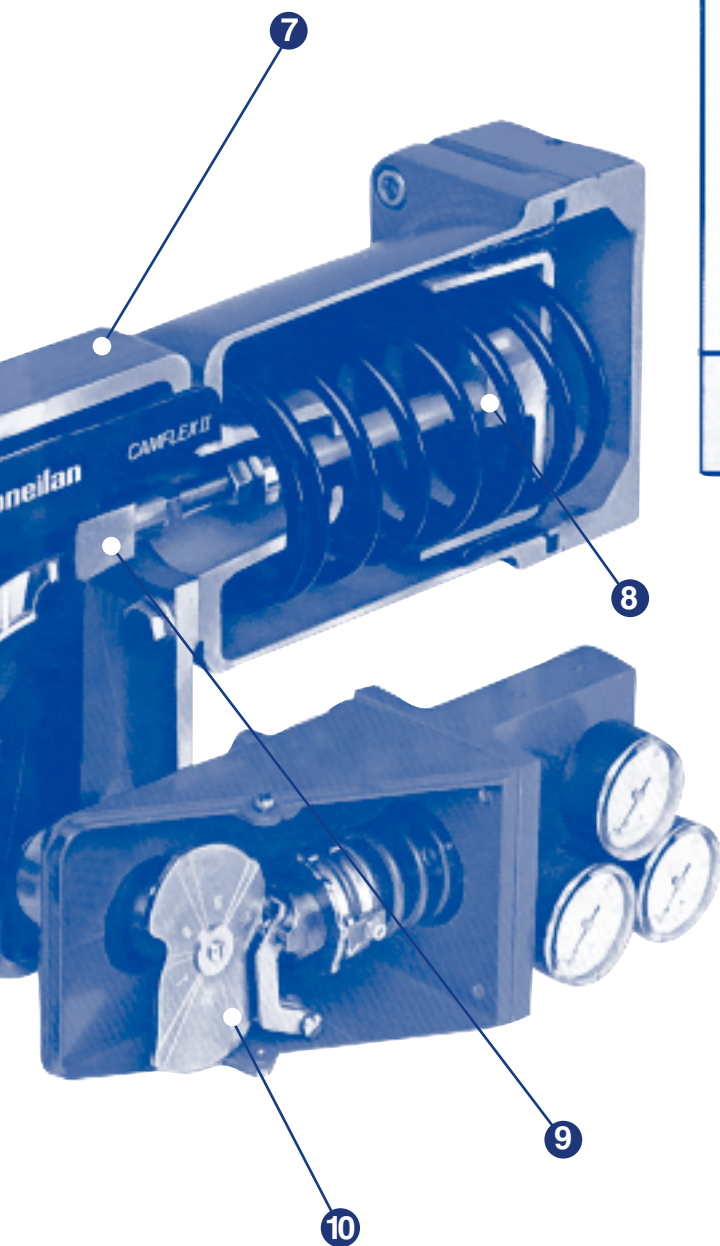
5 Ручной дублер

Кроме обеспечения возможности местного управления клапаном ручной дублер можно использовать как регулируемый ограничитель хода. Для фиксации его положения предусмотрена контргайка, которая одновременно защищает резьбу шпинделя маховика.

6 Шлицевой вал плунжера

Приводной вал соединен как с плунжером, так и с рычагом при помощи шлицов. Исключительная прочность и точность этого соединения, а также однонаправленный динамический момент, свойственный конструкции КАМФЛЕКС, полностью исключает люфты и холостой ход.





7 Полная защита от воздействия атмосферы

Стойка исполнительного механизма обеспечивает полную защиту движущихся частей, таких как рычаг и шток исполнительного механизма, вал плунжера, а также подшипников. Кроме того, для работы в особо агрессивной внешней среде предусматривается выпуск воздуха из позиционера внутрь привода. Это полностью очищает полость кожуха и пружины исполнительного механизма чистым, сухим воздухом, не допуская попадания внешней среды и предотвращая коррозию.

8 Малогабаритный исполнительный механизм

В отличие от большинства регулирующих клапанов, в конструкции КАМФЛЕКС решена проблема установки привода как вертикально, так и горизонтально для обоих исполнений - "Нормально открыт" и "Нормально закрыт". Это обеспечивает восемь возможных вариантов монтажа исполнительного механизма на клапане. Действие воздуха может быть реверсировано на месте без необходимости в дополнительных деталях.

9 Местный указатель положения

Желтая отметка указателя хорошо видна через защитное стекло и позволяет легко определить положение плунжера.

10 Позиционер

Установка кулачка позиционера непосредственно на торце вала исключает применение дополнительной передачи. Устранение возможных люфтов обозначает исключительную точность и стабильность управления плунжером. Путем перестановки стандартного кулачка можно получить десять возможных характеристик регулирования.

Сальниковое уплотнение (не показано)

Удлиненная шейка корпуса позволяет использовать один и тот же тип сальниковой набивки "Кевлар PTFE" с малым коэффициентом трения в широком диапазоне температур рабочей среды от минус 200 до 400 °С, при этом температура непосредственно в зоне сальника не превышает 100 °С. Низкое трение снижает усилие затяжки и повышает точность регулирования. Кроме того, такое уплотнение обеспечивает надежную герметичность и имеет длительный срок службы без необходимости в частой подтяжке крепежа.

- прочная и надежная конструкция;
- превосходные характеристики;
- качественные комплектующие;
- удобство в обслуживании;
- малый вес и габариты.

Основные технические данные

Стандартные материалы корпуса

Корпус	Углеродистая сталь	Нержавеющая сталь
Вал	Нерж. сталь 17-4PH	Нерж. сталь AISI 316
Седло	Нерж. сталь AISI 316	Нерж. сталь AISI 316
Фиксатор седла	Нерж. сталь AISI 316	Нерж. сталь AISI 316
Плунжер	Стеллит или Нерж. сталь AISI 316 с наплавкой Стеллитом	
Подшипник	Нерж. сталь 440 C	Стеллит
Сальник	Комбинация Кевлар PTFE	

Стандартные материалы привода

Деталь	Материал	
Стойка	Чугун	
Крышка корпуса	Поликарбонат	
Камера пружины	Алюминий	
Камера мембраны	Алюминий	
Поршень	Алюминий	
Мембрана	Буна N с вставкой из Дакрона	
Шток поршня	Нерж. сталь AISI 303	
Скоба	Углерод. сталь кадмированная	
Рычаг	Сталь с эпоксидным покрытием	
Подшипник рычага	Дуралон	
Маховик	Колесо и гайка	Алюминий
	Винт	Нерж. сталь AISI 416

Стандартные размеры привода

DN клапана		Диаметр вала	Привод				Диаметр маховика
мм	дюймы		Диаметр		Эффект. площадь	Ход	
мм	дюймы	мм	мм	дюймы	см ²	мм	мм
25	1	15.9	114	4 1/2	90	89	160
40	1 1/2	15.9					
50	2	15.9					
80	3	25.4	152	6	155	146	160
100	4	31.7					
150	6	38.1					
200	8	38.1	178	7	232	184	254
250	10	44.4					
300	12	50.8					

Время хода

Размеры привода		Время хода (с)*	
мм	дюймы	Управляющий сигнал увеличивается	Управляющий сигнал уменьшается
114	4 1/2	1.2	2.4
152	6	3.0	6.3
178	7	7.6	9.8

*Время хода измерено с позиционером прямого действия при питании 2.1 бар

Коэффициент восстановления давления (в полностью открытом положении)

Среда открывает	Среда закрывает
0.85	0.68

Пропускная способность Cv

DN клапана		Cv					
		Полный проход (1)		Зауженный проход (0.6)		Зауженный проход (0.4)	
мм	дюймы	Среда открывает	Среда закрывает	Среда открывает	Среда закрывает	Среда открывает	Среда закрывает
25	1	14	15	8.4	9	5.6	6
40	1 1/2	33	39	19.8	23.4	13.2	15.6
50	2	50	53	30	31.8	20	21.2
80	3	135	145	81	87	54	58
100	4	230	230	138	138	92	92
150	6	500	500	300	300	200	200
200	8	850	850	510	510	340	340
250	10	1300	1300	780	780	520	520
300	12	1750	1750	1050	1050	700	700

Примечание: другие Cv по заказу.

Номинальные размеры: DN 25, 40, 50, 80, 100, 150, 200, 250, 300 мм

Номинальное давление: бесфланцевое исполнение - ANSI Класс 150 - 600 (PN до 100)
фланцевое исполнение - ANSI Класс 150 - 300 (PN до 40)

Пропускная характеристика: линейная или равнопроцентная, в зависимости от положения кулачка позиционера

КОРПУС

Тип: цельнолитой
Материал: углеродистая или нержавеющая сталь (др. по заказу)

Присоединение к трубопроводу: бесфланцевое или фланцевое по разным промышленным стандартам - ANSI, DIN и другим по требованию заказчика.

САЛЬНИК

Тип: обжимается шпильками

Уплотнительный материал: разрезные кольца, комбинация Кевлар PTFE

ПЛУНЖЕР

Тип: эксцентрично вращаемый с самоустановкой

Материал: нержавеющая сталь с наплавкой Стеллитом или литой Стеллит

Диапазон регулирования: 100:1

Температура рабочей среды: от -200 до +400 °C

Температура окружающей среды: от -29 до +80 °C, (стандарт) по заказу от -50 до +80 °C

Пропуск среды через закрытый затвор: для металлического уплотнения - Класс IV (0,01 % от Cv) по ANSI B 16.04 и ГОСТ 23866-87.
Как вариант - эластичное уплотнение из PTFE - по VI классу герметичности.

СЕДЛО КОРПУСА

Тип: надежно закреплено резьбовым фиксатором

Материал: нержавеющая сталь
Варианты: - с наплавкой твердым сплавом
- с уплотнительным кольцом из PTFE

Размеры: для всех DN - полная пропускная способность и с коэффициентом заужения 0,4 и 0,6

ИСПОЛНИТЕЛЬНЫЙ МЕХАНИЗМ

Тип: пневматический, с пружиной и чулочной мембраной

Диапазон пружины: 0,5 - 1 бар (для клапанов DN 25 - 100 мм)
0,5 - 1,7 бар (для клапанов DN 150 - 300 мм)

Присоединение воздуха: внутренняя резьба 1/4" NPT

ПОЛНЫЙ НАБОР ТРЕБУЕМЫХ ПРИНАДЛЕЖНОСТЕЙ

ПНЕВМАТИЧЕСКИЙ ПОЗИЦИОНЕР 4700P

Присоединения: 1/4" NPT
Управляющий сигнал: 0,2 - 1 бар

ЭЛЕКТРОПНЕВМАТИЧЕСКИЙ ПОЗИЦИОНЕР 4700E

Присоединения: 1/4" NPT
Управляющий сигнал: 4 - 20 мА

ЦИФРОВОЙ ПОЗИЦИОНЕР SVI-2

Присоединения: 1/4" NPT
Управляющий сигнал: 4 - 20 мА
Протокол связи: HART

А ТАКЖЕ...

Другие позиционеры по заказу
Электропневматический преобразователь
Фильтр-редуктор
Конечные выключатели, датчик положения
Электромагнитный клапан
Бустерное реле и другие принадлежности по желанию заказчика
Клапаны могут поставляться с ответными деталями для присоединения к трубопроводу (фланцы, прокладки, крепеж) по стандарту, указанному заказчиком

Допустимый перепад давления (бар)

Металлическое уплотнение, вал из стали 17-4 PH

DN		C _v		Нормально закрыт, среда открывает	Нормально закрыт, среда закрывает или Нормально открыт, среда открывает					
мм	дюймы	CO	C3		Питание 1,4 бар	Питание 1,8 бар	Питание 2,1 бар	Питание 2,5 бар	Питание 2,8 бар	Питание 3,1 бар
25	1	14	15	70,0	70,0					
		8,4	9	100,0	100,0					
		5,6	6	100,0	100,0					
40	1 1/2	33	39	46,0	29,5	55,0				
		19,8	23,4	69,0	44,0	95,0				
		13,2	15,6	96,5	62,0	100,0				
50	2	50	53	25,0	16,0	34,5	41,5			
		30	31,8	38,5	24,0	52,5	70,0			
		20	21,2	51,0	32,5	70,0	70,0			
80	3	135	145	19,5	12,5	26,0	41,5			
		81	87	29,0	18,5	40,0	64,0			
		54	58	44,0	27,5	60,0	70,0			
100	4	230		9,5	6,0	14,0	22,0	30,5	38,5	41,5
		138		15,0	9,5	20,5	38,0	46,0	59,0	70,0
		92		21,5	14,0	29,5	48,0	67,0	70,0	70,0

DN		C _v	Направление потока	Нормально закрыт, среда открывает	Нормально закрыт, среда закрывает или Нормально открыт, среда открывает									
мм	дюймы				Питание 2,1 бар	Питание 2,5 бар	Питание 2,8 бар	Питание 3,1 бар	Питание 3,5 бар	Питание 3,8 бар	Питание 4,2 бар	Питание 4,5 бар	Питание 4,8 бар	Питание 5,2 бар
150	6	500	CO	6,0	3,5	9,0	14,0	20,5	25,0	30,5	36,0	41,5		
			C3 газ		3,5	9,0	14,0	20,5	25,0	30,5	36,0	41,5		
			C3 жидкость		3,5	9,0	14,0	20,5	25,0	30,5	36,0	41,5		
150	6	300	CO	9,0	5,0	12,5	20,5	27,5	34,5	42,5	50,5	58,5		
			C3 газ		5,0	12,5	20,5	27,5	34,5	42,5	50,5	58,5		
			C3 жидкость		5,0	12,5	20,5	27,5	34,5	42,5	50,5	58,5		
150	6	200	CO	14,0	7,5	19,0	31,0	42,5	55,0	67,0	70,0			
			C3 газ		7,5	19,0	31,0	42,5	55,0	67,0	70,0			
			C3 жидкость		7,5	19,0	31,0	34,5	34,5	34,5	34,5			
200	8	850	CO	3,0	1,5	4,0	7,0	9,5	12,5	15,0	18,0	20,5	23,5	24,0
			C3 газ		1,5	4,0	7,0	9,5	12,5	15,0	18,0	20,5	23,5	24,0
			C3 жидкость		1,5	4,0	6,0	6,0	6,0	6,0	6,0	6,0	6,0	6,0
200	8	510	CO	5,0	3,0	7,0	11,0	15,0	19,5	23,5	27,5	31,5	36,0	38,0
			C3 газ		3,0	7,0	11,0	15,0	19,5	23,5	27,5	31,5	36,0	38,0
			C3 жидкость		3,0	7,0	9,5	9,5	9,5	9,5	9,5	9,5	9,5	9,5
200	8	340	CO	7,5	4,0	11,0	17,0	24,0	31,0	38,0	44,0	51,0	58,0	62,0
			C3 газ		4,0	11,0	17,0	24,0	31,0	38,0	44,0	51,0	58,0	62,0
			C3 жидкость		4,0	11,0	15,0	15,0	15,0	15,0	15,0	15,0	15,0	15,0
250	10	1300	CO	1,5	1,0	2,5	4,0	5,5	7,0	8,0	9,5	11,0	12,5	14,5
			C3 газ		1,0	2,5	4,0	5,5	7,0	8,0	9,5	11,0	12,5	14,5
			C3 жидкость		1,0	2,5	3,5	3,5	3,5	3,5	3,5	3,5	3,5	3,5
250	10	780	CO	3,0	1,5	3,5	5,5	8,0	10,5	12,5	15,0	17,0	19,5	22,0
			C3 газ		1,5	3,5	5,5	8,0	10,5	12,5	15,0	17,0	19,5	22,0
			C3 жидкость		1,5	3,5	5,0	5,0	5,0	5,0	5,0	5,0	5,0	5,0
250	10	520	CO	4,0	2,5	6,0	9,5	13,0	16,5	20,5	24,0	27,5	31,5	35,0
			C3 газ		2,5	6,0	9,5	13,0	16,5	20,5	24,0	27,5	31,5	35,0
			C3 жидкость		2,5	6,0	8,5	8,5	8,5	8,5	8,5	8,5	8,5	8,5
300	12	1750	CO	1,0		1,5	2,0	3,0	4,0	5,0	5,5	6,0	7,0	8,0
			C3 газ			1,5	2,0	3,0	4,0	4,0	4,0	4,0	4,0	4,0
			C3 жидкость			1,5	2,0	2,0	2,0	2,0	2,0	2,0	2,0	2,0
300	12	1050	CO	1,5	0,5	2,0	3,5	5,0	6,0	7,0	8,0	9,5	11,0	12,5
			C3 газ		0,5	2,0	3,5	5,0	6,0	7,0	8,0	9,5	11,0	12,5
			C3 жидкость		0,5	2,0	3,0	3,0	3,0	3,0	3,0	3,0	3,0	3,0
300	12	700	CO	2,5	1,5	3,5	5,5	7,5	9,5	12,5	14,5	16,5	18,5	20,5
			C3 газ		1,5	3,5	5,5	7,5	9,5	12,5	14,5	16,5	18,5	20,5
			C3 жидкость		1,5	3,5	5,0	5,0	5,0	5,0	5,0	5,0	5,0	5,0

CO - Среда открывает (жидкость и газ)
C3 - Среда закрывает

Уплотнение PTFE, вал из стали 17-4 PH

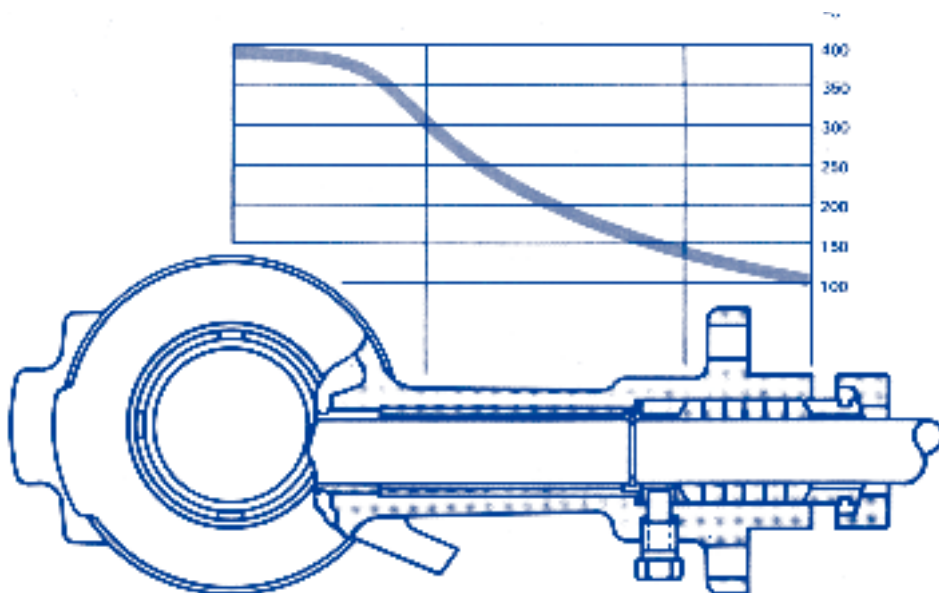
DN		C _v		Нормально закрыт, среда открывает	Нормально закрыт, среда закрывает или Нормально открыт, среда открывает					
мм	дюймы	CO	C3		Питание 1,4 бар	Питание 1,8 бар	Питание 2,1 бар	Питание 2,5 бар	Питание 2,8 бар	Питание 3,1 бар
25	1	14	15	55,0	55,0					
		8,4	9	70,0	70,0					
		5,6	6	70,0	70,0					
40	1 1/2	33	39	34,5	16,0	48,0				
		19,8	23,4	70,0	22,0	70,0				
		13,2	15,6	70,0	36,0	70,0				
50	2	50	53	17,0	6,5	25,5	41,5			
		30	31,8	36,5	9,5	36,5	65,0			
		20	21,2	36,0	16,0	51,5	70,0			
80	3	135	145	14,0	6,0	20,5	34,5			
		81	87	29,0	9,0	29,0	51,0			
		54	58	33,0	16,0	47,0	55,0			
100	4	230		7,0	2,5	10,5	18,0	25,5	33,0	34,5
		138		14,5	3,5	14,5	26,0	37,0	49,0	55,0
		92		16,0	7,0	22,5	39,5	55,0	55,0	55,0

DN		C _v	Направление потока	Нормально закрыт, среда открывает	Нормально закрыт, среда закрывает или Нормально открыт, среда открывает									
мм	дюймы				Питание 2,1 бар	Питание 2,5 бар	Питание 2,8 бар	Питание 3,1 бар	Питание 3,5 бар	Питание 3,8 бар	Питание 4,2 бар	Питание 4,5 бар	Питание 4,8 бар	Питание 5,2 бар
150	6	500	CO	4,0	1,5	6,0	11,5	16,5	21,5	26,0	31,0	34,5		
			C3 газ		1,5	6,0	11,5	16,5	21,5	26,0	31,0	34,5		
			C3 жидкость		1,5	6,0	11,5	16,5	20,5	20,5	20,5	20,5		
		300	CO	9,0	2,0	9,0	16,5	24,0	31,0	36,5	42,5	50,5		
			C3 газ		2,0	9,0	16,5	24,0	31,0	36,5	42,5	49,5		
			C3 жидкость		2,0	9,0	16,5	24,0	25,0	25,0	25,0			
200	8	200	CO	10,5	4,0	15,0	26,0	36,5	47,0	55,0				
			C3 газ		4,0	15,0	26,0	36,5	47,0	55,0				
			C3 жидкость		4,0	15,0	26,0	34,5	34,5	34,5				
200	8	850	CO	1,5		3,0	5,0	7,5	10,5	12,5	15,0	17,0	20,5	
			C3 газ			3,0	5,0	7,5	10,5	12,5				
			C3 жидкость			3,0	5,0	6,0	6,0	6,0				
		510	CO	3,0	0,5	4,5	8,0	11,5	16,0	19,5	23,5	27,5	31,0	
			C3 газ		0,5	4,5	8,0	11,5	16,0	19,5				
			C3 жидкость		0,5	4,5	8,0	9,5	9,5	9,5				
340	CO	5,0	1,5	7,5	14,0	19,5	25,5	31,0	37,0	42,5	48,0			
	C3 газ		1,5	7,5	14,0	19,5	25,5	31,0						
	C3 жидкость		1,5	7,5	14,0	15,0	15,0	15,0						
250	10	1300	CO			1,0	2,5	4,0	5,0	6,5	7,5	9,0	10,5	11,5
			C3 газ			1,0	2,5	4,0	5,0	6,5	7,0			
			C3 жидкость			1,0	2,5	3,5	3,5	3,5	3,5			
		780	CO	1,0		2,0	4,0	6,0	8,0	10,5	12,5	14,5	16,5	18,5
			C3 газ			2,0	4,0	6,0	8,0	10,5				
			C3 жидкость			2,0	4,0	5,0	5,0	5,0				
520	CO	2,0		3,5	7,0	10,5	13,0	16,5	19,5	22,5	26,0	29,5		
	C3 газ			3,5	7,0	10,5	13,0	16,5						
	C3 жидкость			3,5	7,0	8,0	8,0	8,0						
300	12	1750	CO			1,0	1,5	3,0	3,5	4,0	5,0	6,0	6,5	
			C3 газ			1,0	1,5	3,0	3,5	4,0				
			C3 жидкость			1,0	1,5	2,0	2,0	2,0				
		1050	CO			0,5	2,0	3,0	4,5	5,5	7,0	7,5	9,0	10,5
			C3 газ			0,5	2,0	3,0	4,5	5,5	6,0			
			C3 жидкость			0,5	2,0	3,0	3,0	3,0	3,0			
700	CO	0,5		1,5	3,5	5,5	7,5	9,0	11,0	13,0	15,0	17,0		
	C3 газ			1,5	3,5	5,5	7,5	9,0	9,5					
	C3 жидкость			1,5	3,5	5,0	5,0	5,0	5,0					

CO - Среда открывает (жидкость и газ)
C3 - Среда закрывает

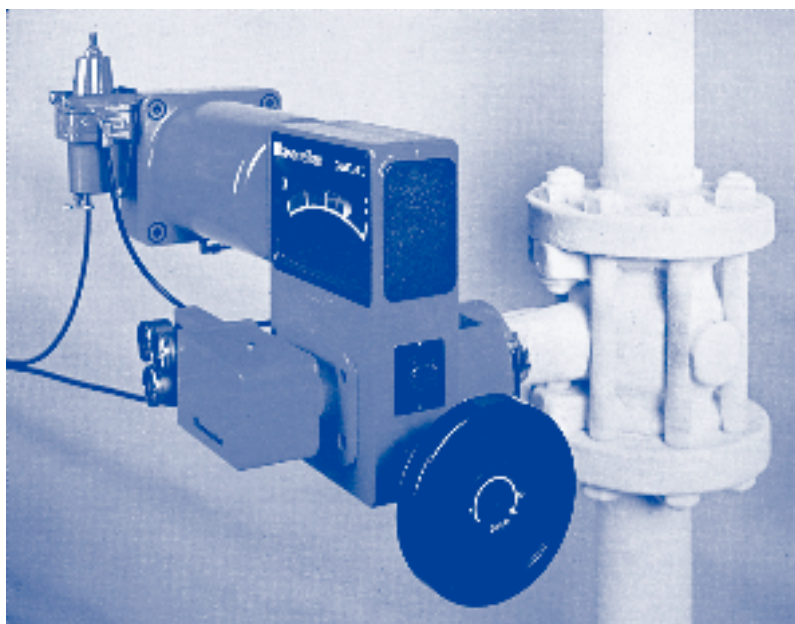
Диапазон применения по температуре от минус 200 до +400 °С

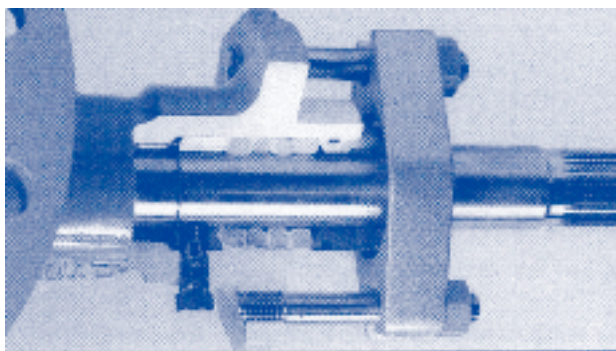
Удлиненная шейка корпуса клапана КАМФЛЕКС обеспечивает возможность интенсивной тепловой радиации в атмосферу. Кроме того, шейка корпуса и вал имеют небольшое поперечное сечение, что сводит к минимуму передачу тепла от рабочей среды в район сальниковой камеры. Благодаря этому с одним и тем же самосмазывающимся сальником из комбинации Кевлар PTFE клапан может работать в широком диапазоне температур рабочей среды от минус 200 до + 400°С.



Температура в районе сальника не превышает 100°С.

Криогенное применение клапана Камфлекс





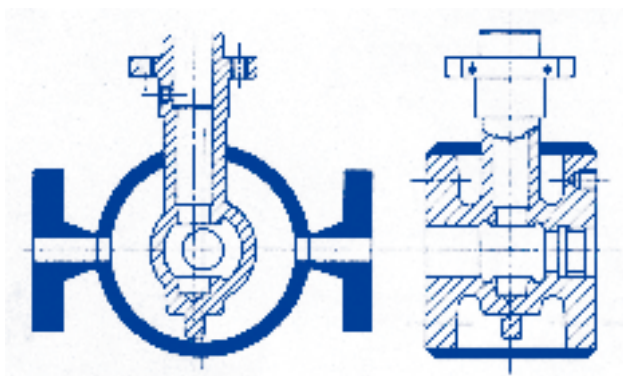
ГЕРМЕТИЧНОЕ УПЛОТНЕНИЕ ВАЛА

Для всех типоразмеров, от DN 25 до DN 300 полное устранение протечки в атмосферу обеспечивается применением дополнительных колец круглого сечения из эластомера, устанавливаемых помимо стандартной сальниковой набивки. Эта конструкция отвечает требованиям защиты окружающей среды разных стран. Во многих случаях это позволяет исключить необходимость использования дорогостоящих сильфонных уплотнений.

ПАРОВАЯ РУБАШКА ОБОГРЕВА

Для фланцевых клапанов предусмотрено исполнение с паровым обогревом.

Циркуляция пара в рубашке обогрева позволяет использовать клапаны КАМФЛЕКС для работы с кристаллизующимися и полимеризующимися средами.



А ТАКЖЕ...

ПРИМЕНЕНИЕ В КАЧЕСТВЕ ОТСЕЧНОЙ АРМАТУРЫ

КАМФЛЕКС может быть использован в качестве надежного отсечного клапана, позволяющего герметично и быстро перекрыть трубопровод. В этом случае клапан комплектуется конечными выключателями, трехходовым электромагнитным клапаном или другими требуемыми принадлежностями. Стандартный привод обеспечивает время хода менее 12 секунд.

ПРИМЕНЕНИЕ ДЛЯ КИПЯЩИХ СРЕД

Эрозии корпуса и затвора удастся избежать благодаря применению седла со стеллитовой наплавкой в форме сопла Вентури.

ПРИМЕНЕНИЕ ДЛЯ ЭРОЗИОННЫХ СРЕД

Твердосплавное покрытие и специальная конструкция затвора для работы со средами, содержащими твердые включения. Возможно изготовление затвора из циркониевой керамики.

СПЕЦИАЛЬНЫЕ МАТЕРИАЛЫ

Корпуса из специальных сплавов Уранус В6, или Хастеллой С для высокоагрессивных сред или из бронзы для работы на кислороде.

Материалы в соответствии с требованиями NACE MR-01-75 для сред, содержащих сероводород.

НИЗКАЯ ТЕМПЕРАТУРА ОКРУЖАЮЩЕЙ СРЕДЫ

Специальное исполнение для работы при температуре окружающей среды до -50°C .

БЫСТРОДЕЙСТВИЕ

Очень короткое время срабатывания без какой-либо потери стабильности достигается при использовании позиционера модели 7800 или бустерного реле.

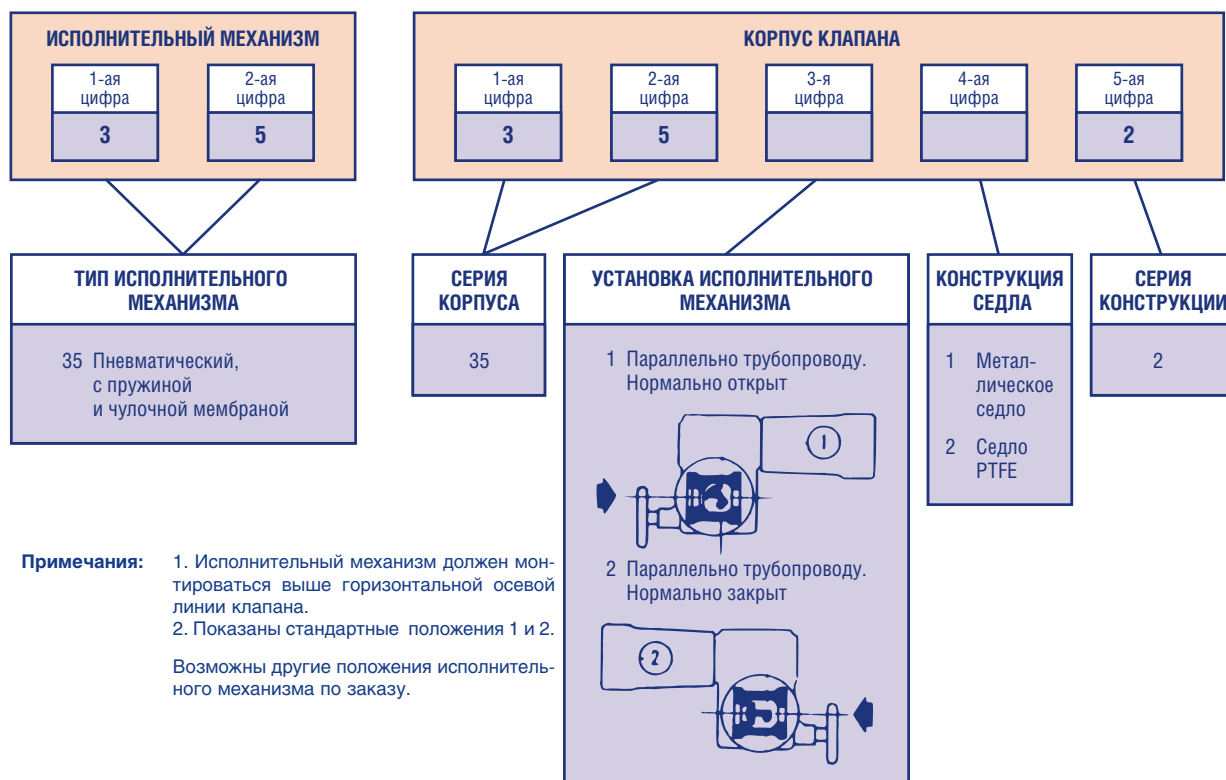
ЭЛЕКТРИЧЕСКИЙ ИСПОЛНИТЕЛЬНЫЙ МЕХАНИЗМ

Могут быть использованы электрические исполнительные механизмы различных фирм-изготовителей.

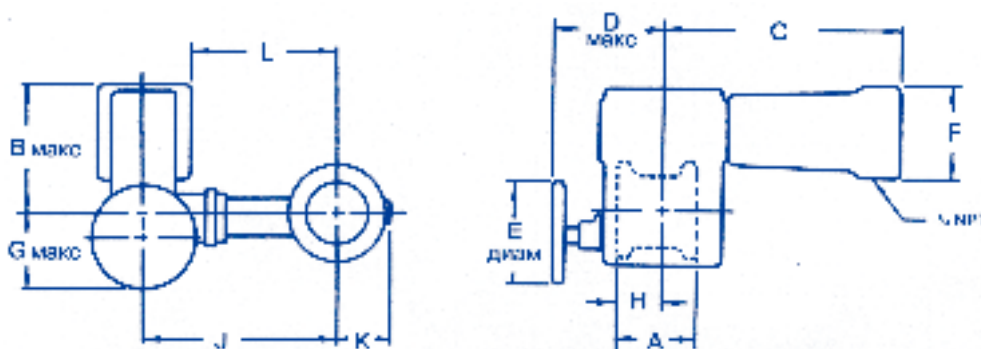
РУЧНОЕ УПРАВЛЕНИЕ

КАМФЛЕКС может поставляться с ручным редуктором, в котором все движущиеся части закрыты кожухом. Эта конструкция не требует больших усилий на маховике и снабжена защитным механизмом для предотвращения самопроизвольного вращения от вибрации.

Кодировка



Размеры (мм), масса (кг)



DN		A	B	C	D	E	F	G	H		J	K	L	Масса, кг	
мм	дюймы								бесфланцевые	фланцевые				бесфланцевые	фланцевые
25	1	102	173	297	208	160	140	114	67	51	206	38	137	17	19
40	1 1/2	114	175	300	211	160	140	117	62	59	234	51	165	19	22
50	2	124	175	300	211	160	140	117	62	62	239	66	170	20	23
80	3	165	262	434	229	160	175	122	97	86	333	84	244	46	50
100	4	194	264	437	229	160	175	122	106	106	356	109	267	54	64
150	6	229	330	533	302	254	218	213	127	127	432	147	323	103	133
200	8	243	333	536	305	254	218	216	148	181	470	203	361	122	157
250	10	297	335	538	310	254	218	221	167	167	574	251	465	178	240
300	12	338	338	541	312	254	218	224	184	184	610	277	500	222	295

- Большое количество вариантов исполнения по конструкции и материалам (включая специальные сплавы и керамику) позволяет использовать КАМФЛЕКС как стандартный клапан для самых различных применений и тем самым сократить количество запасных частей и упростить обслуживание.
- Поворотное движение вала не приводит к выносу материала сальника, что имеет место в подъемных клапанах. Вследствие этого сальник не требует подтяжки длительное время, что значительно упрощает обслуживание, снижает вероятность протечек в окружающую среду. Дополнительная герметичность достигается применением уплотнительных колец из Витона на сальниковой втулке.
- Отсутствие соединения “корпус-крышка” исключает протечку через прокладки, имеющиеся в подъемных клапанах, что снижает вес и габариты и упрощает обслуживание, уменьшает вероятность протечек в окружающую среду.
- Простая и обтекаемая форма корпуса способствует высокой устойчивости к эрозионному износу, исключает вероятность образования застойных зон. Извилистый тракт подъемных клапанов является причиной их большей подверженности этим негативным факторам.
- Установка вала плунжера горизонтально и в двух опорах повышает надежность и долговечность конструкции. Односедельный клапан при работе в условиях постоянного перепада давления склонен к большему износу направляющих вследствие консольного закрепления плунжера и сопутствующих этому вибрациям. В двухседельных клапанах расположенная в нижней части клапана опора подвержена засорению опускающимися вниз твердыми частицами, содержащимися в рабочей среде. Уязвимым местом клеточных клапанов является находящаяся в рабочей среде пара трения “клетка-плунжер”, склонная к заеданию при попадании в зазор твердых частиц или осадка.
- Долговечная работа на агрессивных средах достигается установкой дополнительных эластичных колец круглого сечения в подшипниковых втулках, при этом направляющие поверхности изолируются от воздействия агрессивной среды.
- Значительно более высокая герметичность в затворе (0,01 % Cv) для уплотнения “металл по металлу”, чем у двухседельного клапана (0,5 % Cv), т.к. добиться одновременного уплотнения двух седел крайне сложно. В клеточных клапанах герметичность обычно не превышает 0,1 % Cv, применение же для ее повышения колец из эластичных материалов в подвижном уплотнении “клетка-плунжер” ограничено температурой и наличием в среде твердых включений.
- Высокая пропускная способность обеспечивается простой и плавной формой проточной части (по отношению к односедельному клапану увеличение примерно на 10 - 20 %).
- Удлиненная шейка корпуса позволяющая использовать один и тот же тип сальниковой набивки “Кевлар PTFE” с малым коэффициентом трения в широком диапазоне температур рабочей среды от минус 200 до 400°C, при этом температура непосредственно в зоне сальника не превышает 100°. Низкое трение снижает усилие затяжки и повышает точность регулирования.
- Установка кулачка позиционера непосредственно на торце приводного вала обеспечивает повышенную точность регулирования, в то время, как на подъемных клапанах соединение позиционера со штоком привода выполнено при помощи промежуточных тяг, которые имеют люфты, а также подвержены износу. Следствием этого является исключительный большой диапазон регулирования (отношение максимального и минимального Cv, при которых сохраняется пропускная характеристика) - 100:1.
- Конструкция клапана КАМФЛЕКС позволяет изменить характеристику регулирования клапана с линейной на равнопроцентную и наоборот простой перестановкой положения кулачка позиционера, что может быть очень полезно при изменении режима работы клапана.
- Все движущиеся части клапана КАМФЛЕКС, в отличие от подъемных клапанов, защищены защитным кожухом, что исключает их повреждение и загрязнение.
- Броский индикатор положения хорошо виден через защитное стекло и позволяет с большого расстояния определить степень открытия клапана.
- Конструкция привода позволяет потребителю реверсировать действие привода “НО” - “НЗ” и наоборот на месте без необходимости в дополнительных деталях, что невозможно для большинства подъемных клапанов.
- Универсальность и большой объем производства клапана КАМФЛЕКС позволяет поставлять его по невысоким ценам, даже в сравнении с конструктивно более простыми односедельными клапанами.

ЗАО "ДС КОНТРОЛЗ"

Официальный представитель

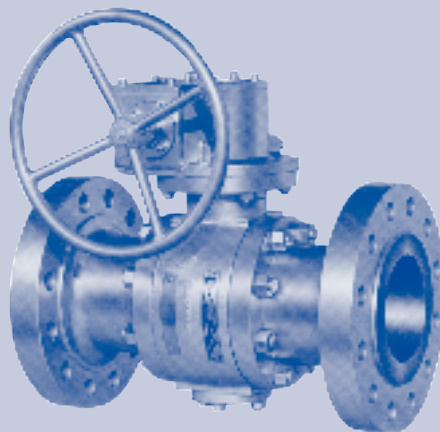
Dresser-Masoneilan

- Изготовление и поставка регулирующих сегментных клапанов "Камфлекс", односедельных клапанов, цифровых буйковых уровнемеров по лицензии Dresser-Masoneilan
- Изготовление шаровых кранов по лицензии Dresser-Grove
- Комплексные поставки оборудования подразделений "Dresser", в том числе "Grove", "Masoneilan", "Consolidated", "Ledeen", "Ring-O" и других

• Цифровой буйковый датчик уровня серии 12300 (ЦДУ-1)



• Регулирующий клапан микрорасхода "Варипак"



• Шаровой кран "Grove"



• Односедельный регулирующий клапан серии 21000