



10019E00

Элементы управления, серии 8453/1 и 8453/2

- Взрывозащита по
 - IEC
 - ATEX
- Применяются в зоне 1 и зоне 2
- Элемент управления с резистором оснащен
 - 1 резистором 1 кΩ / 1 Вт или
 - 1 резистором 10 кΩ / 1 Вт
- Элементы управления серии 8453 могут также в зависимости от заказа оснащаться:
 - предохранителями
 - варисторами
 - диодами
 - конденсаторами
 - и другими электрическими / электронными компонентами

STAHL

Элементы управления с резистором серии 8453 используются, главным образом, для контроля обрыва провода и короткого замыкания контактных элементов серии 8082. Корпус идентичен корпусу контактных элементов серии 8082. Как и для контактных элементов серии 8082, в программу включены также версии с винтовыми и пружинными клеммами.

Таблица данных

Исполнение	Описание	Номер заказа	Вес кг
Элементы управления серия 8453/1 с винтовой клеммой	 Резистор 1 кΩ / 1 Вт	8453/1-03-001	0.050
	 Резистор 10 кΩ / 1 Вт	8453/1-03-002	0.050
Элементы управления серия 8453/2 с пружинной клеммой	 Резистор 1 кΩ / 1 Вт	8453/2-03-001	0.050
	 Резистор 10 кΩ / 1 Вт	8453/2-03-002	0.050

Зоны 1 и 2

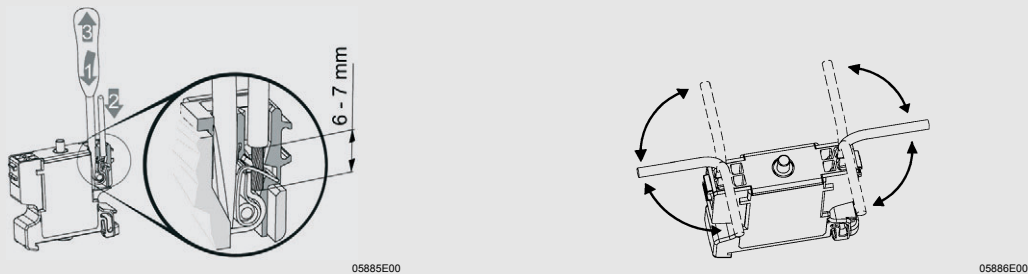
Технические данные

Исполнение	с резистором 1 кΩ / 1 Вт	с резистором 10 кΩ / 1 Вт
Взрывозащита		
Газо-взрывозащита		
ATEX	Ⓢ II 2 G Ex de IIC Ⓢ I M 2 Ex de I	Ⓢ II 2 G Ex de II Ⓢ I M 2 Ex de I
Сертификаты		
Белоруссия	Проматомнадзор	Проматомнадзор
Международный	IEC	IEC
Европа	ATEX	ATEX
Материал корпуса	Полиамид	Полиамид
Мощность	1 Вт	1 Вт
Поперечное сечение подключения		
тонкопроволочный	2,5 мм ²	2,5 мм ²
Окружающая температура	- 20 ... + 40 °C	- 20 ... + 40 °C

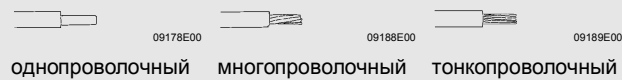
Выполнение подключения провода для 8453/1

Для элементов типа 8453/1 (контактный элемент и разделительная клемма) на одну соединительную клемму можно подключить один или два провода. Для однопроволочных проводов оба провода должны иметь одинаковое поперечное сечение, а также состоять из одинакового материала. Провода подключаются без особых подготовительных мероприятий.

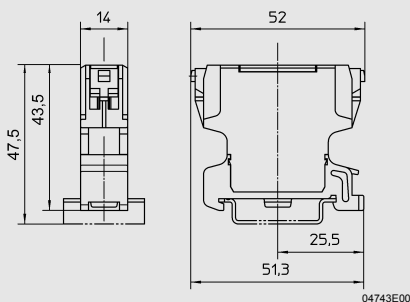
Выполнение подключения провода для 8453/2



Используемые медные провода



Чертежи (все размеры в мм) - Возможны изменения



Сохранено право на внесение изменений в технические данные, размеры, вес, конструкцию и возможности поставки. Изображения не влекут за собой обязательств.