



09352E00

Терморегуляторы, серия 8040/1260-R5A

- Взрывозащита по
 - IEC
 - ATEX
 - ГОСТ Р
- Применяются в
 - Зоне 1 и зоне 2
 - Зоне 21 и зоне 22
- Коммутационная способность 5 А
- Измерительная система, заполненная жидкостью
- Отключение при негерметичности измерительной системы
- Корпус из полиэфирной смолы, укрепленной стекловолокном
- Используются в диапазоне температур от - 50 °C до + 60 °C

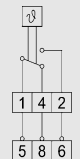
STAHN

Заполненная жидкостью измерительная система изменяет свой объем при перепадах температуры. За счет этого посредством механической трансформации срабатывает перекидной контакт.

При негерметичности измерительной системы терморегулятор отключается. При занижении минимальной температуры датчика электрическая цепь также размыкается, однако автоматически замыкается при повышении температуры.

Зоны 1 и 2, 21 и 22

Таблица данных

Исполнение	Электрическая схема	Диапазон измерения	Номер заказа	Вес кг
8040/1260-R5A Терморегуляторы		- 20 ... + 50 °C	8040/1260-R5A/-20...+50GradC	0.700
		0 ... + 120 °C	8040/1260-R5A/0...+120GradC	0.700
		+ 50 ... + 300 °C	8040/1260-R5A/+50...+300GradC	0.700

09166E00

Технические данные

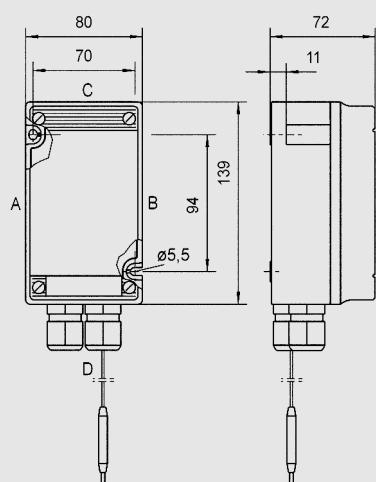
Диапазон измерения	- 20 ... + 50 °C	0 ... + 120 °C	+ 50 ... + 300 °C
Взрывозащита			
Газо-взрывозащита			
ATEX	⊕ II 2 G Ex de IIC T6	⊕ II 2 G Ex de IIC T6	⊕ II 2 G Ex de IIC T6
ГОСТ Р	2ExeII T6 ... T4	2ExeII T6 ... T4	2ExeII T6 ... T4
Пылевзрывозащита			
ATEX	⊕ II 2 D Ex tD A21 IP66 T80 °C	⊕ II 2 D Ex tD A21 IP66 T80 °C	⊕ II 2 D Ex tD A21 IP66 T80 °C
ГОСТ Р	DIP A21 T _A 80°C/95°C/130°C	DIP A21 T _A 80°C/95°C/130°C	DIP A21 T _A 80°C/95°C/130°C
Сертификаты			
Россия	ГОСТ Р	ГОСТ Р	ГОСТ Р
Казахстан	ГОСТ К	ГОСТ К	ГОСТ К
Украина	ISCVE	ISCVE	ISCVE
Белоруссия	Проматомнадзор	Проматомнадзор	Проматомнадзор
Европа	ATEX	ATEX	ATEX
Окружающая температура	- 50 ... + 60 °C	- 50 ... + 60 °C	- 50 ... + 60 °C
Материал			
Корпус	Полиэфирная смола, укрепленная стекловолокном	Полиэфирная смола, укрепленная стекловолокном	Полиэфирная смола, укрепленная стекловолокном
Уплотнение	Вспененный полиуретан	Вспененный полиуретан	Вспененный полиуретан
Датчик	Нержавеющая сталь VA 1.4571 (AISI 316L)	Нержавеющая сталь VA 1.4571 (AISI 316L)	Нержавеющая сталь VA 1.4571 (AISI 316L)
Вид защиты	IP66	IP66	IP66
Расчетное рабочее напряжение	макс. 250 В AC	макс. 250 В AC	макс. 250 В AC
Расчетный рабочий ток	5 А	5 А	5 А
Капиллярная трубка			
Длина	1 м	1 м	1 м
Диаметр	1,5 мм	1,5 мм	1,5 мм
Минимальный радиус изгиба	5 мм	5 мм	5 мм
Датчик			
Диаметр	6 мм	6 мм	6 мм
Длина	129 мм	81 мм	51 мм
Контакт	1 переключающий контакт	1 переключающий контакт	1 переключающий контакт
Точность точки переключения	0 ... + 3,5 К	0 ... + 6 К	0 ... + 12,5 К

STAHL

Технические данные

Диапазон измерения	- 20 ... + 50 °C	0 ... + 120 °C	+ 50 ... + 300 °C
Допустимая температура датчика			
Минимальная	- 30 °C	- 10 °C	- 15 °C
Максимальная	+ 60 °C	+ 140 °C	+ 345 °C
Вид подключения	Винтовая клемма	Винтовая клемма	Винтовая клемма
Поперечное сечение подключения	макс. 2,5 мм ²	макс. 2,5 мм ²	макс. 2,5 мм ²
Кабельные вводы и вводы проводки	1 x M20 x 1,5 ввод проводки	1 x M20 x 1,5 ввод проводки	1 x M20 x 1,5 ввод проводки
Диапазон сечения	6 ... 13 мм	6 ... 13 мм	6 ... 13 мм

Чертежи (все размеры в мм) - Возможны изменения



04797E00

8040/1260-R5A
Терморегулятор

Сохранено право на внесение изменений в технические данные, размеры, вес, конструкцию и возможности поставки. Изображения не влекут за собой обязательств.