

Y адаптер miniCLIX

Серия 8592/1, 8592/4



www.stahl.de



10999E00

- > Y адаптер с соответственно 2 вводами проводки
 - Фланцевая штепсельная розетка miniCLIX или
 - приборный штекер miniCLIX
- > Для шлейфования линий передачи данных, сигнального провода или линии питания
- > Подходит также для применений полевой шины
- > Обеспечивает подключение и отсоединение под нагрузкой во взрывоопасных участках
- > Подключение посредством пружинных клемм



E3

Y адаптеры серии 8592 дополняют спектр изделий miniCLIX исполнением штепсельного соединения с двумя вводами проводки. Адаптеры подходят для шлейфования линий передачи данных, сигнального провода или линии питания. Подключение линий осуществляется простым способом при помощи пружинных клемм. На противоположной стороне используется приборный штекер miniCLIX или фланцевая штепсельная розетка. Уже в заводском исполнении они соединены проводами с клеммной коробкой, при этом все четыре обжимных соединения или хомут PE уже заняты. Полевые приборы, оснащенные данной системой, можно устанавливать, ремонтировать или заменять также во взрывоопасной зоне 1. Подключение и отсоединение под нагрузкой возможны, тем самым, также для зашлейфованных линий и простых распределителей.

Зона	ATEX / IECEx / ГОСТ					
	0	1	2	20	21	22
Применяется в		x	x		x	x


WebCode 8592A

Y адаптер miniCLIX

Серия 8592/1, 8592/4



Таблица данных

Исполнение	Материал	Внутренняя электропроводка	Количество полюсов	Напряжение	Кодирование	Номер заказа			
 <p>Y адаптер с фланцевой штепсельной розеткой miniCLIX (2 ввода проводки)</p>	Пластмассовый корпус + фланцевая штепсельная розетка miniCLIX из пластмассы	Блок зажимов с пружинным приводом, провод H07G-K	4 P	110 ... 130 В AC	4 ч	8592/126-04-0.0.			
			4 P	230 ... 250 В AC	6 ч	8592/126-06-0.0.			
			4 P	24 В AC	12 ч	8592/126-12-0.0.			
			4 P	--	2 ч	8592/126-02-0.0.			
			4 P	24 В DC	8 ч	8592/126-08-0.0.			
			4 P + PE	--	1 ч	8592/426-01-0.0.			
			4 P + PE	24 В DC + экран	5 ч	8592/426-05-0.0.			
			4 P + PE	230 В AC + экран	10 ч	8592/426-10-0.0.			
			4 P	110 ... 130 В AC	4 ч	8592/126-04-3.0.			
			4 P	230 ... 250 В AC	6 ч	8592/126-06-3.0.			
			4 P	24 В AC	12 ч	8592/126-12-3.0.			
			4 P	--	2 ч	8592/126-02-3.0.			
			4 P	24 В DC	8 ч	8592/126-08-3.0.			
			4 P + PE	--	1 ч	8592/426-01-3.0.			
	4 P + PE	24 В DC + экран	5 ч	8592/426-05-3.0.					
	4 P + PE	230 В AC + экран	10 ч	8592/426-10-3.0.					
		Шина	2 P + PA	Bus	1 ч	8592/428-01-3002			
	Пластмассовый корпус + фланцевая штепсельная розетка miniCLIX из никелированной латуни	Блок зажимов с пружинным приводом, провод H07G-K	Блок зажимов с пружинным приводом, провод H07G-K	4 P	110 ... 130 В AC	4 ч	8592/126-04-1.0.		
				4 P	230 ... 250 В AC	6 ч	8592/126-06-1.0.		
				4 P	24 В AC	12 ч	8592/126-12-1.0.		
				4 P	--	2 ч	8592/126-02-1.0.		
				4 P	24 В DC	8 ч	8592/126-08-1.0.		
				4 P + PE	--	1 ч	8592/426-01-1.0.		
				4 P + PE	24 В DC + экран	5 ч	8592/426-05-1.0.		
				4 P + PE	230 В AC + экран	10 ч	8592/426-10-1.0.		
					Блок зажимов с пружинным приводом, провод H07G-K	4 P + PE	230 В AC + экран	10 ч	8592/426-10-1.0.
					Блок зажимов с пружинным приводом, провод H07G-K	4 P + PE	230 В AC + экран	10 ч	8592/426-10-1.0.
					Блок зажимов с пружинным приводом, провод H07G-K	4 P + PE	230 В AC + экран	10 ч	8592/426-10-1.0.
				Блок зажимов с пружинным приводом, провод H07G-K	4 P + PE	230 В AC + экран	10 ч	8592/426-10-1.0.	
				Блок зажимов с пружинным приводом, провод H07G-K	4 P + PE	230 В AC + экран	10 ч	8592/426-10-1.0.	

Дополнение к номеру заказа


Принадлежности	без оконечного устройства (стандарт)	8592/.....0.
	с оконечным устройством	8592/.....09.
Ввод проводки	8592/..6-...01 (2x): \varnothing 4 ... 7,5 мм	8592/.....1
	8592/..6-...02 (2x): \varnothing 7,5 ... 11 мм	8592/.....2
Указание	Дополнительную информацию о кодировании см. в таблице „Рекомендуемое кодирование штепсельного соединения“ Изделия, имеющиеся на складе, просьба см. в иллюстрированном прейскуранте фирмы R. STAHL.	

Y адаптер miniCLIX

Серия 8592/1, 8592/4



Таблица данных

Исполнение	Материал	Внутренняя электропроводка	Количество полюсов	Напряжение	Кодирование	Номер заказа
 <p>Y адаптер с приборным штекером miniCLIX (2 ввода проводки) < 2 дм³</p>	Пластмассовый корпус + приборный штекер miniCLIX из пластмассы	Блок зажимов с пружинным приводом, провод H07G-K	4 P	110 ... 130 В AC	4 ч	8592/116-04-0.0.
			4 P	230 ... 250 В AC	6 ч	8592/116-06-0.0.
			4 P	24 В AC	12 ч	8592/116-12-0.0.
			4 P	--	2 ч	8592/116-02-0.0.
			4 P	24 В DC	8 ч	8592/116-08-0.0.
			4 P + PE	--	1 ч	8592/416-01-0.0.
			4 P + PE	24 В DC + экран	5 ч	8592/416-05-0.0.
			4 P + PE	230 В AC + экран	10 ч	8592/416-10-0.0.
			4 P	110 ... 130 В AC	4 ч	8592/116-04-3.0.
			4 P	230 ... 250 В AC	6 ч	8592/116-06-3.0.
			4 P	24 В AC	12 ч	8592/116-12-3.0.
			4 P	--	2 ч	8592/116-02-3.0.
			4 P	24 В DC	8 ч	8592/116-08-3.0.
			4 P + PE	--	1 ч	8592/416-01-3.0.
	4 P + PE	24 В DC + экран	5 ч	8592/416-05-3.0.		
	4 P + PE	230 В AC + экран	10 ч	8592/416-10-3.0.		
		Шина	2 P + PA	Bus	1 ч	8592/418-01-3002
	Пластмассовый корпус + приборный штекер miniCLIX из нержавеющей стали	Блок зажимов с пружинным приводом, провод H07G-K	4 P	110 ... 130 В AC	4 ч	8592/116-04-1.0.
			4 P	230 ... 250 В AC	6 ч	8592/116-06-1.0.
			4 P	24 В AC	12 ч	8592/116-12-1.0.
			4 P	--	2 ч	8592/116-02-1.0.
			4 P	24 В DC	8 ч	8592/116-08-1.0.
			4 P + PE	--	1 ч	8592/416-01-1.0.
			4 P + PE	24 В DC + экран	5 ч	8592/416-05-1.0.
			4 P + PE	230 В AC + экран	10 ч	8592/416-10-1.0.

Дополнение к номеру заказа

Принадлежности	без оконечного устройства (стандарт)	8592/...-...-0..
	с оконечным устройством	8592/...-...-09..
Ввод проводки	8592/..6-...01 (2x): \varnothing 4 ... 7,5 мм	8592/...-...-...1
	8592/..6-...02 (2x): \varnothing 7,5 ... 11 мм	8592/...-...-...2
Указание	Дополнительную информацию о кодировании см. в таблице „Рекомендуемое кодирование штепсельного соединения“ Изделия, имеющиеся на складе, просьба см. в иллюстрированном прейскуранте фирмы R. STAHL.	

E3

Y адаптер miniCLIX

Серия 8592/1, 8592/4



Взрывозащита

Взрывозащита

Глобальный (IECEX) Газ и пыль	IECEX PTB 06.0094 Ex de IIC T6, T5 Ex tD A21 IP66 T80°C, T95°C
Европа (ATEX) Газ и пыль	PTB 05 ATEX 1071 II 2 G Ex de IIC T6, T5 II 2 D Ex tD A21 IP66 T80°C, T95°C
Казахстан (ГОСТ-К) Газ	Ex de IIC T6/T5 IP66 T80°C/T95°C
Белоруссия (ГОСТ-Б) Газ	Ex de IIC T6/T5 IP66 T80°C/T95°C

Сертификаты и допуски

Сертификат	IECEX, ATEX, Казахстан (ГОСТ-К), Белоруссия (ГОСТ-Б)
------------	--

Технические данные

Электрические характеристики

Расчетное рабочее напряжение	250 В AC, 50 ... 60 Гц 60 В DC			
Расчетный рабочий ток с клеммной коробкой	AC: макс. 9,3 А DC: макс. 2,5 А			
Расчетные параметры с клеммной коробкой	Макс. окружающая температура	Ta = 40 °C	Ta = 55 °C	Ta = 75 °C
	Температурный класс	T6 T5	T6 T5	T6 T5
	Токовая нагрузка, 1,0 мм ²	5,4 А 6,5 А	4,1 А 5,3 А	1,6 А 3,6 А

в зависимости от температуры окружающей среды

Условия окружающей среды

Температура хранения	- 55 ... + 80 °C (в оригинальной упаковке)
----------------------	--

Механические данные

Вид защиты	IP66 / IP68 (2 м вод. ст., 1 ч) согласно IEC/EN 60598 (при замкнутых и предохраненных защитных колпачках и правильно присоединенных и предохраненных компонентах)		
Материал корпуса	Пластмасса (полиамид) Приборный штекер / фланцевая штепсельная розетка: пластмасса (полиамид), никелированная латунь или нержавеющая сталь		
Поперечное сечение подключения	Пружинная клемма: 0,34 ... 1,5 мм ² (тонкопроволочная)		
Момент затяжки	Резьбовая заглушка	1,5 Нм	
	Защитный колпачок	2,5 Нм	
	Накидная гайка	2,5 Нм	
Вес	Y адаптер с приборным штекером	8592/1.-.-.-....	Пластмасса прибл. 168 г
	Y адаптер с фланцевой штепсельной розеткой	8592/2.-.-.-....	Металл прибл. 268 г
			прибл. 255 г

Монтаж и установка

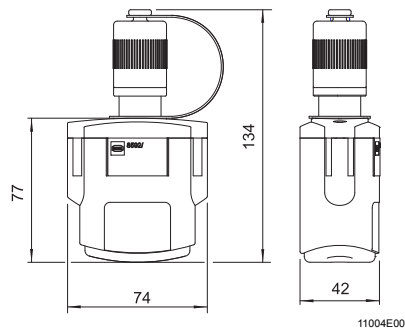
Вводы проводки	8592/..6-.-.-.01 (2x): Ø 4 ... 7,5 мм 8592/..6-.-.-.02 (2x): Ø 7,5 ... 11 мм
----------------	---

Y адаптер miniCLIX

Серия 8592/1, 8592/4



Чертежи (все размеры в мм) - Возможны изменения



8592/..... Y адаптер

Рекомендуемое кодирование штепсельного соединения

Повернуть направляющий выступ/паз вниз (6 ч). Все представленные кодировки resultируются из этого положения.

Напряжение	Количество полюсов	Кодирование	Муфта / фланцевая штепсельная розетка	Штепсель / приборный штекер	Рекомендуемый код цвет. кольца
Шина	4 P	2 ч	 10905E00	 10906E00	зеленый
Шина + экран	4 P + PA*	1 ч	 10903E00	 10904E00	без
24 В AC	2 P + PE	12 ч	 10237E00	 10259E00	без
110 ... 130 В AC	2 P + PE	4 ч	 10234E00	 10256E00	желтый
230 ... 250 В AC	2 P + PE	6 ч	 10235E00	 10257E00	красный
	4 P + PE*	10 ч	 10238E00	 10258E00	синий
24 В DC	4 P + PE*	5 ч	 06452E00	 06474E00	зеленый / красный
	4 P	8 ч	 10238E00	 10260E00	серый

* с хомутом PE

У адаптер miniCLIX

Серия 8592/1, 8592/4



Принадлежности и запасные детали

Обозначение	Изображение	Описание	Номер заказа
Обжимные клещи	 10198E00	для всех исполнений с обжимным соединением до 4 мм ²	109116
Защитные колпачки	 10211E00	для фланцевой штепсельной розетки:	
		Пластмасса (полиамид)	109348
	Никелированная латунь	109346	
	 10210E00	для приборного штекера:	
Пластмасса (полиамид)		109349	
Никелированная латунь	109347		
Хомут	 05240E00	для настенного монтажа: Нержавеющая сталь	154702

Сохранено право на внесение изменений в технические данные, размеры, вес, конструкцию и возможности поставки. Изображения не влекут за собой обязательств.