

Клеммная коробка с розеточными клеммами WAGO 773

Серия 8118

STAHL

www.stahl.de



05813E00

- > Компактный корпус из ударопрочной полиэфирной смолы, укрепленной стекловолокном
- > Розеточные клеммы WAGO с подключением клеммы штепсельного типа, экономящим время и затраты
- > Виброустойчивые клеммные соединения, не нуждающиеся в техническом обслуживании
- > Для однопроводных/многопроводных проводов с поперечным сечением 0,75 ... 2,5 мм² или 2,5 ... 6 мм²
- > Возможны различные поперечные сечения в одной розеточной клемме
- > С 2-х, 3-х, 4-х, 6-и и 8-проводниковыми клеммами, макс. 16 мест зажима
- > Вид защиты IP66
- > Применяется в диапазоне температур от - 40 до + 55 °С



E3

Новые компактные клеммные коробки серии 8118 с розеточными клеммами WAGO 773 обеспечивают особенно легкую, безопасную и экономичную по времени разводку благодаря безвинтовым клеммным подсоединениям PUSH WIRE®. В данных подключениях клеммы штепсельного типа изолированный провод вставляется до упора в место зажима и автоматически зажимается - система, уже многие годы использующаяся в качестве стандарта в области электромонтажа. При помощи входящих в объем поставки крепежных адаптеров клеммы фиксируются на несущую шину, за счет этого обеспечивается оптимальная фиксация положения. Предлагаются различные стандартные исполнения, а также исполнения в соответствии с требованиями заказчика для поперечных сечений подключения в диапазоне от 0,75...2,5 мм² или 2,5...6 мм².






	ATEX / IECEx / ГОСТ					
Зона	0	1	2	20	21	22
Применяется в		x	x		x	x

WebCode 8118D

Клеммная коробка с розеточными клеммами WAGO 773

Серия 8118

Таблица данных

Исполнение	Клеммы	Отверстия	Кабельные соединения	Заглушка	№ изд.	Вес
Клеммные коробки Ex e с розеточной клеммой WAGO 773						
Размер 1 Включение/ выключение  14470E00	0,75 ... 2,5 мм ² : 4 x 773-494	3 x M20 x 1,5	3 x 8161/5-M20-13	--	133216	0,300
Размер 1 согласно спецификации	по заказу	по заказу	по заказу	по заказу	209894	--
Размер 2 Схема переключения  14471E00	0,75 - 2,5 мм ² : 2 x 773-492 1 x 773-494 3 x 773-496	6 x M25 x 1,5	4 x 8161/5-M25-17 2 x 8161/5-M25-17 с заглушкой	--	133211	0,580
Размер 2 Схема перекрестного включения  14472E00	0,75 - 2,5 мм ² : 7 x 773-492 2 x 773-494 1 x 773-496	6 x M25 x 1,5	4 x 8161/5-M25-17 2 x 8161/5-M25-17 с заглушкой	--	210766	0,580
Размер 2 *) Включение/ выключение  14469E00	0,75 ... 2,5 мм ² : 4 x 773-494 PE-клемма 0,25 ... 2,5 мм ² : 2 x 2001-1207	4 x M20 x 1,5	--	1 x 8290/3-M20x1,5	133188	0,500
Размер 2 согласно спецификации	по заказу	по заказу	по заказу	по заказу	209895	--
Размер 3 например, для уличного освещения  14473E00	2,5 ... 6 мм ² : 4 x 773-493	1 x M20 x 1,5 2 x M32 x 1,5	1 x 8161/5-M20-13 1 x 8161/5-M32-21 1 x 8161/5-M32-21 с заглушкой	--	133214	0,700
Размер 3 согласно спецификации	по заказу	по заказу	по заказу	по заказу	210916	--
Указание	Кабельные вводы серии 8161 и заглушки серии 8290 поставляются в несмонтированном состоянии.					
	Кабельные вводы из металла просьба заказывать отдельно (см. каталог R. STAHL, главу E10 „Электромонтажный материал и принадлежности“).					
	*) Для кабельных вводов из металла. Кабельные вводы просьба заказывать отдельно.					

Клеммная коробка с розеточными клеммами WAGO 773

Серия 8118



Взрывозащита

Глобально (IECEX) Газ и пыль	IECEX PTB 06.0026 Ex e II T6, T5, T4 Ex tD A21 IP66 T80°C, T95°C, T130°C
Европа (ATEX) Газ и пыль	PTB 99 ATEX 3103 II 2 G Ex e II T6, T5, T4 II 2 D Ex tD A21 IP66 T80°C, T95°C, T130°C
Сертификаты и допуски	
Сертификаты	IECEX, ATEX, Бразилия (UL do Brasil), Китай (CQST), Индия (PESO), Казахстан (ГОСТ К), Корея (KSG), Россия (ГОСТ Р), Сербия (IZP), Украина (ГОСТ У), Белоруссия (ГОСТ Б)
Другие сертификаты	Допуск для судоводства (GL)

Технические данные






Условия окружающей среды

Окружающая температура	T6: -40 ... +40 °C T5: -40 ... +55 °C
Механические данные	
Вид защиты	IP66 согл. IEC/EN 60529
Материал Корпус	полиэфирная смола, укрепленная стекловолокном, темно-серая аналогично RAL 7012, сопротивление ударной нагрузке ≥ 7 Дж, трудновоспламеняющийся согласно IEC/EN 60695, UL 94, ASTM D635
Уплотнение Затвор крышки	EPDM или вспененный силикон с нетеряющимися М4 винтами с комбинированным шлицем из нержавеющей стали


Технические данные

Соединительные клеммы

Розеточные клеммы WAGO 773

773-493	773-492	773-494	773-496	773-498
				
14421E00	14327E00	14327E00	14326E00	14325E00

Электрические характеристики

Расчетное рабочее напряжение	макс. 550 В	макс. 550 В	макс. 550 В	макс. 550 В	макс. 550 В
Расчетный рабочий ток	42 А	24 А	24 А	24 А	24 А
Поперечное сечение подключения	2,5 ... 6 мм ² однопроводный / многопроводный	0,75 ... 2,5 мм ² однопроводный / многопроводный	0,75 ... 2,5 мм ² однопроводный / многопроводный	0,75 ... 2,5 мм ² однопроводный / многопроводный	0,75 ... 2,5 мм ² однопроводный / многопроводный
Длина снятия изоляции	15 мм	12 мм	12 мм	12 мм	12 мм
Количество мест зажима	3	2	4	6	8
Потенциал	1	1	1	1	1
Крепежный адаптер	773-331				
					

Указания по монтажу

			
14306E00	14310E00	14311E00	14312E00
Установить розеточные клеммы WAGO в крепежный адаптер	Зафиксировать торцовую крышку	Зафиксировать на несущей рейке	Отсоединить с несущей рейки
Отсоединить подключенные провода: повернуть провода в месте зажима и одновременно вытащить.			

Клеммная коробка с розеточными клеммами WAGO 773 Серия 8118

Примеры применения

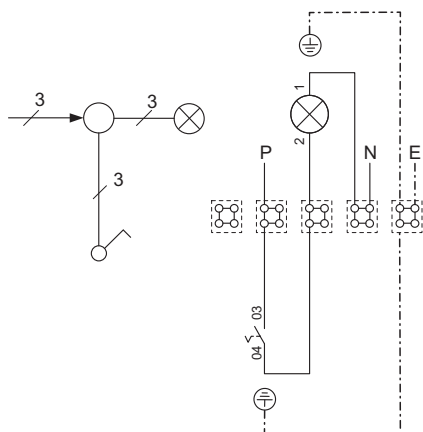
Уличное освещение, мачтовые опоры освещения во взрывоопасных участках



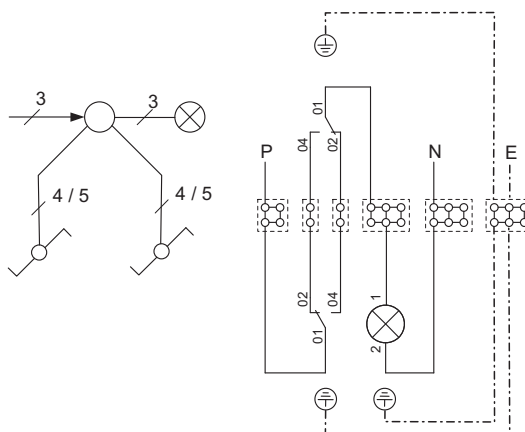
05816e00

Идеально подходит для шлейфования основной линии питания от мачты к мачте с соответственно одним отводом для осветительных приборов, например, световых элементов потолка серии 6000 или 6600.

Примеры коммутации



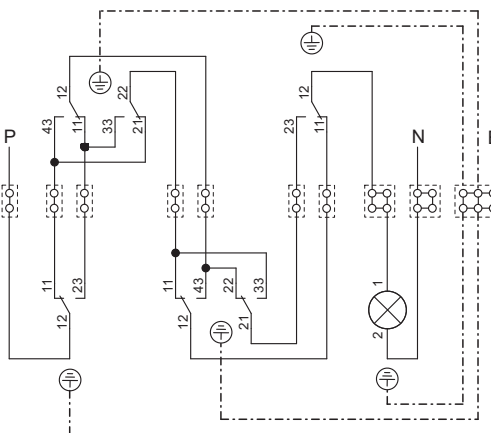
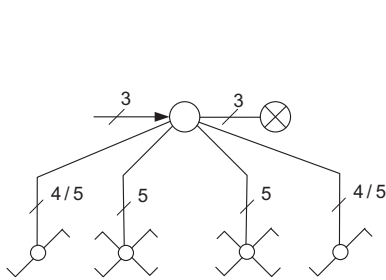
14443E00



14444E00

Переключение света:
ВКЛ. / ВЫКЛ. для 1 переключателя, например, типа 8030/51

Схема переключения:
для 2 переключателей, например, типа 8030/51-035



14453E00

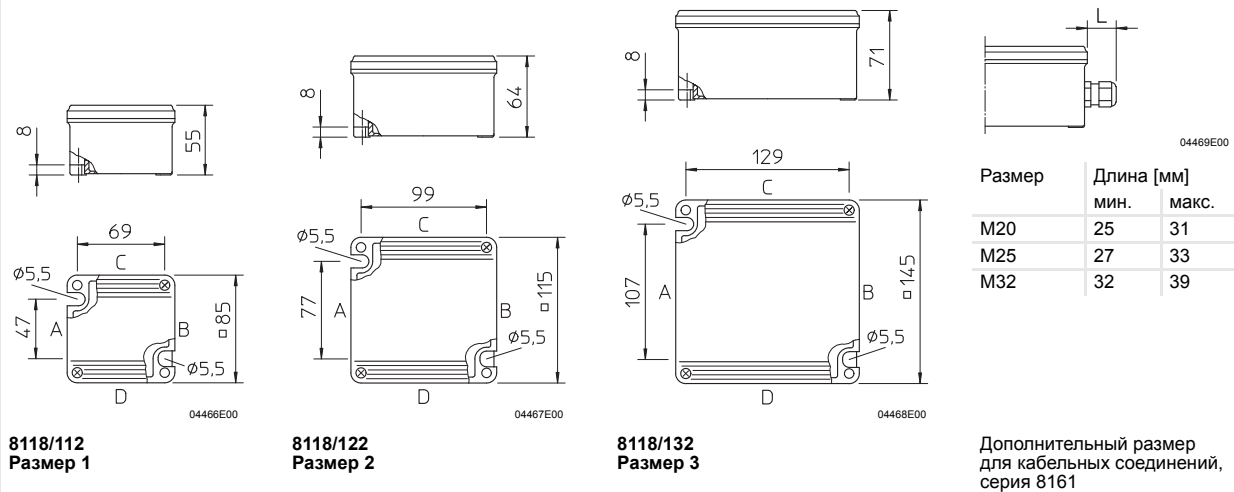
Перекрестная схема:
для макс. 4 переключателей, тип 8030/51-033 (2 шт.) и 8040/2380Z-31E07GF34 (1 или 2 шт.)

Клеммная коробка с розеточными клеммами WAGO 773

Серия 8118



Чертежи (все размеры в мм) - Возможны изменения



Сохранено право на внесение изменений в технические данные, размеры, вес, конструкцию и возможности поставки. Изображения не влекут за собой обязательств.

E3