

ЮНИБОКС

из армированного стекловолокном полиэфира горячего прессования (GfP) Конструкция из двух частей. Тяжело воспламеняющийся и самозатухающийся

- Окраска RAL 7032 цвета серого гравия
- Уплотнение из EPDM
- Стойкость к УФ-лучам
- Род защиты IP 65

Применение

Защитные кожухи типа ЮНИБОКС выполнены в виде кожухов, состоящих из двух частей, с прямым, горизонтальным соединением между верхней и нижней частями. Конструкция имеет высокую степень доступности в процессе монтажа или обслуживания трансмиттеров дифференциального давления и комплектующих блочных клапанов. Съемная или прикрепленная, при помощи шарниров, крышка, позволяет подключение проводки спереди, со стороны, снизу или сзади.

Теплопроводность К		U1	U2	U3	U4
нормальная (без изоляции)	Без окна	4,4	4,6	4,8	5,0
	С окном	4,9	5,1	5,3	5,5
С изолированной крышкой	Без окна	2,3	2,5	2,7	3,0
	С окном	2,7	3,0	3,3	3,5

Большая система принадлежностей (см. каталог и прайс-листы)

Стандартное исполнение

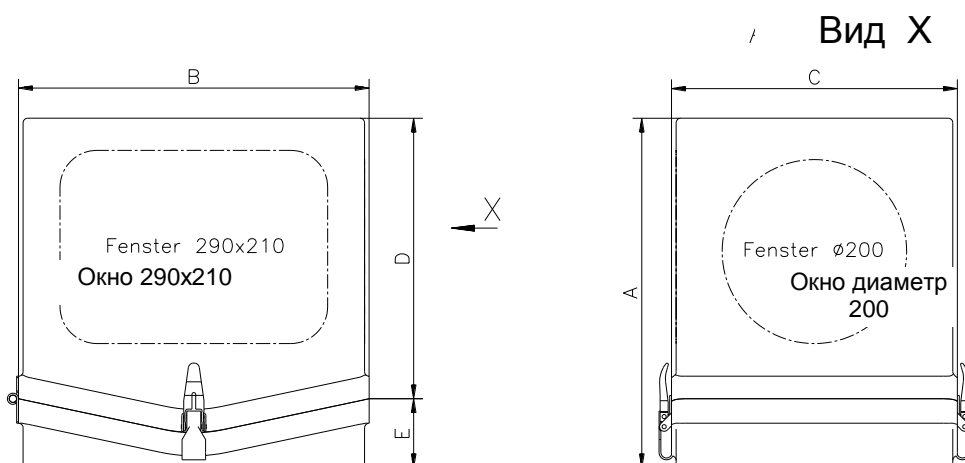
- SV 2 быстродействующих затвора, нерж. сталь

Виды исполнения

- SE 2 шарнира и 2 быстродействующих затвора,
 DF фиксатор крышки, оцинкованная сталь, смонтировано
 DFVA фиксатор крышки, нержавеющая сталь, смонтировано
 DFGF фиксатор крышки, газовый амортизатор (по запросу)
 FA окно из акрилового стекла
 FS окно из защитного стекла
 смонтированы спереди со стороны

Изоляция арктик из полиуретановой пены, невозможна укладка друг в друга (штабелирование)

- арктик-PP Изоляция / оболочка из полипропилена (только крышка)
 арктик-AI изоляция внутренняя фольга из алюминия (стандарт, только крышка, и при GO)
 GO уменьшенное поверхностное сопротивление 10^9 ом, согласно EN 50014 (серый похож на RAL 7001)



Размеры и Вес

ЮНИБОКС	A	B	C	D	E	Вес
Тип U1	380	380	310	305	75	5,2 кг
Тип U2	420	380	310	305	115	5,5 кг
Тип U3	480	380	310	405	75	6,5 кг
Тип U4	520	380	310	405	115	6,8 кг