

Контейнеры для батарей

BC

STAHL

www.stahl.de



14106E00

- > Контейнеры для батарей изготовлены специальным образом.
- > Открывать контейнер для батарей можно сверху или сбоку
- > Выбор размера контейнера для батареи осуществляется в соответствии с блоками батарей.
- > Проводится водородный тест.
- > Контейнеры для батарей подходят для эксплуатации на открытой территории при воздействии, как правило, агрессивных химикатов, а также в условиях открытого моря.
- > Контейнеры для батарей можно оснастить главным или силовым выключателем, тепловым реле или также зарядным устройством батареи, подходящим для участка, сконструированного в специальном корпусе.



Контейнер для батареи типа BC подходит в особенности для эксплуатации в жестких окружающих условиях во взрывоопасных участках зоны 1 и зоны 2.

В контейнере для батареи можно хранить блоки батарей стандартных производителей, как, например:

- > Свинцовая кислота
- > Никель-кадмий
- > Никель-металлогибридные батареи

Контейнеры для батарей BC предназначены для наружного применения на открытой территории или на море.

Зона	ATEX					
	0	1	2	20	21	22
Применяются в		x	x			

Взрывозащита

Маркировка

Европа (ATEX)

II 2 G EEx e II T6

Сертификаты

Европа (ATEX)

KEMA 03 ATEX 2446 X

X = особые условия для безопасного обращения при зарядке.
(зарядное устройство должно отвечать требованиям EN 50019 раздел 5.6.4.)

E8

WebCode BCA

Контейнеры для батарей

BC

Технические данные

Электрические данные

Батарея В контейнере для батареи могут применяться типы контейнера для батареи, указанные в стандарте EN 50019.

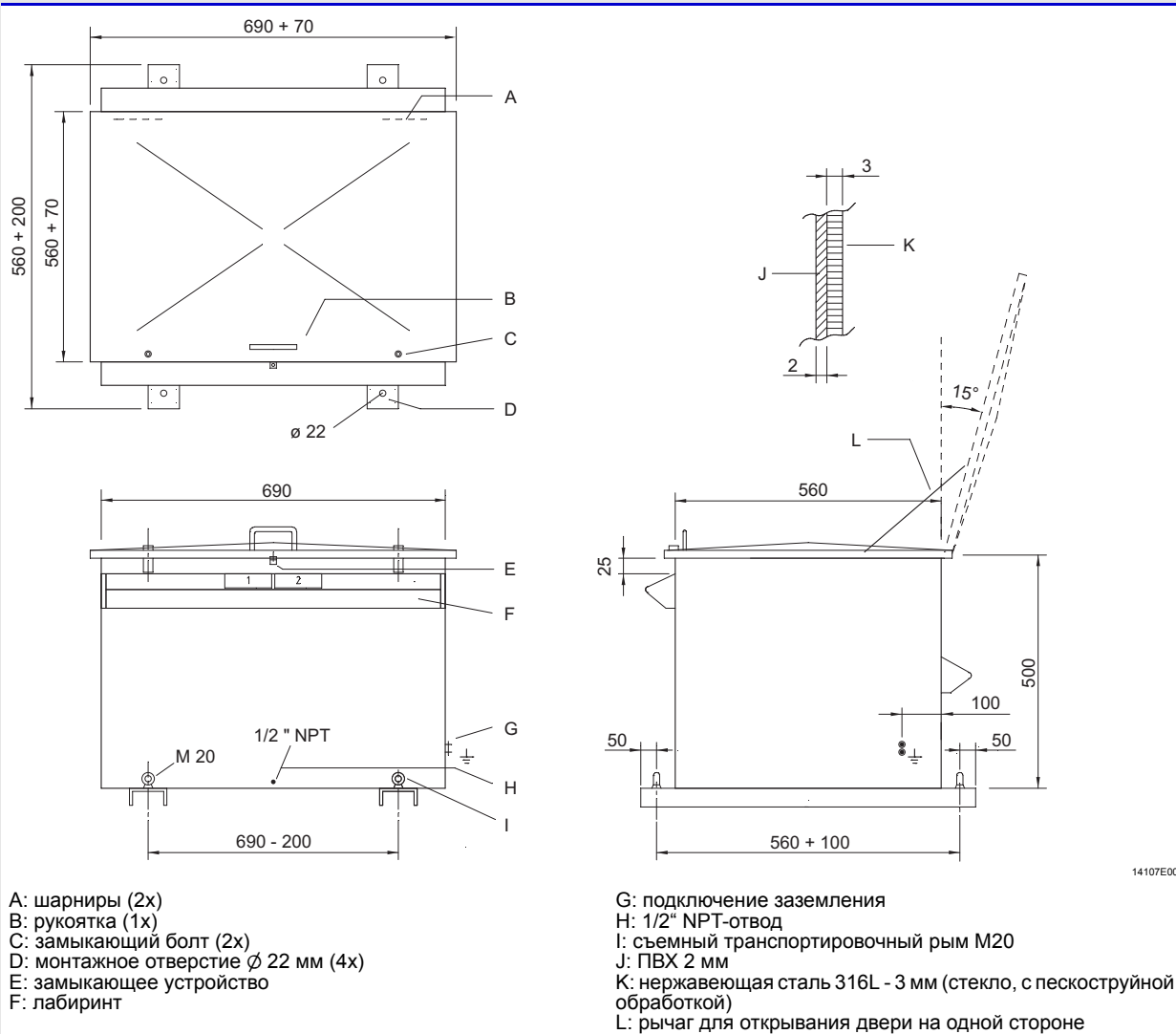
Условия окружающей среды

Окружающая температура В зависимости от типа выбранного контейнера для батареи

Механические данные

Вид защиты IP43 (EN 60529)
 Материал корпуса нержавеющая сталь (другие по запросу)
 опция: кроющий лак, горячее цинкование
 Крышка корпуса отверстие в крышке с возможностью запираения
 опция: боковое отверстие
 внутренняя обшивка твердый ПВХ
 Вводы проводки согласно указаниям заказчика
 Указание главный выключатель или силовой выключатель согласно указаниям заказчика

Чертежи (все размеры в мм) - Возможны изменения



Сохранено право на внесение изменений в технические данные, размеры, вес, конструкцию и возможности поставки. Изображения не влекут за собой обязательств.