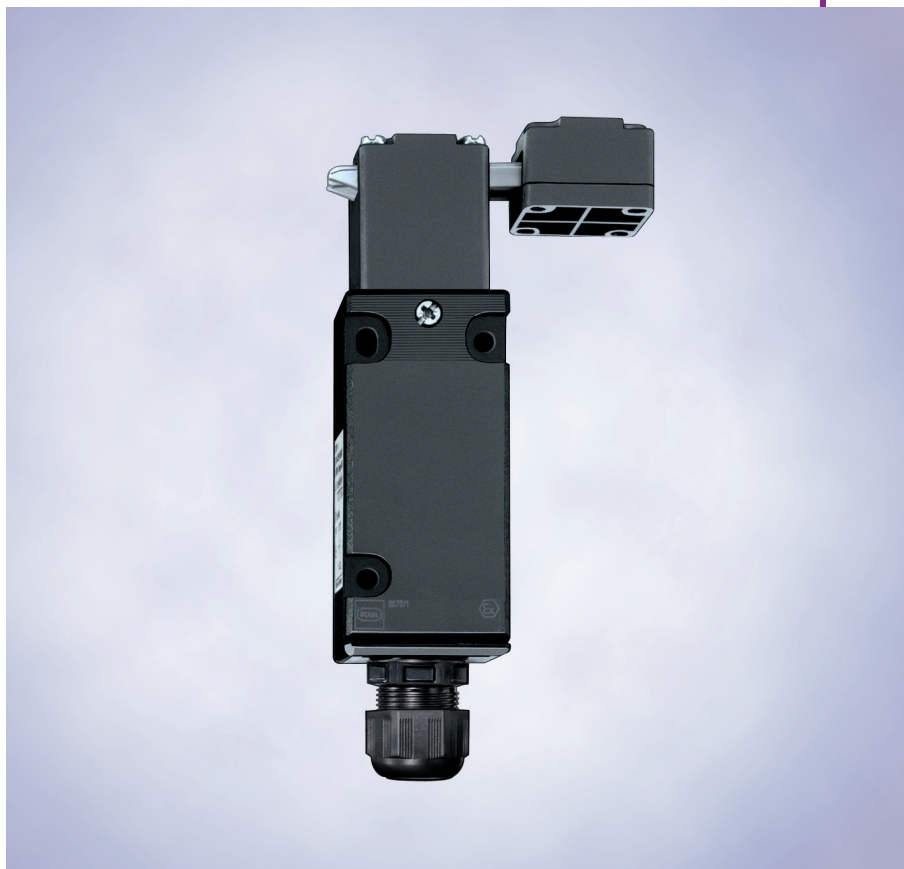


Предохранительный позиционный выключатель, серия 8070

- Взрывозащита по
 - IEC
 - ATEX
 - ГОСТ Р
- Применяется в
 - зоне 1 и зоне 2
 - зоне 21 и зоне 22
- Корпус вида взрывозащиты "Повышенная безопасность"
- Заменяемый взрывонепроницаемый контактный элемент
- Насадку можно смещать 4 раза на 90°
- Предохранительный позиционный выключатель категории 2 благодаря отдельному приводному механизму
- Возможно исполнение с кабельным шлейфом



01798E00

При помощи позиционных выключателей осуществляется контроль подвижных деталей станков и установок. Возможно использование в искробезопасных цепях, т. к. прибор выполняет требования стандарта EN 60 947-5-1/ DIN VDE 0660, часть 200, и размыкающие контакты размыкаются с принуждением.

Предохранительные позиционные выключатели категории 2 являются переключателями, у которых коммутирующий элемент и орган управления по своей конструкции не образуют единый узел, по функциональным возможностям, однако, могут быть соединены или разделены.

Благодаря гальваническому разделению подвижных контактов позиционный выключатель подходит для переключения разных потенциалов.

STAHL

Зоны 1 & 2, 21 & 22

Таблица данных

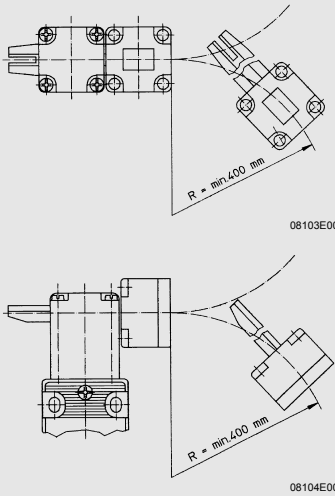
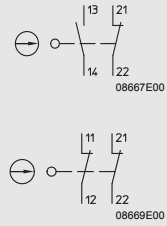
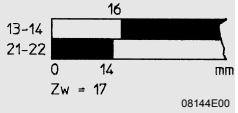
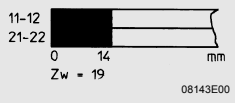
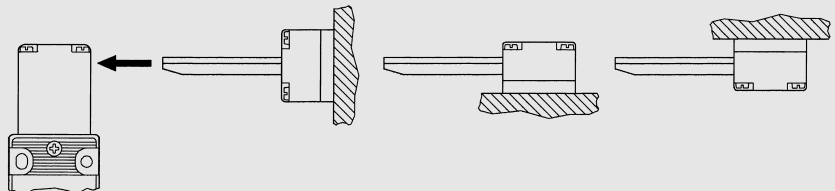
Исполнение	Приводной механизм	Номер заказа	Вес кг	
Предохранительный выключатель с отдельным приводным механизмом	1 разм. контакт + 1 замык. контакт	Движковый контактный элемент	8070/1-1-ZB	0.208
	2 размыкающих контакта	Движковый контактный элемент	8070/1-3-ZB	0.208

Технические данные

Взрывозащита			
Газо-взрывозащита			
ATEX	⊕ II 2 G Ex de IIC T6		
ГОСТ Р	2ExdeIIC T6		
Пылевзрывозащита			
ATEX	⊕ II 2 D Ex tD A21 IP65 T80 °C		
ГОСТ Р	DIP A21 T _A 80°C, IP65		
Сертификаты			
Россия	ГОСТ Р		
Белоруссия	Проматомнадзор		
Международный	IEC		
Европа	ATEX		
Расчетное рабочее напряжение U _e		8070/1-1	8070/1-3
	Переменное напряжение при одинаковом потенциале:	макс. 500 В	макс. 400 В
	Переменное напряжение при разных потенциалах:	макс. 250 В	макс. 250 В
	Постоянное напряжение:	250 В	250 В
Расчетный рабочий ток I _e	макс. 10 А		
Защита от короткого замыкания	10 A gL / gG		
Диапазон рабочих температур	- 20 ... + 70 °C		
Вид защиты	IP65		

Технические данные

Срабатывание, скорость срабатывания, ходы контакта или углы коммутации

Привод	Срабатывание	Электрическая схема	Номинальные ходы контакта или углы коммутации	Минимальное усилие
Тип 8070/1	V = макс. скорость срабатывания → = направление срабатывания	⊖ = принудительное размыкание	■ = контакт замкнут □ = контакт разомкнут Zw = ход принудительного размыкания	
Предохранительный выключатель с отдельным приводным механизмом 8070/1-...-ZB	 <p>08103E00 08104E00</p>	 <p>08667E00 08669E00</p>	<p>8070/1-1:</p>  <p>08144E00</p> <p>8070/1-3:</p>  <p>08143E00</p>	--
<p>Не разрешается использовать переключатель в качестве механического упора.</p>  <p>08727E00</p>				
<p>Приводные механизмы монтируются различными способами, за счет чего обеспечивается широкий спектр использования переключателей.</p>				

Сохранено право на внесение изменений в технические данные, размеры, вес, конструкцию и возможности поставки. Изображения не влекут за собой обязательств.

