

06832E00

- > Широкий спектр для всех стандартных приложений автоматизации
- > Гибкое и компактное решение
- > Оперативный монтаж, благодаря одновременному
 - защелкиванию на шине и
 - подключению к выравниванию потенциалов и заземлению
- > Сокращение складского хозяйства, благодаря единому входному предохранителю



Искробезопасные барьеры INTRINSPAK Серии 9004 фирмы R.STAHL могут применяться для выполнения многочисленных задач. Благодаря электронному токоограничению они особенно хорошо подходят для подачи питания на полевые приборы с искробезопасной вспомогательной энергией. По сравнению с искробезопасными барьерами Серий 9001 и 9002 данная серия выгодно отличается меньшим продольным сопротивлением и, таким образом, более высокой отдачей мощности.

Предлагается широкая палитра вариантов для электрических цепей с отрицательным или положительным потенциалом. Для подключения нерегулируемых источников тока на невзрывоопасном участке, Типы 9004/5... предлагают электронное ограничение напряжения.

Зона	ATEX / IECEx					
	0	1	2	20	21	22
Интерфейс Ex i		x	x		x	x
Монтаж в			x			x

Одноканальные искробезопасные барьеры с электронным токоограничением

Серия 9004



Взрывозащита

Глобально (IECEX)	
Газ и пыль	IECEX PTB 12.0003X Ex nA [ib Gb] IIC T4 Gc Ex nA [ib Gb] IIB T4 Gc [Ex ib Db] IIIC
Европа (ATEX)	
Газ и пыль	PTB 02 ATEX 2008 ⊕ II (2) GD [EEEx ib] IIB/IIC ⊕ II 3 G EEx nA II T4 (монтаж в Зоне 2)
Россия (ГОСТ Р)	
Газ	[Exib]IIC/IIB, 2ExnAII T4
Сертификаты	
Сертификаты	IECEX, ATEX, Канада (CSA), Казахстан (разрешение на эксплуатацию), Россия (ГОСТ Р), Сербия (SRPS), Украина (TR), Беларусь (разрешение на эксплуатацию)
Другие параметры	
Монтаж	в Зоне 2, Division 2 и на безопасном участке
Дальнейшие данные	см. соответствующий сертификат и инструкцию по эксплуатации

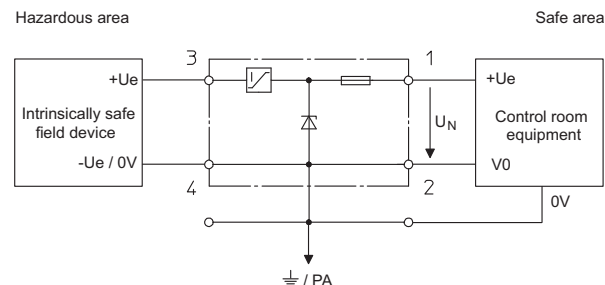
Технические данные

Электрические характеристики	
Характеристика передачи	
Ток утечки при U_N	≤ 2 мкА (если нет других данных)
Влияние температуры	$\leq 0,25$ % / 10 К
Частота передачи	≤ 10 кГц
Условия окружающей среды	
Окружающая температура	-20 ... +60 °С
Температура хранения	-20 ... +75 °С
Максимальная относительная влажность	95 % в среднем, без росы
Механические данные	
Вид защиты	согл. IEC 60529
Носитель клемм	IP20
Корпус	IP40
Материал корпуса	полиамид 6 GF
Вид подключения	4 соединительные клеммы (пружинные клеммы), соответственно максимум 1,5 мм ² тонкопроволочные / однопроволочные 2 клеммы выравнивания потенциалов, соответственно максимум 4 мм ² однопроволочный / тонкопроволочный
Вес	прибл. 0,115 кг

Таблица данных

Исполнение	Описание	Серия	Страница
Одноканальные искробезопасные барьеры	<ul style="list-style-type: none"> Для положительного потенциала Электронное токоограничение Заземленная электрическая цепь 	9004 / 01	A2/3
	<ul style="list-style-type: none"> Для положительного потенциала Электронное токоограничение Ограничение напряжения Заземленная электрическая цепь 	9004 / 51	A2/4
	<ul style="list-style-type: none"> Для отрицательного потенциала Электронное токоограничение Заземленная электрическая цепь 	9004 / 00	A2/5
	<ul style="list-style-type: none"> Для отрицательного потенциала Электронное токоограничение Ограничение напряжения Заземленная электрическая цепь 	9004 / 50	A2/6

Одноканальные искробезопасные барьеры с электронным токоограничением для положительного потенциала



- Для положительного потенциала
- Электронное токоограничение
- Заземленная электрическая цепь
- Допускается монтаж в Division 2 и Зоне 2
- Искробезопасное электропитание

05853E02

Таблица данных

U _N	R _{мин}	R _{макс}	I _{макс}	ΔU	Данные по технике безопасности								Номер заказа
					U _o	I _o	P _o	IIC		IIB			
					V	mA	mBт	L _o	C _o	L _o	C _o		
B	Om	Om	mA	B	B	mA	mBт	mГн	мкФ	mГн	мкФ		
12	26	30	40	0,9	16,8	50	840	0,86	0,16	2,5	1,2	9004/01-168-050-001	
12	20	24	80	0,9	16,8	100	1680	--	--	1,6	1,1	9004/01-168-100-001	
16	34	44	40	0,9	20	50	1000	--	--	2,5	0,68	9004/01-200-050-001	
24	60	68	20	0,9	28	25	700	--	--	2,5	0,28	9004/01-280-025-001	
24	50	56	35	0,9	28	45	1260	--	--	1,5	0,28	9004/01-280-045-001	
26	67	73	20	0,9	31,5	25	787,5	--	--	2,5	0,23	9004/01-315-025-001	

Данные по функциональности и максимальные значения по технике безопасности

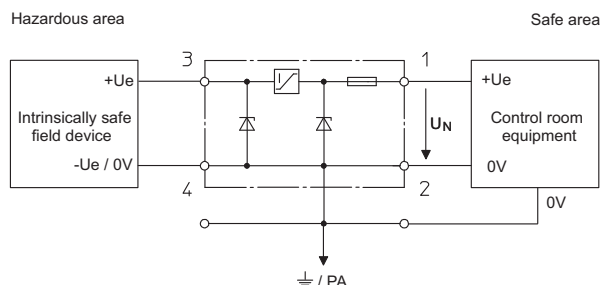
U _N	номинальное напряжение	ΔU	дополнительный спад напряжения на искробезопасном барьере	L _o	макс. допустимая внешняя индуктивность
R _{мин}	минимальное сопротивление искробезопасного барьера	U _o	максимальное напряжение	C _o	макс. допустимая внешняя емкость
R _{макс}	максимальное сопротивление искробезопасного барьера	I _o	максимальный ток		
I _{макс}	максимальный выходной ток	P _o	максимальная мощность		

A2

Одноканальный искробезопасный барьер с электронным токоограничением для положительного потенциала с ограничением напряжения
Серия 9004/51



Одноканальный искробезопасный барьер с электронным токоограничением для положительного потенциала с ограничением напряжения



- Для положительного потенциала
- Электронное токоограничение
- Ограничение напряжения
- Заземленная электрическая цепь
- Допускается монтаж в Division 2 и Зоне 2
- Искробезопасная электрическая цепь

05866E02

Таблица данных

U _N	I _{макс}	Данные по технике безопасности							Номер заказа
		U _o	I _o	P _o	IIC	C _o	IIB	C _o	
V	mA	V	mA	мВт	мГн	мкФ	мГн	мкФ	
23 ... 27	40	20,6	50	1030	--	--	2,5	0,58	9004/51-206-050-001 *)
23 ... 27	70	20,6	85	1751	--	--	0,37	0,68	9004/51-206-085-001 *)
24 ... 26	25	22	30	660	1,3	0,073	2,5	0,55	9004/51-220-030-001 **)

*) макс. ток утечки < 2 мА; макс. выходное напряжение 17 В

**) макс. ток утечки < 2 мА; макс. выходное напряжение 18 В

Данные по функциональности и максимальные значения по технике безопасности

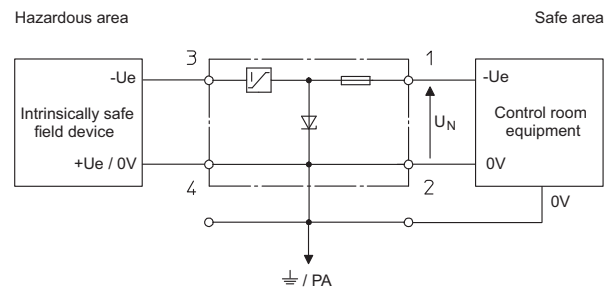
U _N	номинальное напряжение	I _o	максимальный ток	C _o	макс. допустимая внешняя емкость
I _{макс}	максимальный выходной ток	P _o	максимальная мощность		
U _o	максимальное напряжение	L _o	макс. допустимая внешняя индуктивность		

Одноканальный искробезопасный барьер с электронным токоограничением для отрицательного потенциала
Серия 9004/00

INTRINSIPAK



Одноканальный искробезопасный барьер с электронным токоограничением для отрицательного потенциала



- Для отрицательного потенциала
- Электронное токоограничение
- Заземленная электрическая цепь
- Допускается монтаж в Division 2 и Зоне 2

05851E02

Таблица данных

U _N	R _{мин}	R _{макс}	I _{макс}	ΔU	Данные по технике безопасности								Номер заказа
					U _o	I _o	P _o	IIC		IIB			
					V	mA	mBt	L _o	C _o	L _o	C _o		
B	Om	Om	mA	B	B	mA	mBt	mГн	мкФ	mГн	мкФ		
24	60	68	20	0,9	28	25	700	--	--	2,5	0,28	9004/00-280-025-001	
24	50	56	35	0,9	28	45	1260	--	--	1,5	0,28	9004/00-280-045-001	
26	67	73	20	0,9	31,5	25	787,5	--	--	2,5	0,23	9004/00-315-025-001	

Данные по функциональности и максимальные значения по технике безопасности

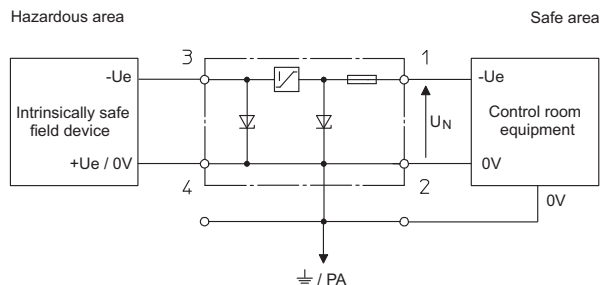
U _N	номинальное напряжение	ΔU	дополнительный спад напряжения на искробезопасном барьере	L _o	макс. допустимая внешняя индуктивность
R _{мин}	минимальное сопротивление искробезопасного барьера	U _o	максимальное напряжение	C _o	макс. допустимая внешняя емкость
R _{макс}	максимальное сопротивление искробезопасного барьера	I _o	максимальный ток		
I _{макс}	максимальный выходной ток	P _o	максимальная мощность		

A2

Одноканальный искробезопасный барьер с электронным токоограничением для отрицательного потенциала с ограничением напряжения
Серия 9004/50



Одноканальный искробезопасный барьер с электронным токоограничением для отрицательного потенциала с ограничением напряжения



- Для отрицательного потенциала
- Электронное токоограничение
- Ограничение напряжения
- Заземленная электрическая цепь
- Допускается монтаж в Division 2 и Зоне 2

05852E02

Таблица данных

U_N	I_{\max}	Данные по технике безопасности							Номер заказа
		U_o	I_o	P_o	IIC L_o	IIВ C_o	L_o	C_o	
V	mA	V	mA	mВт	мГн	мкФ	мГн	мкФ	
24 ... 26	25	22	30	660	1,3	0,073	2,5	0,55	9004/50-220-030-001 **)

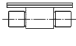

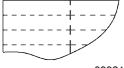

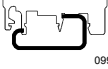
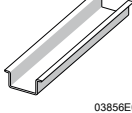
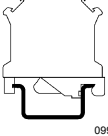
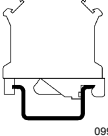
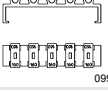
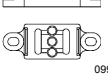
*) макс. ток утечки < 2 mA; макс. выходное напряжение 17 В

**) макс. ток утечки < 2 mA; макс. выходное напряжение 18 В

Данные по функциональности и максимальные значения по технике безопасности

U_N	номинальное напряжение	U_o	максимальное напряжение	L_o	макс. допустимая внешняя индуктивность
I_{\max}	максимальный выходной ток	I_o	максимальный ток	C_o	макс. допустимая внешняя емкость
ΔU	дополнительный спад напряжения на искробезопасном барьере	P_o	максимальная мощность		

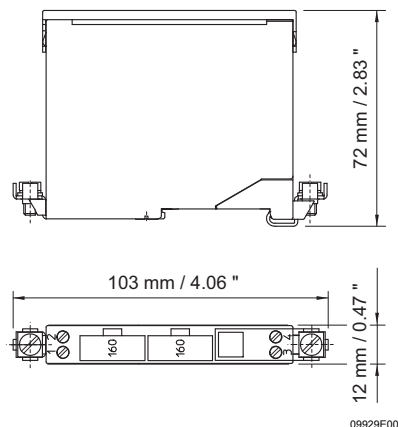
Принадлежности и запасные детали

Наименование	Изображение	Описание	№ изд.	Вес кг
Входной предохранитель	 09919E00	для всех искробезопасных барьеров Серий 9001, 9002 и 9004 Упаковка: 5 штук	158964	0,008
Носитель надписи	 09920E00		158977	0,002
Формуляр для надписей	 09921E00	перфорированный, для машинной надписи Формат: DIN A4	158973	0,005
Адаптер	 09922E00		158826	0,006
Зажим, пластмасса	 09924E00		165283	0,004
DIN-рейка	 03856E00	NS 35 / 15 (товар, продаваемый на метры)	103714	1,410
Клемма защитного провода	 09926E00	USLKG 5 (диапазон сечения $\leq 4 \text{ мм}^2$)	112760	0,012
Клемма заземления	 09926E00	USLKG 6 N (диапазон сечения $\leq 6 \text{ мм}^2$)	112599	0,030
Держатель предохранителя	 09927E00		158834	0,020
Изолирующий и фиксирующий материал	 09928E00	для несущей рейки NS 35/15	158828	0,023

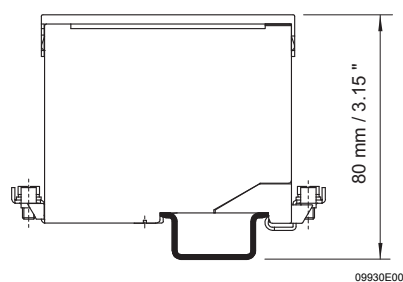
Одноканальные искробезопасные барьеры с электронным токоограничением
Серия 9004



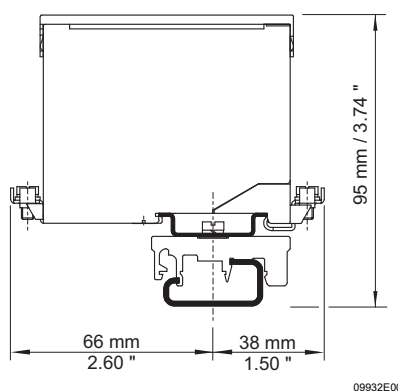
Чертежи (все размеры в мм / дюймах) - возможны изменения



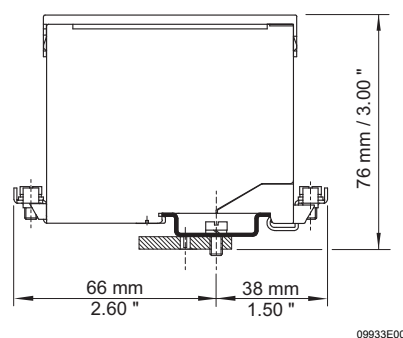
Искробезопасные барьеры 9001, 9002, 9004



Искробезопасные барьеры 9001, 9002, 9004
монтаж на несущей рейке NS 35/15
EN 50 022



Искробезопасные барьеры 9001, 9002, 9004
монтаж на несущей рейке NS 32
EN 50 035 с адаптером и зажимом из
пластмассы



Искробезопасные барьеры 9001, 9002, 9004
монтаж на
монтажную плату с адаптером

Сохранено право на внесение изменений в технические данные, размеры, вес, конструкцию и возможности поставки. Изображения не влекут за собой обязательств.