

Регуляторы давления модели UBS

Область применения

Регуляторы предназначены для автоматического поддержания давления или перепада давлений до себя в технологических трубопроводах различных отраслей промышленности.

Регуляторы могут использоваться на водяном паре, а также на любых жидких или газообразных рабочих средах, нейтральных к материалам внутренних деталей.

Кодировка

Пример обозначения:

1	2	3	4	5	6
UBS	V	D1	A	F	2

1. Модель:

UBS – регулятор давления прямого действия «до себя»

2. Тип мембраны:

Нет индекса – мембрана и диск из эластомера

V – мембрана из эластомера, диск из PTFE или нержавеющей стали

V1 – мембрана из нержавеющей стали, диск из эластомера, PTFE или нержавеющей стали

3. Исполнение регулятора:

Нет индекса – см. п.1

D1 – дифференциальный регулятор с одной мембраной

D2 – дифференциальный регулятор с двумя мембранами

VU – вакуумный регулятор

4. Материал корпуса:

G – чугун

A – углеродистая сталь

I – нержавеющая сталь

M – монель

5. Тип присоединения:

F – фланцевое

S – муфтовое

BW – сварное

6. Материал крышки привода:

1 – чугун

2 – углеродистая сталь

3 – нержавеющая сталь



Примеры кодировки

Регулятор давления прямого действия «до себя» с мембраной из эластомера и диском из PTFE или нержавеющей стали, с корпусом из нержавеющей стали, с крышкой привода из нержавеющей стали, с фланцевым присоединением:

UBS-V/IF3

Регулятор давления прямого действия «до себя» с мембраной и диском из эластомера, с корпусом из углеродистой стали, с крышкой привода из углеродистой стали, с фланцевым присоединением:

UBS/AF2

Регулятор давления прямого действия «до себя» с мембраной из нержавеющей стали, диском из эластомера, PTFE или нержавеющей стали, с корпусом из нержавеющей стали, с крышкой привода из углеродистой стали, с резьбовым присоединением:

UBS-V1/IF2

Отличительные особенности

- Корпус напрямую соединен с приводом, что исключает необходимость в импульсных трубках
- Отсутствие сальника сводит трение к минимуму и обеспечивает высокую точность регулирования при минимальном техническом обслуживании
- Простая, легкая и компактная конструкция, удобная в монтаже и настройке

Основные технические данные

- Классы давления – ANSI 150 – 300 (PN 16 – 40)
- Диаметры номинальные DN 15, 20, 25, 40, 50 (1/2", 3/4", 1", 1,5", 2")
- Температура рабочей среды – от минус 196 до +300 °C
- Диапазон давлений настройки – от 0,0012 до 46 бар изб.
- Материал корпуса – углеродистая сталь A216 Gr. WCC, хладостойкая сталь A352 Gr. LCB, нержавеющая сталь A351 Gr. CF8M, монель и другие специальные сплавы по заказу
- Герметичность в затворе - класс IV или класс VI по ANSI/FCI 70.3

Условная пропускная способность Cv

№ затвора	С мембраной из эластомера					С мембраной из нержавеющей стали				
	DN 15	DN 20	DN 25	DN 40	DN 50	DN 15	DN 20	DN 25	DN 40	DN 50
1	0,031	0,031	0,031	0,031	0,031	0,031	0,031	0,031	0,031	0,031
5	0,6	0,6	0,6	0,6	0,6	0,2	0,2	0,2	0,2	0,2
8	1,7	1,7	1,7	1,7	1,7	0,33	0,33	0,33	0,33	0,33
10	2,5	2,5	2,5	2,5	2,5	0,4	0,4	0,4	0,4	0,4
12	3,4	3,4	3,4	3,4	3,4	0,5	0,5	0,5	0,5	0,5
16	–	6,5	6,5	7	7	–	0,9	0,9	0,9	0,9
20	–	–	8,7 (7,5*)	9 (7,7*)	9 (7,7*)	–	–	1,4	1,4	1,4
35	–	–	–	19 (15*)	19 (15*)	–	–	–	3	3
45	–	–	–	–	35 (28*)	–	–	–	–	5,5

* в скобках указана пропускная способность для регуляторов с приводом 100

Присоединение к трубопроводу

- Присоединение регуляторов к трубопроводу – фланцевое или муфтовое (резьбовое)
- Исполнение присоединительных поверхностей фланцев и тип резьбы оговариваются при заказе

Установочное положение

- Направление подачи рабочей среды – на закрытие
- Рекомендуемое установочное положение – на горизонтальном трубопроводе приводом вверх или вниз (положение привода уточняется по запросу)

Приводы

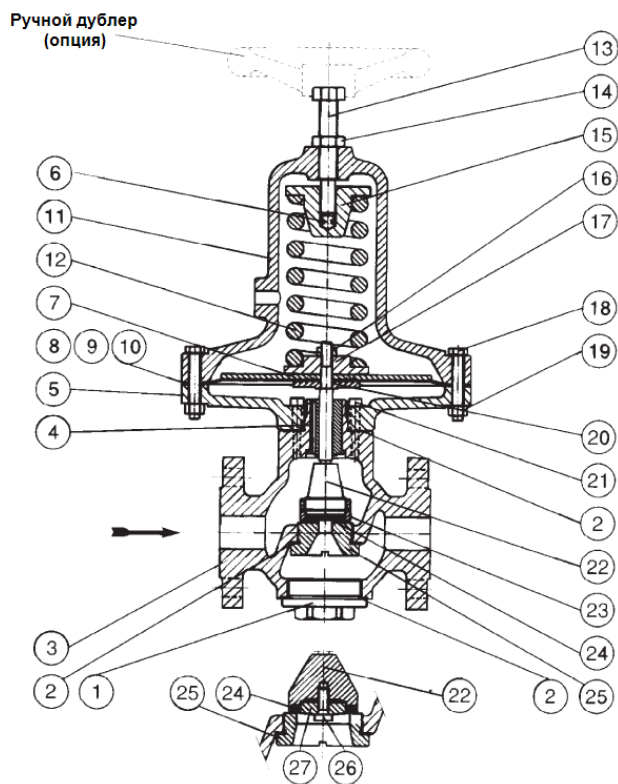
- Основные технические данные приводов приведены в таблице:

Размер	Диапазон давления настройки, бар изб.	Максимально допустимое давление в приводе, бар изб.
100	4,5 – 46	52
120	2,6 – 29,5	33
130	1,7 – 22,1	25
140	0,7 – 9,2	10
220	0,094 – 2,7	3
360	0,0025 – 0,84	1
515	0,0012 – 0,23	0,25

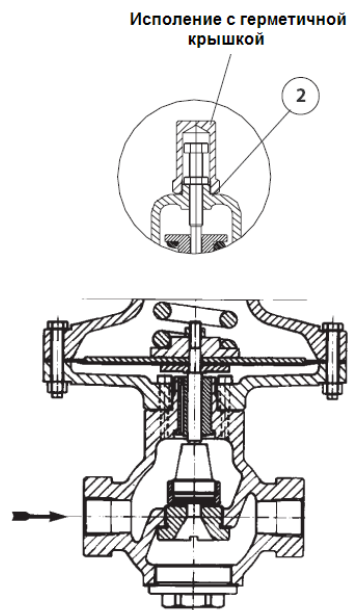
- Температурные диапазоны мембран:

Материал мембраны	Рабочая температура, °C
Хлоропреновый эластомер (CR)	От -20 до +90
Бутадиен-нитрильный эластомер (NBR)	От -25 до +90
Гидрированный бутадиен-нитрильный эластомер (HNBR)	От -15 до +120
Фторэластомер (FKM-FPM)	От -10 до +200
Этилен-пропилен-диеновый эластомер (EPDM)	От -35 до +150
Тetraфторэтилен/пропилен (TFE/P)	От +5 до +200
Силиконовый эластомер (VMQ)	От -50 до +150
Фторсиликоновый эластомер (FVMQ)	От -50 до +150
Нержавеющая сталь	От -196 до +455

Конструктивное устройство



Фланцевое присоединение



Муфтовое присоединение

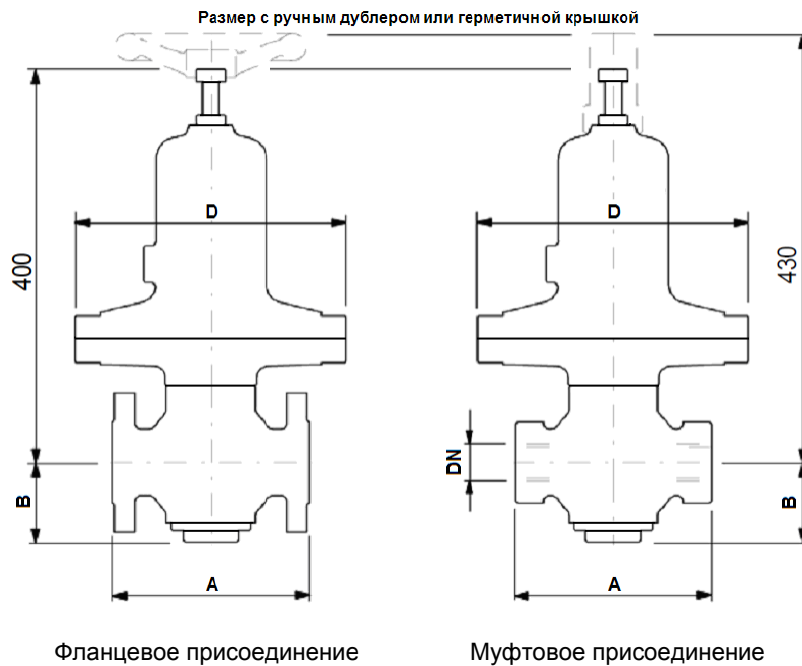
Поз.	Наименование детали	Поз.	Наименование детали	Поз.	Наименование детали
1	Крышка	10	Уплотнительное кольцо	19	Гайка
2	Комплект прокладок	11	Крышка привода	20	Нижняя опора мембраны
3	Корпус	12	Пружина	21	Болт
4	Направляющая втулка	13	Регулировочный винт	22	Плунжер
5	Фланец привода	14	Контргайка	23	Кольцо
6	Шаровой подпятник	15	Верхняя опорная шайба	24	Диск
7	Верхняя опора мембраны	16	Гайка	25	Седло
8	Мембрана	17	Нижняя опорная шайба	26	Болт
9	Защитная пленка (опция)	18	Болт	27	Опора уплотнения

Дополнительные опции

- Манометр для индикации давления настройки
- Предохранительное устройство привода для предотвращения разрыва мембран
- Специальное исполнение привода для присоединения внешней импульсной трубки отбора давления из трубопровода
- Крепеж с покрытием PTFE

Габаритные размеры (мм)

Модель привода	D
100	132
120	132
130	132
140	140
220	220
360	360
515	480



DN	Фланцевое						Муфтовое	
	PN 16-40		ANSI 150RF		ANSI 300RF		A	B
	A	B	A	B	A	B		
DN 15	160	66	184	75	190		130	66
DN 20					194			
DN 25					197			
DN 40	185	82	222	75	235		170	82
DN 50			254		267			

Масса (кг)

Привод	Фланцевое PN 16-40							Муфтовое присоединение						
	100	120	130	140	220	360	515	100	120	130	140	220	360	515
DN 15	17,5	17,5	17,5	17,5	19,5	34,4	24,7	16,6	16,6	16,6	16,6	18,6	33,5	23,8
DN 20	18	18	18	18	20	34,9	25,2	16,6	16,6	16,6	16,6	18,6	33,5	23,8
DN 25	18,5	18,5	18,5	18,5	20,5	35,4	25,7	16,5	16,5	16,5	16,5	18,5	33,4	23,7
DN 40	21,5	21,5	21,5	21,5	23,5	38,4	28,7	18,6	18,6	18,6	18,6	20,6	33,5	25,8
DN 50	23,1	23,1	23,1	23,1	25,1	40	30,3	18,5	18,5	18,5	18,5	20,5	35,4	25,7

Привод	Фланцевое ANSI 150							Фланцевое ANSI 300						
	100	120	130	140	220	360	515	100	120	130	140	220	360	515
DN 15	16,5	16,5	16,5	16,5	18,5	33,4	23,7	18,5	18,5	18,5	18,5	20,5	35,4	25,7
DN 20	17	17	17	17	19	33,9	24,2	19,5	19,5	19,5	19,5	21,5	36,4	26,7
DN 25	17,5	17,5	17,5	17,5	19,5	34,4	24,7	20	20	20	20	22	36,9	27,2
DN 40	20,1	20,1	20,1	20,1	22,1	37	27,3	24	24	24	24	26	40,9	31,2
DN 50	22	22	22	22	24	38,9	29,2	26,3	26,3	26,3	26,3	28,3	43,2	33,5

Изготовитель

Carraro S.R.L., Италия