



11220E00

Компактный ручной прожектор серии 6142 для взрывозащищенных участков зон 1 и 2. Идеально подходит для выполнения работ по техобслуживанию и установке.

STAHL

### Ручной прожектор, серия 6142

- Применяется в зоне 1 и 2
- Кнопка Вкл. - Мигает - Выкл.
- Контроль обрыва нити основной лампы - автоматическое переключение на энергосберегающую лампу при обрыве спирали
- Время горения лампы прибл. 6 часов от свинцово-гелевого аккумулятора, не требующего техобслуживания
- Прочный поясной крюк закреплен на ручном прожекторе
- Зарядное устройство для зарядки ручного прожектора на номинальное напряжение 12 / 24 В DC и 230 В AC (интегрировано в одном устройстве), с индикацией напряжения
  - при работе с питанием от сети: функция аварийного освещения ручного прожектора в зарядном устройстве, т.е. при отказе сети ручной прожектор включается.
  - при работе с питанием от автомобиля: контроль напряжения автомобильного аккумулятора; при пониженном напряжении зарядка отключается
- В наличии имеются рассеиватели различных цветов

# Зоны 1 и 2

Таблица данных			
Исполнение	Описание	Номер заказа	Вес кг
Ручной прожектор, взрывозащищенный серии 6142	Ручной прожектор и зарядное устройство (12/24 В DC и 230 В AC) в комплекте	6142/21	1.400
	Ручной прожектор без зарядного устройства	6142/20	0.900
Зарядное устройство для ручного прожектора серии 6142	Зарядное устройство (12/24 В DC и 230 В AC)	6142/01	0.518
Указание	- Ручные прожекторы поставляются с прозрачным рассеивателем, а также основной и энергосберегающей лампой - Зарядное устройство поставляется с зарядным кабелем для 230 В и 12/24 В		



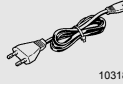
Технические данные	
Взрывозащита	АTEX II 2 G EEx ib IIC T4
Сертификаты	
Казахстан	ГОСТ К
Европа	ATEX
Соответствие стандарту	CE 0032
Кнопка	на задней стенке корпуса: ВКЛ. - МИГАЕТ - ВЫКЛ.
Материал корпуса	Полиамид, ударопрочный, черный
Вид защиты	IP 54 (EN 60 529)
Угол наклона прожектора	вперед: 20 ° назад: 90 °
Световое излучение	∅ 93 мм
Функция	Постоянный или мигающий свет основной лампы
Оснащение лампами	Основная лампа: галогенная лампа накаливания 4,0 В; 2 Вт Энергосберегающая лампа: универсальная лампа 3,7 В; 1,1 Вт
Время горения	Основная лампа: Продолжительный режим работы: непрерывно вкл. прил. 6 ч Мигающий режим: мигание прил. 14 ч
Контроль ламп	Контроль обрыва нити (ручной прожектор вне зарядного устройства): при неисправности основной лампы производится автоматическое переключение на энергосберегающую лампу
Индикация уровня зарядки	Светодиоды показывают в течение 10 секунд текущий уровень зарядки зеленый светодиод: Текущий уровень зарядки желтый светодиод: Зарядить батарею красный светодиод: Срочно зарядить батарею
Глубокая разрядка	При почти разрядившейся батарее производится автоматическое переключение с основной лампы на энергосберегающую лампу; остаточное время свечения прил. 1 ч.
Батарея	Свинцово-гелевый аккумулятор; не требует техобслуживания; 4 В; 3,5 А/ч
<b>Зарядное устройство</b>	
	Сетевое напряжение: 230 В AC 50/60 Гц и 12/24 В DC с функцией аварийного освещения и автоматикой отключения при работе с питанием от автомобиля с 2 линиями подачи питания 12/24 В и 230 В
Исполнение	Зарядное устройство 6142/01 (для взрывозащищенных ручных прожекторов)
Монтаж	Предусмотрен для настенного монтажа (смотри чертежи)
Материал корпуса	Полиамид, ударопрочный, цвет: черный
Функция	Начало зарядки при установке ручного прожектора на зарядном устройстве - с индикацией напряжения посредством двух зеленых светодиодов

### Технические данные

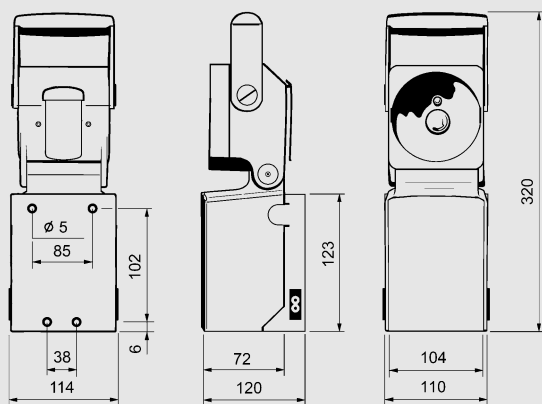
#### Зарядное устройство

Функция отключения	При работе с питанием от автомобиля контролируется напряжение автомобильного аккумулятора; если напряжение автомобильного аккумулятора снижается слишком значительно, процесс зарядки ручного прожектора автоматически прерывается.
Класс защиты	II (с защитной изоляцией)
Время зарядки	при 230 В + 24 В: прибл. 15 ч при 24 В: прибл. 18 ч
Ток зарядки	I/U характеристика зарядки 230 В: 0,1 А; 12 В / 24 В: 1,0 А / 0,75 А
Соединительные провода	Зарядный кабель 230 В: длиной прибл. 1,8 м, с Евровилкой, 2-полюсный Зарядный кабель 12 В / 24 В: длиной прибл. 1,8 м, со свободными концами, 2-полюсный
Указание	Ех эксплуатация <b>Внимание!</b> Зарядные устройства не пригодны для применения на взрывоопасных участках! Зарядные устройства всегда монтировать в НЕвзрывоопасных зонах!

### Принадлежности и запасные детали

Наименование	Изображение	Описание	Номер заказа	Вес кг
Стекло рассеивателя		прозрачное	<b>119829</b>	0.030
		красный	<b>119831</b>	0.030
		зеленый	<b>119833</b>	0.030
		оранжевый	<b>119830</b>	0.030
		синий	<b>119832</b>	0.030
Лампы		Основная лампа (галогенная лампа накаливания). 4,0 В; 2 Вт; упаковка: 2 штуки	<b>119848</b>	0.016
		Энергосберегающая лампа 3,7 В; 1,1 Вт; упаковка: 10 штуки	<b>119849</b>	0.035
Комплект батарей		Свинцово-гелевый аккумулятор с предохранителем; 4 В; 3,5 А/ч	<b>119844</b>	0.588
Линия подачи питания		Зарядный кабель 230 В со штекером	<b>120014</b>	0.085
		Зарядный кабель 12/24 В со штекером	<b>119853</b>	0.090
Зарядное устройство		Зарядное устройство с гнездом подключения (12/24 В DC и 230 В AC)	<b>119825</b>	0.518
Ручной прожектор, взрывозащищенный		Ручной прожектор без зарядного устройства	<b>119823</b>	0.900

Чертежи (все размеры в мм) - Возможны изменения



11309E00

6142 Ручной прожектор с зарядным устройством

Сохранено право на внесение изменений в технические данные, размеры, вес, конструкцию и возможности поставки. Изображения не влекут за собой обязательств.