

Модуль CPU & Power зоне 1 / секторе 1

Серии 9440/22, 9490



Modbus
RTU

PROFIBUS

- > Полевая шина и ServiceBus искробезопасность согласно RS 485-IS (стандарт PNO)
- > Встроенный Ex i источник тока для макс. 8 I/O модулей
- > Profibus DP V0 и V1 HART; Modbus RTU
- > Возможно дублирование системы (стандартный Profibus) и дублирование линий
- > DTM и интерфейс ServiceBus для диагностики неисправностей, а также системы Asset Management
- > ЖК дисплей для локальной индикации данных диагностики, значений входов и выходов
- > Возможность замены модуля в Зоне 1 / секторе 1 без отключения питания (hot swap "горячая замена")



10065E00

A4

www.stahl.de



Модуль CPU & Power (CPM) содержит блок питания для искробезопасного питания модулей I/O и электрических цепей датчика.

CPM выполняет функцию межсетевых интерфейсов между внутренней шиной полевой станции IS1 и полевой шиной Ex i, который соединяет полевую станцию с системой автоматизации.

Поддерживается дублирование системы как для ведущих устройств, соответствующих Profibus, так и для других ведущих устройств (так называемых Flying Masters). В качестве альтернативы возможно также использование дублирования линий.

Интерфейс модуля CPU & Power к внутренней шине данных и модулям I/O выполнен с дублированием.

CPM может быть отсоединен во время эксплуатации от цоколя (hot swap) в Зоне 1 / секторе 1. Подключение вспомогательной энергии осуществляется посредством клемм Ex e или предварительно смонтированного залитого кабеля в жесткой системе кабелепроводов.



	ATEX / IECEx							NEC 505 Class I							NEC 500 Class II					
	0	1	2	20	21	22		0	1	2	20	21	22		1	2	1	2	1	2
Zone							Zone							Division						
Ex интерфейс	x	x		x	x		Ex интерфейс	x	x		x	x		Ex интерфейс	x	x	x	x	x	x
Монтаж в	x	x		x ^{*)}	x ^{*)}		Монтаж в	x	x		x ^{*)}	x ^{*)}		Монтаж в	x	x	x	x ^{*)}	x ^{*)}	x ^{*)}

*) Ограничения см. в таблице по взрывозащите

WebCode 9440A

Модуль CPU & Power зоне 1 / секторе 1

Серии 9440/22, 9490



Таблица данных

Исполнение	Монтаж в	Полевая шина	Питание	Номер заказа	Вес кг
Модуль CPU & Power (без цоколя)	Зона 1 / сектор 1	Profibus DP V0	24 В DC	9440/22-01-11**)	2,963
			120 / 230 В AC	9440/22-01-21**)	2,963
		Profibus DP V1 HART	24 В DC	9440/22-01-11-C1243	2,963
			120 / 230 В AC	9440/22-01-21-C1243	2,963
		Profibus DP V1 HART + дублирование PNO	24 В DC	9440/22-01-11-C1455	2,963
			120 / 230 В AC	9440/22-01-21-C1455	2,963
Modbus RTU	24 В DC	9440/22-01-11-C1202	2,963		
Цоколь для модуля CPU & Power	Зона 1, подключение с помощью клемм Ex e	Division 1, подключение с помощью системы кабелепроводов*)	120 / 230 В AC	9440/22-01-21-C1202	2,963
			24 В DC, 120 / 230 В AC	9490/11-12	0,482
			24 В DC, 120 / 230 В AC	9490/12-12	0,900
	Зона 1, подключение через кабельный шлейф		120 / 230 В AC	9490/13-12	0,900

*) Заказы внутри США производить следующим образом
9490/12-12-дс для DC, с предварительным соединением проводами
9490/12-12-ас для AC, с предварительным соединением проводами
плюс соединительная деталь системы кабелепроводов 9491/00-13-70 в качестве принадлежности

**) не рекомендуется для новых установок!

Взрывозащита

Глобально (IECEX)

Газ

KEM 08.0038X

9440/22-01-.1: Ex d [ia] [ib] IIC T4 Gb

9490/11-12: Ex d e [ia] [ib] IIC T4 Gb

9490/13-12: Ex d mb [ia] [ib] IIC T4 Gb

Европа (ATEX)

Газ

KEMA 02 ATEX 1333 X

9440/22-01-.1: Ⓔ II 2 G Ex d [ia] [ib] IIC T4 Gb

9490/11-12: Ⓔ II 2 G Ex d e [ia] [ib] IIC T4 Gb

9490/13-12: Ⓔ II 2 G Ex d mb [ia] [ib] IIC T4 Gb

Свидетельства и сертификаты

Сертификаты

IECEX, ATEX, Бразилия (INMETRO), Индия (PESO), Канада (CSA), Казахстан (ГОСТ К), Россия (ГОСТ Р), Сербия (SRPS), США (FM), Беларусь (разрешение на эксплуатацию), США (FM)

Судовые сертификаты

ABS, BV, ClassNK, DNV, GL, LR

Данные по технике безопасности

Максимальное выходное напряжение

$U_{out} = 26,2$ В для подачи тока на модули I/O

Подключение к искробезопасной полевой шине RS 485-IS

Глобально (IECEX): PTB 11.0027, Ex ib IIC T4
Европа (ATEX): PTB 04 ATEX 2089, Ⓔ II 2 G Ex ib IIC T4

Максимальные значения для полевой шины и ServiceBus (RS485-IS)

Макс. напряжение U_o

3,7 В

Максимальное напряжение U_i

+/- 4,2 В

Максимальный ток

134 мА

Максимальная мощность P_o

124 мВт

Максимальная емкость C_o для IIC

$C_o = 1000$ мкФ

Макс. индуктивность L_o для II C

1,9 мГн

Другие параметры

Дальнейшие данные

см. соответствующий сертификат и руководство по эксплуатации

Модуль CPU & Power зоне 1 / секторе 1

Серии 9440/22, 9490



Технические данные

Электрические характеристики

Типы	9440/22-01-11 (24 V DC)	9440/22-01-21 (90 ... 253 V AC)
Вспомогательная энергия		
Номинальное напряжение	24 В DC	120 В / 230 В AC
Диапазон напряжения	20 ... 35 В DC	90 ... 253 В AC
Частота сети	--	50 / 60 Гц
Диапазон частот	--	45 ... 66 Гц
Потребление тока		
без модулей I/O	прибл. 0,21 А при 24 В DC	прибл. 25 мА при 230 В AC, прибл. 48 мА при 120 В AC
с 8 модулями I/O	прибл. 2,5 А при 24 В DC	прибл. 0,4 А при 230 В AC, прибл. 0,8 А при 120 В AC
Рассеиваемая мощность		
без модулей I/O	5 Вт	8,4 Вт
на каждый модуль I/O	прибл. 1,4 Вт	прибл. 1 Вт
Защита от неправильной полярности	да	отпадает
Контроль пониженного напряжения	да	да
Интерфейсы полевой шины, редундантной полевой шины и ServiceBus		
Интерфейс	RS 485-IS согласно спецификации Profibus	
Длина провода / Скорость передачи		
Медный кабель	1200 м при 9,6 ... 93,75 кбит/с 1000 м при 187,5 кбит/с 400 м при 500 кбит/с 200 м при 1,5 Мбит/с прибл. 2000 м при 1,5 Мбит/с	
Оптоволокно	1200 м при 9,6 кбит/с	
ServiceBus	дальнейшая информация приводится в инструкции по эксплуатации	
Указание	подаваемое сопротивление (нагрузочное сопротивление в штепселе Sub-D, смотри Принадлежности)	
Оконечная нагрузка шины	0 ... 127	
Область адресов	Полное резервирование и дублирование линий	
Дублирование		
Profibus		
Версии	DP V0, DP V1, DP V1 HART	
Скорость передачи данных	9,6 ... 1,5 Мбит/с	
Передача данных	прибл. 40 16-битовых слова / мс (циклично, нетто при 1,5 Мбит/с)	
Modbus RTU		
Скорость передачи данных	9,6 ... 38,4 кбит/с	
Передача данных	прибл. 1000 16-разрядный регистр / с (при 38,4 кбит/с)	
Функции	Read, Write; смотри Описание связи Modbus RTU	
параметры		
Макс. внутренняя задержка сигнала при 8 модулях I/O (без задержки модуля)		
для цифровых модулей	7 мс	
для аналоговых модулей	10 мс	
Интерфейс пользователя		
Программное обеспечение	IS1 устройства DTM или IS Wizard	
Эксплуатация	светодиод "RUN", зеленый	
Ошибка	светодиод "ERR", красный	
Индикация LCD	2 x 16 знаков	
Настройки	Адрес шины	
Индикации	Адрес шины, сигналы тревоги / ошибки, данные (тип, ревизия и т.д.) для уровней полевая станция, модули и сигналы, значения входов и выходов	

A4

Модуль CPU & Power зоне 1 / секторе 1

Серии 9440/22, 9490



Технические данные

Электрические характеристики

Диагностика и установка параметров

Функции

- Загрузить или считать данные конфигурации и параметры на полевые станции IS1
- Считывать входы
- Считывать и производить запись на выходы
- Передавать данные диагностики (например, ошибки конфигурации, неисправности аппаратного обеспечения, ошибки сигналов)
- Передавать команды HART с / на полевые приборы HART.

Совместимые пакеты программ

- IS Wizard (через ServiceBus фирмы R. STAHL)
- R. STAHL DTM
- AMS фирмы Emerson Process Management
- PDM фирмы Siemens
- PRM и Fieldmate фирмы Yokogawa
- FieldCare фирмы Endress + Hauser
- FDM фирмы Honeywell
- и т. д.

Подача тока для модулей I/O через BusRail

Диапазон напряжения

22,5 ... 26,2 В DC

Макс. ток

2 А

Макс. кол-во модулей I/O

8

Редундантное питание модулей I/O

да (отдельно с диодами)

Контроль пониженного напряжения

да

Гальваническая развязка

Между вспомогательной энергией и системными компонентами

1500 В AC

между интерфейсом полевой шины/ServiceBus и системными компонентами

500 В AC

между двумя интерфейсами шины

500 В AC

Условия окружающей среды

Окружающая температура

-20 ... +65 °C

Температура хранения

-20 ... +70 °C

Максимальная относительная влажность воздуха

95 % (без росы)

Синусообразные колебания (IEC EN 60068-2-6)

1 г в диапазоне частот 10 ... 500 Гц
2 г в диапазоне частот 45 ... 100 Гц

Ударная стойкость полусинусоидальная (IEC EN 60068-2-27)

15 г (3 удара на ось и направление)

Электромагнитная совместимость

Проверено согласно следующим нормам и предписаниям: EN 61326-1 (1998) IEC 1000-4-1...6, NAMUR NE 21

Механические данные

Подключение

Полевая шина RS 485

Гнездо Sub-D 9-полюсное

ServiceBus RS 485

Гнездо Sub-D 9-полюсное

Питание

Цоколь 9492/11-12

Ех е клеммы 4,0 мм²

Цоколь 9492/13-12

Кабельный шлейф, 5 м, 1 мм² на жилу

Цоколь 9492/12-12

Система кабелепроводов

Корпус модуля

полиамид 6 GF

Огнестойкость (UL94)

НВ

Вид защиты (IEC 60529)

Модули

IP30

Контакты

IP20

Монтаж / установка

Условия монтажа

Вид монтажа

на 35 мм DIN-рейке NS 35/15

Положение монтажа

горизонтально и вертикально

Модуль CPU & Power зоне 1 / секторе 1

Серии 9440/22, 9490



Принадлежности и запасные детали

Наименование	Изображение	Описание	Номер заказа
Sub-D штекер	 09868E00	9-полюсный для подключения полевой шины или ServiceBus к модулю CPU & Power типа 9440/22 и разделительного усилителя полевой шины 9185. Нагрузочное сопротивление встроено и переключается. Для RS 485 IS (согласно стандарту PNO)	162693
Оптоволоконный разделительный трансформатор полевой шины, зона 1 / секторе 1	 11131E00	<ul style="list-style-type: none"> Разделительный трансформатор для установки в зоне 1 и 2 / класс I, сектор 2 и класс I, зона 1 Для полевых шин посредством оптически искробезопасных световодов „ex op is“ в зоне 1 / класс I, II, III, сектор 1 и класс I, II, III зона 0 Возможна конструкция с резервированием для оптического кольца Обширные функции диагностики и контакты сигнализации сбоя Подходит для Profibus DP до 1,5 Мбит/с Прочие варианты и данные см. спецификацию серии 9186 оптоволоконный разделительный трансформатор полевой шины 	9186/12-11-11
Оптоволоконный разделительный трансформатор полевой шины, зона 2 / секторе 2	 11550E00	<ul style="list-style-type: none"> Разделительный трансформатор для установки в зоне 1 / сектор 2 Для полевых шин посредством оптически искробезопасных световодов „ex op is“ в зоне 1 / сектор 1 Возможно оптическое кольцо Обширные функции диагностики и контакты сигнализации сбоя Подходит для Profibus DP до 1,5 Мбит/с Прочие данные см. спецификацию серии 9185/11 	9186/15-12-11
	 11550E00	<ul style="list-style-type: none"> Разделительный трансформатор для установки в зоне 2 / сектор 2 Для полевых шин посредством оптически искробезопасных световодов „ex op is“ в зоне 1 / сектор 1 Точка-точка или линейная структура Обширные функции диагностики и контакты сигнализации сбоя Подходит для Profibus DP до 1,5 Мбит/с Прочие варианты и данные см. спецификацию серии 9186 оптоволоконный разделительный трансформатор полевой шины 	9186/25-12-11
Разделительный усилитель, до 1,5 МБит/с; применение в обычном исполнении / исполнении для зоны 2 / секторе 2	 09867E00	<ul style="list-style-type: none"> Оборудование для установки в безопасном участке или зоне 2 / секторе 2 Для полевых шин с интерфейсом RS 485 - зона 1 / класс I, II, III, сектор 1 и класс I, II, III зона 1 Подходит для Profibus DP, Modbus, R. STAHL ServiceBus Интерфейс для автоматизированной системы RS 232, RS 422, RS 485 Автоматическая настройка скорости передачи данных для Profibus DP Настраиваемая скорость передачи данных (1,2 Кбит/с до 1,5 Мбит/с) Вспомогательная энергия 24 В AC/DC Прочие данные см. спецификацию серии 9185/11 	9185/11-35-10s
Приборы DTM IS1+ для PROFIBUS DP	 12564E00	<ul style="list-style-type: none"> Параметризация и конфигурация системы IS1+ Связь с полевыми устройствами, поддерживающими HART, посредством Profibus DP V1 Поддержка всех стандартных приложений FDT-Frame (например, FieldCare, PactWare®) Мониторинг состояния Функция сканирования для автоматического генерирования топологии 	по запросу
IS1 PCS7 APL библиотека полевых приборов	 15667E00	<p>Простая привязка модулей IS1+ к системе управления SIEMENS PCS7 через PROFIBUS DP.</p> <p>Библиотека содержит драйверные блоки CFC, созданные в соответствии с блоками PCS7, а также документацию на английском языке.</p> <p>Включена поддержка посредством горячей линии HOTLINE.</p> <p>Заказ, выполнение заказа и поддержка осуществляются непосредственно через SIEMENS: function.blocks.industry@siemens.com</p> <p>Требования к аппаратному/программному обеспечению: SIEMENS PCS7 V7.1 до 8.0 SP1 и IS1+ CPM 9440/...C1455 начиная с V03.45 и GSD начиная с V03.05</p>	9AE4110-1AA20 (SIEMENS)

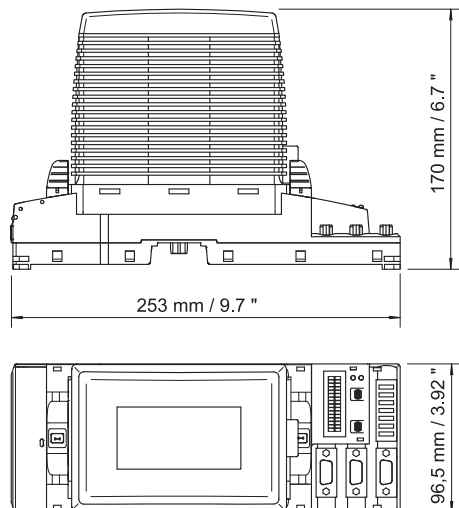
A4

Модуль CPU & Power зоне 1 / секторе 1

Серии 9440/22, 9490

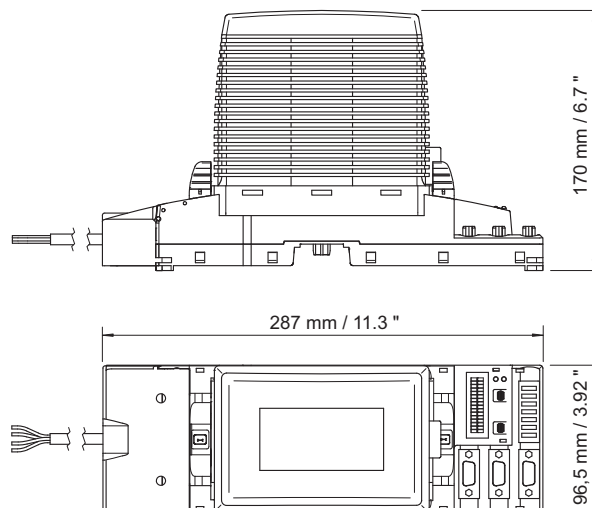


Чертежи (все размеры в мм/дюймах) - Возможны изменения



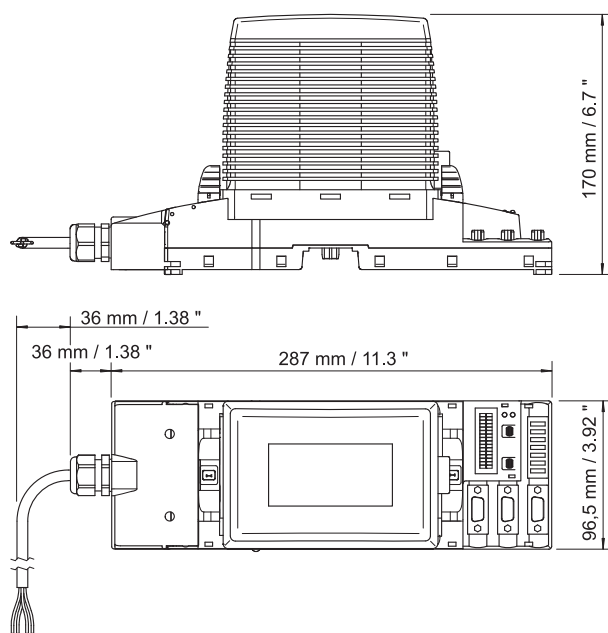
CPU & Power модуль для зоны 1 с подключением посредством клемм Ex e

09877E00



CPU & Power модуль для сектора 1 посредством системы кабелепроводов

07762E00



CPU & Power модуль для зоны 1 с подключением посредством кабельного шлейфа

07760E00

Сохранено право на внесение изменений в технические данные, размеры, вес, конструкцию и возможности поставки. Изображения не влекут за собой обязательств.



Модуль CPU & Power зоне 1 / секторе 1
Серии 9440/22, 9490



Модуль CPU & Power зоне 1 / секторе 1
Серии 9440/22, 9490



A4