



06520E00

Поставка стандартизированных распределителей ограничена вариантами линейных защитных автоматов, имеющихся на складе. Ниже представлены варианты с номинальным током 16 А. Также возможны другие номинальные силы тока, например 10, 20, 25 А. Данные распределители поставляются в течение 2 недель с завода.

STAHL

Стандартные распределительные щиты освещения и обогрева, серия 8146

- Взрывозащита по
 - CENELEC
 - IEC
- Применяются
 - в зоне 1 и зоне 2
 - в зоне 21 и зоне 22
- Доступные исполнения
 - с линейным защитным автоматом, характеристика срабатывания С
 - с устройством защитного отключения и расцепителем тока перегрузки, характеристика срабатывания В или С
- Преимущества
 - Монтаж автоматических предохранителей под откидным смотровым стеклом
 - Управление автоматическими предохранителями снаружи
 - Коммутационное положение видно в любое время
 - Срабатывание под напряжением
 - Короткие сроки поставки

Зоны 1 и 2, 21 и 22

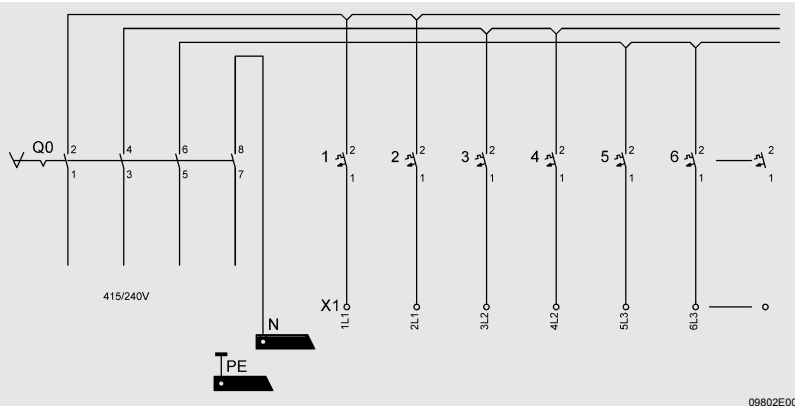
Технические данные

Взрывозащита	
Газо-взрывозащита АTEX	II 2 G Ex de ia / ib [ia / ib] mq IIA, IIB, IIC T6, T5, T4
Пылевзрывозащита АTEX	II 2 D Ex tD A21 IP6x T80 °C, T95 °C, T130 °C
Сертификаты	
Международный	IEC
Европа	ATEX
Расчетное напряжение	415 / 240 В, AC
Расчетный ток	80 А
Поперечное сечение подключения	
тонкопроволочный	35 мм ²
Окружающая температура	- 20 ... + 40 °C
Вид защиты	IP66 (EN 60529)
Материал корпуса	Полиэфирная смола, укрепленная стекловолоком, темно-серая аналогично RAL 7024 Сопrotивление ударной нагрузке ≥ 7 Дж Поверхностное сопротивление $\leq 10^9 \Omega$ Трудновоспламеняющийся согласно IEC/EN 60695, UL 94, ASTM D635

Таблица данных

Исполнение	Линейный защитный автомат		№ схемы	Вводы проводки	Номер заказа
	Кол-во	Характеристика			
Распределительные щиты освещения с автоматическим выключателем, 1-пол., 16 А, соединение блок- клеммами	6	C	01	1 x M40, 6 x M25, 1 x M16	8146/5-ExV-01-06L16C1P-T
	12	C	02	1 x M50, 12 x M25, 1 x M16	8146/5-ExV-02-12L16C1P-T
	18	C	03	1 x M50, 18 x M25, 1 x M16	8146/5-ExV-03-18L16C1P-T
	24	C	04	1 x M50, 24 x M25, 1 x M16	8146/5-ExV-04-24L16C1P-T

Электросхема



STAHL

Таблица данных

Исполнение	Линейный защитный автомат		№ схемы	Вводы проводки	Номер заказа
	Кол-во	Характеристика			
Распределительные щиты освещения с автоматическим выключа телем, 1-пол., 16 А, соединение блок- клеммами	6	C	06	1 x M40, 6 x M25, 1 x M16	8146/5-ExV-06-06L16C1P-D
	12	C	07	1 x M50, 12 x M25, 1 x M16	8146/5-ExV-07-12L16C1P-D

Электросхема

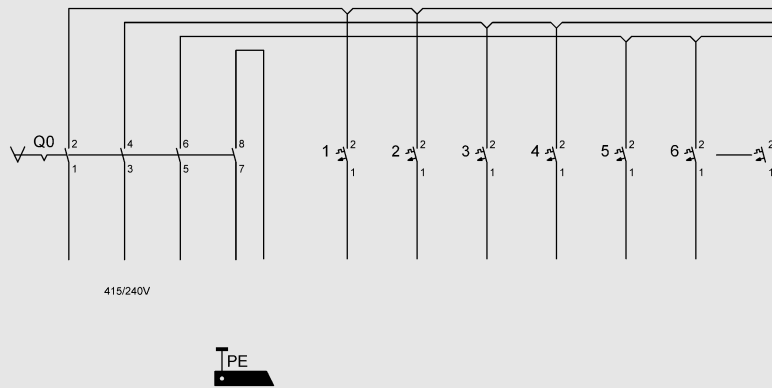


Таблица данных

Исполнение	Устройство защитного отключения с расцепителем тока перегрузки		№ схемы	Вводы проводки	Номер заказа
	Кол-во	Характеристика			
Распределительные щиты обогрева с автоматическим выключателем и УЗО, 1-пол. + N, 16 А / 30 мА, прямое соединение	8	B	02	1 x M40, 8 x M25, 1 x M16	8146/5-ExV-02-08H16B1N-T
	12	B	03	1 x M50, 12 x M25, 1 x M16	8146/5-ExV-03-12H16B1N-T
	24	B	05	1 x M50, 24 x M25, 1 x M16	8146/5-ExV-05-24H16B1N-T
	8	C	02	1 x M40, 8 x M25, 1 x M16	8146/5-ExV-02-08H16C1N-T
	12	C	03	1 x M50, 12 x M25, 1 x M16	8146/5-ExV-03-12H16C1N-T
	24	C	05	1 x M50, 24 x M25, 1 x M16	8146/5-ExV-05-24H16C1N-T

Электросхема

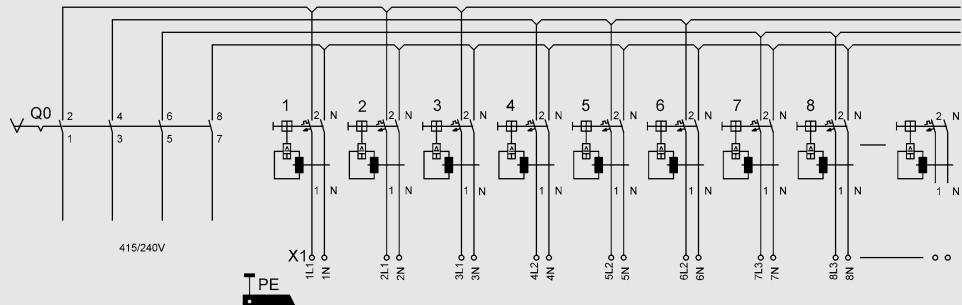
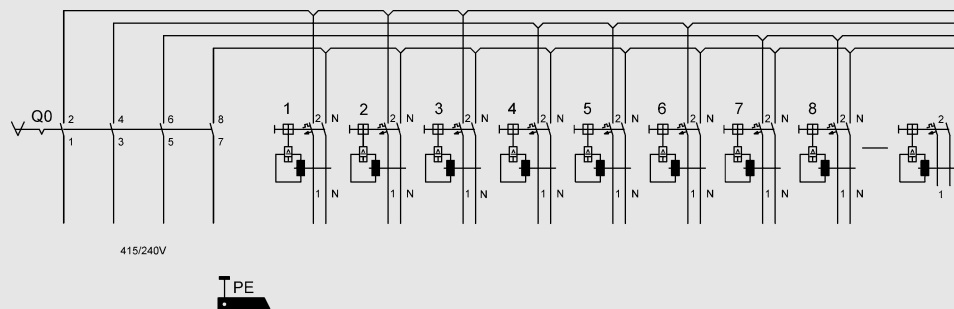


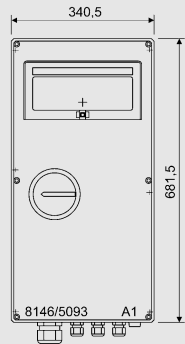
Таблица данных

Исполнение	Устройство защитного отключения с расцепителем тока перегрузки		№ схемы	Вводы проводки	Номер заказа
	Кол-во	Характеристика			
Распределительные щиты обогрева с автоматическим выключателем УЗО току, 1-пол. + N, 16 А / 30 мА, соединение на блок-клеммах	8	B	07	1 x M40, 8 x M25, 1 x M16	8146/5-ExV-07-08H16B1N-D
	8	C	07	1 x M40, 8 x M25, 1 x M16	8146/5-ExV-07-08H16C1N-D

Электросхема



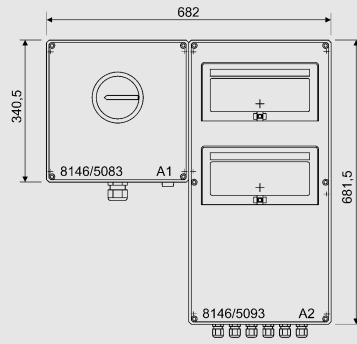
Чертежи (все размеры в мм) - Возможны изменения



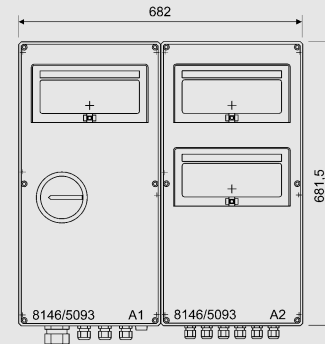
10298E00

Схема 01

Схема 02

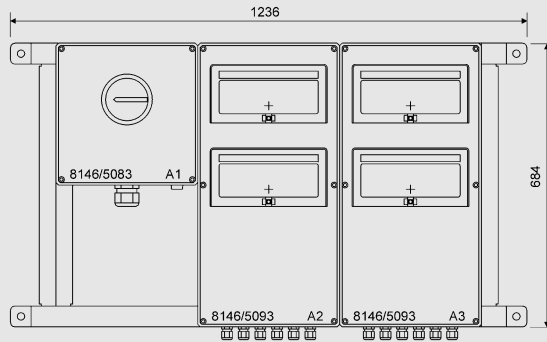


10297E00



10298E00

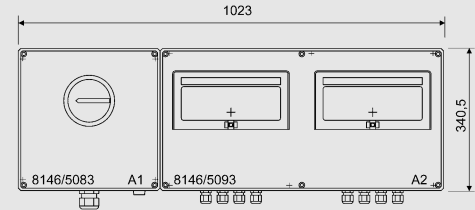
Схема 03



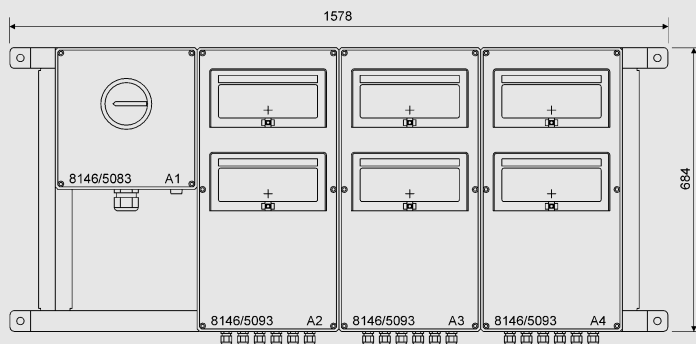
10299E00

Схема 04

Схема 07



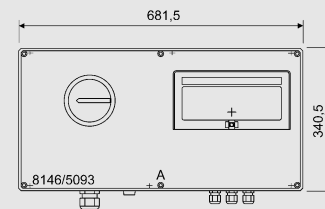
10302E00



10301E00

Схема 05

Схема 06



10300E00

Сохранено право на внесение изменений в технические данные, размеры, вес, конструкцию и возможности поставки. Изображения не влекут за собой обязательств.