

Светодиодный сигнализатор для монтажа в пульт

Серия 8013

PanSiG



www.stahl.de



04788E00

- > Для монтажа в пульт
- > С интегрированным светодиодом
 - высокая плотность светового потока
 - незначительное теплообразование
 - чрезвычайно продолжительный срок службы
- > Цвет: красный, желтый, зеленый, синий, белый
- > Подключение посредством пружинных клемм или штепсельного соединения с соединительным проводом
 - с коммутационной коробкой
 - без коммутационной коробки

E4



Светодиодные сигнализаторы Серии 8013 сигнализируют командные режимы в цепях нагрузки, управления и сигнализации с помощью вспышек или потухания светового сигнала. Они рассчитаны на монтаж в одном отверстии D 30 согласно EN 50007 в сочетании с насадками светового сигнализатора Серии 8602.

Исполнения 8013/..1 являются полностью сертифицированным взрывозащищенным оборудованием, которое пригодно для встраивания в стенки корпуса, крышки электрических приборов, пульты или шкафы управления.

Версии 8013/..2 являются неавтономным взрывозащищенным оборудованием, пригодным для монтажа в корпус вида взрывозащиты "Повышенная безопасность" согласно IEC/EN 60079-7.

Светодиодные сигнализаторы Серии 8013/..2 эксплуатируются в искробезопасных электрических цепях.

Зона	ATEX / IECEx / ГОСТ					
	0	1	2	20	21	22
Ex e / Ex i с коммутационной коробкой: применяется в		x	x		x	x
Ex e / Ex i без коммутационной коробкой: применяется в		x	x			

Зона	NEC 505 Class I			NEC 506			Division	NEC 500					
	0	1	2	20	21	22		Class I		Class II		Class III	
Ex e: применяется в		x	x				Ex e: применяется в		x				
Ex i: применяется в	x	x	x				Ex i: применяется в	x	x				



WebCode 8013A

Светодиодный сигнализатор для монтажа в пульт

Серия 8013



Таблица данных

Исполнение	Описание	Номер заказа	Вес кг	
 8013/3.1 с коммутационной коробкой	Подключение: пружинные клеммы	Ex dem	8013/311-al	0,130
		Ex i	8013/321-al	0,140
 8013/3.2 без коммутационной коробки	Подключение: пружинные клеммы	Ex dem	8013/312-al	0,100
		Ex i	8013/322-al	0,110
Указание	Колпаки красного, желтого, зеленого, синего, белого цвета прилагаются в комплекте. Световой сигнализатор со смонтированным, соединительным проводом по запросу			

Взрывозащита

Взрывозащита

Глобально (IECEX)





Газ и пыль

8013/3.1	IECEX PTB 07.0010X
8013/3.2	IECEX PTB 07.0012 U
8013/3.3	IECEX PTB 07.0010X
Ex e	8013/311 Ex dem IIC T6 8013/312 Ex dem IIC 8013/313 Ex dem IIC T6
Ex i	8013/321 Ex dm ia IIC T6 8013/322 Ex dm ia IIC 8013/323 Ex dm ia IIC T6

8013/3.1 Ex tD A21 IP65 T80°C
8013/3.3

Европа (ATEX)

Газ и пыль

8013/3.1	PTB 02 ATEX 2131 X
8013/3.2	PTB 02 ATEX 2130 U
Ex e	8013/311  II 2 G Ex de mb IIC T6 8013/312  II 2 G Ex de mb IIC
Ex i	8013/321  II 2 G Ex d mb ia IIC T6 8013/322  II 2 G Ex d mb ia IIC

8013/3.1  II 2 D Ex tD A21 IP65 T80 °C
8013/3.3

Россия (ГОСТ Р)

Газ и пыль

8013/31x POCC DE ГБ04.B01703
8013/32x POCC DE ГБ04.B01677

8013/311 2 Ex d e mb IIC T6
8013/312 Ex d e mb IIC U

8013/321 1 Ex ia IIC T6
8013/322 Ex d mb ia IIC U

Ex tD A21 IP65 T80 °C

Сертификаты

Сертификаты

IECEX, ATEX, Индия (PESO), Канада (CSA), Казахстан (ГОСТ К), Россия (ГОСТ Р), Украина (TR), США (CSA, UL), Беларусь (разрешение на эксплуатацию)

Светодиодный сигнализатор для монтажа в пульт

Серия 8013

PanSiG



Технические данные

Электрические характеристики

Расчетное рабочее напряжение	Ex e Ex i	12 (- 10%) ... 254 (+ 6%) В AC / DC 10,8 ... 28 В DC
Расчетный рабочий ток	0,014 А при 24 В DC	
Частота	0 ... 60 Гц	
Расчетная эксплуатационная мощность	0,6 Вт	
Срок службы электрической части	10 ⁵ часов свечения	
Максимальные значения безопасности (Ex i)	Дополнительные электрические данные искробезопасного исполнения типа 8013/3.2 U _i ≤ 28 В, I _i ≤ 150 мА, P _i = 1 Вт, индуктивностью L _i и емкостью C _i можно пренебречь	
Рекомендуемый двоичный вывод	STAHL 9175/10-16-11	один канал
	STAHL 9175/20-16-11	два канала
Рекомендуемый предохранительный барьер	STAHL 9001/01-280-110-101	

Условия окружающей среды

Окружающая температура	-30 ... +55 °C
------------------------	----------------

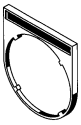
Механические данные

Вид защиты	согл. IEC/EN 60529	
	8013/3.1	IP65 (фронтальная сторона IP66)
	8013/3.2	IP65 (фронтальная сторона IP66, подключения IP20)
Материал		
Корпус	Полиамид	
Насадки	Полиамид	
Колпачки	Полиамид	
Световой сигнализатор		
Осветительное средство	LED белый	
Цвет свечения	красный, желтый, зеленый, синий, белый, с помощью цветных колпачков насадок	

Монтаж / установка

Ввод проводки	8013/3.1	M16 x 1,5 (∅ 4 ... 9 мм)
	8013/3.2	
Вид подключения	Поперечные сечения проводника:	
	8013/3.1	0,75 ... 1,5 мм ²
	8013/3.2	0,50 ... 2,5 мм ²

Принадлежности и запасные детали




Наименование	Изображение	Описание	№ изд.	Вес кг
Дополнительная табличка с обозначением		Носитель таблички, размер 1, без вкладыша Надпись: 1-строчная	155632	0,001
		Носитель таблички, размер 2, без вкладыша Надпись: 1- или 2-строчная	155687	0,002
		Носитель таблички, размер 3, без вкладыша Надпись: 1-, 2- или 3-строчная	155844	0,002
		для кнопочных переключателей, встраиваемых в монтажные отверстия ∅ 30,5 мм Вкладыши:		
		без надписи		
		с надписью; указывать отдельно текстом:		
		HAND - 0 - AUTO	I - 0 - II	
		OFF - • - ON	0 - I - II	
		0 - I	0 - Betrieb - I	
		I - II	0 - • - I	

Светодиодный сигнализатор для монтажа в пульт

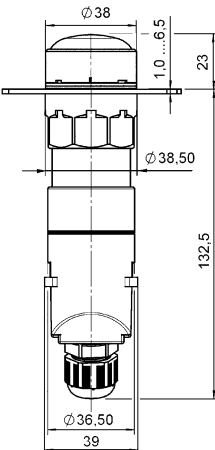
Серия 8013



Принадлежности и запасные детали

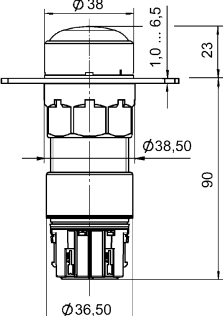
Наименование	Изображение	Описание	№ изд.	Вес кг
Колпак	 05038E00	круглый, \varnothing 30,5 мм, с прозрачным световым полем	155759	0,008
Колпачок		красный	155842	0,003
		желтый	155834	0,003
		зеленый	155852	0,003
		синий	155860	0,003
		белый	155824	0,003
		все цвета	155447	0,003
Заглушка	 05647E00	для закрытия неиспользованных монтажных отверстий в крышке \varnothing 30,5 мм	155329	0,016

Чертежи (все размеры в мм) - возможны изменения



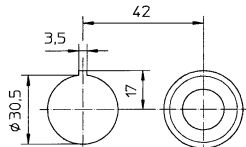
03314E00

8013/3.1 Световой сигнализатор с коммутационной коробкой



04825E00

8013/3.2 Световой сигнализатор без коммутационной коробки



04488E00

Схема отверстий:
Расположение в ряд нескольких приборов для монтажа в пульт с насадкой \varnothing 38 мм

Сохранено право на внесение изменений в технические данные, размеры, вес, конструкцию и возможности поставки. Изображения не влекут за собой обязательств.