

Металлический позиционный выключатель

Серия 8074



www.stahl.de



10764E00

- > Взрывозащита по
 - ATEX
 - IEC
 - ГОСТ Р
- > Размеры и функциональные размеры согласно EN 50041
- > Заменяемый взрывонепроницаемый контактный элемент
- > Контакты с принудительным размыканием
- > Большой выбор приводных механизмов
- > Все насадки могут смещаться 4 раза на 90°
- > Контактный элемент с движковым контактом или движковым контактом внахлест
- > В значительной степени масло- и бензостойкий



E4

При помощи позиционных выключателей осуществляется контроль положения подвижных деталей станков и установок. Прочный корпус из литого цинка противостоит механическим нагрузкам и подходит, кроме всего прочего, для обеспечения безопасности в области производства подъемников, подъемно-транспортного оборудования, а также машиностроения и производства промышленного оборудования. Возможно использование в искробезопасных цепях, т. к. приборы выполняют требования стандарта IEC/EN 60947-5-1, и размыкающие контакты размыкаются с принуждением.

В рамках данной серии поставляется также вариант в качестве датчика натяжения ленты. При этом данный датчик, использующий в качестве органа управления регулируемый по длине рычаг с нейлоновым роликом, контролирует ход транспортера. При смещении ленты срабатывает рычаг, и подается предохранительный сигнал, отключающий ленту транспортера.







	ATEX					
Зоне	0	1	2	20	21	22
Применяется в		x	x		x	x

WebCode 8074A

Металлический позиционный выключатель

Серия 8074

Таблица данных







Исполнение	Приводной механизм		Контактный элемент	Номер заказа	Вес кг
 10787E00	Купольный толкатель	Толкатель из нержавеющей стали	Движковый контактный элемент, 1 размыкающий контакт / 1 замыкающий контакт	8074/1-1-S	0,340
			Движковый контактный элемент, 2 размыкающих контакта	8074/1-3-S	0,340
			Движковый контактный элемент внахлест, 1 размыкающий контакт / 1 замыкающий контакт	8074/1-5-S	0,340
 10786E00	Роликовый толкатель	Ролик из пластмассы	Движковый контактный элемент, 1 размыкающий контакт / 1 замыкающий контакт	8074/1-1-RS	0,342
			Движковый контактный элемент, 2 размыкающих контакта	8074/1-3-RS	0,342
			Движковый контактный элемент внахлест, 1 размыкающий контакт / 1 замыкающий контакт	8074/1-5-RS	0,342
 10784E00	Роликовый рычаг	Ролик из пластмассы	Движковый контактный элемент, 1 размыкающий контакт / 1 замыкающий контакт	8074/1-1-AR	0,340
			Движковый контактный элемент, 2 размыкающих контакта	8074/1-3-AR	0,340
			Движковый контактный элемент внахлест, 1 размыкающий контакт / 1 замыкающий контакт	8074/1-5-AR	0,340
 10790E00	Поворотный роликовый рычаг	Ролик из пластмассы	Движковый контактный элемент, 1 размыкающий контакт / 1 замыкающий контакт	8074/1-1-HR311	0,425
			Движковый контактный элемент, 2 размыкающих контакта	8074/1-3-HR311	0,425
			Движковый контактный элемент внахлест, 1 размыкающий контакт / 1 замыкающий контакт	8074/1-5-HR311	0,425
 10785E00	Роликовый рычаг с регулируемой длиной	Ролик из пластмассы; Роликовая штанга из нержавеющей стали	Движковый контактный элемент, 1 размыкающий контакт / 1 замыкающий контакт	8074/1-1-HV	0,430
			Движковый контактный элемент, 2 размыкающих контакта	8074/1-3-HV	0,430
			Движковый контактный элемент внахлест, 1 размыкающий контакт / 1 замыкающий контакт	8074/1-5-HV	0,430
 10779E00	Штангообразный рычаг	Стержень из пластмассы	Движковый контактный элемент, 1 размыкающий контакт / 1 замыкающий контакт	8074/1-1-НН-К	0,400
			Движковый контактный элемент, 2 размыкающих контакта	8074/1-3-НН-К	0,400
			Движковый контактный элемент внахлест, 1 размыкающий контакт / 1 замыкающий контакт	8074/1-5-НН-К	0,400

Металлический позиционный выключатель

Серия 8074



Таблица данных

Исполнение	Приводной механизм		Контактный элемент	Номер заказа	Вес кг	
 10778E00	Пружинный стержень	Пружина из нержавеющей стали	Движковый контактный элемент, 1 размыкающий контакт / 1 замыкающий контакт	8074/1-1-F2	0,360	
			Движковый контактный элемент, 2 размыкающих контакта	8074/1-3-F2	0,360	
 10782E00	Большой поворотный рычаг	Ролик из пластмассы	Движковый контактный элемент, 1 размыкающий контакт / 1 замыкающий контакт	8074/1-1-HR312	0,445	
			Движковый контактный элемент, 2 размыкающих контакта	8074/1-3-HR312	0,445	
			Движковый контактный элемент внахлест, 1 размыкающий контакт / 1 замыкающий контакт	8074/1-5-HR312	0,445	
 10780E00	Датчик натяжения ленты	Ролик из пластмассы	Движковый контактный элемент, 1 размыкающий контакт / 1 замыкающий контакт	8074/1-1-BSS	0,460	
 10781E00	Вильчатый роликовый рычаг	Ролик из пластмассы	Движковый контактный элемент, 1 размыкающий контакт / 1 замыкающий контакт	8074/1-1-GR	0,465	
			Движковый контактный элемент, 2 размыкающих контакта	8074/1-3-GR	0,465	
 10783E00	Угловой роликовый рычаг	Ролик из пластмассы	Движковый контактный элемент, 1 размыкающий контакт / 1 замыкающий контакт	8074/1-1-WR	0,340	
			Движковый контактный элемент, 2 размыкающих контакта	8074/1-3-WR	0,340	
			Движковый контактный элемент внахлест, 1 размыкающий контакт / 1 замыкающий контакт	8074/1-5-WR	0,340	
 10788E00	Предохранительный выключатель	Отдельный приводной механизм	Движковый контактный элемент, 1 размыкающий контакт / 1 замыкающий контакт	8074/1-1-ZB	0,386	
			Движковый контактный элемент, 2 размыкающих контакта	8074/1-3-ZB	0,386	
		Указание: приводные механизмы для предохранительного выключателя должны заказываться отдельно.				
		Приводной механизм, прямой			132311	0,027
		Приводной механизм, изогнутый			132312	0,037
Приводной механизм, подвижный			132313	0,038		

E4

Металлический позиционный выключатель

Серия 8074

Взрывозащита

Маркировка

Газо-взрывозащита

ATEX

⊕ II 2 G Ex d e IIC T6 (Ta = - 20 ... + 40 °C)

⊕ II 2 G Ex d e IIC T5 (Ta = - 20 ... + 60 °C)

2ExdeIIC T6

ГОСТ Р

Пылевзрывозащита

ATEX

⊕ II 2 D Ex tD A21 IP67 T95°C (Ta = - 20 ... + 60 °C)

⊕ II 2 D Ex tD A21 IP67 T80°C (Ta = - 20 ... + 40 °C)

ГОСТ Р

DIP T_A 80 °C, IP65

Сертификаты

Россия

ГОСТ Р

Казахстан

ГОСТ К

Белоруссия

Проматомнадзор

Европа

ATEX

Технические данные

Электрические данные

Электрическая нагрузка

Минимальная

электрическая

нагрузка

24 В AC / DC, 10 мА

Максимальная

электрическая

нагрузка

AC-15: 250 В AC, 6 А

DC-13: 230 В DC, 0,25 А

Входной предохранитель

6 А (инерционный)

Условия окружающей среды

Окружающая

температура

смотри Данные по взрывозащите

Механические данные

Вид защиты

IP67 согл. IEC/EN 60529

Материал

Корпус

цинковое литье под давлением, лаковое покрытие

Контакты

Серебро

Срок службы

макс. 10⁶ коммутационных циклов *)

макс. 1800 коммутационных циклов/ч

*) по истечении макс. 10⁶ коммутационных циклов заменить переключающий механизм

Подключение

Винтовые клеммы М3, макс. 1,5 мм²

Монтаж и Установка

Кабельные вводы и

вводы проводки

8161: 1 x M20 x 1,5

Диапазон сечения

6 ... 13 мм

Контактный элемент

Исполнение

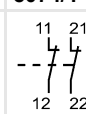
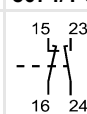
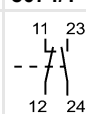
8074/1-1-..

8074/1-5-..

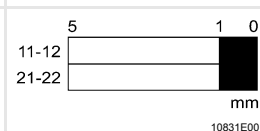
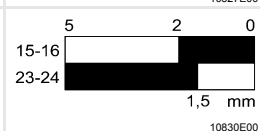
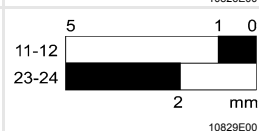
8074/1-3-..

Электрическая

схема

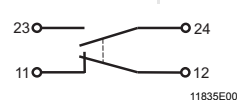


Ход контакта

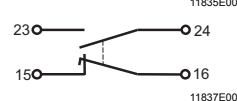


Система коммутации

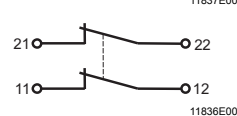
Движковый контакт 1 размыкающий контакт + 1 замыкающий контакт



Движковый контакт 1 размыкающий контакт + 1 замыкающий контакт, внахлест



Движковый контакт 2 размыкающих контактах

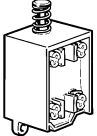
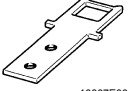
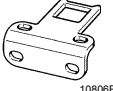
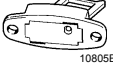



Размыкающий контакт с принудительным размыканием IEC/EN 60947-5-1

Металлический позиционный выключатель

Серия 8074



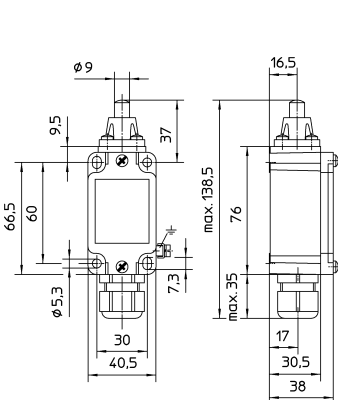
Принадлежности и запасные детали						
Обозначение	Изображение				№ изделия	Вес
						кг
Контактный элемент	 10808E00	1 разм. контакт + 1 замык. контакт	Движковый контактный элемент	8084/1-1 замык./размык. контакт	132805	0,030
		2 разм. контакта	Движковый контактный элемент	8084/1-3 2 размыкающих контакта	132806	0,030
		1 разм. контакт + 1 замык. контакт	Движковый контактный элемент, внахлест	8084/1-5 замык./размык. контакт UE	132807	0,030
Приводной механизм	 10807E00	прямой		8074/1--ZB	132311	0,027
	 10808E00	изогнутый		8074/1--ZB	132312	0,037
	 10805E00	подвижный		8074/1--ZB	132313	0,038
Кабельный ввод и ввод проводки	 05864E00	M20 x 1,5		8161/5-M20-13	138518	0,012

E4

Металлический позиционный выключатель

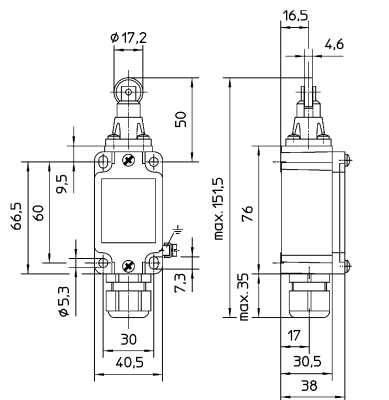
Серия 8074

Чертежи (все размеры в мм) - Возможны изменения



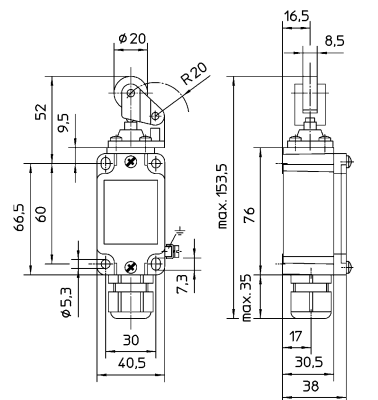
10752E00

8074/1--S
Купольный толкатель



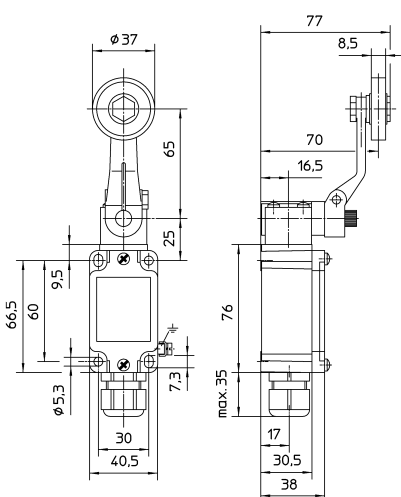
10753E00

8074/1--RS
Роликовый толкатель



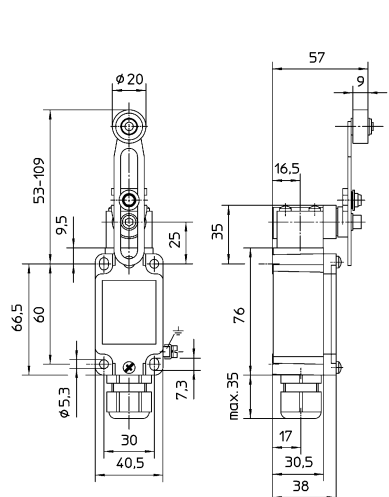
10754E00

8074/1--AR
Роликовый рычаг



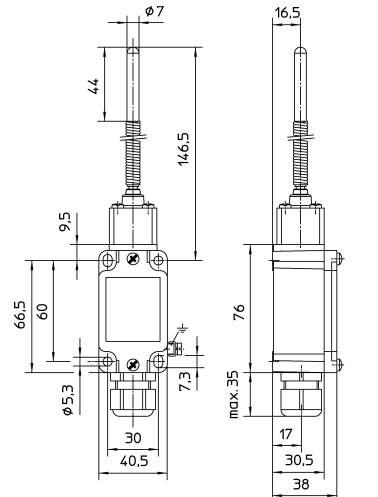
10759E00

8074/1--HR312
Большой поворотный роликовый рычаг



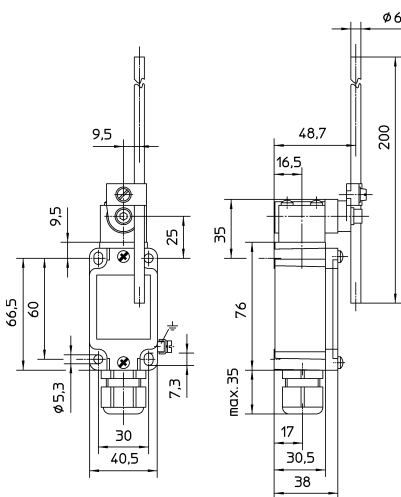
10756E00

8074/1--HV
Роликовый рычаг с регулируемой длиной



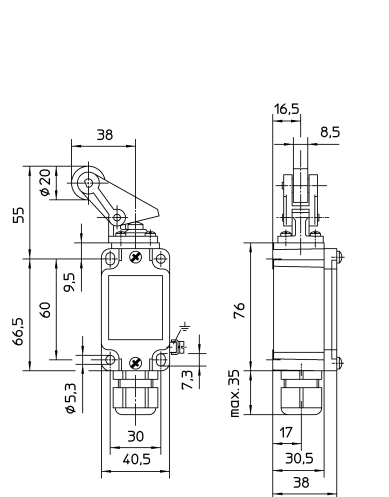
10758E00

8074/1--F2
Пружинный стержень



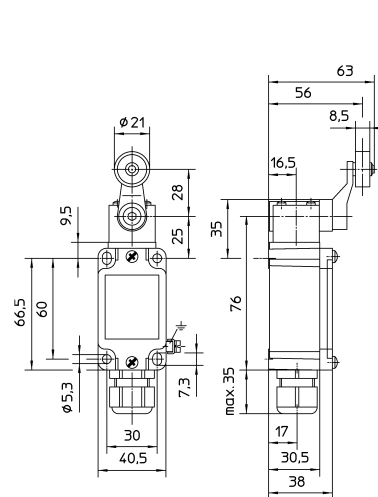
10757E00

8074/1--HN-K
Штангообразный рычаг



10762E00

8074/1--WR
Угловой роликовый рычаг



10755E00

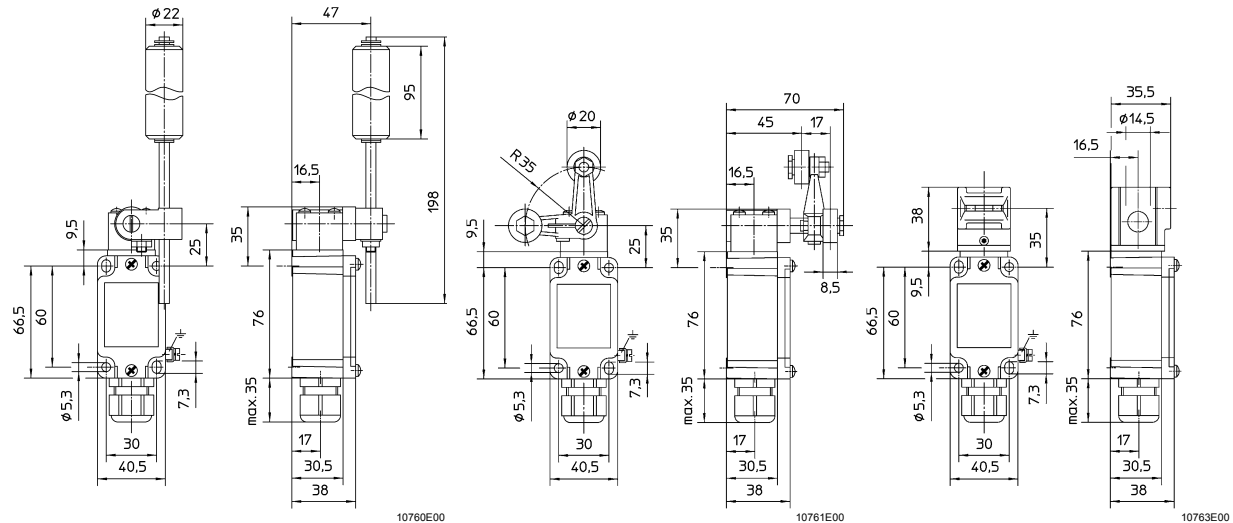
8074/1--HR311
Поворотный роликовый рычаг

Металлический позиционный выключатель

Серия 8074



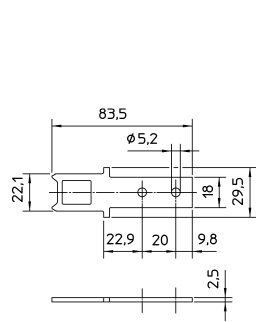
Чертежи (все размеры в мм) - Возможны изменения



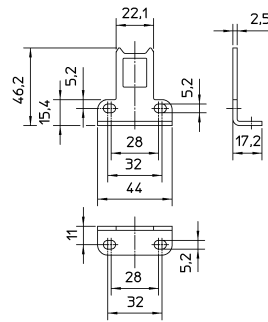
8074/1--BSS
Датчик натяжения ленты

8074/1--GR
Вильчатый роликовый рычаг

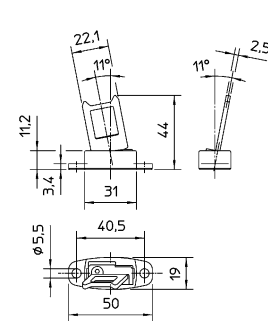
8074/1--ZB
Предохранительный выключатель



Приводной механизм прямой;
для предохранительного выключателя
8074/1--ZB



Приводной механизм изогнутый;
для предохранительного выключателя
8074/1--ZBt



Приводной механизм подвижный;
для предохранительного
выключателя 8074/1--ZB

Сохранено право на внесение изменений в технические данные, размеры, вес, конструкцию и возможности поставки. Изображения не влекут за собой обязательств.

E4