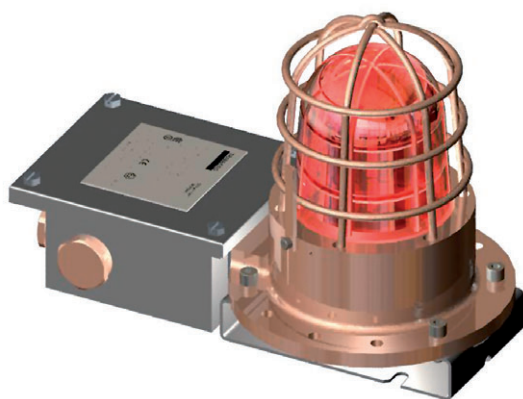


# Светодиодный заградительный огонь малой интенсивности

## Серия TEF 2430

TRANBERG®

STAHL



- > Соответствует: ICAO, приложение 14, том 1 глава 6, низкая интенсивность типа В
- > Встроенная клеммная коробка
- > Незначительное техобслуживание
- > Прочная конструкция
- > Низкая потребляемая мощность
- > Устойчивость к вибрациям
- > Очень продолжительный срок службы

www.stahl.de



08470E00



H3

	ATEX					
Зона	0	1	2	20	21	22
Применяется в		x	x			

### Применение

- Сигнальный светильник

### Таблица данных

Исполнение	Сила света	Напряжение	Номер заказа	№ изд.
Красный светодиодный светильник многонаправленный	32 cd	220 - 250 В AC	TEF2430160	170631
		110 - 120 В AC	TEF2430161	170632
		24 В AC / DC	TEF2430162	170633

### Взрывозащита

#### Взрывозащита

##### Европа (ATEX)

Газ

NEMKO 03 ATEX 064

Ⓔ II 2 G EEx de IIB T5

США

Газ

AEx de IIB T5 Class I, Zone I

### Сертификаты и допуски

Сертификаты

Канада (CSA)

### Технические данные

#### Электрические характеристики

Номинальное напряжение	220 / 254 В AC 50 / 60 Гц 110 / 120 В AC 50 / 60 Гц 24 В AC / DC
Потребляемая мощность	макс. 10,5 Вт

WebCode T2430B

# Светодиодный заградительный огонь малой интенсивности

## Серия TEF 2430

**TRANBERG®**

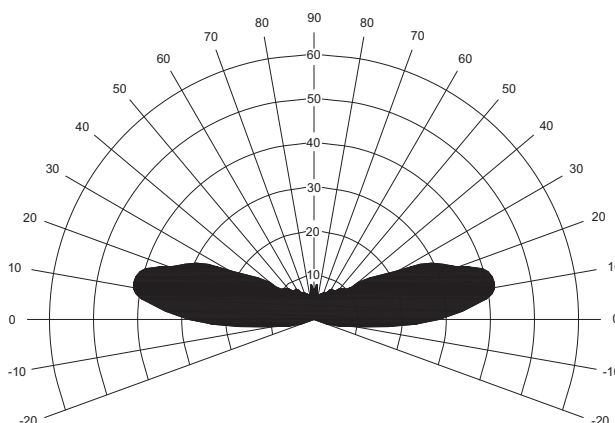
### Технические данные

Срок службы мин. 50 000 рабочих часов

### Светотехнические характеристики

Сила света > 32 cd  
согласно ICAO, приложение 14, том I, глава 6, низкая интенсивность типа B

Кривая распределения силы света



08472E00

### Условия окружающей среды

Окружающая температура - 30 ... + 50 °C

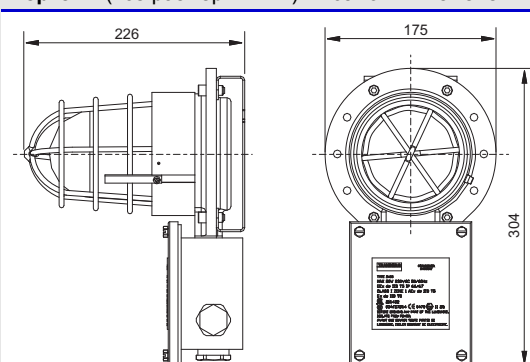
### Механические данные

Вид защиты IP66 / 67 без штуцера для удаления воздуха  
IP54 со штуцером для удаления воздуха  
Материал Корпус светильника: алюминиевый сплав  
Клеммная коробка: AISI 316L  
Защитное стекло: поликарбонат (Lexan)  
Кабельные вводы 4 x M25 ввода проводки  
Поставка с:  
2 x M25 заглушками  
2 x M25 кабельными вводами

### Принадлежности и запасные детали

Обозначение	Описание	Номер заказа	№ изд.
Колпачок	Колпак с предохранителем, светодиодами и драйвером светодиодов	TEF4545	170634
Монтажная плата	Комплектная с трансформатором 110 / 250 В AC	TEF4236	170635
Уплотнительное кольцо круглого сечения	Для колпака / защитного кольца	TEF50008009	170679
Кабельный ввод	Кабельный ввод, M25	TEF9147200	165825
Заглушки	Штуцер для удаления воздуха EEx e M25	TEF7302101	169899
	Заглушка EEx e, M25	TEF7947304	165845

### Чертежи (все размеры в мм) - Возможны изменения



08471E00

Сохранено право на внесение изменений в технические данные, размеры, вес, конструкцию и возможности поставки. Изображения не влекут за собой обязательств.