



Шаровые клапаны (Серия MB)

Каталог 4121-MB
Исправленная версия, январь 2005 г.



Шаровые клапаны серии MB

Введение

Шаровые клапаны корпорации Parker серии MB прочной и компактной конструкции обеспечивают возможность принудительного перекрытия или распределения потоков рабочих сред на технологических установках, в системах энергообеспечения и контрольно-измерительных системах. Уникальная конструкция с использованием цельного седла/сальникового уплотнения гарантирует высокую степень герметичности и одновременно обеспечивает расширенный диапазон рабочих температур и увеличенный срок службы устройства.

Шаровые клапаны могут быть поставлены в виде двух- и трехходовых модификаций, с корпусом из латуни или нержавеющей стали, а также с широким выбором соединений для проходных отверстий. Кроме того, любое из проходных отверстий клапанов может использоваться в качестве входного отверстия, рассчитанного на подачу полного рабочего давления клапана.

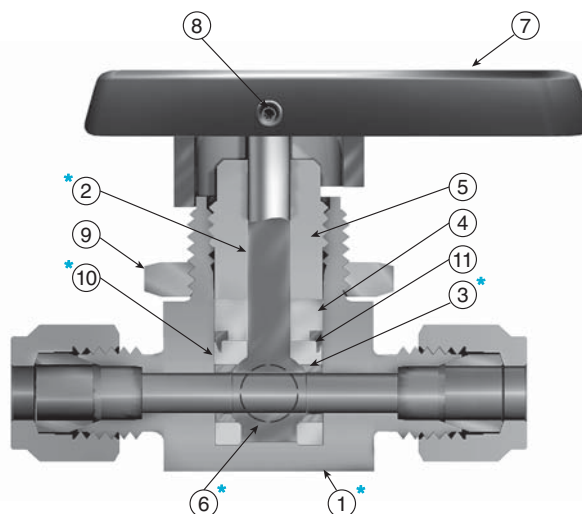
Отличительные особенности

- Цельное седло / сальниковое уплотнение
- Большой диапазон рабочих температур
- Металлические вставки с покрытием
- Цельный шток / шар
- Большой выбор отверстий по стандартам США и международной системы СИ
- Возможность монтажа на панели толщиной до 1/4 дюйма
- Реверсивность потока
- Рукоятка, указывающая направление потока
- Выдерживание полного рабочего давления на любом из проходных отверстий
- Надежные концевые упоры для рукояток
- Рукоятки с цветовой маркировкой
- 100%-ные заводские испытания
- Возможность продувки
- Ручной, электрический или пневматический привод
- Герметичное расположение со смещением от центра в случае трехходовых клапанов

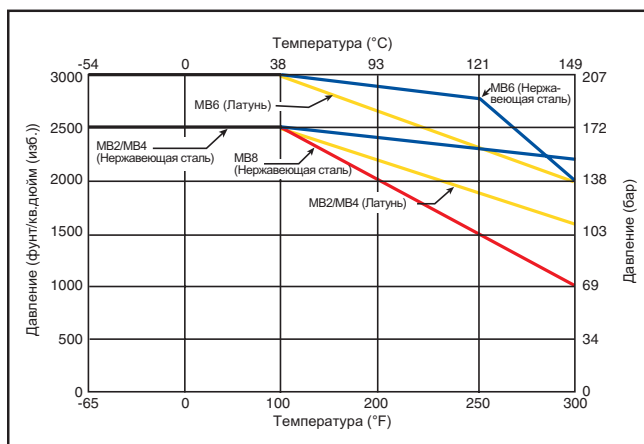
Технические характеристики

- Номинальные значения давления:
3000 фунтов/кв.дюйм (изб.)* (207 бар) давления вод. ст. – MB6
2500 фунтов/кв. дюйм (изб.)* (172 бар) давления вод.ст. - MB2/MB4/MB8
- Номинальное значение температуры:
от -65 °F до 300 °F (от -54 °C до 149 °C)
- Диафрагма: от 0,052 дюйма до 0,406 дюйма (от 1,3 мм до 10,3 мм)
- Параметр C_v: от 0,05 до 6,96
- Материал корпуса: Нержавеющая сталь и латунь
- Конструктивное исполнение корпуса:
двухходовой (встроенный или угловой)
трехходовой, четырехходовой и пятиходовой
- Соединения проходных отверстий:
Обжимные трубные соединения (CPI™ / A-LOK®),
нормальная трубная резьба (наружная / внутренняя)
британская трубная коническая резьба (BSP), уплотнения типа
VacuSeal и UltraSeal
- Размер проходного отверстия:
от 1/16 дюйма до 3/4 дюйма (от 3 мм до 12 мм)
- Седло / Сальниковое уплотнение: PFA (перфторалкокси-соединение)

* С предварительной заводской настройкой на режим эксплуатации под давлением 1000 фунтов/кв. дюйм (изб.) (69 бар), обеспечивающий полную отсежку пузырьков (полная герметизация по результатам проверки с помощью пузырькового тестискателя). Для достижения более высоких давлений следует подтянуть нажимную гайку сальникового уплотнения. Шаровые клапаны серии MB, в которых предусмотрена возможность продувки, настраиваются в заводских условиях на максимальное номинальное давление порядка 500 фунтов/кв. дюйм (изб.) (34 бар).



Зависимость давления от температуры



ПРИМЕЧАНИЕ: Для перехода к единицам МПа значение в барах следует умножить на 0,1

Материалы конструкции

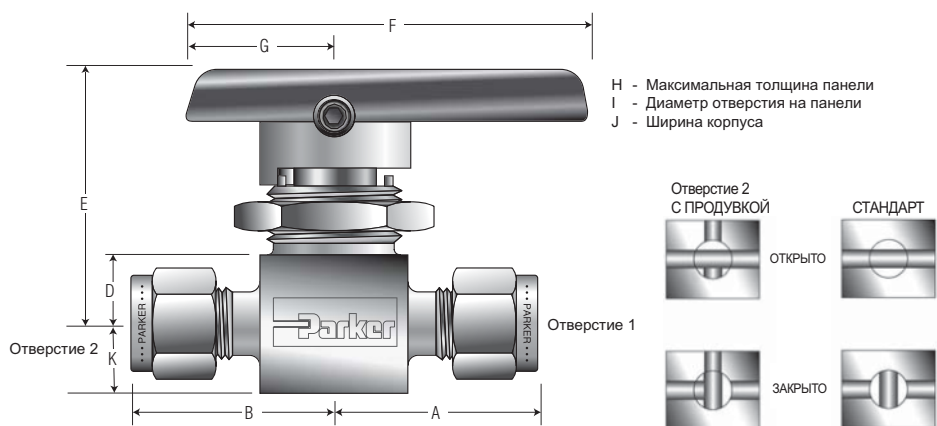
Позиция №	Наименование детали	Клапан из нержавеющей стали	Клапан из латуни
*1	Корпус	ASTM A 276 Тип 316	ASTM B 16, сплав C36000
*2	Шток	ASTM A 276 тип 316	
*3	Пустотелая вставка	Нержавеющая сталь марки 316	
4	Уплотняющая шайба	ASTM B 16, сплав C36000	
5	Нажимная гайка сальника	ASTM A 479 тип 316	ASTM B 16, сплав C36000
*6	Монолитная вставка	Нержавеющая сталь марки 316	
7	Рукоятка	Найлон 6/6	
8	Установочный винт	Нержавеющая сталь	
9	Крепежная гайка панели	Нержавеющая сталь марки 316**	
*10	Седло / Сальниковое уплотнение	Перфторалкокси-соединение (PFA)	
11	Уплотняющее кольцо	ASTM A 479 тип 316	

* Смачиваемые части ** Никелированная латунь для модификации MB8
Смазка: Перфторированный полиэфир

Шаровые клапаны серии MB

Двухходовые встроенные клапаны

Расположенное ниже по потоку проходное отверстие с предусмотренной опцией продувки (по принципу "открыто-закрыто") обеспечивает выброс в атмосферу через дополнительное отверстие, имеющееся в боковой стенке корпуса.



Представленная модель: 4A-MB6LPFA-SSP

Размеры двухходовых встроенных клапанов, данные о потоке

Размер проходного отверстия	Основная деталь №	Данные о потоке				Концевые соединения		Размеры дюймы (мм)																	
		Диафрагма		C _v	X _T †	Отверстие 1	Отверстие 2	A†	B†	D	E	F	G	H	I	J	K								
		дюйм	мм																						
1Z	MB2L	0,052	1,3	0,03	0,46	1/16" CPI™	0,84	0,84	0,34	1,31	1,88	0,75	0,25	0,58	0,58	0,28									
1A						1/16" A-LOK®	(21,3)	(21,3)																	
2Z		0,093	2,4	0,20	0,42	1/8" CPI™	1,00	1,00																	
2A						1/8" A-LOK®	(25,4)	(25,4)																	
M3Z		0,086	2,2	0,17	0,43	3 мм CPI™	1,00	1,00																	
M3A						3 мм A-LOK®	(25,4)	(25,4)																	
2F	MB4L	0,125	3,2	0,44	0,34	1/8 дюйма внутренняя нормальная трубная резьба	0,81	0,81	0,34	1,31	1,88	0,75	0,25	0,58	0,58	0,28									
4Z						1/4" CPI™	1,12	1,12																	
4A						1/4" A-LOK®	(28,5)	(28,5)																	
M6Z						6 мм CPI™	1,12	1,12																	
M6A						6 мм A-LOK®	(28,5)	(28,5)																	
2Z						MB6L	0,093	2,4									0,18	0,55	1/8" CPI™	1,09	1,09	0,44	1,56	2,37	0,88
2A	1/8" A-LOK®	(27,7)	(27,7)																						
2F	1/8 дюйма внутренняя нормальная трубная резьба	1,00	1,00																						
4M	1/4 дюйма наружная нормальная трубная резьба	1,00	1,00																						
4Z	1/4" CPI™	1,19	1,19																						
4A	1/4" A-LOK®	(30,2)	(30,2)																						
4F	1/4 дюйма внутренняя нормальная трубная резьба	1,03	1,03																						
4M4Z	1/4 дюйма наружная нормальная трубная резьба	1,00	1,19																						
4M4A	1/4 дюйма наружная нормальная трубная резьба	1,19	1,00																						
4V	Уплотнение VacuSeal 1/4 дюйма	1,03	1,03																						
6Z	3/8" CPI™	1,31	1,31																						
6A	3/8" A-LOK®	(33,3)	(33,3)																						
M6Z	6 мм CPI™	1,19	1,19																						
M6A	6 мм A-LOK®	(30,2)	(30,2)																						
M8Z	8 мм CPI™	1,22	1,22																						
M8A	8 мм A-LOK®	(31,0)	(31,0)																						
8A	MB8L	0,406	10,3	10,7	0,16		1/2" A-LOK®	1,94	1,94	0,69	2,39	4,50	1,50	0,384	1,50	1,50	0,69								
8Z							1/2" A-CPI™	(49,3)	(49,3)																
8F		1/2 дюйма внутренняя нормальная трубная резьба (NPT)	1,56	1,56																					
12A		3/4" A-LOK®	1,94	1,94																					
12Z		3/4" CPI™	(49,3)	(49,3)																					
M12A		12 мм A-LOK®	1,96	1,96																					
M12Z	12 мм CPI™	(49,8)	(49,8)																						

† В случае применения соединений CPI™ и A-LOK® размеры измеряются при затяжке гаек от руки.

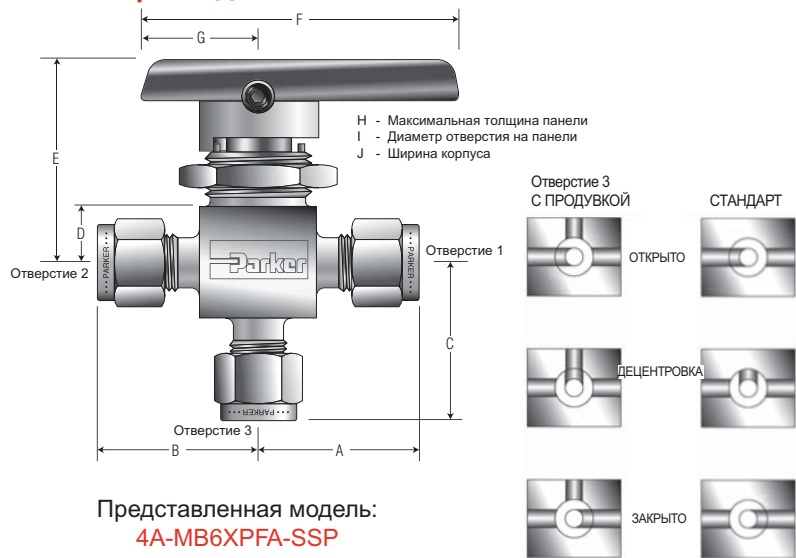
‡ Испытания проведены в соответствии со стандартом ISA S75.02. Газовый поток будет заглушен при условии $P_1 - P_2 / P_1 = X_T$.

Шаровые клапаны серии MB

Двухходовые угловые клапаны



Трехходовые клапаны



Размеры двухходовых угловых и трехходовых клапанов, данные о потоке

Размер проходного отверстия	Основная деталь №	Данные о потоке				Концевые соединения			Размеры дюймы (мм)									
		Диафрагма		C _v	X _T †	Отверстие 1	Отверстие 2	Отверстие 3*	A†	B†	C†	D	E	F	G	H	I	J
		дюйм	мм															
1Z	MB2A MB2X	0,052	1,3	0,02	0,58	1/16" CPI™			0,84	0,84	0,81	0,34 (8,6)	1,31 (33,3)	1,88 (47,8)	0,75 (19,1)	0,25 (6,4)	0,58 (14,7)	0,58 (14,7)
1A						1/16" A-LOK®			(21,3)	(21,3)	(20,6)							
2Z		0,093	2,4	0,18	0,48	1/8" CPI™			1,00	1,00	0,97							
2A						1/8" A-LOK®			(25,4)	(25,4)	(24,6)							
M3Z						3 мм CPI™			1,00	1,00	0,97							
M3A	0,086	2,2	0,15	0,47	3 мм A-LOK®			(25,4)	(25,4)	(24,6)								
2F	MB4A MB4X	0,125	3,2	0,34	0,45	1/8 дюйма внутренняя нормальная трубная резьба			0,81	0,81	0,81	0,34 (8,6)	1,31 (33,3)	1,88 (47,8)	0,75 (19,1)	0,25 (6,4)	0,58 (14,7)	0,58 (14,7)
4Z						1/4" CPI™			1,12	1,12	1,12							
4A						1/4" A-LOK®			(28,4)	(28,4)	(28,4)							
M6Z						6 мм CPI™			1,12	1,12	1,12							
M6A						6 мм A-LOK®			(28,4)	(28,4)	(28,4)							
4Z	MB6A MB6X	0,187	4,7	0,70	0,58	1/4" CPI™			1,19	1,19	1,15	0,44 (11,2)	1,56 (39,6)	2,37 (60,2)	0,88 (22,4)	0,25 (6,4)	0,77 (19,6)	0,80 (20,3)
4A						1/4" A-LOK®			(30,2)	(30,2)	(29,2)							
4F						1/4 дюйма внутренняя нормальная трубная резьба			1,03	1,03	1,03							
4V						Уплотнение VacuSeal 1/4 дюйма			1,03	1,03	1,03							
						1/4" CPI™			(26,2)	(26,2)	(26,2)							
4Z4Z4M	MB6A MB6X	0,187	4,7	0,70	0,58	1/4" CPI™	1/4" CPI™	1/4 дюйма наружная нормальная трубная резьба	1,19	1,19	1,03	0,44 (11,2)	1,56 (39,6)	2,37 (60,2)	0,88 (22,4)	0,25 (6,4)	0,77 (19,6)	0,80 (20,3)
4A4A4MA						1/4" A-LOK®	1/4" A-LOK®	1/4 дюйма наружная нормальная трубная резьба	(30,2)	(30,2)	(26,2)							
6Z						3/8" CPI™			1,31	1,31	1,23							
6A						3/8" A-LOK®			(33,3)	(33,3)	(31,2)							
M6Z						6 мм CPI™			1,19	1,19	1,15							
M6A						6 мм A-LOK®			(30,2)	(30,2)	(29,2)							
M8Z						8 мм CPI™			1,22	1,22	1,18							
M8A						8 мм A-LOK®			(31,0)	(31,0)	(30,0)							
8A						MB8A MB8X	0,406	10,3	5,4	0,36	1/2" A-LOK®							
8Z	1/2" A-CPI™			(44,5)	(44,5)						(44,5)							
8F	0,406	10,3	5,0	0,33	1/2 дюйма внутренняя нормальная трубная резьба (NPT)			1,56	1,56	1,56								
12A	0,406	10,3	4,9	0,39	3/4" A-LOK®			1,75	1,75	1,75								
12Z					3/4" CPI™			(44,5)	(44,5)	(44,5)								
M12A	0,375	9,5	5,6	0,37	12 мм A-LOK®			1,75	1,75	1,75								
M12Z					12 мм CPI™			(44,5)	(44,5)	(44,5)								

* Не применимо в случае двухходовых угловых клапанов.

† В случае применения соединений CPI™ и A-LOK® размеры измеряются при затяжке гаек от руки.

‡ Испытания проведены в соответствии со стандартом ISA S75.02. Газовый поток будет заглушен при условии $P_1 - P_2 / P_1 = x_T$.

Порядок оформления заказа на двухходовые встроенные, двухходовые угловые и трехходовые клапаны

Требуемый номер детали по каталогу легко составляется по приведенной ниже последовательности чисел, обведенных кружком.

Пример: $\textcircled{1} \textcircled{2} \textcircled{3} - \textcircled{4} \textcircled{5} - \textcircled{6}$

$\textcircled{1}$ $\textcircled{2}^*$ $\textcircled{3}$ $\textcircled{4}$ $\textcircled{5}$ $\textcircled{6}$
 ZZ MB2LPFA SSP

В данном примере рассматривается двухходовой встроенный в технологическую линию шаровой клапан серии MB с обжимными концевыми соединениями 1/8 дюйма CPI™ для проходных отверстий 1 и 2, расположенных по линии. В конструкции используются корпус специальной конструкции (Styler), седло и сальниковое уплотнение из перфторалкокси-соединения (PFA), корпус из нержавеющей стали, крепежная гайка панели.

①	②	③	④	⑤	⑥
Отверстие 1	Отверстие 2	Отверстие 3	Серия клапанов	Материал седла	Материал корпуса
1Z – 1/16" CPI™	1A – 1/16" A-LOK®		MB2L MB2A MB2X	PFA – Перфторалкокси- соединение	SSP – Нержавеющая сталь (с крепежной гайкой панели, выполненной из нержавеющей стали) BP – Латунь (с латунной крепежной гайкой панели) (поставляется только для MB 2,4,6)
2Z – 1/8" CPI™	2A – 1/8" A-LOK®				
M3Z – 3 мм CPI™	M3A – 3 мм A-LOK®				
2F – 1/8 дюйма внутренняя нормальная трубная резьба	4Z – 1/4" CPI™		MB4L MB4A MB4X		
4A – 1/4" A-LOK®	M6Z – 6 мм CPI™				
M6A – 6 мм A-LOK®	2Z – 1/8" CPI™				
2A – 1/8" A-LOK®	2F – 1/8 дюйма внутренняя нормальная трубная резьба		MB6L MB6A MB6X		
4Z – 1/4" CPI™	4A – 1/4" A-LOK®				
4F – 1/4 дюйма внутренняя нормальная трубная резьба	4M – 1/4 дюйма наружная нормальная трубная резьба	4V – Уплотнение VacuSeal 1/4 дюйма			
6Z – 3/8" CPI™	6A – 3/8" A-LOK®		MB8A MB8L MB8X		
M6Z – 6 мм CPI™	M6A – 6 мм A-LOK®				
M8Z – 8 мм CPI™	M8A – 8 мм A-LOK®				
8Z – 1/2" CPI™	8A – 1/2" A-LOK®				
8F – 1/2 дюйма внутренняя нормальная трубная резьба	12Z – 3/4" CPI™				
12A – 3/4" A-LOK®	M12Z – 12 мм CPI™				
M12A – 12 мм A-LOK®					

* Для клапанов с идентичными соединениями для проходных отверстий 1 и 2 требуется указать только одно кодовое обозначение.



Порядок оформления заказа различных модификаций (двухходовые, угловые и трехходовые клапаны)

Изделия с блокировочным устройством – Добавьте индекс **-LD** в конце номера детали по каталогу, чтобы блокировка была установлена непосредственно на клапане. **Пример:** 2F-MB4LPFA-SSP-LD. Применительно к варианту монтажа на рабочей площадке просто подставьте соответствующий номер серии клапана в следующее обозначение: **LD**- серия клапана. **Пример:** LD-MB6L

Рукоятки с цветовой маркировкой – Добавьте условное обозначение требуемой рукоятки в качестве индекса после номера детали: **W** = белый, **B** = синий, **G** = зеленый, **R** = красный, **Y** = желтый. **Пример:** 4Z-MB6LPFA-SSP-G

Рукоятки из нержавеющей стали – Добавьте индекс **-ST** к номеру детали по каталогу. **Пример:** 4F-MB6LPFA-SSP-ST

Овальные рукоятки – Добавьте индекс **-S** к номеру детали. **Пример:** 6Z-MB6APFA-SSP-S. Если вам требуется окрашенная овальная рукоятка, добавьте к номеру индекс **-S** и кодовое обозначение цвета **-S-color designator**. **Пример:** 6Z-MB6APFA-SSP-S-W (* MB6 ONLY)

Клапаны с продувкой – Для заказа клапана с продувкой, предоставляемого по отдельному заказу, добавьте кодовое обозначение **V** после символа **MB** в номере клапана по каталогу деталей. **Пример:** 2Z-MBV2XPFA-SSP.

Очистка для работы в кислородной среде – Добавьте индекс **-C3** в конце номера детали, чтобы получить клапаны, прошедшие специальную очистку и собранные для работы в кислородной среде в соответствии с техническими условиями ES8003 корпорации Parker. **Пример:** 4A-MB4LPFA-SSP-C3

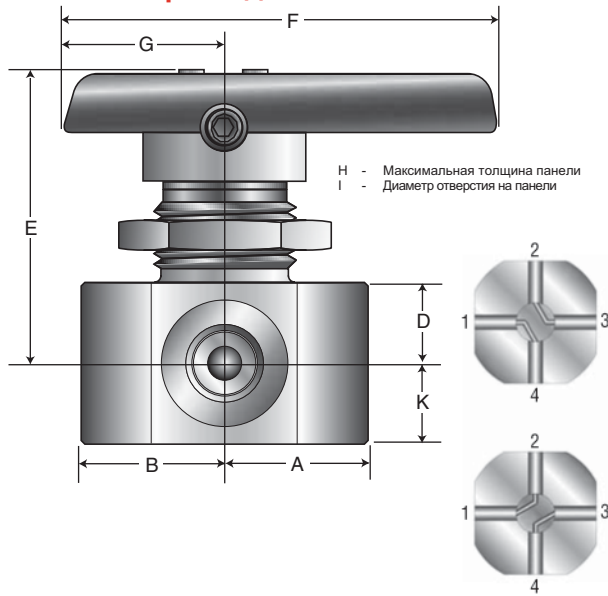
Специальная чистка – Чистка всех клапанов с торцевым уплотнением выполняется в соответствии с техническими условиями ES8001 корпорации Parker. Такая опция может быть предусмотрена для всех клапанов путем добавления индекса **-C1** в конце номера детали по каталогу. **Пример:** 4V-MB4XPFA-SSP-C1

Пневматические приводы – Для получения подробной информации о приводах см. каталог 4123. **Пример:** 4A-MB4LPFA-SSP-61AC-2. Перед выполнением монтажа на рабочей площадке определите тип требуемого привода. **Пример:** 61AC-2. Необходимые крепежные приспособления можно получить, поставив индекс **МК**- перед обозначениями серии клапана и размера привода. **Пример:** МК-MB4L-61

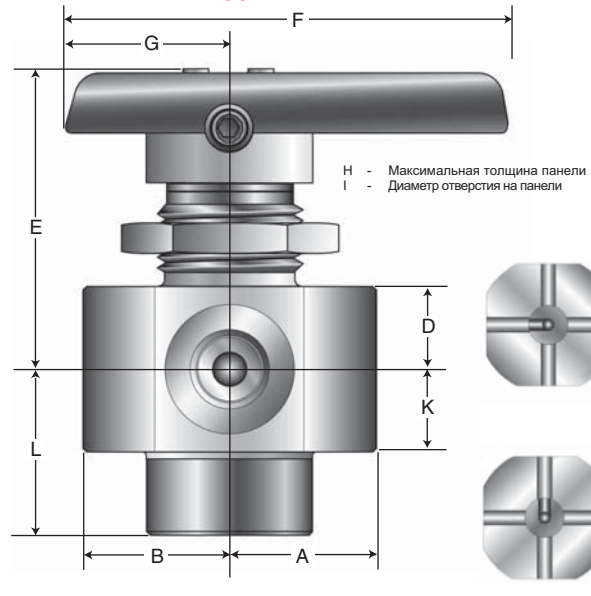
Электрические приводы – Для получения подробной информации о приводах см. каталог 4123. При заказе приводов заводской сборки добавьте номер привода по каталогу деталей в виде индекса к номеру клапана. **Пример:** M6A-MB6XPFA-SSP-71C. Перед выполнением монтажа на рабочей площадке определите тип требуемого привода. **Пример:** 71C. Необходимые крепежные приспособления можно получить, поставив перед обозначениями серии клапана и размера привода индекс **МК**. **Пример:** МК-MB6X-70

Шаровые клапаны серии MB

Четырехходовые клапаны



Пятиходовые клапаны



Размеры

Размер проходного отверстия	Основная деталь №	Данные о потоке				Концевые соединения		Размеры дюймы (мм)									
		Диафрагма		C _v	X _T *	Отверстие 1	Отверстие 2	A	B	D	E	F	G	H	I	K	L
		дюйм	мм														
2A7	MB6X4	0,063	1,6	0,17	0,16	1/8 дюйма Female A-LOK® (с внутренней резьбой)	0,97 (24,6)	0,97 (24,6)	0,44 (11,2)	1,57 (39,9)	2,37 (60,2)	0,88 (22,4)	0,25 (6,4)	0,77 (19,6)	0,44 (11,2)		
2Z7						1/8 дюйма Female CPI™ (с внутренней резьбой)											
2F						1/8 дюйма внутренняя нормальная трубная резьба	0,78 (19,8)	0,78 (19,8)									
2A7	MB6X5	0,063	1,6	0,17	0,16	1/8 дюйма A-LOK® (повернутое)	0,97 (24,6)	0,97 (24,6)	0,44 (11,2)	1,57 (39,9)	2,37 (60,2)	0,88 (22,4)	0,25 (6,4)	0,77 (19,6)	0,44 (11,2)	0,97 (24,6)	
2Z7						1/8 дюйма CPI™ (повернутое)	0,78 (19,8)	0,78 (19,8)								0,88 (22,4)	
2F						1/8 дюйма внутренняя нормальная трубная резьба	0,78 (19,8)	0,78 (19,8)								0,88 (22,4)	

Порядок оформления заказа

Требуемый номер детали по каталогу легко составляется по приведенной ниже последовательности чисел, обведенных кружком.

Пример: 2Z7 - MB6X4PFA - SSP

① ② ③ ④

В данном примере рассматривается четырехходовой шаровый клапан серии MB с обжимными концевыми соединениями 1/8 дюйма CPI™ (с внутренней резьбой) для всех проходных отверстий. В конструкции используются седло и сальниковое уплотнение из перфтораллокси-соединения (PFA), корпус из нержавеющей стали и крепежная гайка панели.

① Размер концевого соединения	② Серия клапанов	③ Материал седла	④ Материал корпуса
2F – 1/8 дюйма внутренняя нормальная трубная резьба 2Z7 – 1/8" CPI™ 2A7 – 1/8" A-LOK®	MB6X4 MB6X5	PFA – Перфтораллокси-соединение	SSP – Нержавеющая сталь (Корпус из нержавеющей стали с крепежной гайкой панели из нержавеющей стали)

Порядок заказа изделий и оборудования, предоставляемых по отдельному заказу

Рукоятки с цветовой маркировкой – Добавьте условное обозначение требуемой рукоятки в качестве индекса после номера детали: **W** = белый, **B** = синий, **G** = зеленый, **R** = красный, **Y** = желтый. **Пример:** 2F-MB6X4PFA-SSP-R

Рукоятки из нержавеющей стали – Добавьте индекс **-ST** к номеру детали. **Пример:** 2A7-MB6XPFA-SSP-ST

Рекомендуемые пневматические приводы

Серия клапанов	Клапан двойного действия (AD)	Клапан с пружинным возвратом (AO)	Клапан с пружинным возвратом (AC)
MB2A, MB2L, MB4A, MB4L, MB6A, MB6L, MB6X4	61AD или 61SAD	61AO-2 или 61SAO	61AC-2 или 61SAC
MB8L	62AD	63AO-3	63AC-3
MB2X, MB4X, MB6X	61ADX или 61SADX	61ACX-2 или 61SACX	61ACX-2 или 61SACX
MB8X	ADX62	ACX64-3	ACX64-3



Порядок оформления заказа на приводы

В случае заводской сборки

Номер клапана по каталогу деталей — Привод — Опции, предоставляемые по отдельному заказу

4Z-MB6LPFA-SS - 61AD - 1B

В случае сборки на рабочей площадке (без кронштейнов)

Номер привода

61AD

В случае сборки на рабочей площадке (включая крепежную скобу и соединительную муфту)

Серия клапана и материал седла — Привод

MB6LPFA - 61AD

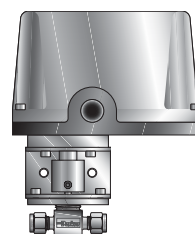
Для получения более подробной информации см. каталог 4123

Индекс	Вспомогательные принадлежности
Один возможный вариант, предоставляемый по отдельному заказу	
-1A	Дыхательное устройство
-1B	Соленоидный клапан, (NEMA 4, 120 В переменного тока)
-1C	Соленоидный клапан, (NEMA 7, 120 В переменного тока)
-1D	Соленоидный клапан, (NEMA 4, 24 В постоянного тока)
-1E	Соленоидный клапан, (NEMA 7, 24 В постоянного тока)
-1F	Соленоидный клапан, (NEMA 4, 240 В переменного тока)
-1G	Соленоидный клапан, (NEMA 7, 240 В переменного тока)
-1H	Концевой переключатель – Два однополюсных переключателя на два направления (SPDT) с набором монтажных инструментов
Два возможных варианта, предоставляемых по отдельному заказу	
-2A	Дыхательное устройство, соленоидный клапан, (NEMA 4, 120 В переменного тока)
-2B	Дыхательное устройство, соленоидный клапан, (NEMA 7, 120 В переменного тока)
-2C	Дыхательное устройство, соленоидный клапан, (NEMA 4, 24 В постоянного тока)
-2D	Дыхательное устройство, соленоидный клапан, (NEMA 7, 24 В постоянного тока)
-2E	Дыхательное устройство, соленоидный клапан, (NEMA 4, 240 В переменного тока)
-2F	Дыхательное устройство, соленоидный клапан, (NEMA 7, 240 В переменного тока)
-2G	Концевой переключатель, соленоидный клапан, (NEMA 4, 120 В переменного тока)
-2H	Концевой переключатель, соленоидный клапан, (NEMA 7, 120 В переменного тока)
-2J	Концевой переключатель, соленоидный клапан, (NEMA 4, 24 В постоянного тока)
-2K	Концевой переключатель, соленоидный клапан, (NEMA 7, 24 В постоянного тока)
-2L	Концевой переключатель, соленоидный клапан, (NEMA 4, 240 В переменного тока)
-2M	Концевой переключатель, соленоидный клапан, (NEMA 7, 240 В переменного тока)
Три возможных варианта, предоставляемых по отдельному заказу	
-3A	Дыхательное устройство, концевой переключатель, соленоидный клапан, (NEMA 4, 120 В переменного тока)
-3B	Дыхательное устройство, концевой переключатель, соленоидный клапан, (NEMA 7, 120 В переменного тока)
-3C	Дыхательное устройство, концевой переключатель, соленоидный клапан, (NEMA 4, 24 В постоянного тока)
-3D	Дыхательное устройство, концевой переключатель, соленоидный клапан, (NEMA 7, 24 В постоянного тока)
-3E	Дыхательное устройство, концевой переключатель, соленоидный клапан, (NEMA 4, 240 В переменного тока)
-3F	Дыхательное устройство, концевой переключатель, соленоидный клапан, (NEMA 7, 240 В переменного тока)

Электрические приводы заводской сборки

Требуемый номер детали по каталогу легко составляется по приведенной ниже последовательности чисел, обведенных кружком.

Пример: 4Z-MB6XPFA-SS - 81 X A -
① ② ③ ④ ⑤



Описывает модель 81 электрического привода для трехходовых клапанов с номиналами мощности 4, 4X, 7 и 9 по классификации NEMA, с электродвигателем 230 В переменного тока, и монтируемого на шаровых клапанах серии MB.

① Номер клапана по каталогу деталей	② Модель привода	③ Распределение потока	④ Напряжение	⑤ Дополнительные варианты, предоставляемые по отдельному заказу
Соответствующая серия клапанов указана в прилагаемом каталоге в разделе "Порядок оформления заказа"	71 72 81 73 82 71R 83 72R 84 73R	Заглушка - 2-ходовой клапан X - 3-ходовой клапан	Заглушка - 115 В переменного тока A - 230 В переменного тока B - 24 В переменного тока C - 12 В постоянного тока D - 24 В постоянного тока	T - Нагреватель и термостат S# - Дополнительный концевой переключатель; # = Число необходимых концевых переключателей C - Регулятор плавного действия с ретрансляцией позиции (4-20 мА, 0-10 В постоянного тока, в комплекте с потенциометром)† F - Указатель положения (только серия 70R) CE - Маркировка соответствия требованиям Европейского Совета

† Только для электрических приводов серии 80.



Каталог 4121-МВ, 10М, 1/05

Корпорация Parker Hannifin

Отдел контрольно-измерительной аппаратуры
2651 Alabama Highway 21 North
Jacksonville, AL 36265-9681
США
Телефон: (256) 435-2130
Факс: (256) 435-7718
www.parker.com/ipdus

Parker Hannifin plc

Отдел контрольно-измерительной аппаратуры
Riverside Road
Pottington Business Park
Barnstaple, Devon EX31 1NP
Англия
Телефон: +44 (0) 1271 313131
Факс: +44 (0) 1271 373636
Эл. почта: ipd@parker.com
www.parker.com/ipd