



01872E00

Коробки с кабельным разъемом, серия 8146


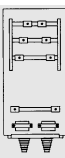
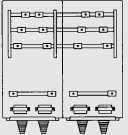
- Взрывозащита по
 - IEC
 - ATEX
 - ГОСТ Р
 - ГОСТ К
- Применяются в
 - зоне 1 и зоне 2
 - зоне 22
- Корпус из полиэфирной смолы, укрепленной стекловолокном
- Встраивание клемм от $\geq 35 \text{ мм}^2$ до макс. 185 мм^2
- Номинальные токи до макс. 400 А в соответствии с исполнением и размером корпуса
- Вид защиты IP55
- Используются в диапазоне температур от $-40 \text{ }^\circ\text{C}$ до $+55 \text{ }^\circ\text{C}$

STAHL

Клеммы с диапазоном сечения $\geq 35 \text{ мм}^2$ встраиваются в коробки с кабельным разъемом серии 8146. Токоподводящие и токоотводящие линии вводятся в корпус с помощью плат для ввода кабелей и фиксируются в корпусах с помощью разгрузки от натяжения.

Платы для ввода кабелей оснащены вырезаемыми резиновыми втулками; таким образом, могут быть введены провода диаметром макс. до 60 мм.

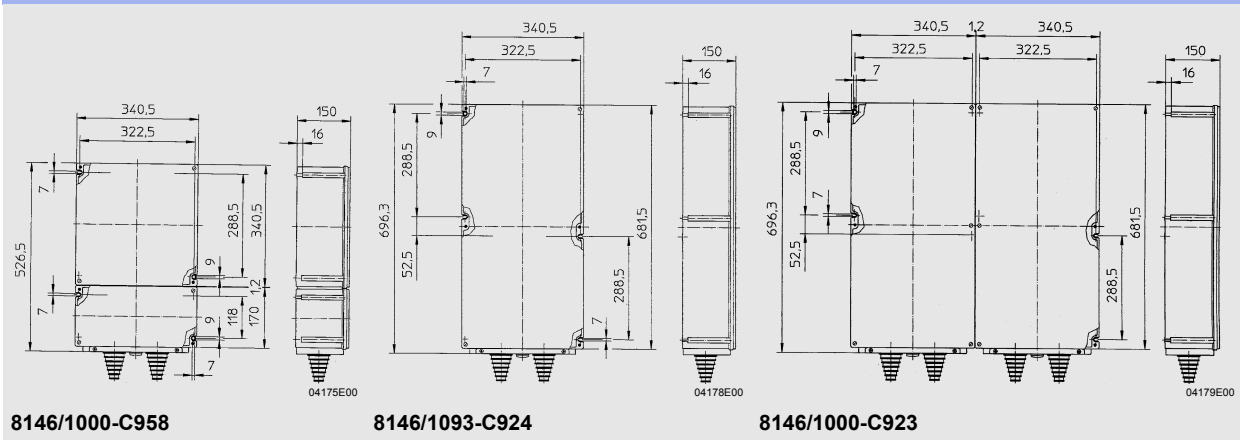
Зоны 1 и 2, 22

Таблица данных						
Исполнение	Оснащение клеммами	Номинальный ток в зависимости от температурного класса	РЕ-клеммы (размер / количество)	Расположение корпуса	Номер заказа	Вес кг
Коробки с кабельным разъемом из полиэфирной смолы, серия 8146	6 присоединительных клемм 70 мм ²	160 А / Т5 125 А / Т6	70 мм ² (2 штуки)	 07944E00	8146/1000-C958	9.500
	6 болтовых зажимов 185 мм ²	400 А / Т5 315 А / Т6	185 мм ² (2 штуки)	 07945E00	8146/1093-C924	14.000
	12 болтовых зажимов 185 мм ²	400 А / Т5 315 А / Т6	185 мм ² (4 штуки)	 07946E00	8146/1000-C923	28.700

Технические данные			
Исполнение	8146/1000-C958	8146/1093-C924	8146/1000-C923
Взрывозащита			
Газо-взрывозащита			
ATEX	⊕ II 2 G Ex e II T6, T5	⊕ II 2 G Ex e II T6, T5	⊕ II 2 G Ex e II T6, T5
ГОСТ Р	2ExeII T6...T4	2ExeII T6...T4	2ExeII T6...T4
Пылевзрывозащита			
ATEX	⊕ II 3 D T95 °C, T80 °C	⊕ II 3 D T95 °C, T80 °C	⊕ II 3 D T95 °C, T80 °C
Сертификаты			
Россия	ГОСТ Р	ГОСТ Р	ГОСТ Р
Казахстан	ГОСТ К	ГОСТ К	ГОСТ К
Украина	ISCVE	ISCVE	ISCVE
Белоруссия	Проматомнадзор	Проматомнадзор	Проматомнадзор
Международный	IEC	IEC	IEC
Европа	ATEX	ATEX	ATEX
Расчетное рабочее напряжение	макс. 750 В AC	макс. 750 В AC	макс. 750 В AC
Диапазон рабочих температур	- 40 ... + 55 °C	- 40 ... + 55 °C	- 40 ... + 55 °C
Вид защиты	IP55	IP55	IP55
Расчетный рабочий ток в зависимости от температурного класса	125 А / T6 160 А / T5	315 А / T6 400 А / T5	315 А / T6 400 А / T5
Расчетный ток при температурном классе	125 А / T6 160 А / T5	315 А / T6 400 А / T5	315 А / T6 400 А / T5
Клеммы	6 присоединительных клемм 70 мм ² ; 2 РЕ-клеммы 70 мм ²	6 болтовых зажимов M12 185 мм ² ; 2 РЕ-клеммы 185 мм ²	12 болтовых зажимов M12 185 мм ² ; 4 РЕ-клеммы 185 мм ²
Внутренний монтаж	Провод NSGAFöu 70; 70 мм ²	Медная шина 20 x 10 мм (E-Cu F30)	
Размеры	526,5 x 340,5 x 150 мм	696,3 x 340,5 x 150 мм	696,3 x 682,2 x 150 мм
Ввод проводки	Плата для ввода кабеля с 2 резиновыми втулками для диаметра кабеля 20 ... 60 мм		



Чертежи (все размеры в мм) - Возможны изменения



Сохранено право на внесение изменений в технические данные, размеры, вес, конструкцию и возможности поставки. Изображения не влекут за собой обязательств.