

Кнопка с подсветкой для монтажа в пульт, серия 8018

- Взрывозащита по
 - IEC
 - ATEX
 - ГОСТ Р
- Применяются в
 - зоне 1 и зоне 2
 - зоне 21 и зоне 22
- Кнопочное исполнение
- С соединительным проводом 6 м
- Цвета: красный, желтый, зеленый, синий, белый
- 2 контактных элемента
 - Размыкающий / замыкающий контакты
 - Размыкающий / замыкающий контакты
 - Замыкающий / замыкающий контакты
- Цветное фильтрование с помощью цветных пластинок
- Возможно использование в диапазоне низких температур от - 40 °C до + 60 °C



01715E00

Кнопка с подсветкой серии 8018 переключает электрические цепи нагрузки, управления и сигнализации и подает сигнал о командных режимах вспышками или потуханием светового сигнала. Она состоит из основной части с 2 контактными элементами с герметичным капсулированием, из светодиодного сигнализатора с люминесцентными диодами в качестве источника света, а также из передней панели для управления.

Кнопка с подсветкой серии 8018 является взрывозащищенным электрооборудованием. Она пригодна для встраивания в стенки корпуса, крышки электроприборов, коммутационные панели или шкафы управления.

Кнопка с подсветкой серии 8018 сконструирована для крепления накидной гайкой D30 согласно EN 50007 в сочетании с кнопочными переключателями серии 8602.

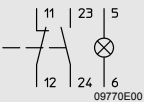
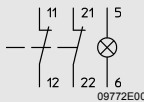
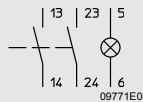
STAHL

Зоны 1 и 2, 21 и 22

Таблица данных

Исполнение	Описание	Номер заказа	Вес кг
 Кнопка с подсветкой 8018	С соединительным проводом длиной 6 м		
	Оснащение контактов 1 размыкающий контакт + 1 замыкающий контакт	8018/3113-al-6	0.740
	Оснащение контактов 2 размыкающих контакта	8018/3123-al-6	0.740
	Оснащение контактов 2 замыкающий контакт	8018/3133-al-6	0.740
Указание	Цветовые пластинки красного, желтого, зеленого, синего, белого цвета прилагаются в упаковке. Золотые контакты по запросу		

Технические данные

Взрывозащита			
Газо-взрывозащита			
ATEX	⊕ II 2 G Ex d mb IIC T6		
ГОСТ Р	1ExdmIIC T6, 1ExdmIIC T6		
Пылевзрывозащита			
ATEX	⊕ II 2 D Ex tD A21 IP65 T80 °C		
Сертификаты			
Россия	ГОСТ Р		
Казахстан	ГОСТ К		
Белоруссия	Проматомнадзор		
Международный	IEC		
Европа	ATEX		
США	UL		
Окружающая температура	- 30 ... + 60 °C		
Расчетное рабочее напряжение			
Контактный элемент	макс. 270 В		
Деталь светового сигнализатора	12 В - 10 % ... 254 В + 6 % AC / DC		
Расчетный рабочий ток			
Контактный элемент	макс. 6 А		
Деталь светового сигнализатора	0,014 А при 24 В DC		
Частота	0 ... 60 Гц		
Расчетная эксплуатационная мощность	0,6 Вт		
Электрическая схема	 09770E00	 09772E00	 09771E00
	8018/3113	8018/3123	8018/3133
Осветительное средство	LED белый		
Сигнальный цвет	Красный, желтый, зеленый, синий, белый с помощью цветowych пластинок (входят в объем поставки)		
Минимальное напряжение*	12 В AC / DC		
Минимальный ток*	50 mA		
	* Стандартные величины зависят от условий эксплуатации		

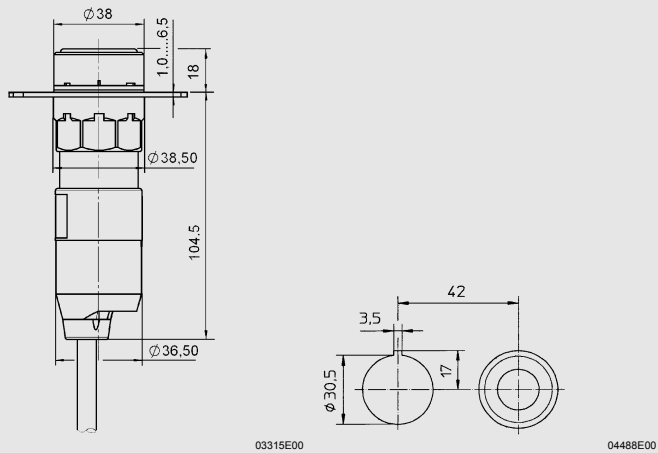
Технические данные

Коммутационная способность	Категория применения	AC 15 270 В макс. 6 А макс. 1250 ВА	AC 12 270 В макс. 6 А макс. 3000 ВА	DC 13 110 В макс. 1 А макс. 110 В
	Расчетные предельные величины относительно категорий применения	Минимальное напряжение* Минимальный ток*		
Подключение	6-полюсная проводка H05 6 x 0,75 мм ²			
Длина провода	3 м, 6 м, 15 м (специальное исполнение по запросу)			
Вид защиты	IP65 (спереди IP66) степень защиты по IEC 60 529			
Срок службы	10 ⁶ коммутационных циклов			
Контактный элемент	10 ⁵ часов свечения			
Деталь светового сигнализатора				
Материал				
Корпус	Полиамид			
Цветовые пластинки	Полиамид			
Материал контакта				
Стандартный	Серебро-никель			
Специальный	Серебро-никель, позолоченый			

Принадлежности и запасные детали

Наименование	Изображение	Описание	Номер заказа	Вес кг
Кнопочный переключатель	 05044E00	для кнопки с подсветкой (без фиксации положения)	155163	0.019
Цветной фильтр	 05356E00	Цветовые пластинки для вставки в кнопочный переключатель Цвет:		
		белый	155877	0.400
		красный	155882	0.400
		желтый	155885	0.400
		зеленый	155888	0.400
		синий	155891	0.400
Заглушка	 05647E00	для закрытия неиспользуемых отверстий крышки \varnothing 30,5 мм	155329	0.016

Чертежи (все размеры в мм) - Возможны изменения



Кнопка с подсветкой 8018

Схема отверстий для подключения нескольких приборов для монтажа в пульт с диаметром поверхности 38 мм

Сохранено право на внесение изменений в технические данные, размеры, вес, конструкцию и возможности поставки. Изображения не влекут за собой обязательств.