

Заглушка из металла

Серия 8292

STAHL

www.stahl.de



14501E00

- > Для корпусов Ex e и Ex d
- > Исполнения
 - метрический
 - NPT
- > Размер резьбы
 - M16 ... M100
 - 3/8" ... 4" NPT



Заглушки Серии 8292 предназначены для закрывания неиспользуемых отверстий в корпусах вида взрывозащиты „Повышенная безопасность“.

Согласно IEC/EN 60079-0 и IEC/EN 60079-1 они имеют ударпрочное исполнение.

	ATEX / IECEx					
Зона	0	1	2	20	21	22
Применяются в		x	x		x	x

Взрывозащита

Глобальный (IECEx)

Газ и пыль

IECEx SIR 10.0159X
 Ex d IIC
 Ex e II
 Ex d I
 Ex e I
 Ex tD A21 IP6X

Европа (ATEX)

Газ и пыль

Sira 10 ATEX 1313 X
 II 2 G Ex d IIC
 II 2 G Ex e II
 II 2 G Ex d I
 II 2 G Ex e I
 II 2 D Ex tD A21 IP6X

Свидетельства и сертификаты

Сертификаты

ATEX, IECEx

E10

WebCode 8292A

Заглушка из металла

Серия 8292

Технические данные

Условия окружающей среды

Рабочая температура -60 ... +200 °C

Механические данные




Вид защиты

IP66

Материал

латунь, латунь никелированная, нержавеющая сталь (316L)

Таблица данных

Исполнение	Размер резьбы	Размеры [мм]						Номер заказа	Вес кг
		B	D	b	d	L	Ширина зева		
Заглушка, NPT, внутренний шестигранник, латунь  14491E00	3/8" NPT	20	17	--	--	15	10	8292/11-BS-3/8" NPT	0,150
	1/2" NPT	25	22	10	12	20	10	8292/11-BS-1/2" NPT	0,100
	3/4" NPT	25	27	10	18	26	10	8292/11-BS-3/4" NPT	0,125
	1" NPT	30	34	15	25	16	10	8292/11-BS-1" NPT	0,150
	1 1/4" NPT	30	42	15	32	26	10	8292/11-BS-1 1/4" NPT	0,150
	1 1/2" NPT	31	49	16	39	26	10	8292/11-BS-1 1/2" NPT	0,150
	2" NPT	32	61	17	49	27	14	8292/11-BS-2" NPT	0,200
	2 1/2" NPT	45	73	30	57	39	14	8292/11-BS-2 1/2" NPT	0,200
	3" NPT	46	89	31	73	39	14	8292/11-BS-3" NPT	0,250
	3 1/2" NPT	48	102	33	86	42	14	8292/11-BS-3 1/2" NPT	0,275
4" NPT	49	115	34	99	43	14	8292/11-BS-4" NPT	0,300	
Заглушка, NPT, внутренний шестигранник, никелированная латунь  14529E00	3/8" NPT	20	17	--	--	15	10	8292/11-BN-3/8" NPT	0,150
	1/2" NPT	25	22	10	12	20	10	8292/11-BN-1/2" NPT	0,100
	3/4" NPT	25	27	10	18	20	10	8292/11-BN-3/4" NPT	0,125
	1" NPT	30	34	15	25	25	10	8292/11-BN-1" NPT	0,150
	1 1/4" NPT	30	42	15	32	26	10	8292/11-BN-1 1/4" NPT	0,150
	1 1/2" NPT	31	49	16	39	26	10	8292/11-BN-1 1/2" NPT	0,150
	2" NPT	32	61	17	49	27	14	8292/11-BN-2" NPT	0,200
	2 1/2" NPT	45	73	30	57	39	14	8292/11-BN-2 1/2" NPT	0,200
	3" NPT	46	89	31	73	42	14	8292/11-BN-3" NPT	0,250
	3 1/2" NPT	48	102	33	86	43	14	8292/11-BN-3 1/2" NPT	0,275
4" NPT	49	115	34	99	43	14	8292/11-BN-4" NPT	0,300	
Заглушка, NPT, внутренний шестигранник, нержавеющая сталь  14529E00	3/8" NPT	20	17	--	--	15	10	8292/11-SS-3/8" NPT	0,150
	1/2" NPT	25	22	--	--	20	10	8292/11-SS-1/2" NPT	0,100
	3/4" NPT	25	27	--	--	20	10	8292/11-SS-3/4" NPT	0,125
	1" NPT	30	34	--	--	25	10	8292/11-SS-1" NPT	0,150
	1 1/4" NPT	30	42	--	--	26	10	8292/11-SS-1 1/4" NPT	0,150
	1 1/2" NPT	31	49	--	--	26	10	8292/11-SS-1 1/2" NPT	0,150
	2" NPT	32	61	--	--	27	14	8292/11-SS-2" NPT	0,200
	2 1/2" NPT	45	73	--	--	40	14	8292/11-SS-2 1/2" NPT	0,200
	3" NPT	46	89	--	--	42	14	8292/11-SS-3" NPT	0,250
	3 1/2" NPT	48	102	--	--	42	14	8292/11-SS-3 1/2" NPT	0,275
4" NPT	49	115	--	--	46	14	8292/11-SS-4" NPT	0,300	

Заглушка из металла

Серия 8292



Таблица данных




Исполнение	Размер резьбы	Размеры [мм]							Номер заказа	Вес кг
		B	D	b	d	L	E	Ширина зева		
Заглушка, метрическая/NPT, внешний шестигранник, никелированная латунь 	M16 x 1,5	24	22	22	11	15	24	22	8292/12-BN-M16x1,5	0,050
	M20 x 1,5	24	24	22	15	15	26	24	8292/12-BN-M20x1,5	0,075
	M24 x 1,5	24	30	18	20	15	32	30	8292/12-BN-M24x1,5	0,075
	M25 x 1,5	24	30	22	20	15	32	30	8292/12-BN-M25x1,5	0,075
	M32 x 1,5	24	40	19	27	15	40	36	8292/12-BN-M32x1,5	0,100
	M33 x 1,5	24	36	18	27	15	39	36	8292/12-BN-M33x1,5	0,100
	M40 x 1,5	24	46	19	35	15	50	46	8292/12-BN-M40x1,5	0,150
	M42 x 1,5	24	46	20	35	15	50	46	8292/12-BN-M42x1,5	0,150
	M48 x 1,5	24	54	18	41	15	60	55	8292/12-BN-M48x1,5	0,175
	M50 x 1,5	24	55	19	43	15	59	55	8292/12-BN-M50x1,5	0,175
	M56 x 1,5	24	59	19	48	15	65	60	8292/12-BN-M56x1,5	0,200
	M63 x 1,5	24	70	19	55	15	76	70	8292/12-BN-M63x1,5	0,250
	M75 x 1,5	24	80	19	70	15	86	80	8292/12-BN-M75x1,5	0,300
	M90 x 2	24	95	19	83	15	103	95	8292/12-BN-M90x2	0,350
	M100 x 2	24	108	19	93	15	117	108	8292/12-BN-M100x2	0,400
	1/2" NPT	29	24	26	13	20	26	24	8292/12-BN-1/2" NPT	0,100
	3/4" NPT	30	30	27	18	15	32	30	8292/12-BN-3/4" NPT	0,125
	1" NPT	34	36	31	24	16	39	36	8292/12-BN-1" NPT	0,150
	1 1/4" NPT	35	55	30	28	17	59	55	8292/12-BN-1 1/4" NPT	0,150
	1 1/2" NPT	35	46	30	34	17	50	46	8292/12-BN-1 1/2" NPT	0,150
2" NPT	36	65	31	46	27	70	65	8292/12-BN-2" NPT	0,200	
2 1/2" NPT	49	80	44	57	40	86	80	8292/12-BN-2 1/2" NPT	0,200	
3" NPT	51	98	46	72	25	107	99	8292/12-BN-3" NPT	0,250	
3 1/2" NPT	52	108	47	84	37	117	108	8292/12-BN-3 1/2" NPT	0,275	
4" NPT	53	127	48	97	45	137	127	8292/12-BN-4" NPT	0,300	
Заглушка, метрический внешний шестигранник, нержавеющая сталь 	M16 x 1,5	24	22	---	---	15	24	22	8292/12-SS-M16x1,5	0,050
	M20 x 1,5	24	24	---	---	15	26	24	8292/12-SS-M20x1,5	0,075
	M25 x 1,5	24	30	---	---	15	32	30	8292/12-SS-M25x1,5	0,075
	M32 x 1,5	24	40	---	---	15	40	36	8292/12-SS-M32x1,5	0,100
	M40 x 1,5	24	46	---	---	15	50	46	8292/12-SS-M40x1,5	0,150
	M50 x 1,5	24	55	---	---	15	59	55	8292/12-SS-M50x1,5	0,175
	M56 x 1,5	24	59	---	---	15	65	60	8292/12-SS-M56x1,5	0,200
	M63 x 1,5	24	70	---	---	15	76	70	8292/12-SS-M63x1,5	0,250
	M75 x 1,5	24	80	---	---	15	86	80	8292/12-SS-M75x1,5	0,300
	M90 x 2	24	95	---	---	15	103	95	8292/12-SS-M90x2	0,350
M100 x 2	24	108	---	---	15	117	108	8292/12-SS-M100x2	0,400	

Таблица данных

Исполнение	Размер резьбы	Размеры [мм]				Номер заказа	Вес кг
		B	D	L	Ширина зева		
Заглушка, метрическая, внутренний шестигранник, никелированная латунь 	M20 x 1,5	20.8	27.3	15.3	10	8292/13-BN-M20x1,5	0,075

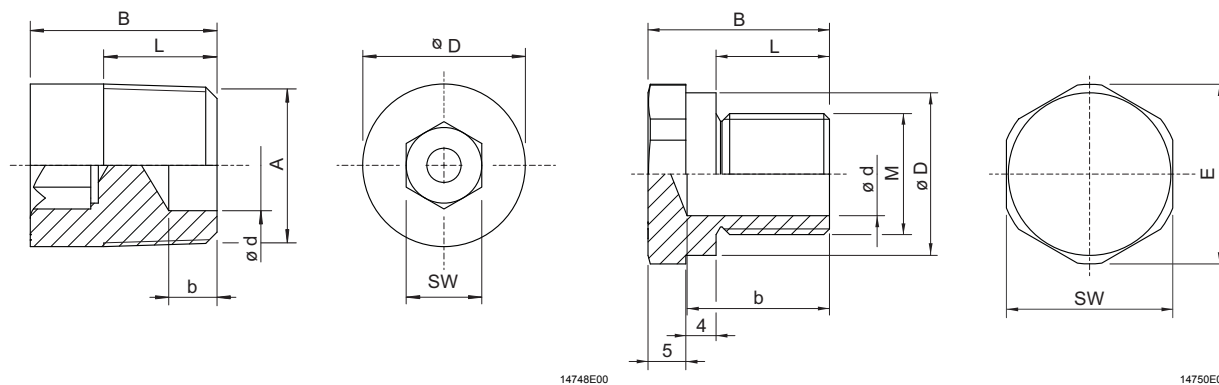
E10

Заглушка из металла

Серия 8292

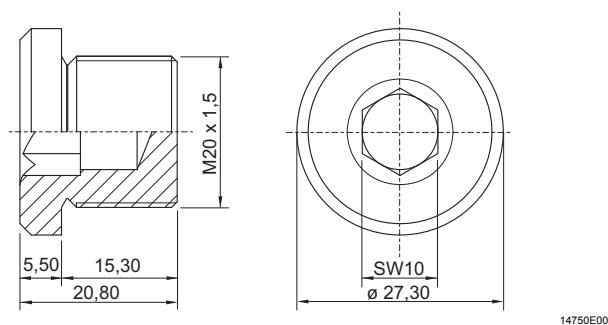
Чертежи (все размеры в мм) - Возможны изменения

Указание: размеры см. в таблице данных



Заглушка 8292/11

Заглушка 8292/12



Заглушка 8292/13

Сохранено право на внесение изменений в технические данные, размеры, вес, конструкцию и возможности поставки. Изображения не влекут за собой обязательств.