

09720E00

**Корпусы Ex d из легкого металла со взрывонепроницаемой оболочкой, серия 8261**

- Взрывозащита по
  - IEC
  - ATEX
- Применяются в зоне 1 и зоне 2
- Поставляются с 2 значениями высоты
- Корпус из алюминиевого сплава
- Возможно смотровое стекло, клавиатура, командные и сигнальные приборы и т. д.
- Возможен прямой и косвенный ввод проводки
- Используются в диапазоне температур от - 55 °С до + 40 °С

STAHL

Корпуса серии 8261 подходят для встраивания стандартного электрооборудования, например, переключателей, предохранителей, контакторов и т. д. В крышки с плоским зазором с шарнирами могут встраиваться командные и сигнальные приборы, такие, как, выключатели, сигнальные лампы и т. д. Корпуса подходят для прямого и косвенного ввода проводки.

# Зоны 1 и 2

# Корпусы Ex d из легкого металла со взрывонепроницаемой оболочкой, серия 8261

## Таблица данных

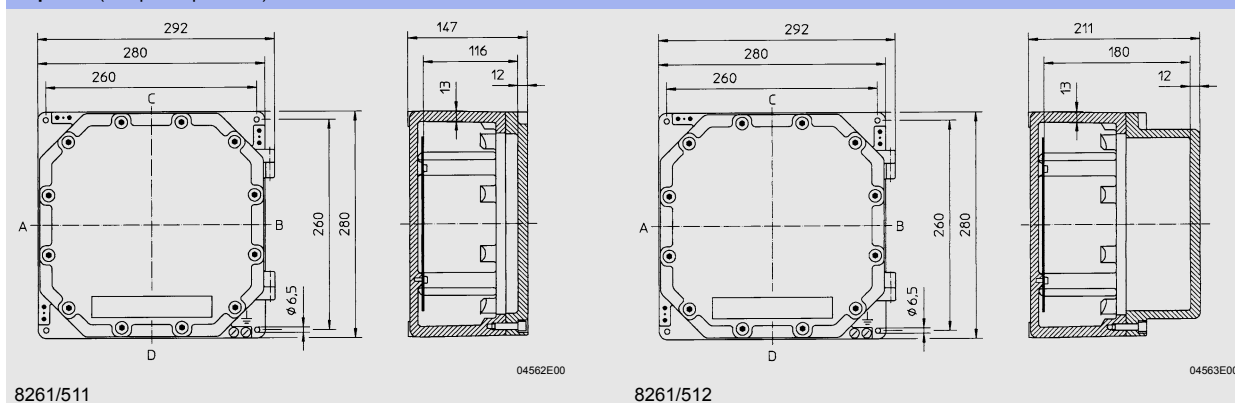
Исполнение	Свободный монтажный объем см <sup>3</sup>	Размеры [мм]			Номер заказа	Вес кг
		L	B	H		
	6500	276	276	147	<b>8261/511</b>	10.900
	8980	276	276	211	<b>8261/512</b>	12.100

## Технические данные

Взрывозащита					
Газо-взрывозащита	II 2 G Ex d II B T5/T6				
ATEX					
Сертификаты					
Казахстан	ГОСТ К				
Белоруссия	Проматомнадзор				
Международный	IEC				
Европа	ATEX				
Материал корпуса	Алюминиевый сплав				
Цвет	Форма монтажа: структурный лак печной сушки, светло-серый, RAL 7032 При встраивании в корпус Ex e: нет				
Затвор крышки	М 8, винты с внутренним шестигранником; крышка с шарнирами				
Свободный монтажный объем	8261/511: 6500 см <sup>3</sup> 8261/512: 8980 см <sup>3</sup>				
Смотровое стекло	Форма	Размер [мм]	Возможно в корпусах		
			<b>8261/511</b>	<b>8261/512</b>	
	квадратный	155 x 40 155 x 90	да да	нет нет	
	круглый	∅ 60	да	да	
		∅ 80	да	да	
		∅ 105	да	да	
		∅ 150	да	да	
Расчетное рабочее напряжение AC	макс. 1100 В				
Расчетный рабочий ток AC	макс. 125 А				
Рассеиваемая мощность	Корпус		<b>8261/511</b>	<b>8261/512</b>	
	Форма монтажа при встраивании в корпуса Ex e		100 Вт 56 Вт T5	69 Вт 39 Вт T6	116 Вт 61 Вт T5
	Температурный класс				77 Вт 41 Вт T6
Ввод проводки	2 x M 42 / 48 / 56 резьбовых отверстия				
Вид подключения	макс. 35 мм <sup>2</sup> с жильным гермопроходником 8174				
Диапазон рабочих температур	- 55 ... + 40 °C				



## Чертежи (все размеры в мм) - Возможны изменения



Сохранено право на внесение изменений в технические данные, размеры, вес, конструкцию и возможности поставки. Изображения не влекут за собой обязательств.