

Двойные терморегуляторы, терморегуляторы и тепловое реле

Серия 8146/5041, 8146/5241

STAHL



- > Коммутационная способность
 - Регулятор: 5 А
 - Реле: 16 А
- > Двухточечный регулятор
- > Измерительная система, заполненная жидкостью
- > Необратимое отключение при превышении настроенной температуры (деблокировка вручную)
- > Необратимое отключение при негерметичности измерительной системы
- > Корпус из полиэфирной смолы, укрепленной стекловолокном



00525E00

E6

Заполненная жидкостью измерительная система изменяет свой объем при перепадах температуры. За счет этого посредством механической трансформации срабатывает перекидной контакт.

Если температура датчика превышает настроенное значение, реле необратимо отключается. После понижения температуры тепловое реле можно деблокировать вручную.

При негерметичности измерительной системы терморегулятор необратимо отключается. При занижении минимальной температуры датчика электрическая цепь также размыкается, однако автоматически замыкается при повышении температуры.

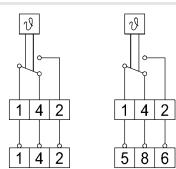
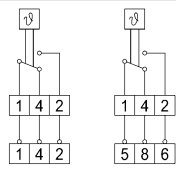
Зона	ATEX / IECEx					
	0	1	2	20	21	22
Применяются в		x	x		x	x

WebCode 8146J

Двойные терморегуляторы, терморегуляторы и тепловое реле

Серия 8146/5041, 8146/5241

Таблица данных

Исполнение	Электрическая схема	Описание	Номер заказа	Вес кг
8146/5041-R5A двойной терморегулятор		Коммутационная способность: 5 А Указать диапазоны измерения	8146/5041 - .	1,100
8146/5241 терморегулятор и тепловое реле		Коммутационная способность: Регулятор: 5 А Реле: 16 А Указать диапазоны измерения	8146/5241 - .	1,440

Дополнение к номеру заказа

	8146/ Регулятор: 5041-R5A/ Реле: 5241-B16A/	Возможные диапазоны измерения - 20 ... + 50 °C 0 ... + 120 °C + 50 ... + 300 °C 0 ... + 200 °C + 50 ... + 300 °C
Примеры:	Двойной терморегулятор:	8146/5041- R5A/ - 20 ... + 50 °C R5A/ + 50 ... + 300 °C
	Терморегулятор и тепловое реле:	8146/5241- R5A/ - 20 ... + 50 °C B16A/ 0 ... + 200 °C

Взрывозащита

Маркировка	
IECEx	
Газо-взрывозащита	Ex dem ia/ib [ia/ib] IIA, IIB, IIC, T6, T5, T4
Пылевзрывозащита	Ex tD A21 IP65 T80°C, T95°C, T130°C
Европа (ATEX)	
Газо-взрывозащита	⊕ II 2 G Ex de IIC T6
Пылевзрывозащита	⊕ II 2 D Ex tD A21 IP66 T80 °C
Сертификаты	
IECEx	
Газо-взрывозащита	IECEx PTB 06.0090
Пылевзрывозащита	IECEx PTB 06.0090
Европа (ATEX)	
Газо-взрывозащита	PTB 01 ATEX 1024
Пылевзрывозащита	PTB 01 ATEX 1024
Казахстан	
	ГОСТ К

Технические данные

Механические данные	
Вид защиты	IP66
Материал	
Корпус	Полиэфирная смола, укрепленная стекловолокном
Уплотнение	Вспененный полиуретан
Датчик	Нержавеющая сталь VA 1.4571 (AISI 316L)
Монтаж и Установка	
Кабельные вводы и вводы проводки	2 x M20 x 1,5 ввода проводки
Диапазон сечения	6 ... 13 мм
Капиллярная трубка	
Длина	1 м
Диаметр	1,5 мм
Минимальный радиус изгиба	5 мм

Двойные терморегуляторы, терморегуляторы и тепловое реле

Серия 8146/5041, 8146/5241



Технические данные

Исполнение	5041-R5A Терморегуляторы		
Электрические данные			
Диапазон измерения	- 20 ... + 50 °C	0 ... + 120 °C	+ 50 ... + 300 °C
Расчетное рабочее напряжение	макс. 250 В AC	макс. 250 В AC	макс. 250 В AC
Расчетный рабочий ток	5 А	5 А	5 А
Точность точки переключения	0 ... - 3,5 К	0 ... - 6 К	0 ... - 12,5 К
Условия окружающей среды			
Окружающая температура	- 20 ... + 50 °C	- 20 ... + 50 °C	- 20 ... + 50 °C
Механические данные			
Контакт	1 переключающий контакт	1 переключающий контакт	1 переключающий контакт
Монтаж и Установка			
Вид подключения	Винтовая клемма	Винтовая клемма	Винтовая клемма
Поперечное сечение подключения	макс. 2,5 мм ²	макс. 2,5 мм ²	макс. 2,5 мм ²
Датчик			
Диапазон измерения	- 20 ... + 50 °C	0 ... + 120 °C	+ 50 ... + 300 °C
Диаметр	6 мм	6 мм	6 мм
Длина	129 мм	81 мм	51 мм
Допустимая температура датчика			
Минимальная	- 30 °C	- 10 °C	- 15 °C
Максимальная	+ 60 °C	+ 140 °C	+ 345 °C

Технические данные

Исполнение	5041-B16A Тепловое реле	
Электрические данные		
Диапазон измерения	0 ... + 200 °C	+ 50 ... + 300 °C
Расчетное рабочее напряжение	макс. 250 В AC	макс. 250 В AC
Расчетный рабочий ток		
Размыкающий контакт	16 А	16 А
Замыкающий контакт	10 А	10 А
Условия окружающей среды		
Окружающая температура	- 20 ... + 50 °C	- 20 ... + 50 °C
Механические данные		
Контакт	1 переключающий контакт	1 переключающий контакт
Монтаж и Установка		
Вид подключения	4 x винтовые клеммы	4 x винтовые клеммы
Поперечное сечение подключения	макс. 2,5 мм ²	макс. 2,5 мм ²
Датчик		
Диапазон измерения	0 ... + 200 °C	+ 50 ... + 300 °C
Диаметр	6 мм	6 мм
Длина	71 мм	57 мм
Допустимая температура датчика		
Минимальная	- 10 °C	- 10 °C
Максимальная	+ 230 °C	+ 345 °C

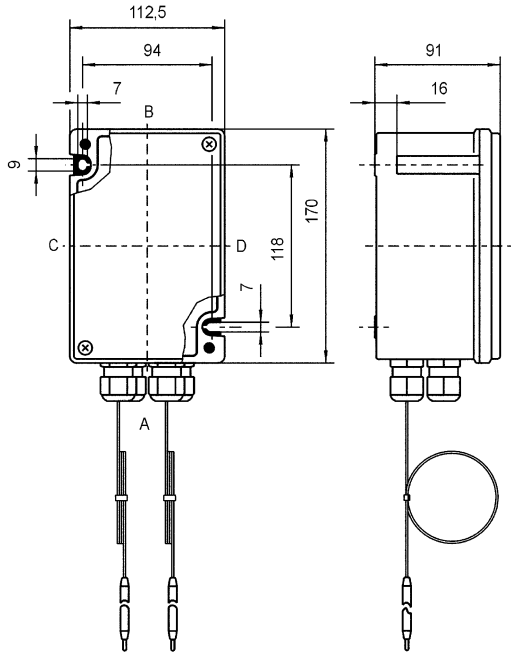
Принадлежности и запасные детали

Обозначение	Описание	Номер заказа	Вес кг	
Вводы проводки	8161/5-M20-13	1 шт.	138518	0,012
Уплотнение для капиллярной трубки	для размера M20 x 1,5	1 шт.	145106	0,020

Двойные терморегуляторы, терморегуляторы и тепловое реле

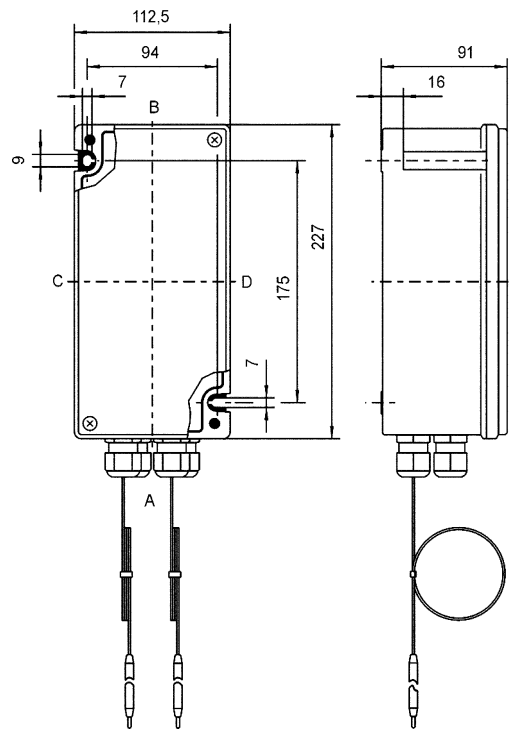
Серия 8146/5041, 8146/5241

Чертежи (все размеры в мм) - Возможны изменения



Двойной терморегулятор
Серия 8146/5041

04802E00



04803E00

Терморегулятор и тепловое реле
Серия 8146/5241

Сохранено право на внесение изменений в технические данные, размеры, вес, конструкцию и возможности поставки. Изображения не влекут за собой обязательств.