

Разделительный трансформатор полевой шины

Серия 9185/12



- > Полевые шины RS-422, RS-485
- > Гальваническая развязка между RS-422 / RS-485, RS-232, RS-422, RS-485 и вспомогательной энергией
- > Возможность настройки скорости передачи данных в диапазоне от 1,2 Кбит/с до 1,5 Мбит/с
- > Автоматическая настройка скорости передачи данных с PROFIBUS DP
- > Обновление бита

A3



15734E00

www.stahl.de



Основная функция: разделительный трансформатор для сигналов связи

При помощи высококачественной гальванической развязки и функции "обновление бита" разделительный трансформатор полевой шины обеспечивает бесперебойную передачу данных шин Profibus, Modbus и R. STAHL Servicebus. Использование разделительного трансформатора позволяет блокировать возможные уравнительные токи и защитить чувствительные конечные приборы от изменяющегося уровня подачи энергии. Прибор поддерживает как системы RS-485, так и системы RS-422. Кроме того, разделительный трансформатор предоставляет возможность адаптации интерфейса RS-232 к RS-485 / RS-422. Это позволяет подключать стандартный ПК к интерфейсам RS-485 / RS-422. Переход на RS-485 / RS-422 позволяет системам передачи данных, связанным с RS-232, достигать большей дальности передачи сигнала.

	ATEX / IECEx						NEC 505						NEC 506						NEC 500					
	Zone		Class I		Class II		Class III		Zone		Class I		Class II		Class III		Division		Class I		Class II		Class III	
Монтаж в	0	1	2	20	21	22	0	1	2	20	21	22	0	1	2	20	21	22	1	2	1	2	1	2
Монтаж в			x ^{*)}			x ^{*)}			x ^{*)}			x ^{*)}			x ^{*)}			x ^{*)}			x ^{*)}			x ^{*)}

^{*)} Ограничения см. в таблице по взрывозащите

WebCode 9185B

Разделительный трансформатор полевой шины

Серия 9185/12



Таблица данных

Исполнение	Интерфейс X3	Интерфейсы X1, X2	Вид подключения	Номер заказа
Разделительный трансформатор полевой шины тип 9185	RS-422, RS-485	RS-232, RS-422, RS-485	Винтовая клемма	9185/12-45-10s
	RS-422, RS-485	RS-232, RS-422, RS-485	Пружинные клеммы	9185/12-45-10k

Взрывозащита

Глобально (IECEX)	
Газ и пыль	IECEX BVS 06.0004X Ex nAc IIC T4
Европа (ATEX)	
Газ и пыль	BVS 10 ATEX E 105 X II 3G Ex nAc IIC T4
Россия (ГОСТ Р)	
Газ	2ExnAII T4
Сертификаты	
Сертификаты	IECEX, ATEX, Бразилия (INMETRO), Индия (PESO), Канада (CSA), Казахстан (разрешение на эксплуатацию), Россия (ГОСТ Р), Сербия (SRPS), Украина (TR), США (FM), Беларусь (разрешение на эксплуатацию)
Судовые сертификаты	DNV, ABS, RS
Другие параметры	
Монтаж	в Зоне 2, секторе 2 и в безопасной зоне
Дальнейшие данные	см. соответствующий сертификат и инструкцию по эксплуатации

Технические данные

Электрические характеристики	
Вспомогательная энергия	
Номинальное напряжение U_N	24 В UC
Диапазон напряжения DC	18 ... 31,2 В
Диапазон напряжения AC	24 В ± 15 %
Остаточная пульсация в диапазоне напряжения DC	≤ 3.6 V _{SS}
Номинальный ток (24 В)	80 мА
Потребляемая мощность	1,6 Вт
Рабочая индикация	зеленый светодиод "PWR"
Контроль пониженного напряжения	да
Гальваническая развязка	
Испытательные напряжения	
согласно норме	EN 60079-11
Интерфейс X3 относительно интерфейсов X1, X2	1,5 кВ
Интерфейс относительно вспомогательной энергии	1,5 кВ
Интерфейсы X1, X2 относительно вспомогательной энергии	500 В
Интерфейс на стороне поля (X3)	
Исполнение	RS-485/RS-422
Уровень	EIA RS 485, EIA RS 422
Подключение	гнездо Sub-D X3, 9-полюсное
Скорость передачи данных	1,2 Кбит/с ... 1,5 Мбит/с
Настройки	постоянная скорость передачи данных или автоматическое распознавание > 9,6 Кбит/с (только для Profibus DP)
Длина провода	зависит от скорости передачи данных и кабеля
Нагрузочное сопротивление	следует подключить во внешнем штекере
Индикация приема данных	зеленый светодиод "RxD3"

Разделительный трансформатор полевой шины

Серия 9185/12



Технические данные

Электрические характеристики

Интерфейс на стороне системы (X1)

Исполнение	RS-232 C
Подключение	штекер Sub-D X1, 9-полюсный
Уровень	EIA RS-232 C
Скорость передачи данных	1,2 ... 93,75 Кбит/с
Настройки	постоянная скорость передачи данных или автоматическое распознавание > 9,6 Кбит/с (только для Profibus DP)

Длина провода ≤ 20 м

Нагрузочное сопротивление --

Индикация приема данных зеленый светодиод "RxD1"

Интерфейс на стороне системы (X2)

Исполнение	RS-485/RS-422 (переключается)
Подключение	штекер Sub-D X2, 9-полюсный
Уровень	EIA RS-485, EIA RS-422
Скорость передачи данных	1,2 Кбит/с ... 1,5 Мбит/с
Настройки	Регулировка передающего устройства RS-422 вкл./выкл.
Длина провода	зависит от скорости передачи данных и кабеля
Нагрузочное сопротивление	подключить во внешнем штекере
Индикация приема данных	зеленый светодиод "RxD2"

Контроль ошибок

Короткое замыкание линий передачи данных $T \geq 13 \times$ время передачи бита

Индикация красный светодиод "ERR" вкл.

Поиск скорости передачи данных в бодах при автоматическом распознавании: мигает красный светодиод "ERR"

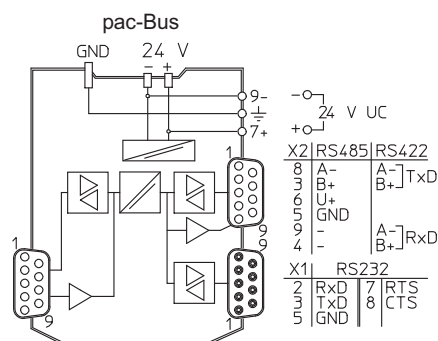
Электромагнитная совместимость

Проверена по следующим нормам и сертификатам:
EN 61326 (IEC/EN 61000-4-1...6 и 11; EN 55022 класс B);
NAMUR NE 21 (IEC/EN 61000-4-1...6, 8 и 11; EN 55022 класс B)

Схема соединений

для Типов Safe area
9185/12-46-10. Division 2
Zone 2

X3	RS485	RS422
8	A-	A-]TxD
3	B+	B+]TxD
6	U+	U+
5	GND	GND
9	-	A-]RxD
4	-	B+]RxD
7	-	U+
2	-	GND



Field device

ISpac Isolator

Control system
09817E01

Условия окружающей среды

Окружающая температура	-20 ... +70 °C
Отдельный прибор	-20 ... +60 °C
Групповой монтаж	Условия монтажа влияют на окружающую температуру. Соблюдать инструкцию по эксплуатации.
Температура хранения	-40 ... +80 °C
Относительная влажность (без конденсата)	≤ 95 %

Разделительный трансформатор полевой шины

Серия 9185/12



Технические данные

Механические данные

Подключение		Винтовые клеммы	Пружинные клеммы
	Подключение одножильное		
	- жесткое	0,2 ... 2,5 мм ²	0,2 ... 2,5 мм ²
	- гибкое	0,2 ... 2,5 мм ²	0,2 ... 2,5 мм ²
	- гибкое с гильзами для оконцевания жил (без / с пластмассовой гильзой)	0,25 ... 2,5 мм ²	0,25 ... 2,5 мм ²
	Подключение двухжильное		
	- жесткое	0,2 ... 1 мм ²	--
	- гибкое	0,2 ... 1,5 мм ²	--
	- гибкое с гильзами для оконцевания жил	0,25 ... 1 мм ²	0,5 ... 1 мм ²
Вес	прибл. 205 г		
Вид монтажа	на монтажной шине (NS35/15, NS35/7,5)		
Положение монтажа	вертикально или горизонтально		
Корпус	IP30		
Клеммы	IP20		
Материал корпуса	РА 6.6		
Огнестойкость (UL-94)	V0		

Принадлежности и запасные детали

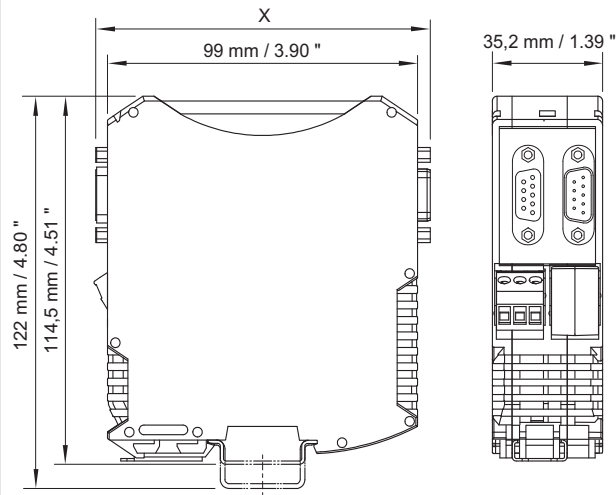
Наименование	Изображение	Описание	№ изд.	Вес кг
Разделительный трансформатор полевой шины Серии 9185/11	 <small>09867E00</small>	<ul style="list-style-type: none"> Оборудование для установки в безопасном участке или зоне 2 / секторе 2 Для полевых шин с интерфейсом RS-485 - зона 1 / класс I, II, III, сектор 1 и класс I, II, III зона 1 Подходит для Profibus DP, Modbus, R. STAHL ServiceBus Интерфейс для автоматизированной системы RS-232, RS-422, RS-485 Автоматическая настройка скорости передачи данных для Profibus DP Настраиваемая скорость передачи данных (1,2 Кбит/с до 1,5 Мбит/с) Вспомогательная энергия 24 В AC/DC Прочие данные см. спецификацию серии 9185/11 	160587	0,273
Штекер Sub-D + интерфейс PG	 <small>09868E00</small>	<p>9-полюсный для подключения полевой шины или ServiceBus и модуля CPU & Power Типа 9440/15 и разделительного трансформатора полевой шины 9185.</p> <p>Сопротивление подключения встроено и переключается.</p>	105715	0,001

Разделительный трансформатор полевой шины

Серия 9185/12



Чертеж (все размеры в мм / дюймах) - возможны изменения



	Размер X
Винтовые клеммы	108 мм / 4,25"
Пружинные клеммы	118 мм / 4,66"

09820E00

Сохранено право на внесение изменений в технические данные, размеры, вес, конструкцию и возможности поставки. Изображения не влекут за собой обязательств.

A3