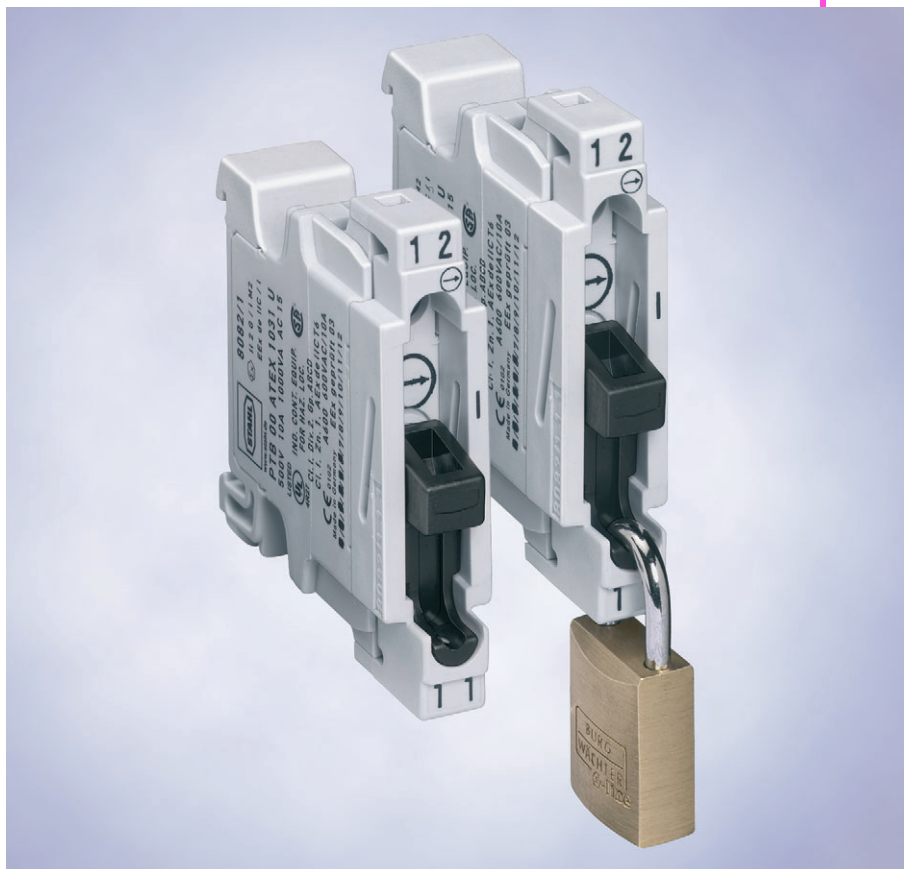


## Разделительная клемма, серия 8082

- Взрывозащита по
  - IEC
  - ATEX
- Применяется в зоне 1 и зоне 2
- Для встраивания в корпус Ex e
- Поперечное сечение подключения: 2,5 мм<sup>2</sup> однопроволочное / многопроволочное
- Однополюсная, размыкающий контакт с принудительным размыканием
- Корпус из полиамида
- Для фиксированного крепления: возможно винтовое крепление с помощью адаптера
- Возможно последовательное подключение с образованием клеммных блоков
- Однозначная индикация коммутационного положения
- Покрытие токоподводящей клеммной точки при открытом коммутационном контакте
- Кнопка запирается в положении ВЫКЛ. (согласно IEC / EN 60947-5-1)
- Используются в диапазоне температур от - 55 °C до + 70 °C



Посредством разделительных клемм 8082 возможно простое разблокирование электрических цепей для технического обслуживания и в целях контроля. Разделительные клеммы используются в корпусах Ex e. Они могут задействоваться под напряжением и во взрывоопасной зоне.

STAHL

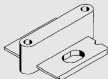
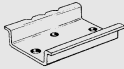
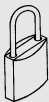
# Зоны 1 и 2

## Таблица данных

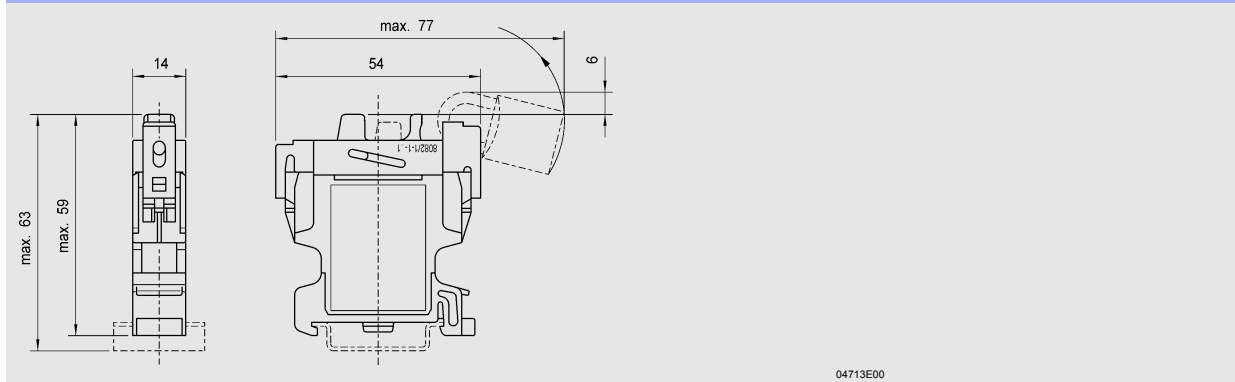
Исполнение	Описание	Номер заказа	Вес кг
Разделительная клемма	с 1 размыкающим контактом с принудительным размыканием Материал контакта серебро-никель	<b>8082/1-1-01</b>	0.030

## Технические данные

Взрывозащита					
ATEX	⊕ II 2 G Ex de IIC T6				
Сертификаты					
Белоруссия	Проматомнадзор				
Международный	IEC				
Европа	ATEX				
США	UL				
Материал корпуса	Полиамид				
Расчетное рабочее напряжение	макс. 500 В				
Расчетный рабочий ток	6 А				
Контактный элемент	1 размыкающий контакт с принудительным размыканием				
Материал контакта	Серебро-никель				
Коммутационная способность	AC 11, cos.φ = 0,7:	230 В	4 А	400 В	2,5 А
	DC 1 LR = 1 мс	60 В -	4 А	110 В -	2,5 А
	DC 11 LR = 15 мс	60 В -	6 А	110 В -	2,5 А
			4 А		1,6 А
	LR = 100 мс		2,5 А		1,0 А
Управление	вручную с помощью регулятора переключения; запирается в положении 0 (согласно IEC / EN 60947-5-1)				
Окружающая температура	- 55 ... + 70 °C				
Поперечное сечение подключения	2,5 мм <sup>2</sup> однопроволочный / многопроволочный				

Принадлежности и запасные детали				
Наименование	Изображение	Описание	Номер заказа	Вес кг
Адаптер	 05614E00	для ввинчивания в корпус Eх е; для винтового крепления разделительных клемм, например, на монтажной панели; пластмасса для 2 разделительных клемм	132702	0.007
Несущая рейка	 05597E00	Размер 29 длиной 77 мм, для макс. 5 разделительных клемм	137812	0.024
		Размер 30 длиной 133 мм, для макс. 9 разделительных клемм	137819	0.040
		Размер 31 длиной 189 мм, для макс. 13 разделительных клемм	137827	0.060
		Размер 32 длиной 301 мм, для макс. 21 разделительных клемм	137834	0.094
		для ввинчивания в корпус Eх е; для фиксирования защелкиванием разделительных клемм		
Замок	 05445E00	для тройного закрытия кнопочного переключателя в выключенном состоянии	107115	0.015

Чертежи (все размеры в мм) - Возможны изменения



Сохранено право на внесение изменений в технические данные, размеры, вес, конструкцию и возможности поставки. Изображения не влекут за собой обязательств.

