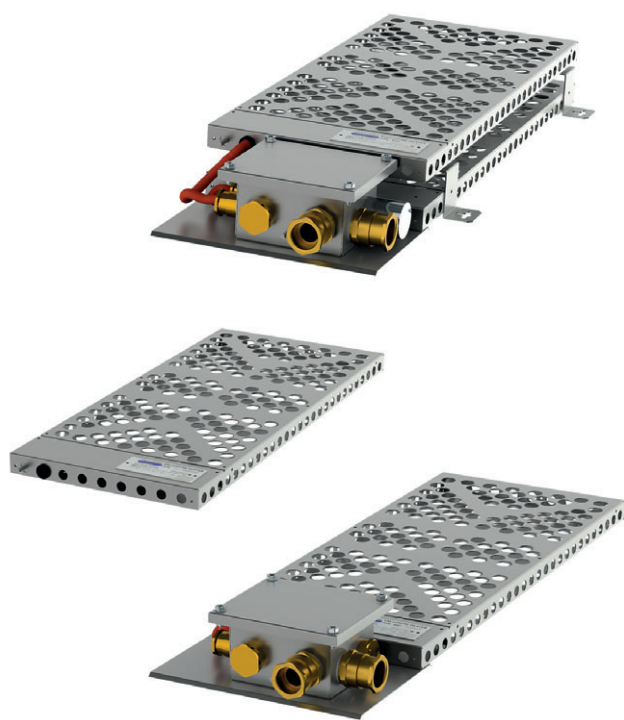


Отопитель корпуса Серия TEF 9206

TRANBERG®

STAHL



- > Исполнения
 - с соединительным проводом длиной 1 м
 - с ответвительной розеткой для подключения энергии
 - Отопитель корпуса с ответвительной розеткой
 - Используется в диапазоне температур от -50 °C до +50 °C

www.stahl.de



15191E00



E6

По причине относительно низких температур поверхности и саморегулирующей функции отопителя детали могут располагаться вблизи нагревателя без опасности повреждения или перегрева. На объекте имеются как пульты управления, так и управляющие элементы, а также контрольные шкафы. В отопителе корпуса имеется деталь из полупроводникового полимерного ядра, которое было залито между двумя параллельно расположенными медными проводами. При низкой температуре между проводниками течет электрический ток, за счет которого создается тепло. При повышении температуры увеличивается электрическое сопротивление ядерного материала, за счет этого уменьшается протекание тока и тепловая мощность.

| | ATEX / IECEx / ГОСТ | | | | | |
|---------------|---------------------|---|---|----|----|----|
| Зона | 0 | 1 | 2 | 20 | 21 | 22 |
| Применяется в | | x | x | | | |


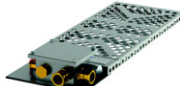
WebCode T9206A

Отопитель корпуса

Серия TEF 9206

TRANBERG®

Таблица данных

| Исполнение | Описание | Мощность | Номер заказа |
|-----------------------------------------------------------------------------------------------|----------------------------------------------------------------------------------------------------------|----------|--------------|
|  15181E00 | Для этой модели в объем поставки входит соединительный провод длиной пригл. 1 м для подключения энергии. | 50 Вт | TEF92060000 |
| | | 100 Вт | TEF92060001 |
| | | 175 Вт | TEF92060002 |
| | | 300 Вт | TEF92060003 |
|  15188E00 | Для этой модели в объем поставки входит ответвительная розетка для подсоединений со стороны заказчика. | 100 Вт | TEF92061001 |
| | | 175 Вт | TEF92061002 |
| | | 300 Вт | TEF92061003 |
| | | 600 Вт | TEF92063006 |

Взрывозащита

Глобальный (IECEX)

| | |
|-----|--------------------------------------|
| Газ | IECEX NEM 11.0005X Ex e IIC T5 Gb |
|-----|--------------------------------------|

Европа (ATEX)

| | |
|-----|--------------------------------------------|
| Газ | NEMKO 11ATEX1098X II 2 G Ex e IIC T5 Gb |
|-----|--------------------------------------------|

Сертификаты и допуски

| | |
|-------------|--------------------------------------------|
| Сертификаты | ATEX, IECEX, Канада (CSA), Россия (ГОСТ-Р) |
|-------------|--------------------------------------------|

Технические данные

Электрические характеристики

| | |
|------------------------------|------------|
| Расчетное рабочее напряжение | 230 В AC |
| Предохранитель | макс. 16 А |

Условия окружающей среды

| | |
|------------------------|----------------|
| Окружающая температура | -50 ... +50 °C |
|------------------------|----------------|

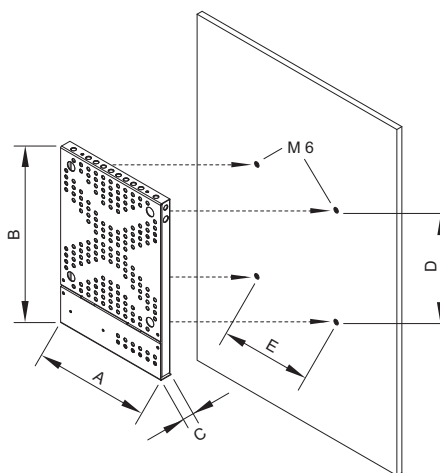
Механические данные

| | |
|----------|--------------------------------------|
| Материал | нержавеющая сталь 1.4404 (AISI 316L) |
|----------|--------------------------------------|

Чертежи (все размеры в мм) - Возможны изменения

Отопление корпуса

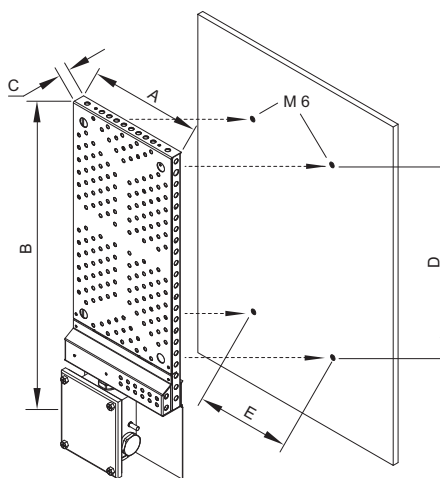
| | Наружный размер | | | Монтажный размер | | Вес в кг | Длина провода в М |
|--------|-----------------|-----|----|------------------|-----|-------------|-------------------------|
| | A | B | C | D | E | | |
| 50 Вт | 200 | 300 | 24 | 200 | 160 | 2,00 | 1 |
| 100 Вт | 240 | 550 | 24 | 44 | 200 | 3,00 | 1 |
| 175 Вт | 280 | 700 | 24 | 600 | 240 | 5,00 | 1,5 |
| 300 Вт | 360 | 880 | 24 | 770 | 320 | 8,00 | 1,5 |



12344E00

Отопление корпуса с ответвительной розеткой

| | Наружный размер | | | Монтажный размер | | Вес в кг |
|--------|-----------------|------|-------|------------------|-----|-------------|
| | A | B | C | D | E | |
| 100 Вт | 240 | 675 | 24/57 | 440 | 200 | 4,92 |
| 175 Вт | 280 | 825 | 24/57 | 590 | 240 | 6,74 |
| 300 Вт | 360 | 1000 | 24/57 | 770 | 310 | 9,72 |
| 600 Вт | 360 | 1000 | 78/57 | 770 | 320 | 18,76 |



12345E00

Сохранено право на внесение изменений в технические данные, размеры, вес, конструкцию и возможности поставки. Изображения не влекут за собой обязательств.