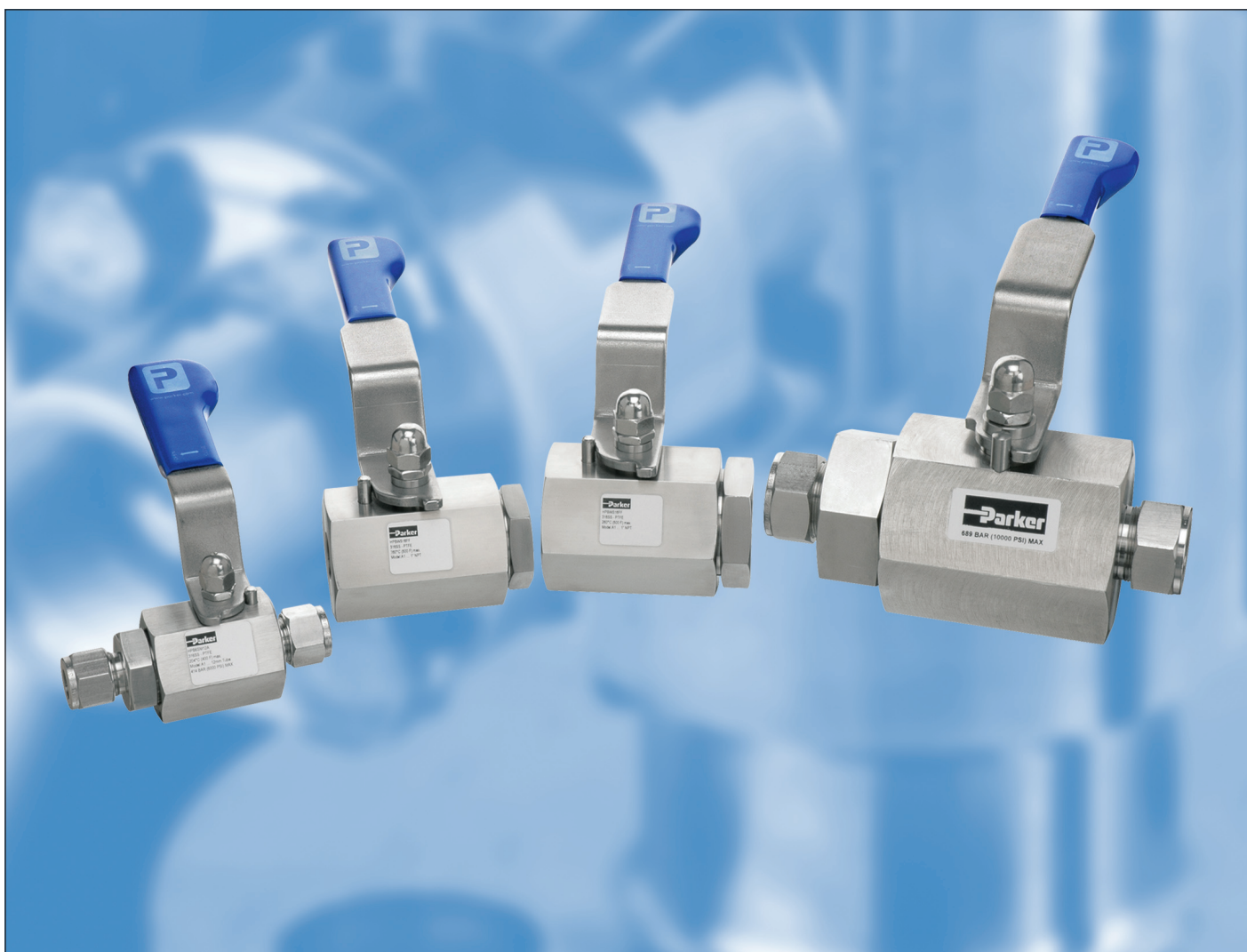




Шаровой клапан Hi-Pro для высокоэффективной блокировки технологического процесса

Каталог 4190-HBV
Май 2005 г.



Шаровой клапан Hi-Pro с рабочим давлением до 10000 фунтов/кв.дюйм (689 бар)

Описание устройства

Высокоэффективные двухсекционные и двунаправленные шаровые клапаны данного класса позволяют работать с номинальными значениями давления до 10000 фунтов/кв.дюйм (689 бар) в “холодном” состоянии, обеспечивая 100% отсеку пузырьков (полная герметизация при проверке пузырьковым течеискателем) и режим непрерывной бесперебойной эксплуатации. Подобные шаровые клапаны могут быть использованы в большинстве востребованных условиях применения в таких отраслях, как нефтяная и газовая промышленность, а также в системах управления технологическими процессами.

За счет внедрения двухсекционной разъемной конструкции пути утечки через корпус клапана сведены к минимуму. При наличии возможности выбора объединенных соединительных элементов с полностью герметизированными обжатými концами пользователи могут отказаться от применения соединений с конической резьбой и резьбовых герметиков. В результате исключается загрязнение системы, сокращаются пути утечки, расходы на монтаж оборудования, уменьшаются весовые показатели и представляется возможность экономии окружающего пространства.

Технические характеристики

- Конструкция из нержавеющей стали марки 316,
 - Максимальное рабочее давление в холодном состоянии 6000 фунтов/кв.дюйм (414 бар) при использовании тефлоновых седел.*
 - Номинальный диапазон температур для седел, изготовленных из тефлона от -54°C до +204°C (от -65°F до +400°F).*
 - Максимальное рабочее давление в холодном состоянии 10000 фунтов/кв.дюйм (689 бар) при использовании седел из полиэфирэфиркетона (ПЭЭК).*
 - Номинальный диапазон температур для седел, изготовленных из полиэфирэфиркетона (ПЭЭК) от -54°C до +232°C (от -65°F до +450°F).*
- *Всегда руководствуйтесь графиком зависимости давления от температуры (P/T)

Отличительные особенности

- Двухсекционная конструкция корпуса – минимальные пути утечки.
- Расчетный коэффициент запаса прочности при предельном давлении - 4:1.
- При необходимости устройство проектируется в соответствии с требованиями стандарта ANSI/ASME B16.34.
- Реверсивность.
- В качестве стандартных материалов для седел шаровых клапанов используются полиэфирэфиркетон (ПЭЭК) и тефлон (ПТФЭ).
- Для клапанов с проходным отверстием 25 мм седла могут быть изготовлены из материала PHflex.
- Сальниковая набивка из тефлона и графита типа “Graphoil”.
- Полная герметизация при проверке с помощью пузырькового течеискателя.
- Конструкция с шаровым поплавком и седлами с динамической характеристикой, отличающаяся функцией самосброса.
- Шток с противовыбросовой защитой.
- Внедрение встроенных обжатых концов соединительных элементов, исключающее необходимость в применении конических резьб и резьбовых герметиков.
- Рабочий режим с низким крутящим моментом.
- Надежная четвертьоборотная ручка блокировки в комплекте с эргономически спроектированной предохранительной втулкой.
- Полный цикл гидростатических испытаний и опрессовка воздухом под низким давлением.
- Надежная герметизация резьбы соединителя, предотвращающая загрязнение окружающей среды.
- Антистатическая защита.
- Пожаробезопасная конструкция, отвечающая требованиям стандартов API 607, BS6755 (часть 2) (по отдельному запросу).



⚠ ВНИМАНИЕ!

НЕИСПРАВНОСТЬ, НЕПРАВИЛЬНЫЙ ВЫБОР ИЛИ НЕПРАВИЛЬНОЕ ПРИМЕНЕНИЕ ИЗДЕЛИЙ И/ИЛИ СИСТЕМ, ПРЕДСТАВЛЕННЫХ В НАСТОЯЩЕМ ДОКУМЕНТЕ, А ТАКЖЕ ВСПОМОГАТЕЛЬНЫХ УСТРОЙСТВ МОЖЕТ ПРИВЕСТИ К ТРАВМАМ ПЕРСОНАЛА (С ВОЗМОЖНОСТЬЮ ЛЕТАЛЬНОГО ИСХОДА) И ПОВРЕЖДЕНИЮ ОБОРУДОВАНИЯ.

Настоящий документ, а также другие информационные источники корпорации Parker Hannifin, ее дочерних компаний и уполномоченных дистрибьюторов оборудования предоставляют пользователям, имеющим технический опыт и знания, для проведения дальнейших исследований данные о продуктах и системах (опциях, предоставляемых по отдельному заказу). Важно, чтобы каждый пользователь провел всесторонний анализ своих конкретных условий и требований и ознакомился с информацией об изделиях и системе, представленной в действующей редакции каталога выпускаемой продукции. С учетом разнообразия эксплуатационных условий и областей применения данных продуктов или систем пользователь на основе собственного анализа и испытаний полностью отвечает за окончательный выбор требуемых продуктов и систем, а также за выполнение всех требований, касающихся рабочих характеристик, техники безопасности и предупреждений в условиях данного варианта применения.

Показатели изделий, представленных в настоящем документе, включая, без ограничений, специфические особенности, технические характеристики, конструкцию, наличие и стоимость, могут быть изменены корпорацией Parker Hannifin и ее дочерними компаниями в любое время без предварительного уведомления.

Предложения для продажи

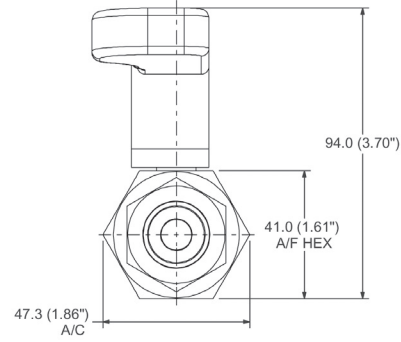
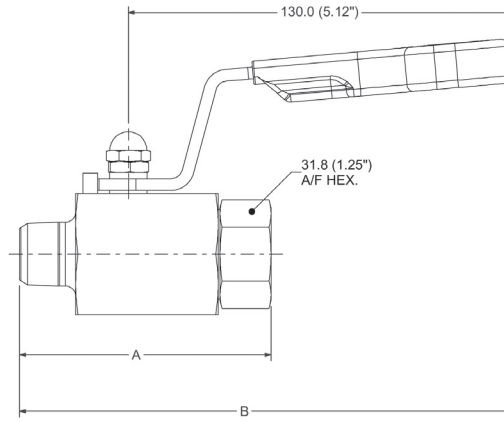
Настоящим подтверждается, что изделия, представленные в данном документе, предлагаются для реализации корпорацией Parker Hannifin, ее дочерними компаниями или ее уполномоченными поставщиками. Данное предложение и порядок его принятия регламентируются условиями, изложенными в разделе “Предложение для продажи” каталога 4110-U “Игольчатые клапаны” (серия U).



Посетите наш веб-сайт по адресу: www.parker.com/ipd

Корпорация Parker Hannifin

Шаровые клапаны Ni-Pro различных классов (до 4500) с рабочим давлением до 10000 фунтов/кв.дюйм (689 бар) (с проходным отверстием 10 мм)



Номера деталей стандартного сортамента с диаметром проходного отверстия 10 мм

| № детали по каталогу | № детали по каталогу | Впускной патрубок | Выпускной патрубок | Размеры | |
|----------------------|----------------------|--------------------------------|--------------------------------|--------------|--------------|
| Класс 2500 | Класс 4500 | С внутренней резьбой | С внутренней резьбой | А мм (дюйм) | В мм (дюйм) |
| HPBY*4FF | HPBY*4FFHP | 1/4 дюйма с внутренней резьбой | 1/4" С внутренней резьбой | 70,0 (2,76) | 161,5 (6,36) |
| HPBY*6FF | HPBY*6FFHP | 3/8 дюйма с внутренней резьбой | 3/8 дюйма с внутренней резьбой | 71,0 (2,80) | 162,0 (6,38) |
| HPBY*8FF | HPBY*8FFHP | 1/2 дюйма с внутренней резьбой | 1/2 дюйма с внутренней резьбой | 85,0 (3,35) | 166,5 (6,56) |
| | | С наружной резьбой | С внутренней резьбой | | |
| HPBY*4M4F | HPBY*4M4FHP | 1/4 дюйма с наружной резьбой | 1/4 дюйма с внутренней резьбой | 70,0 (2,76) | 161,5 (6,36) |
| HPBY*8M8F | HPBY*8M8FHP | 1/2 дюйма с наружной резьбой | 1/2 дюйма с внутренней резьбой | 85,0 (3,35) | 166,5 (6,56) |
| | | A-LOK® | A-LOK® | | |
| HPBY*4A | — | 1/4 дюйма A-LOK® | 1/4 дюйма A-LOK® | 95,0 (3,74) | 165,5 (6,52) |
| HPBY*6A | — | 3/8 дюйма A-LOK® | 3/8 дюйма A-LOK® | 99,1 (3,90) | 167,4 (6,59) |
| HPBY*8A | — | 1/2 дюйма A-LOK® | 1/2 дюйма A-LOK® | 104,7 (4,12) | 170,2 (6,70) |
| HPBY*M6A | — | 6 мм A-LOK® | 6 мм A-LOK® | 95,0 (3,74) | 165,5 (6,52) |
| HPBY*M8A | — | 8 мм A-LOK® | 8 мм A-LOK® | 96,6 (3,80) | 166,3 (6,55) |
| HPBY*M10A | — | 10 мм A-LOK® | 10 мм A-LOK® | 99,5 (3,92) | 167,6 (6,60) |
| HPBY*M12A | — | 12 мм A-LOK® | 12 мм A-LOK® | 104,7 (4,12) | 170,2 (6,70) |

*Введите условное обозначение материала, выбрав его из таблицы материалов (B = Стандартная нержавеющая сталь марки 316). При использовании конструкции CPI™ замените A на Z. Размеры *A* указаны при затяжке гаек от руки. Номинальные значения давления для клапанов с обжатými концевыми элементами приведены в таблице с номиналами трубопроводов. Возможно использование комбинированных концевых элементов.

Технические характеристики изделий в стандартном исполнении: Тefлоновое уплотнение с тefлоновыми седлами, шар с проходным отверстием 10 мм, расчетное давление 6000 фунтов/кв.дюйм (414 бар).

Технические характеристики изделий в стандартном исполнении: Тefлоновое уплотнение с седлами из полиэфирэфиркетона (ПЭЭК), шар с проходным отверстием 10 мм, расчетное давление 10000 фунтов/кв.дюйм (689 бар).

Номиналы рабочего давления (фунт/кв.дюйм / бар) в холодном состоянии соответствуют стандарту ANSI/ASME B16.34

| Материал | *Вставить | Классы | | |
|--|-----------|----------|----------|-----------|
| | | 1500 | 2500 | 4500 |
| Станд. нержавеющая сталь марки 316 | B | 3600/248 | 6000/414 | 10000/689 |
| Сплав 400 | D | | 5000/345 | 9000/620 |
| «Дуплекс» | E | 3600/248 | 6000/414 | 10000/689 |
| «Супердуплекс» | F | | 6000/414 | 10000/689 |
| Сплав Хастеллой | G | | 6000/414 | 10000/689 |
| Материал с молибденовым покрытием мкмо | K | | 6000/414 | 10000/689 |
| Сплав 625 | M | | 6000/414 | 10000/689 |

| Изделия, предоставляемые по отдельному заказу | Номер детали Индекс |
|---|---------------------|
| Уплотнение из графита типа "Graphoil" | 3 |
| Седла из полиэфирэфиркетона (ПЭЭК) | PK |
| Закрепленный концевой соединитель | LC |
| Блокировка маховичка | HL |
| Применение гаечного ключа | SA |
| Монтаж на панели управления | PM |
| Пожаробезопасная конструкция – уплотнение Graphoil (стандартный вариант) | FS |
| Материалы, отвечающие требованиям NACE** | NC |
| Комплект для модернизации блокировки маховичка (для сборки на рабочей площадке) | HPHLKIT |
| Седла из материала PHLex | PH |
| Базовые установочные отверстия (необходима консультация в корпорации Parker) | — |

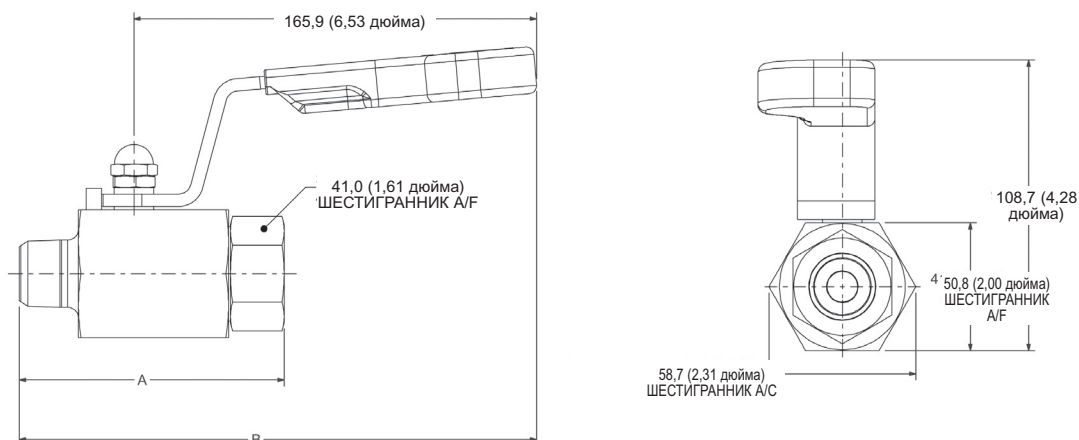
Примечание: Сертификаты о присвоении кода теплостойкости материалам (НСТ) могут быть представлены по запросу
 **Не распространяется на клапаны из нержавеющей стали марки 316 с концевыми соединениями типа A-lok/CPI.



Посетите наш веб-сайт по адресу: www.parker.com/ipd

Корпорация Parker Hannifin

Шаровые клапаны типа Ni-Pro различных классов (до 4500) с рабочим давлением до 10000 фунтов/кв.дюйм (689 бар) (с проходным отверстием 15 мм)



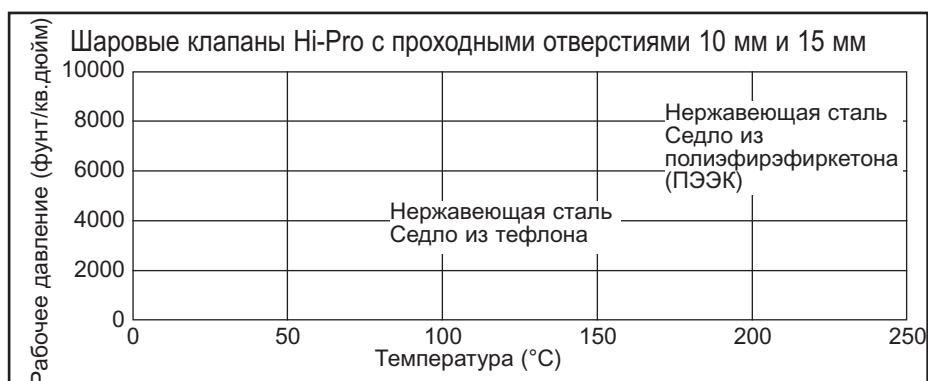
Номера деталей стандартного сортамента с проходным отверстием 15 мм

| № детали по каталогу | № детали по каталогу | Впускной патрубок | Выпускной патрубок | Размеры | |
|----------------------|----------------------|--------------------------------|--------------------------------|--------------|--------------|
| | | | | А мм (дюйм) | В мм (дюйм) |
| Класс 2500 | Класс 4500 | С внутренней резьбой | С внутренней резьбой | | |
| HPBX*8FF | HPBX*8FFHP | 1/2 дюйма с внутренней резьбой | 1/2 дюйма с внутренней резьбой | 97,2 (3,83) | 207,9 (8,18) |
| | | С наружной резьбой | С внутренней резьбой | | |
| HPBX*8M8F | HPBX*8M8FHP | 1/2 дюйма с наружной резьбой | 1/2 дюйма с внутренней резьбой | 102,9 (4,05) | 213,6 (8,41) |
| | | A-LOK® | A-LOK® | | |
| HPBX*10A | — | 5/8 дюйма A-LOK® | 5/8 дюйма A-LOK® | 118,0 (4,65) | 212,6 (8,37) |
| HPBX*12A | — | 3/4 дюйма A-LOK® | 3/4 дюйма A-LOK® | 121,9 (4,80) | 214,6 (8,45) |
| HPBX*M16A | — | 16 мм A-LOK® | 16 мм A-LOK® | 120,0 (4,72) | 214,2 (8,43) |
| HPBX*M18A | — | 18 мм A-LOK® | 18 мм A-LOK® | 120,0 (4,72) | 214,2 (8,43) |
| HPBX*M20A | — | 20 мм A-LOK® | 20 мм A-LOK® | 120,0 (4,72) | 214,2 (8,43) |

*Введите условное обозначение материала, выбрав его из таблицы материалов (B = Стандартная нержавеющая сталь марки 316). При использовании конструкции CPI™ замените A на Z. размеры "A" указаны при затяжке гаек от руки. Номинальные значения давления для клапанов с обжатými концевыми элементами приведены в таблице с номиналами трубопроводов. Возможно использование комбинированных концевых элементов.

Технические характеристики изделий в стандартном исполнении: Тефлоновое уплотнение с тефлоновыми седлами, шар с проходным отверстием 15 мм, расчетное давление 6000 фунтов/кв.дюйм (414 бар).

Технические характеристики изделий в стандартном исполнении: Тефлоновое уплотнение с седлами из полиэфирэфиркетона (ПЭЭК), шар с проходным отверстием 15 мм, расчетное давление 10000 фунтов/кв.дюйм (689 бар).



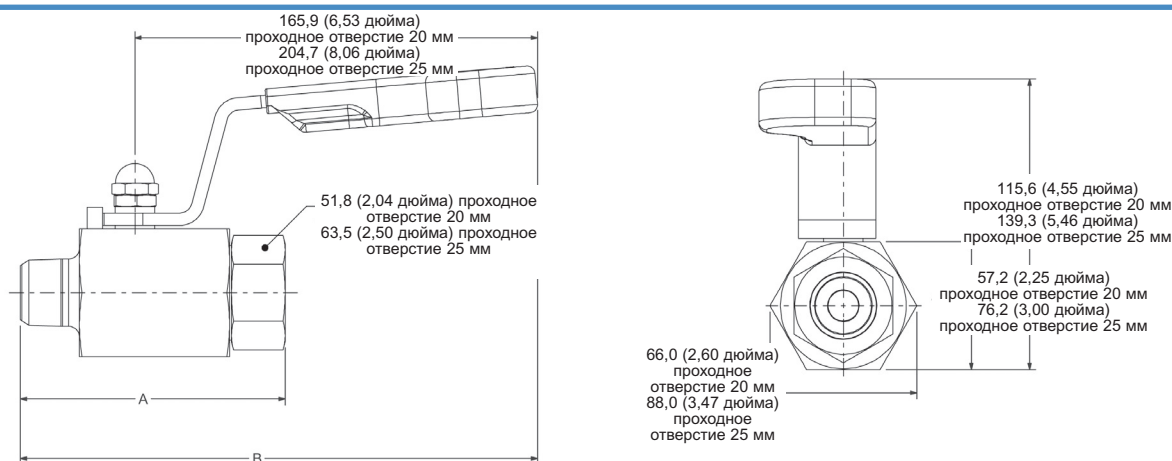
Материалы и изделия, предоставляемые по отдельному заказу, см. стр. 3



Посетите наш веб-сайт по адресу: www.parker.com/ipd

Корпорация Parker Hannifin

Шаровые клапаны Hi-Pro различных классов (до 2500) с рабочим давлением до 6000 фунтов/кв.дюйм (414 бар) (с проходным отверстием 20 и 25 мм)



Номера деталей стандартного сортамента с проходным отверстием 20 мм

| № детали по каталогу | № детали по каталогу | Впускной патрубок | Выпускной патрубок | Размеры | |
|----------------------|----------------------|--------------------------------|--------------------------------|--------------|--------------|
| Класс 1500 | Класс 2500 | Норм. трубн. резьба | Норм. трубн. резьба | А мм (дюйм) | В мм (дюйм) |
| HPBW*12FFLP | HPBW*12FF | 3/4 дюйма с внутренней резьбой | 3/4 дюйма с внутренней резьбой | 89,8 (3,54) | 204,1 (8,03) |
| HPBW*12M12FLP | HPBW*12M12F | 3/4 дюйма с наружной резьбой | 3/4 дюйма с внутренней резьбой | 102,5 (4,04) | 216,8 (8,53) |
| | | A-LOK® | A-LOK® | | |
| HPBW*14ALP | — | 7/8 дюйма A-LOK® | 7/8 дюйма A-LOK® | 134,0 (5,28) | 221,1 (8,71) |
| HPBW*16ALP | — | 1 дюйм A-LOK® | 1 дюйм A-LOK® | 137,6 (5,42) | 222,9 (8,77) |
| HPBW*M22ALP | — | 22 мм A-LOK® | 22 мм A-LOK® | 133,3 (5,25) | 220,8 (8,69) |
| HPBW*M25ALP | — | 25 мм A-LOK® | 25 мм A-LOK® | 137,1 (5,40) | 222,7 (8,77) |

*Введите условное обозначение материала, выбрав его из таблицы материалов (В = Стандартная нержавеющая сталь марки 316). При использовании конструкции SPI™ замените А на Z. Размеры "А" указаны при затяжке гаек от руки. Номинальные значения давления для клапанов с обжатými концевыми элементами приведены в таблице с номиналами трубопроводов. Возможно использование комбинированных концевых элементов.

Технические характеристики изделий в стандартном исполнении: Тефлоновое уплотнение с тефлоновыми седлами, шар с проходным отверстием 20 мм, расчетное давление 3600 фунтов/кв.дюйм (247 бар).

Технические характеристики изделий в стандартном исполнении: Тефлоновое уплотнение с седлами из полиэфирэфиркетона (ПЭЭК), шар с проходным отверстием 20 мм, расчетное давление 6000 фунтов/кв.дюйм (414 бар).

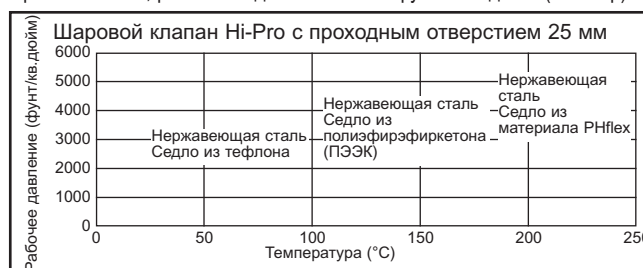
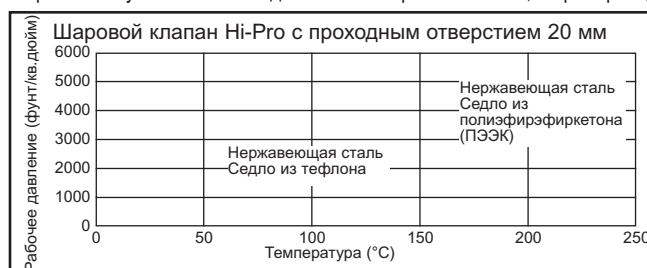
Номера деталей стандартного сортамента с проходным отверстием 25 мм

| № детали по каталогу | № детали по каталогу | Впускной патрубок | Выпускной патрубок | Размеры | |
|----------------------|----------------------|-----------------------------|-----------------------------|--------------|---------------|
| Класс 1500 | Класс 2500 | Норм. трубн. резьба | Норм. трубн. резьба | А мм (дюйм) | В мм (дюйм) |
| HPBV*16FFLP | HPBV*16FF | 1 дюйм с внутренней резьбой | 1 дюйм с внутренней резьбой | 128,4 (5,05) | 260,3 (10,23) |
| HPBV*16M16FLP | HPBV*16M16F | 1 дюйм с наружной резьбой | 1 дюйм с внутренней резьбой | 132,2 (5,20) | 264,1 (10,40) |
| | | A-LOK® | A-LOK® | | |
| HPBV*16ALP | — | 1 дюйм A-LOK® | 1" A-LOK® | 153,2 (6,03) | 269,8 (10,62) |
| HPBV*M25ALP | — | 25 мм A-LOK® | 25 мм A-LOK® | 153,2 (6,03) | 269,8 (10,62) |

*Введите условное обозначение материала, выбрав его из таблицы материалов (В = Стандартная нержавеющая сталь марки 316). При использовании конструкции SPI™ замените А на Z. Размеры "А" указаны при затяжке гаек от руки. Номинальные значения давления для клапанов с обжатými концевыми элементами приведены в таблице с номиналами трубопроводов. Возможно использование комбинированных концевых элементов.

Технические характеристики изделий в стандартном исполнении: Тефлоновое уплотнение с тефлоновыми седлами или седлами из полиэфирэфиркетона (ПЭЭК), шар с проходным отверстием 25 мм, расчетное давление 3600 фунтов/кв.дюйм (247 бар).

Тефлоновое уплотнение с седлами из материала "Phflex", шар с проходным отверстием 25 мм, расчетное давление 6000 фунтов/кв.дюйм (414 бар).



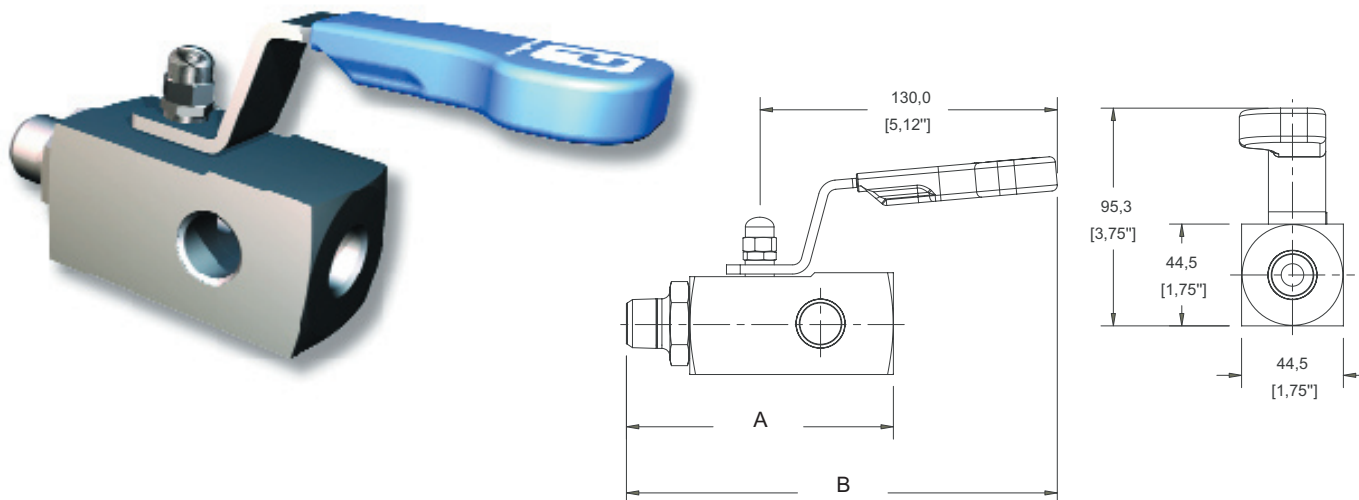
Материалы и изделия, предоставляемые по отдельному заказу, см. стр. 3



Посетите наш веб-сайт по адресу: www.parker.com/ipd

Корпорация Parker Hannifin

Многоходовой манометрический клапан Hi-Pro для различных классов (до 4500) с рабочим давлением до 10000 фунтов/кв.дюйм (689 бар) (с проходным отверстием 10 мм)



Технические характеристики изделий в стандартном исполнении

№ детали по каталогу HPBYGV8: Конструкция из нержавеющей стали марки 316, тефлоновое уплотнение, тефлоновые седла, шар с проходным отверстием диаметром 10 мм, расчетное давление 6000 фунтов/кв.дюйм (414 бар), впускной патрубок дюйма с наружной нормальной трубной резьбой и 3 выходных патрубка дюйма с внутренней нормальной трубной резьбой.

№ детали по каталогу HPBYGV12: Конструкция из нержавеющей стали марки 316, тефлоновое уплотнение, тефлоновые седла, шар с проходным отверстием диаметром 10 мм, расчетное давление 6000 фунтов/кв.дюйм (414 бар), впускной патрубок 3/4 дюйма с наружной нормальной трубной резьбой и 3 выпускных патрубка дюйма с внутренней нормальной трубной резьбой.

№ детали по каталогу HPBYGV8HP: Конструкция из нержавеющей стали марки 316, тефлоновое уплотнение, седла из полиэфирэфиркетона (ПЭЭК), шар с проходным отверстием диаметром 10 мм, расчетное давление 10000 фунтов/кв.дюйм (689 бар), впускной патрубок дюйма с наружной нормальной трубной резьбой и 3 выпускных патрубка дюйма с внутренней нормальной трубной резьбой.

№ детали по каталогу HPBYGV12HP: Конструкция из нержавеющей стали марки 316, тефлоновое уплотнение, седла из полиэфирэфиркетона (ПЭЭК), шар с проходным отверстием диаметром 10 мм, расчетное давление 10000 фунтов/кв.дюйм (689 бар), впускной патрубок дюйма с наружной нормальной трубной резьбой и 3 выпускных патрубка дюйма с внутренней нормальной трубной резьбой.

Примечание: Для получения выпускного клапана и/или глухой заглушки с манометрическим клапаном, предоставляемых по отдельному заказу, к указанным выше номерам деталей следует добавить соответствующие индексы. Если требуются эти устройства, они будут поставлены россыпью в упаковочном ящике для последующей сборки заказчиком с применением рекомендованного для них резьбового герметика.

| № детали по каталогу | № детали по каталогу | Впускной патрубок | Выпускной патрубок | Размеры | |
|-----------------------------|------------------------------|-------------------------------|---------------------------------|--------------|--------------|
| | | | | А мм (дюйм) | В мм (дюйм) |
| 6000 фунт/кв.дюйм (414 бар) | 10000 фунт/кв.дюйм (689 бар) | С наружной резьбой | С внутренней резьбой | | |
| HPBYGV*8 | HPBYGV*8HP | 1/2 дюйма норм. трубн. резьба | 3x1/2 дюйма норм. трубн. резьба | 116,5 (4,59) | 188,1 (7,41) |
| HPBYGV*12 | HPBYGV*12HP | 3/4 дюйма норм. трубн. резьба | 3x1/2 дюйма норм. трубн. резьба | 119,5 (4,71) | 191,1 (7,52) |

*Введите условное обозначение материала, выбрав его из таблицы материалов (В = Стандартная нержавеющая сталь марки 316).



Выпускной клапан



Заглушка

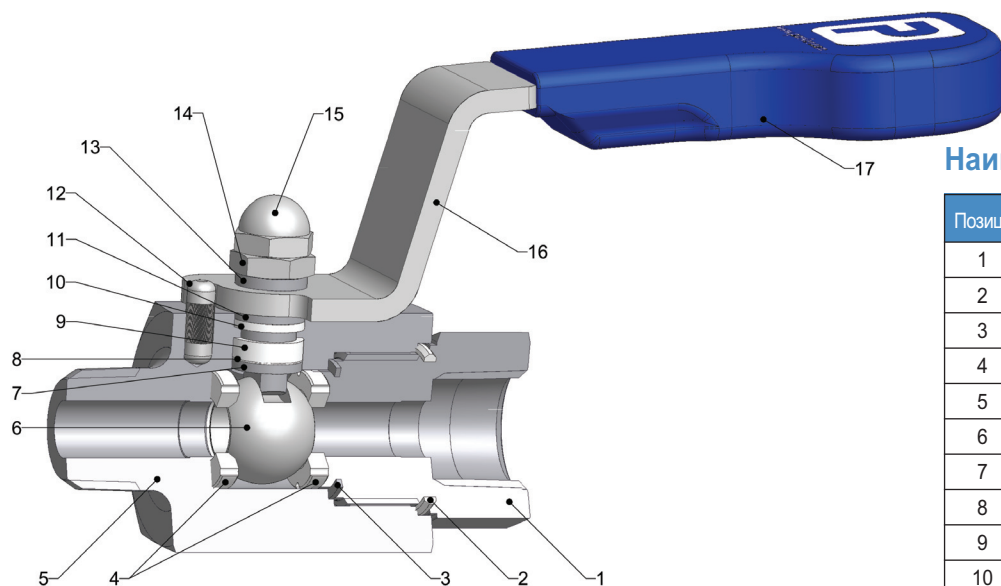
Материалы и изделия, предоставляемые по отдельному заказу, см. стр. 3



Посетите наш веб-сайт по адресу: www.parker.com/ipd

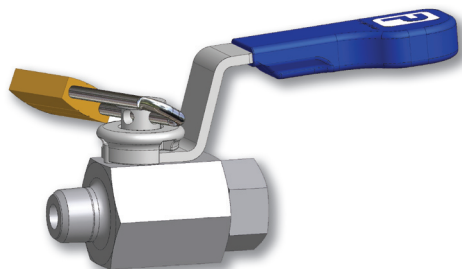
Корпорация Parker Hannifin

Шаровые поплавки Hi-Pro, предоставляемые по отдельному заказу, для клапанов различных классов (до 4500) с рабочим давлением 10000 фунтов/кв.дюйм (689 бар)

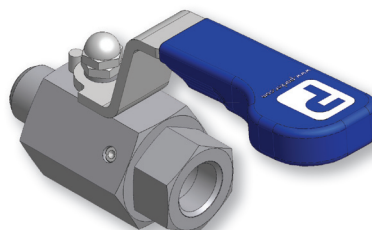


Наименование деталей

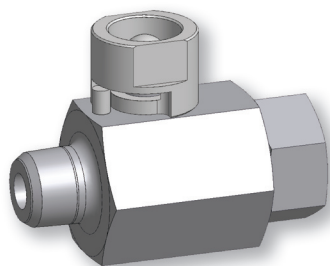
| Позиция | Наименование |
|---------|----------------------------------|
| 1 | Концевой соединитель |
| 2 | Уплотнение E-seal™ |
| 3 | Уплотняющая шайба |
| 4 | Седла |
| 5 | Корпус |
| 6 | Шар |
| 7 | Шток с противовыбросовой защитой |
| 8 | Нажимное уплотнение |
| 9 | Сальниковая набивка |
| 10 | Верхняя сальниковая набивка |
| 11 | Упорная втулка |
| 12 | Стопорный штифт |
| 13 | Упорная втулка |
| 14 | Контргайка |
| 15 | Стопорная колпачковая гайка |
| 16 | Маховичок |
| 17 | Зажим маховичка |



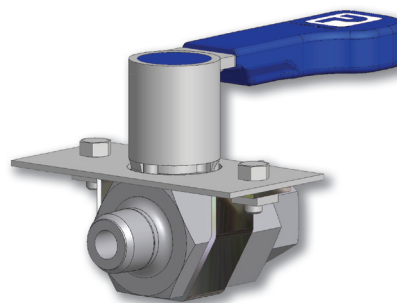
**Блокировка маховичка
(замок в комплект поставки не входит)**



**Закрепленный концевой соединитель
(двухнипельный)**



Применение гаечного ключа



**Монтаж на панели управления
(в комплекте с гайками и болтами)**



Посетите наш веб-сайт по адресу: www.parker.com/ipd

Компания Parker Hannifin plc
Отдел контрольно-измерительной
аппаратуры
Riverside Road
Pottington Business Park
Barnstaple, Devon EX31 1NP
Англия
Тел.: +44 (0) 1271 313131
Факс: +44 (0) 1271 373636
www.parker.com/ipd



Компания Parker Hannifin plc
Отдел контрольно-измерительной аппаратуры
Riverside Road
Pottington Business Park
Barnstaple, Devon EX31 1NP
England
Тел.: +44 (0)1271 313131
Факс: +44 (0)1271 373636



Корпорация Parker Hannifin
Отдел разработки клапанов измерительных систем
2651 Alabama Hwy 21 N
Jacksonville, AL36265
США
Тел.: (256) 435 2130
Факс: (256) 435 7718

Parker Instrumentation **Местонахождение** **отделов сбыта и** **обслуживания**

Посетите наш сайт по адресу: www.parker.com

Европа - Бесплатный телефонный звонок: 00800 27 27 5374

США - Бесплатный междугородный звонок: 1-800-272-7537 (1-800-C-Parker)

Коммерческие представительства

| | |
|--|---------------------|
| Африка | (27) (11) 392 7280 |
| Аргентина | (58) (11) 4752 4169 |
| Австралия | (61) (2) 9634 7777 |
| Азербайджан | (99) (412) 983 966 |
| Бразилия | (55) (12) 3545100 |
| Канада | (905) 945-2274 |
| Китай | (86) (21) 6445 9339 |
| Египет | (2) 025194018 |
| Финляндия | (358) 9476 731 |
| Франция | (33) 141 115390 |
| Германия | (49) 6134 204 243 |
| Гонг-Конг | (852) 2428 8008 |
| Индия | (91) (22) 5771671 |
| Италия | (39) (2) 451921 |
| Япония | (81) (3) 6408 3900 |
| Корея | (82) (2) 598 0414 |
| Латинская Америка/страны Карибского бассейна | (305) 470-8800 |
| Норвегия | (47) (51) 826300 |
| Сингапур | (65) 2615233 |
| Швеция | (46) 157434900 |
| Тайвань | (886) (2) 8787 3780 |
| Объединенные Арабские Эмираты | (971) (2) 6788587 |
| Великобритания | (44) 1271 313131 |
| Венесуэла | (58) (2) 2385422 |



Посетите наш веб-сайт по адресу: www.parker.com/ipd