



# Краткая инструкция по эксплуатации

## Светодиодные кластерные светильники

> 6590

### 1 Общие указания по технике безопасности

#### 1.1 Указания по технике безопасности для монтажного и обслуживающего персонала

Инструкция по эксплуатации содержит основные указания по технике безопасности, подлежащие соблюдению при эксплуатации и техническом обслуживании. Пренебрежение указаниями может привести к опасности для персонала, оборудования и окружающей среды.

#### **⚠ ВНИМАНИЕ**

##### **Опасность вследствие неквалифицированно проведенных работ на фонаре!**

- ▷ Создается угроза нанесения травм персоналу и повреждения оборудования.
- ▶ Монтаж, электромонтаж, ввод в эксплуатацию, эксплуатация и техническое обслуживание могут проводиться исключительно авторизованным персоналом соответствующей квалификации.

##### **Перед монтажом/вводом в эксплуатацию:**

- ▶ Прочитать инструкцию по эксплуатации.
- ▶ Основательно обучить монтажный и обслуживающий персонал.
- ▶ Убедиться в том, что содержание инструкции по эксплуатации полностью усвоено ответственным персоналом.
- ▶ Действуют национальные инструкции по монтажу (например, IEC/EN 60079-14).

##### **При эксплуатации приборов:**

- ▶ Инструкция должна находиться по месту эксплуатации.
- ▶ Соблюдать указания по технике безопасности.
- ▶ Соблюдать национальные предписания по безопасности и инструкции по предупреждению несчастных случаев.
- ▶ Эксплуатировать прибор только в соответствии с его данными по мощности.
- ▶ Запрещается проведение технического обслуживания или ремонта, не описанных в настоящей инструкции по эксплуатации, без предварительного согласования с производителем.
- ▶ Повреждения могут снизить взрывозащиту.

- ▶ Запрещаются переоборудование и конструктивные изменения прибора, которые могут негативно сказаться на взрывозащите.
- ▶ Монтаж и эксплуатация прибора допускаются только в исправном, сухом и чистом состоянии.

##### **В случае возникновения вопросов:**

- ▶ Обратиться к производителю.

#### 1.2 Предупредительные указания

В данной инструкции по эксплуатации предупредительные указания подразделяются согласно следующей схеме:

#### **⚠ ВНИМАНИЕ**

##### **Вид и источник опасности!**

- ▷ Возможные последствия.
- ▶ Мероприятия по предотвращению опасности.

Они всегда обозначаются сигнальным словом "ВНИМАНИЕ" и частично символом в зависимости от типа опасности.

#### 1.3 Соответствие стандартам

Светодиодный кластерный светильник соответствует следующим требованиям и нормам:

- × Директива 94/9/EG
- × IEC/EN 60079-0, IEC/EN 60079-15, EN 60079-17, IEC/EN 60598-1
- × IEC/EN 61241-0, IEC/EN 61241-1

### 2 Предусмотренная область применения

Светодиодный кластерный светильник 6590 представляет собой устройство для стационарного монтажа на взрывоопасных участках зон 2 и 22.

Светодиодный кластерный светильник пригоден для освещения путей эвакуации, лестничных ступенек, распределительных шкафов или малых помещений.

#### **⚠ ВНИМАНИЕ**

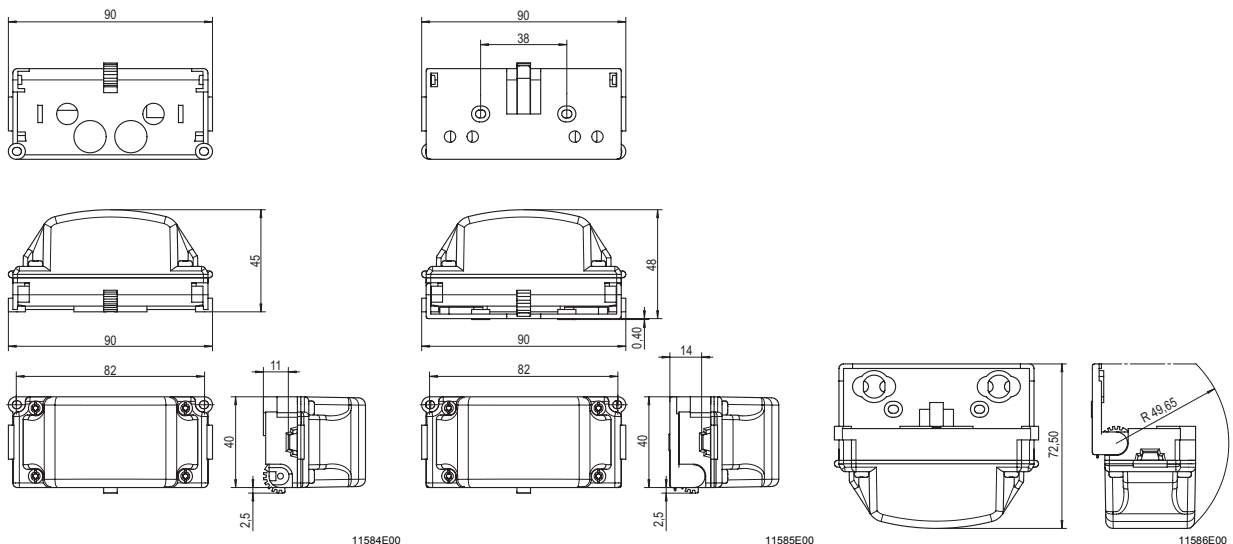
##### **Использовать фонарь только по назначению!**

- ▷ В другом случае ответственность производителя и действие гарантии прекращаются.
- ▶ Фонарь может применяться только с соответствием в условиями эксплуатации, указанными в настоящей инструкции по эксплуатации.
- ▶ Фонарь может применяться во взрывоопасных зонах только в соответствии с настоящей инструкцией по эксплуатации.

### 3 Технические данные

Исполнение	6590/1 (версия 24 В)	6590/2 (версия 48 В)
Взрывозащита		
Газо-взрывозащита		
ATEX	⊕ II 3 G Ex nA II T5	⊕ II 3 G Ex nA II T5
IECEX	Ex nA II T5	Ex nA II T5
для пыли-взрывозащиты		
ATEX	⊕ II 3 D Ex tD A22 IP64 T60 °C (Ta ≤ 40 °C) ⊕ II 3 D Ex tD A22 IP64 T75 °C (Ta ≤ 55 °C)	⊕ II 3 D Ex tD A22 IP64 T60 °C (Ta ≤ 40 °C) ⊕ II 3 D Ex tD A22 IP64 T75 °C (Ta ≤ 55 °C)
IECEX	Ex tD A22 IP64 T60 °C (Ta ≤ 40 °C) Ex tD A22 IP64 T75 °C (Ta ≤ 55 °C)	Ex tD A22 IP64 T60 °C (Ta ≤ 40 °C) Ex tD A22 IP64 T75 °C (Ta ≤ 55 °C)
Сертификаты		
ATEX	PTB 08 ATEX 2004	PTB 08 ATEX 2004
IECEX	IECEX PTB 08.0013	IECEX PTB 08.0013
Измерительное рабочее напряжение	24 В AC / DC; 50 / 60 Гц	48 В AC / DC; 50 / 60 Гц
Номинальный рабочий ток	AC 48 мА / DC 40 мА	AC 25 мА / DC 20 мА
Окружающая температура	- 25 °C ... + 55 °C	- 25 °C ... + 55 °C
Светосила	29 лм	29 лм
Вид защиты	IP64	IP64
Класс защиты	II	II
Материал		
Крышка	Поликарбонат	Поликарбонат
Материал корпуса	Полиамид	Полиамид
Уплотнения	EPDM	EPDM
Соединительный провод	Соединительный провод ASI, 2 x 1,5 мм <sup>2</sup> , по норме EN 50295 или IEC 62026-2	Соединительный провод ASI, 2 x 1,5 мм <sup>2</sup> , по норме EN 50295 или IEC 62026-2

#### Чертежи (все размеры в мм) - Возможны изменения



Светодиодный кластерный светильник 6590 без крепежной панели

Светодиодный кластерный светильник 6590 с крепежной панелью

Светодиодный кластерный светильник 6590 крепежная панель снята

## 4 Транспортировка, хранение и утилизация

### Транспортировка

- ▶ Транспортировать без толчков, в оригинальной упаковке, не опрокидывать, обращаться аккуратно.

### Хранение

- ▶ Хранить в сухом месте в оригинальной упаковке.

### Утилизация

- ▶ Обеспечить экологически целесообразную утилизацию всех деталей в соответствии с существующим законодательством.

## 5 Электромонтаж

### 5.1 Подключите светодиодный кластерный светильник к проводу

#### ⚠ ВНИМАНИЕ



- Опасность, вызванная незаземленными проводами!**
- ▶ Взрывозащита не обеспечивается.
  - ▶ На конце провода установите светодиодный кластерный светильник с уплотнением для наконечника (см. раздел "Подключение светодиодного кластерного светильника к концу провода").

#### ⚠ ВНИМАНИЕ



- Опасность, вызванная поврежденной изоляцией провода!**
- ▶ При монтаже светового элемента светильника на провод концы контакта повреждают изоляцию провода.
  - ▶ Больше нельзя снимать или менять световой элемент светильника, т.к. иначе взрывозащита больше не обеспечена.

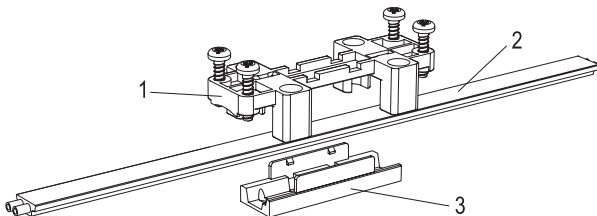
#### ⚠ ВНИМАНИЕ

**Опасность, вызванная электростатической разрядкой!**

- ▶ Повреждение электронных деталей
- ▶ До установки хранить световой элемент светильника в защитной упаковке.
- ▶ Световой элемент светильника брать только за корпус
- ▶ Не дотрагиваться до концов контакта и платины.



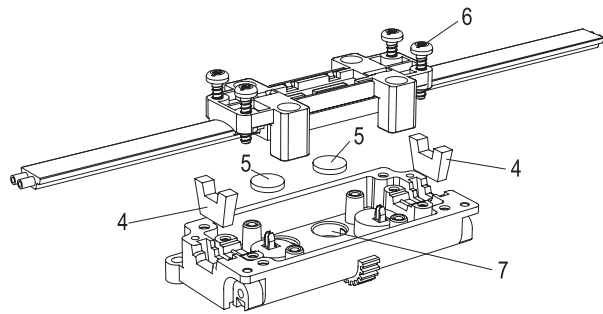
Уплотнение для наконечника необходимо заказывать отдельно.



11554E00

- ▶ Присоединить нижнюю часть направляющего устройства (3) на необходимой дистанции к проводу (2).
- ▶ Защелкнуть верхнюю часть направляющего устройства (1) на нижнюю часть.
- ▶ Провод зафиксирован в направляющем

устройстве.



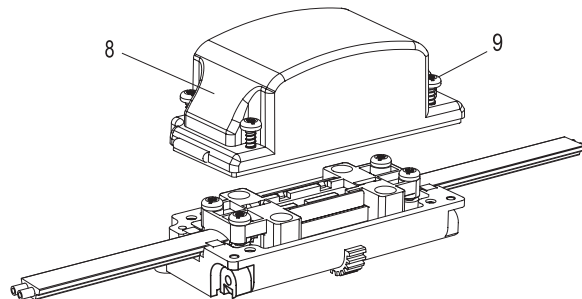
11555E00

- ▶ Вложите уплотнения (4) в коробку.
- ▶ При необходимости вставьте магниты (5) в магнитные гнезда (7).



После монтажа светового элемента светильника больше невозможно извлечь магниты, т.к. не разрешается снимать головку светильника.


- ▶ Направляющее устройство вместе с проводом вставить в коробку в правильном положении и закрепить винтами (6).




11556E00

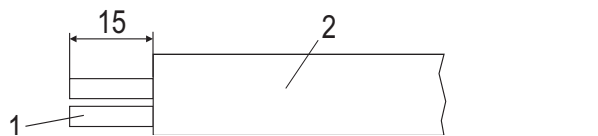
- ▶ Вынуть световой элемент светильника (8) из защитной упаковки, не касаясь концов контакта и платины.
- ▶ Световой элемент светильника вставить в правильном положении на направляющее устройство и коробку.
- ▶ Проверить положение плоского уплотнения.
- ▶ Затянуть крепежные болты (9) с 1,3 Нм.
- ▶ Концы контакта вдавить в провод.

## 5.2 Установите светодиодный кластерный светильник на конце провода

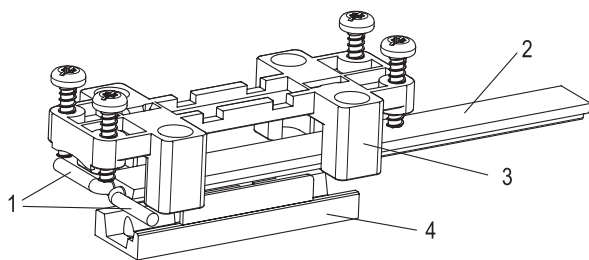
<b>⚠ ВНИМАНИЕ</b>	
	<b>Опасность, вызванная поврежденной изоляцией провода!</b>
	<ul style="list-style-type: none"> <li>▶ При монтаже светового элемента светильника на провод концы контакта повреждают изоляцию провода.</li> <li>▶ Больше нельзя снимать или менять световой элемент светильника, т.к. иначе взрывозащита больше не обеспечена.</li> </ul>

<b>⚠ ВНИМАНИЕ</b>	
<b>Опасность, вызванная электростатической разрядкой!</b>	
<ul style="list-style-type: none"> <li>▶ Повреждение электронных деталей</li> <li>▶ До установки хранить световой элемент светильника в защитной упаковке.</li> <li>▶ Световой элемент светильника брать только за корпус</li> <li>▶ Не дотрагиваться до концов контакта и платины.</li> </ul>	

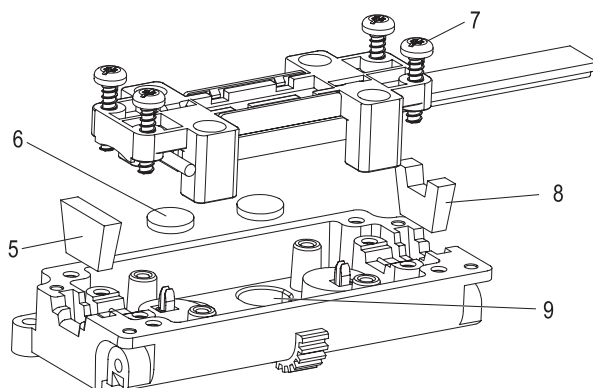
	Уплотнение для наконечника необходимо заказывать отдельно.
---	--




- ▶ Снять изоляцию провода ровно на 15 мм.



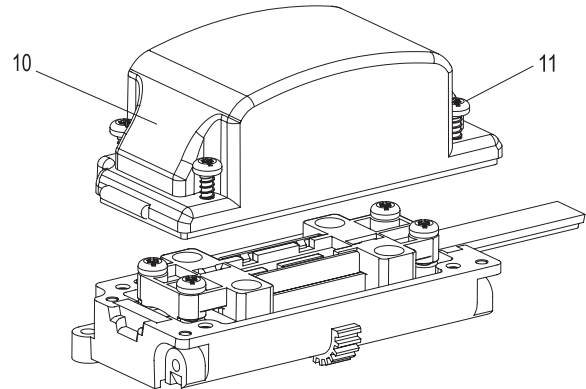
- ▶ Нижнюю часть направляющего устройства (4) прикрепить к проводу (2) таким образом, чтобы оно плотно прилегало к изоляции провода.
- ▶ Загнуть провод (1) на 90° наружу.
- ▶ Защелкнуть верхнюю часть направляющего устройства (3) на нижнюю часть.
- ▶ Провод зафиксирован в направляющем устройстве.



- ▶ Вложите уплотнения (5,8) в коробку.
- ▶ При необходимости вставьте магниты (6) в магнитные гнезда (9).

	После монтажа светового элемента светильника больше невозможно извлечь магниты, т.к. не разрешается снимать головку светильника.
---	--


- ▶ Направляющее устройство вместе с проводом вставить в коробку в правильном положении и закрепить винтами (7).



05204E00

- ▶ Вынуть световой элемент светильника (10) из защитной упаковки, не касаясь концов контакта и платины.
- ▶ Световой элемент светильника вставить в правильное положение на направляющее устройство и коробку.
- ▶ Проверить положение плоского уплотнения.
- ▶ Затянуть крепежные болты (11) с 1,3 Нм
- ▶ Концы контакта вдавить в провод.

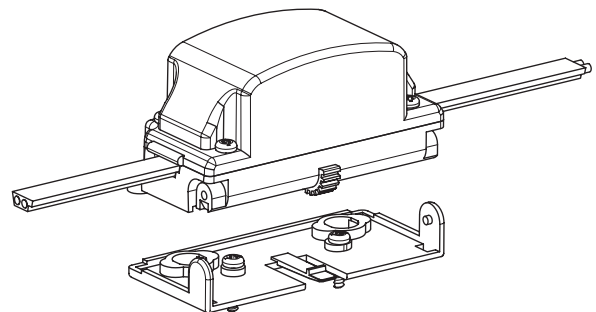
## 6 Монтаж

	К светодиодным кластерным светильникам прилагаются свободные магниты. Магниты могут быть вложены либо в коробку либо в крепежную панель. Вложенные в коробку магниты не могут быть извлечены после монтажа!
---	---

### 6.1 Монтаж с крепежной панелью

#### Монтаж с помощью винтов

- ▶ Привинтить крепежную панель на предусмотренную позицию (схема отверстий см. раздел "Технические данные").
- ▶ Ввести светодиодный кластерный светильник в крепежную панель до щелчка.

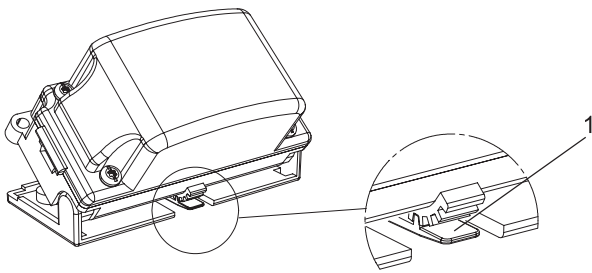


03817E00

#### Монтаж с помощью магнитов

- ▶ Вложить магниты в крепежную панель.
- ▶ Ввести светодиодный кластерный светильник в крепежную панель до щелчка.
- ▶ Установить светодиодный кластерный светильник на предусмотренной позиции.

## Установка угла наклона



- ▶ Осторожно нажмите накладку (1) с помощью отвертки и настройте угол наклона.

## 6.2 Монтаж без крепежной панели

### Монтаж с помощью винтов

- ▶ Привинтите светодиодные кластерные светильники на предусмотренную позицию (схема отверстий см. раздел "Технические данные").

### Монтаж с помощью магнитов

	Магниты должны быть вложены в коробку при установке (см. раздел "Установка светодиодного кластерного светильника на провод").
--	---

- ▶ Установить светодиодный кластерный светильник на предусмотренной позиции.

## 7 Ввод в эксплуатацию

### Перед вводом в эксплуатацию

- ▶ Убедитесь в том, что все светодиодные кластерные светильники установлены надлежащим образом.
- ▶ Проверьте провода на прочность крепления.
- ▶ Проверьте уплотнения на наличие повреждений.
- ▶ Проконтролируйте моменты затяжки.

## 8 Техническое обслуживание

### 8.1 Регулярное техническое обслуживание

- ▶ Тип и объем инспекций приводятся в соответствующих национальных инструкциях (например, IEC/EN 60079-17).
- ▶ Установить интервалы инспекций таким образом, чтобы возможные дефекты на светильнике могли быть своевременно обнаружены.

### В рамках технического обслуживания проверить:

- × Светильник на наличие видимых повреждений.
- × Соблюдение допустимых температур согл. IEC/EN 60079-0.
- × Надлежащую функциональность.

### 8.2 Очистка

- × Чистка проводится тканью, метелкой, пылесосом и т. п.
- × При влажной уборке следует использовать воду или мягкие, неабразивные, нецарапающие чистящие средства.
- × Категорически запрещается использование агрессивных чистящих средств или

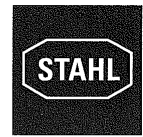
растворителей.

## 8.3 Ремонт

<b>⚠ ВНИМАНИЕ</b>	
	<b>Опасность, вызванная поврежденной изоляцией провода!</b> <ul style="list-style-type: none"><li>▶ При монтаже светового элемента светильника на провод концы контакта повреждают изоляцию провода.</li><li>▶ Больше нельзя снимать или менять световой элемент светильника, т.к. иначе взрывозащита больше не обеспечена.</li></ul>

- ▶ Нельзя разбирать дефектный светодиодный кластерный светильник, т.к. в этом случае не обеспечивается взрывозащита.
- ▶ Установить новый светодиодный кластерный светильник рядом с дефектным (см. раздел "Установка светодиодного кластерного светильника на провод").

**EG-Konformitätserklärung**  
*EC-Declaration of Conformity*  
*Déclaration de Conformité CE*



<b>Wir (we; nous)</b>		<b>6590/.</b>
R. STAHL Schaltgeräte GmbH, Am Bahnhof 30, 74638 Waldenburg, Germany		
<b>erklären in alleiniger Verantwortung, dass das Produkt</b> <i>hereby declare in our sole responsibility, that the product</i> <i>déclarons, sous notre seule responsabilité, que le produit</i>		<b>LED Cluster Leuchte</b> <i>LED Cluster Lighting</i> <i>LED Cluster Luminaire</i>
<b>mit der</b> <i>(under;</i> <i>avec)</i>	<b>Konformitätsaussage:</b> <i>Conformity Statement:</i> <i>Déclaration de Conformité:</i>	<b>PTB 08 ATEX 2004</b>
<b>auf das sich diese Erklärung bezieht, mit den folgenden Normen oder normativen Dokumenten übereinstimmt</b> <i>which is the subject of this declaration, is in conformity with the following standards or normative documents</i> <i>auquel cette déclaration se rapporte, est conforme aux normes ou aux documents normatifs suivants</i>		
<b>Bestimmungen der Richtlinie</b> <i>terms of the directive</i> <i>prescriptions de la directive</i>		<b>Nummer sowie Ausgabedatum der Norm</b> <i>Number and date of issue of the standard</i> <i>Numéro ainsi que date d'émission de la norme</i>
<b>94/9/EG: ATEX-Richtlinie</b> <i>94/9/EC: ATEX Directive</i> <i>94/9/CE: Directive ATEX</i>		EN 60079-0:2006 EN 60079-15:2005 EN 61241-0:2006 EN 61241-1:2004
<b>2004/108/EG: EMV-Richtlinie</b> <i>2004/108/EC: EMC Directive</i> <i>2004/108/CE: Directive CEM</i>		EN 60529:2000
<b>Qualitätssicherung Produktion:</b> <i>Production Quality Assessment:</i> <i>Assurance Qualité Production:</i>		PTB 96 ATEX Q006-4
<b>Kenn-Nr. der benannten Stelle / Notified Body number / N° de l'organisme de certification:</b> 0102		
Waldenburg, 16. Juni 2008 <b>Ort und Datum</b> <i>Place and date</i> <i>Lieu et date</i>	i.V. <b>B. Limbacher</b> <b>Leiter Entwicklung</b> <i>Head of Development</i> <i>Directeur Développement</i>	i.V. <b>Dr. S. Jung</b> <b>Leiter Qualitätsmanagement</b> <i>Director Quality Management Dept.</i> <i>Directeur Dept. Assurance de Qualité</i>

RU





