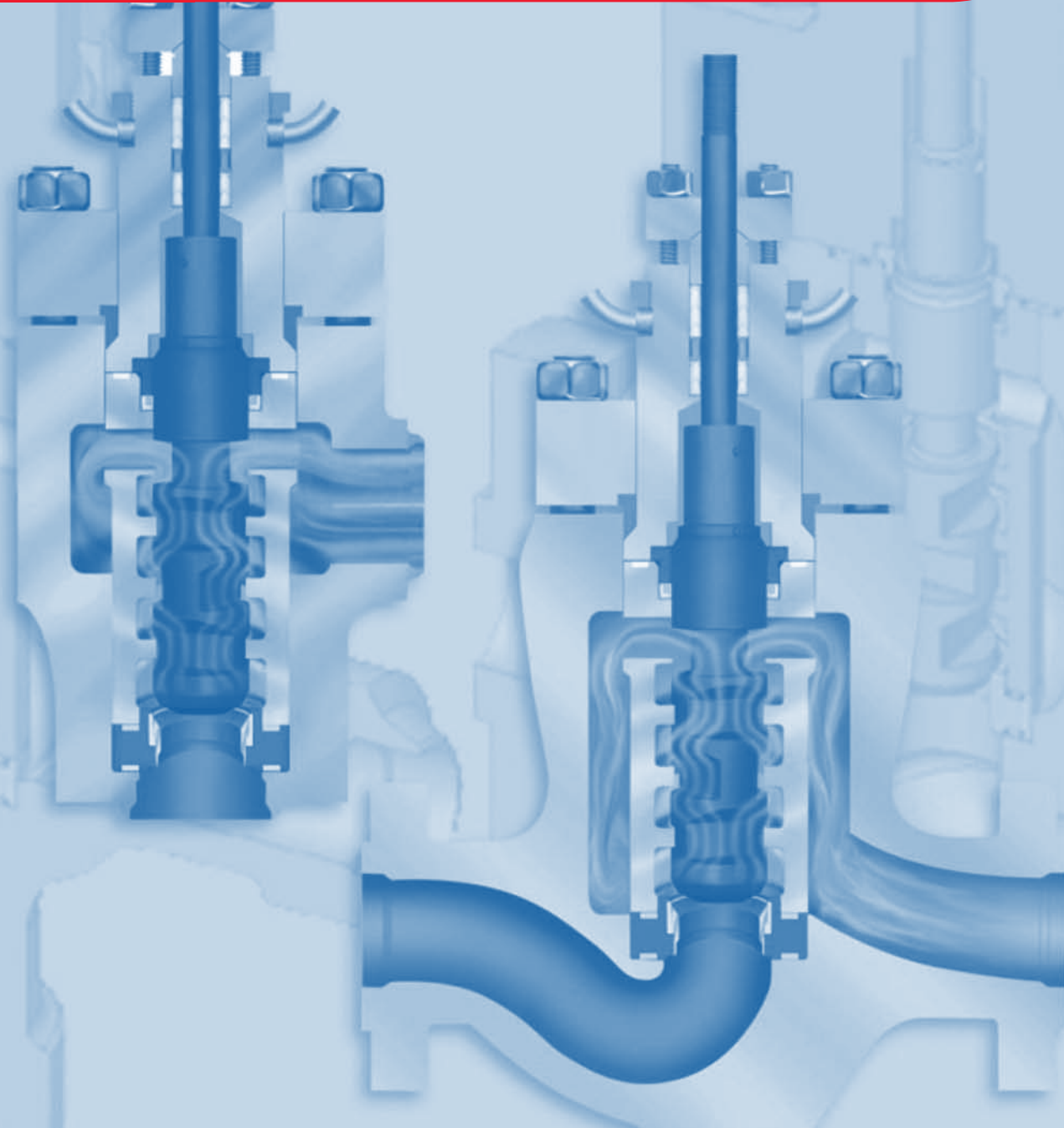


**Регулирующие клапаны  
серии 78400/18400  
LincolnLog®**

Каталог  
№ CP78400 R  
01/2009



**Регулирующие антикавитационные  
клапаны высокого давления**

**DRESSER**

**Masoneilan**

## Содержание

Отличительные особенности . . . . .	2
Кодировка . . . . .	3
Основные технические данные . . . . .	3
Температура рабочей среды / герметичность в затворе . . . . .	4
Пределы применения по давлению и температуре для уплотнений разгруженного затвора . . . . .	4
PN / Присоединения к трубопроводу . . . . .	5
Пропускная способность Cv и коэффициент восстановления давления FL . . . . .	5
Пропускная характеристика . . . . .	6
Защита уплотнительных поверхностей . . . . .	6
Рекомендации по расчету и выбору клапанов . . . . .	7
Рекомендации по распределению перепада давления по ступеням . . . . .	7
Конструкция и материалы . . . . .	8
Конструкция с мягким уплотнением . . . . .	15
Специальные исполнения (опции) . . . . .	15
Размеры (мм) . . . . .	16
Масса (кг) . . . . .	18
Конкурентные преимущества конструкции LincolnLog® . . . . .	19

## Отличительные особенности

Клапан LincolnLog® – это превосходное решение для регулирования жидких сред с высоким перепадом давления. Надежность конструкции LincolnLog® подтверждена опытом эксплуатации в различных областях промышленности, в самых сложных условиях она позволяет исключить кавитацию и эрозионный износ внутренних деталей.

**Отличительными особенностями клапана являются:**

### Устранение кавитации

Многоступенчатая конструкция затвора LincolnLog® дает возможность понизить перепад давления на каждой ступени, не давая местному давлению падать ниже давления насыщенных паров рабочей жидкости и тем самым предотвращая кавитацию. Все ступени являются активными и дросселируют одновременно, что позволяет избежать возникновения полного перепада давления на одной из них.

### Устойчивость к загрязненным рабочим средам

Благодаря большому размеру зазора в затворе LincolnLog®, частицы большого размера свободно проходят через него, не причиняя повреждений и не приводя к потере пропускной способности клапана. Эта конструкция позволяет гарантировать длительную и стабильную работу клапана, исключая возможность забивания корпуса твердыми включениями. LincolnLog® является надежным и проверенным решением для применения на загрязненных рабочих средах.

### Надежное направление плунжера

Плунжер направляется по всей длине с помощью закаленной втулки, что позволяет обеспечить его превосходную динамическую устойчивость в потоке и свести к минимуму вибрации. Это помогает повысить производительность установки благодаря точному и плавному регулированию технологического процесса.

### Варианты исполнения затвора

Стандартный затвор LincolnLog® может иметь 3, 4 или 6 ступеней с различным распределением перепада давления по ступеням, что позволяет решать большинство задач по регулированию жидких сред с высоким перепадом давления.

В отдельных, наиболее сложных случаях предлагаются специальные конструкции затвора с увеличенным количеством ступеней (до 10-ти). В зависимости от рабочих условий LincolnLog® может изготавливаться как с разгруженным, так и с неразгруженным затвором.

### Защита уплотнительных поверхностей от эрозии

Конструкция затворной части позволяет вывести уплотнительные поверхности плунжера и седла из зоны воздействия высокоскоростного потока. Это помогает избежать их эрозии и обеспечить длительный срок службы в условиях работы при высоком перепаде давления.

### Надежная герметичность

Стандартная герметичность затвора LincolnLog® – по классу V стандартов IEC 534-4 и ANSI/FCI 70.2. Исполнение с мягким седлом обеспечивает класс герметичности VI с нулевой протечкой при испытании воздухом. В этом случае конструкция включает запатентованный скользящий металлический воротник, который защищает мягкое седло от выдавливания и одновременно служит в качестве дублирующей уплотнительной поверхности. Клапан LincolnLog® также по заказу может поставляться с герметичностью запорной арматуры согласно MSS-SP-61.

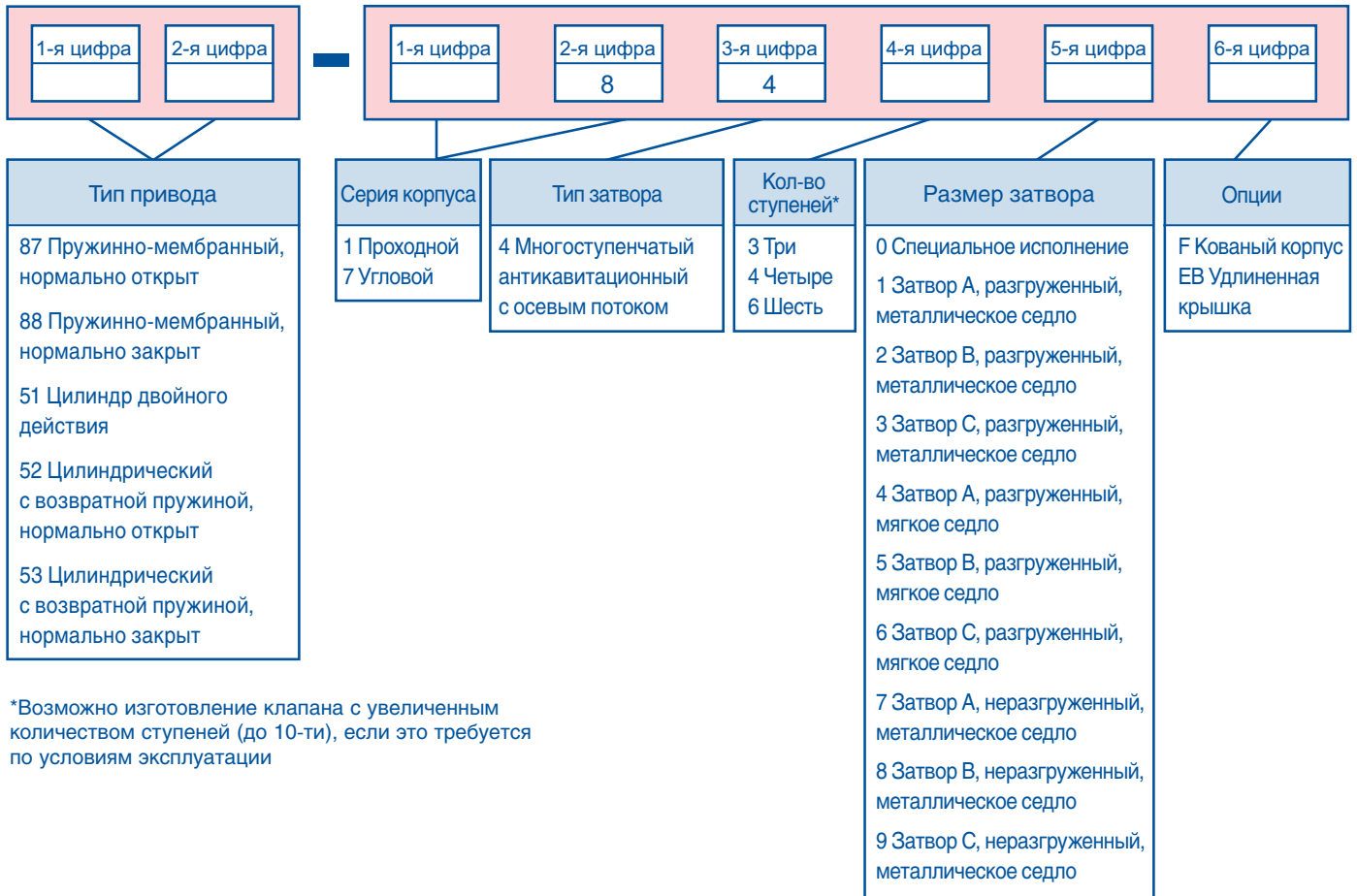
### Простота обслуживания

LincolnLog® имеет простую конструкцию с верхней крышкой и быстросъемным затвором, дающую возможность удобного доступа для осмотра и замены внутренних деталей. Для малых диаметров прохода совмещение втулки и седла в одной детали также уменьшает количество компонентов и упрощает процесс сборки и разборки.

### Соответствие стандартам NACE по стойкости к сероводороду

Клапан LincolnLog® может поставляться для работы в кислой среде в исполнении, соответствующем стандарту NACE MR 0103. Также по заказу возможно изготовление клапана в соответствии с требованиями MR 0175-2003 или ISO 15156.

## Кодировка



\*Возможно изготовление клапана с увеличенным количеством ступеней (до 10-ти), если это требуется по условиям эксплуатации

## Основные технические данные

### • Направление потока среды

**стандартно:** среда открывает

### • Корпус

**тип:** проходной – литой или кованый  
 угловой – литой или кованый

**номинальные размеры:** DN от 25 до 200 мм (1"– 8")

**номинальные давления:** PN от 40 до 420  
 ANSI класс от 600 до 2500  
 API 5000 – 10000

**материалы:** углеродистая сталь  
 нержавеющая сталь  
 легированная  
 теплостойкая сталь  
 другие по заказу

### присоединение к трубопроводу:

фланцевое  
 на сварке

### • Крышка

**тип:** с фиксацией на крепеже

**конструкция:** стандартная  
 удлиненная

### • Затвор

**тип плунжера:** многоступенчатый, с осевым потоком (3, 4 или 6 ступеней)

**тип седла:** быстросменное совмещенное со втулкой плунжера (для DN 25 и 40 мм)  
 металлическое  
 мягкое

**направляющая втулка:** по всей длине плунжера

### направление потока

**среды:** на открытие

**диапазон регулирования:** см. таблицы пропускной способности на стр. 5

**пропускная характеристика:** модифицированно-линейная

### • Привод

**тип:** пружинно-мембранный цилиндр с возвратной пружиной  
 цилиндрический двойного действия

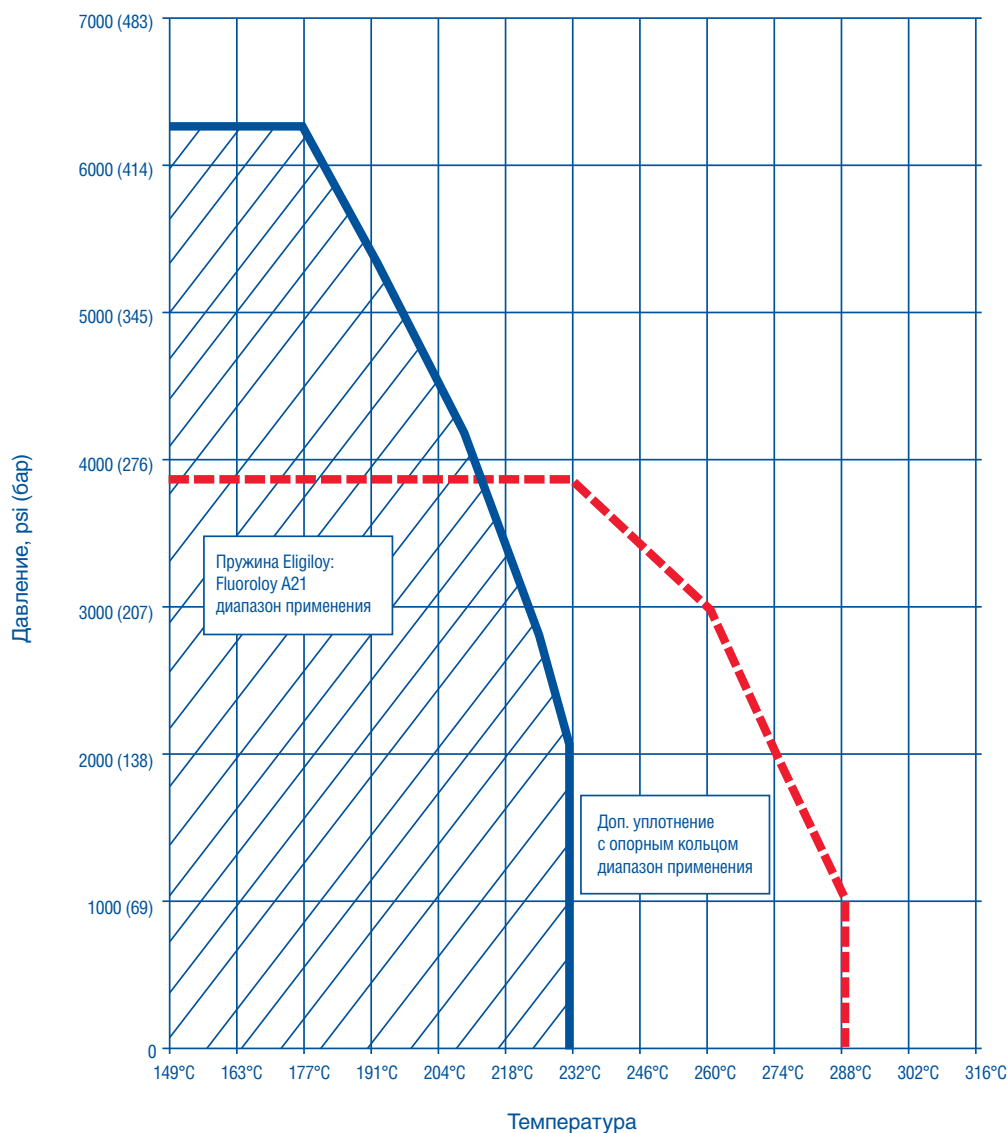
**ручной дублер:** опция

## Температура рабочей среды/ герметичность в затворе

DN клапана		Тип затвора	Тип седла	Диапазон температуры <sup>(1)</sup>		Класс герметичности в затворе <sup>(2)</sup>
мм	дюймы			мин.	макс. <sup>(4)</sup>	
25	1	неразгруженный	металлическое	-29°C	316°C	V (см. примечание 3)
От 40 до 200	От 1,5 до 8	разгруженный	металлическое	-29°C	232°C	
		неразгруженный	металлическое	-29°C	316°C	
От 50 до 200	От 2 до 8	неразгруженный или разгруженный	мягкое	-29°C	232°C	VI

1. Возможны конструкции для более высоких или низких температур.
2. Классы герметичности в затворе по стандартам IEC 534-4 и ANSI/FCI 70.2. Класс V является стандартным, а класс VI является опцией.
3. Также возможна герметичная отсечка по стандарту запорной арматуры MSS-SP-61.
4. При температуре до 316°C с неразгруженным затвором используется сальник из графита или удлиненная крышка.

## Пределы применения по давлению и температуре для уплотнений разгруженного затвора



## PN/Присоединения к трубопроводу

□ Фланцевое

○ Муфтовое

■ На сварке

DN клапана <sup>(1)</sup>		PN 64/100 (ANSI класс 600)	PN 160/250 (ANSI класс 900/1500)	PN 420 (ANSI класс 2500)
мм	дюймы			
25 и 40	1 и 1,5	□ ○ ■	□ ○ ■	□ ○ ■
50	2	□ ○ ■	□ ○ ■	□ ○ ■
80	3	□ ■	□ ■	□ ■
100	4	□ ■	□ ■	□ ■
150	6	□ ■	□ ■	□ ■
200	8	□ ■	□ ■	□ ■

Примечание: Приведенные в таблице размеры клапанов, их номинальные давления и присоединения к трубопроводу относятся как к проходному, так и к угловому исполнению.

## Пропускная способность $C_v$ и коэффициент восстановления давления $F_L$

### Стандартная конструкция, три ступени

DN клапана		Диаметр отверстия		Ход		Затвор С		Мин. регул. $C_v$
мм	дюймы	мм	дюймы	мм	дюймы	$C_v$	FL	
25	1	17,80	0,70	6,35	0,25	2,00	0,98	0,05
40	1,5	25,40	1,00	6,35	0,25	3,80	0,98	0,10
50	2	38,10	1,50	9,65	0,38	9,00	0,98	0,15
80	3	57,20	2,25	15,70	0,62	20	0,98	0,25
100	4	73,20	2,88	19,10	0,75	34	0,98	0,43
150	6	105	4,12	25,40	1,00	65	0,98	0,56
200	8	137	5,38	31,80	1,25	135	0,98	1,00

### Стандартная конструкция, четыре ступени

DN клапана		Диаметр отверстия		Ход		Затвор А		Затвор В		Затвор С		Мин. регул. $C_v$
мм	дюймы	мм	дюймы	мм	дюймы	$C_v$	FL	$C_v$	FL	$C_v$	FL	
25	1	17,80	0,70	6,35	0,25	1,00	0,996	1,40	0,994	1,70	0,991	0,04
40	1,5	25,40	1,00	6,35	0,25	1,90	0,996	2,50	0,994	3,20	0,991	0,08
50	2	38,10	1,50	9,65	0,38	4,50	0,996	6,00	0,994	7,50	0,991	0,12
80	3	57,20	2,25	15,7	0,62	10	0,996	13	0,994	16,50	0,991	0,20
100	4	73,20	2,88	19,1	0,75	16,50	0,996	22	0,994	28	0,991	0,35
150	6	105	4,12	25,4	1,00	34	0,996	45	0,994	56	0,991	0,46
200	8	137	5,38	31,8	1,25	70	0,996	90	0,994	115	0,991	0,80

### Стандартная конструкция, шесть ступеней

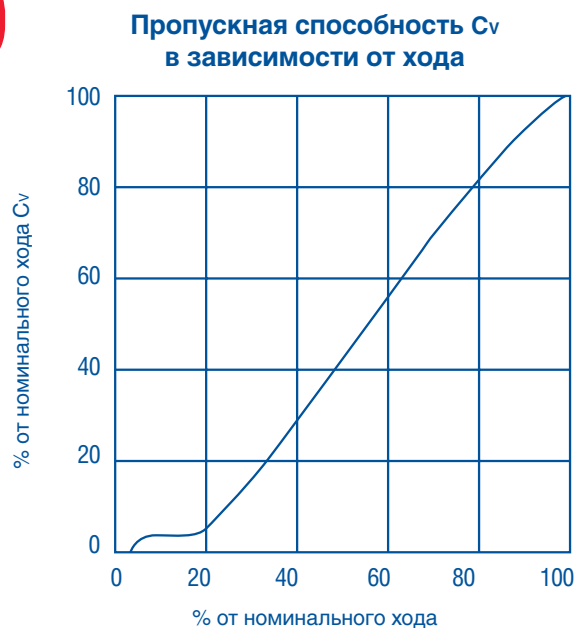
DN клапана		Диаметр отверстия		Ход		Затвор А		Затвор В		Затвор С		Мин. регул. $C_v$
мм	дюймы	мм	дюймы	мм	дюймы	$C_v$	FL	$C_v$	FL	$C_v$	FL	
1	25	17,80	0,70	6,35	0,25	0,80	0,998	1,00	0,997	1,40	0,994	0,03
1,5	40	25,40	1,00	6,35	0,25	1,40	0,998	1,80	0,997	2,50	0,994	0,05
2	50	38,10	1,50	9,65	0,38	3,50	0,998	4,50	0,997	6,00	0,994	0,08
3	80	57,20	2,25	15,70	0,62	7,50	0,998	9,50	0,997	13	0,994	0,13
4	100	73,20	2,88	19,10	0,75	12	0,998	16	0,997	22	0,994	0,22
6	150	105	4,12	25,40	1,00	25	0,998	33	0,997	45	0,994	0,30
8	200	137	5,38	31,80	1,25	50	0,998	65	0,997	91	0,994	0,65

## Пропускная характеристика

Затвор клапана LincolnLog® обеспечивает плавную модифицированно-линейную характеристику с пропускной способностью «потока через зазор» на первых 15% хода, как показано на графике справа и в таблице внизу.

Конструктивный принцип «потока через зазор» позволяет исключить перепад высокого давления через уплотнительные поверхности затвора LincolnLog® во время дросселирования при малых степенях открытия. Тем самым значительно продлевается срок службы затвора с сохранением надежного и герметичного перекрытия прохода. Кроме того, улучшается стабильность и качество регулирования при малых расходах, обеспечивается плавное, точное и непрерывное изменение пропускной способности в диапазоне от 15% до 100% хода клапана.

Диапазон регулирования (соотношение между максимальной и минимальной регулируемой пропускной способностью) для любого размера клапана превышает типовую величину 50:1.

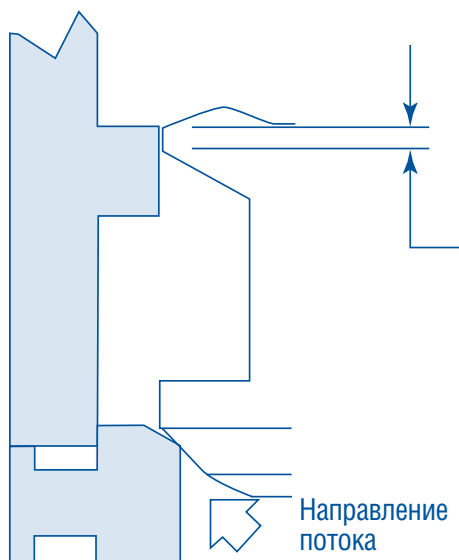


% открытия	5	10	20	30	40	50	60	70	80	90	100
% $C_v$	*	*	3	15	27	39	52	64	76	88	100

\* только «поток через зазор»

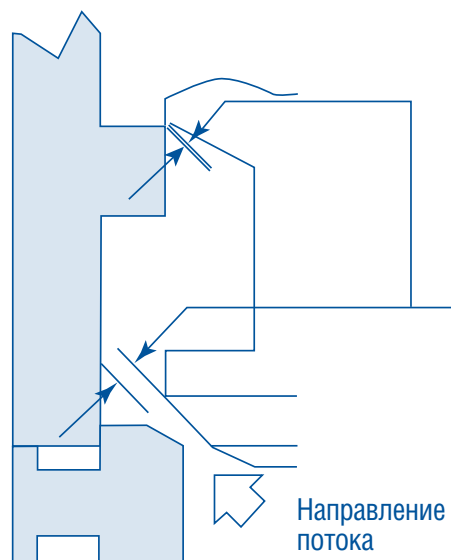
## Защита уплотнительных поверхностей

В данном разделе разъясняется функция защиты седла методом перекрытия, благодаря которому реализуется конструктивный принцип «потока через зазор», описанный выше.



### 0 – 15% хода

Перекрытие затвора в закрытом положении клапана или при малом открытии.



### 15 – 100% хода

Площадь проходного сечения в области седла значительно больше, чем площадь сечения в области выступов направляющей втулки. Благодаря этому снижается перепад давления и скорость потока между уплотнительными поверхностями, тем самым они предохраняются от повреждений и износа.



## Рекомендации по расчету и выбору клапанов

### Расчет уровня шума

Многоступенчатая конструкция LincolnLog® помогает значительно снизить уровень шума. Общий шум, производимый клапаном, приблизительно равен уровню шума на последней ступени. Значение перепада давления на последней ступени может быть взято из таблицы внизу и использовано при расчете.

### Выбор затвора

Как показано в таблице внизу, LincolnLog® изготавливается с различными стандартными типами затвора и количеством ступеней. Каждый тип затвора обеспечивает различное **распределение по ступеням** и, соответственно, различный процент перепада давления, приходящийся на каждую ступень. Рекомендованное ограничение  $\Delta P$  на одну ступень – 60 бар при постоянном режиме работы и до 70 бар при периодическом. В таблице внизу приведены также предельные значения полного перепада давления на клапане при дросселировании.

### Специальные решения

При вскипании правильный выбор соотношения ступеней определяется степенью расширения рабочей среды. Для сжимаемых двухфазных сред или для условий вскипания, если стандартный затвор неприменим, то может быть предложено решение с нестандартным **распределением по ступеням**.

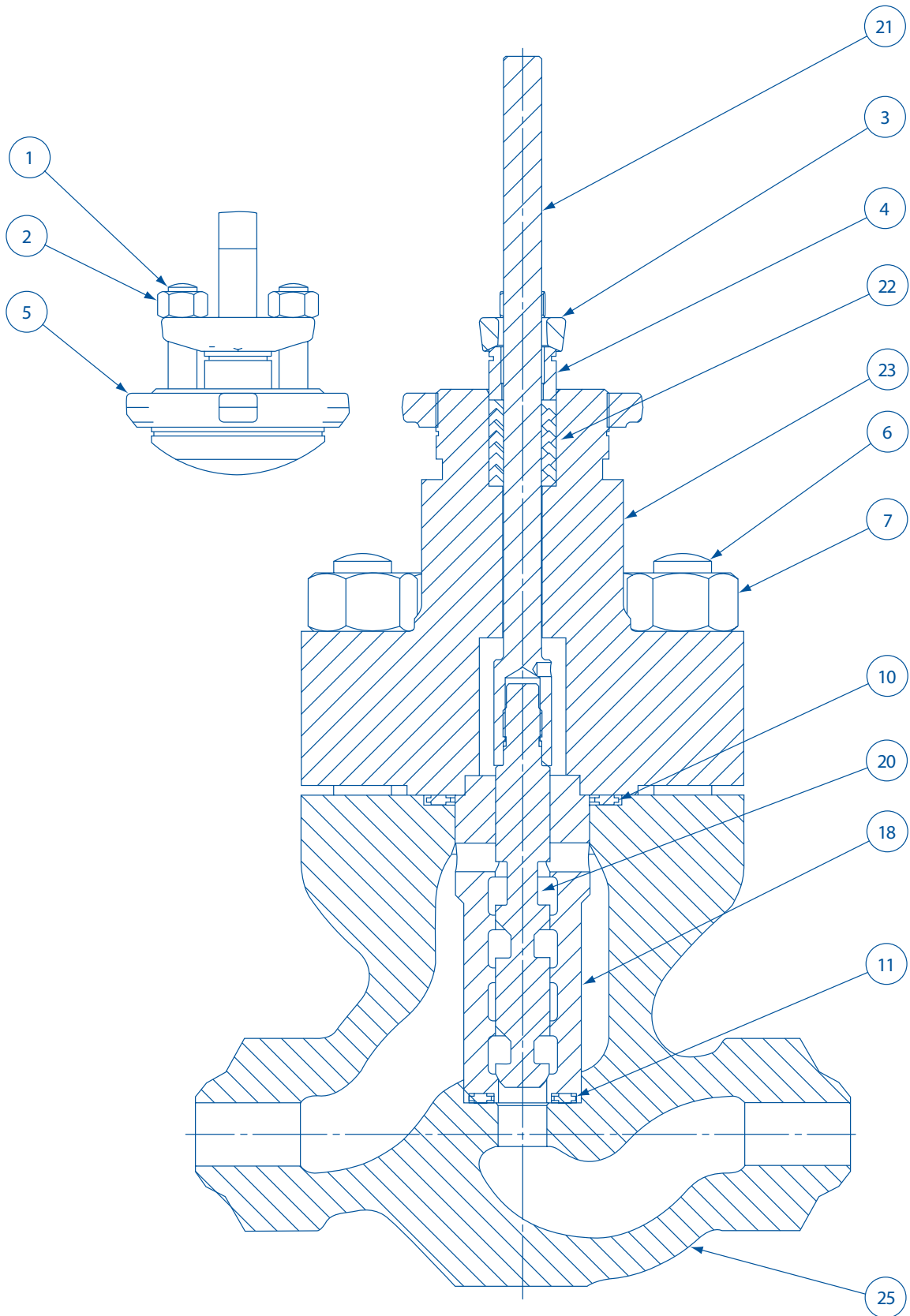
## Рекомендации по распределению перепада давления по ступеням

Тип затвора	Кол-во ступеней	Распределение по ступеням <sup>(1) (2)</sup>	Перепад давления на одной ступени <sup>(3)</sup>		Полный $\Delta P$ макс. при дросселировании			
			Ступени	Доля общего $\Delta P$	Постоянный режим		Периодический режим	
					psi	бар	psi	бар
C	3	1-1-2	1 – 2	0,44	1800	125	2250	155
			3	0,11				
C	4	1-1-1-2	1 – 3	0,31	2600	180	3250	225
			4	0,08				
B	4	1-1-2-3	1 – 2	0,42	1890	130	2360	163
			3	0,11				
			4	0,05				
A	4	1-1-2-4	1 – 2	0,43	1850	128	2325	160
			3	0,11				
			4	0,03				
C	6	1-1-1-1-1-2	1 – 5	0,19	4225	290	5260	363
			6	0,05				
B	6	1-1-1-1-2-3	1 – 4	0,23	3500	240	4375	300
			5	0,06				
			6	0,025				
A	6	1-1-1-1-2-4	1 – 4	0,23	3450	238	4300	297
			5	0,06				
			6	0,014				

1. Значение распределения по ступеням дает представление о приблизительном соотношении площадей для каждого типа затвора. Например, распределение по ступеням 1-1-2 обозначает, что последняя ступень для этого типа затвора имеет площадь примерно вдвое больше площади первых двух степеней.

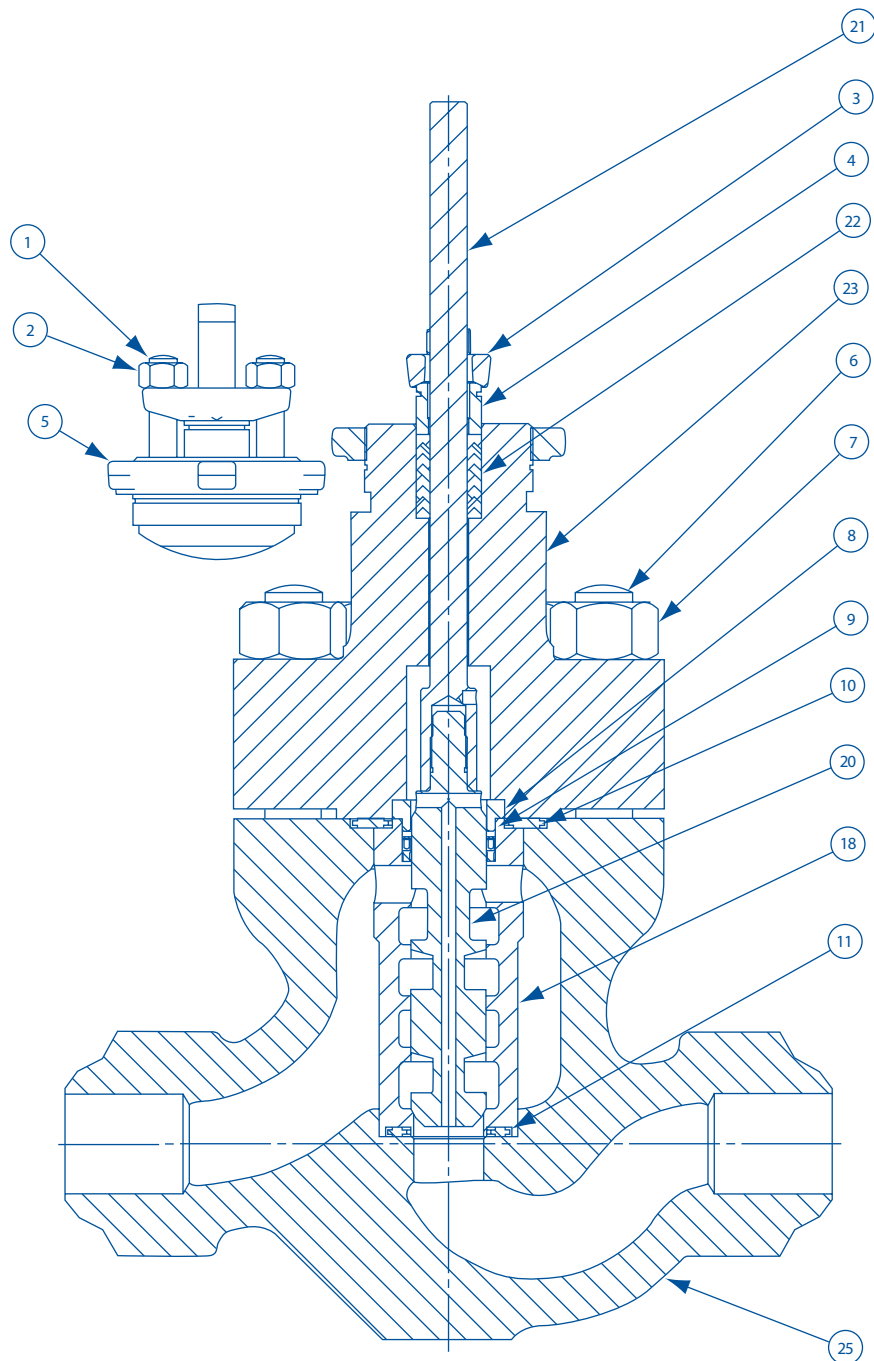
2. Распределения по ступеням не имеют какой-либо относительной корреляции между различными типами затворов.

3. Рекомендуемое ограничение перепада давления на одну ступень – 60 бар при постоянном режиме работы и до 70 бар при периодическом режиме работы.

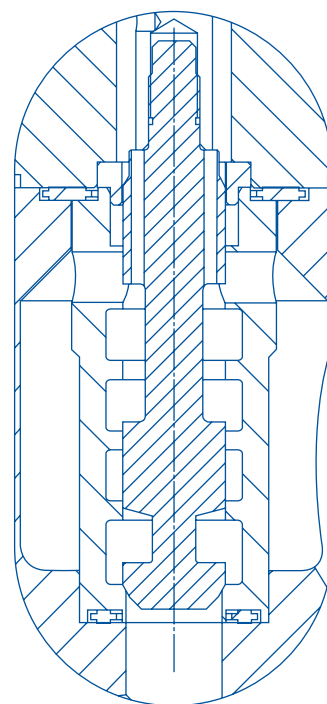


Клапан DN 25 с незгруженным затвором





Клапан DN 40  
с разгруженным затвором



Клапан DN 40,  
неразгруженный затвор

## Конструкция и материалы

### Стандартная конструкция

Клапаны DN 25 и 40<sup>(1)</sup>

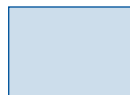
№	Температура рабочей среды	-29°C		232°C	316°C
	Наименование детали	Стандартные материалы			
1	Шпилька сальника	Нержавеющая сталь типа 304 (ASTM A193 Gr B8 Class 2)			
2	Гайка сальника	Нержавеющая сталь 304 (ASTM A194 Gr 8)			
3	Фланец сальника	Углеродистая сталь ASTM A668 Cl B или ASTM A216 Gr WCC			
4	Сальниковая втулка	Аустенитная нержавеющая сталь серии 300			
5	Шлицевая гайка	Углеродистая сталь SAE 1117 или ASTM A216 Gr WCC			
6	Шпилька корпуса	Легированная сталь ASTM A193 Gr B7			
7	Гайка корпуса	Углеродистая сталь ASTM A194 Gr 2H			
8	Фиксатор седла <sup>(2)</sup>	Нержавеющая сталь типа 316 (ASTM A479 TY 316)			
9	Уплотнительное кольцо <sup>(3)(4)</sup>	Пружина Eligiloy® с покрытием PTFE (Fluoroloy® A21)			
10	Прокладка корпуса	Нержавеющая сталь 316L + графит (спиральнонавитая)			
11	Прокладка седла	Нержавеющая сталь 316L + графит (спиральнонавитая)			
12	Штифт плунжера (не показан)	Аустенитная нержавеющая сталь серии 300			
18	Втулка, совмещенная с седлом	Нержавеющая сталь 17-4 PH (ASTM A564 Gr 630)			
20	Плунжер	Нержавеющая сталь 410 (ASTM A479)			
21	Шток	Нержавеющая сталь 17-4 PH (ASTM A564 Gr 630)			
22	Сальник	Шевронные кольца из TFE со стандартной крышкой			
		Шевронные кольца из TFE с удлиненной крышкой			
23	Крышка	Углеродистая сталь ASTM A216 Gr. WCC			
25	Корпус	Углеродистая сталь ASTM A216 Gr. WCC или ASTM A105 (поковка)			

1. Клапан DN 25 производится только в исполнении с разгруженным затвором.

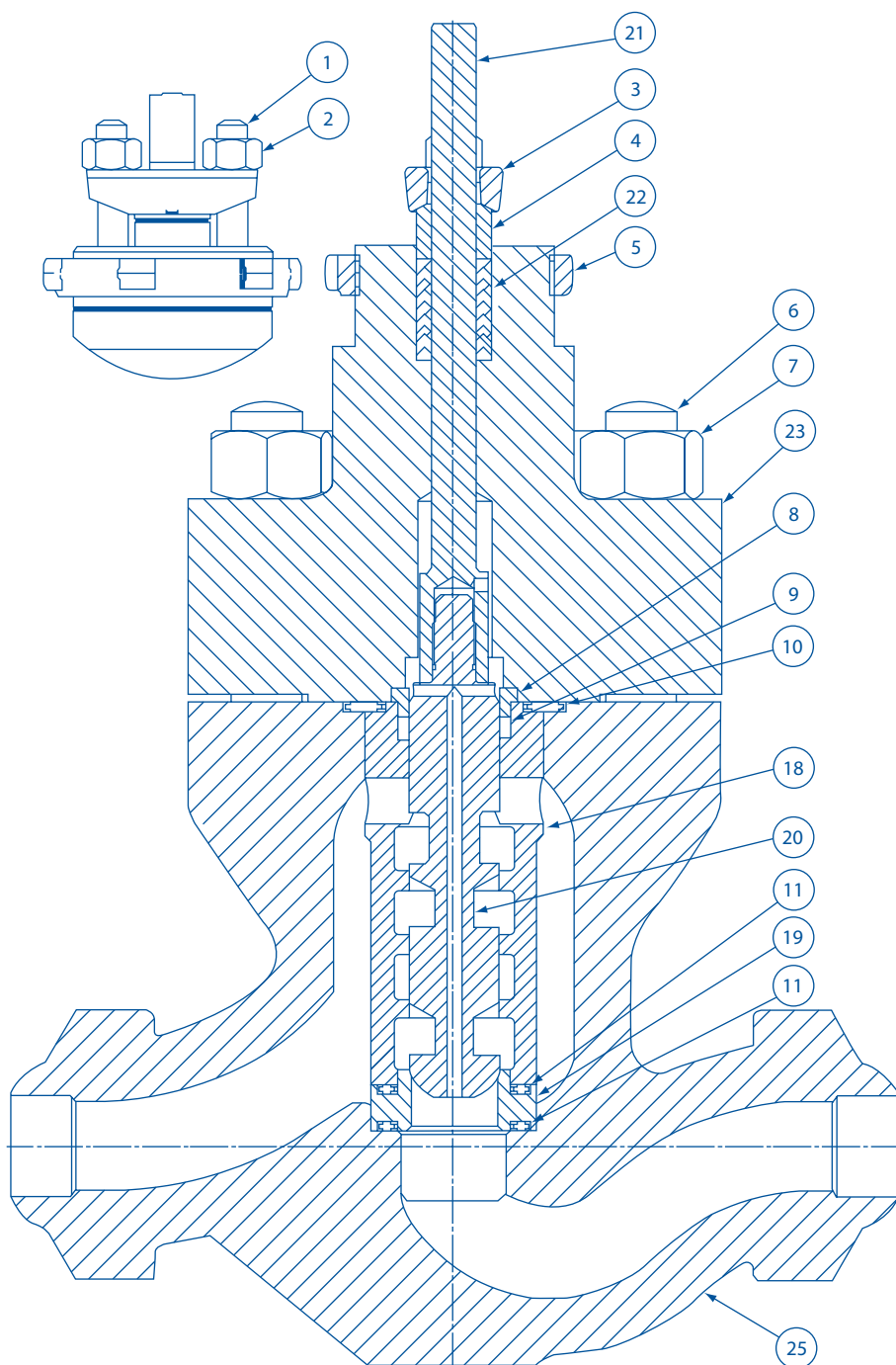
2. Для клапана DN 25 фиксатор седла не требуется.

3. Уплотнительное кольцо поз. 9 для неразгруженной конструкции не требуется.

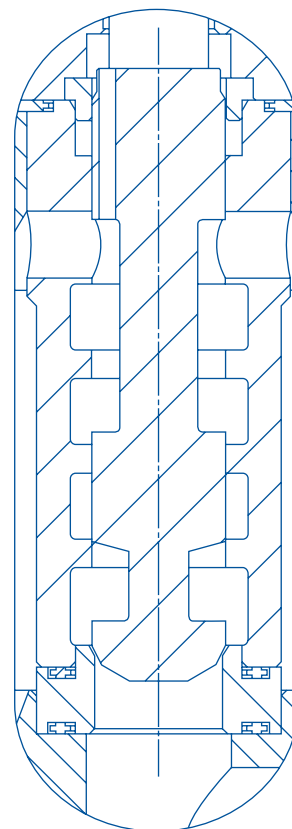
4. См. также стр. 4, где указаны ограничения по давлению и температуре для уплотнения разгруженного затвора.



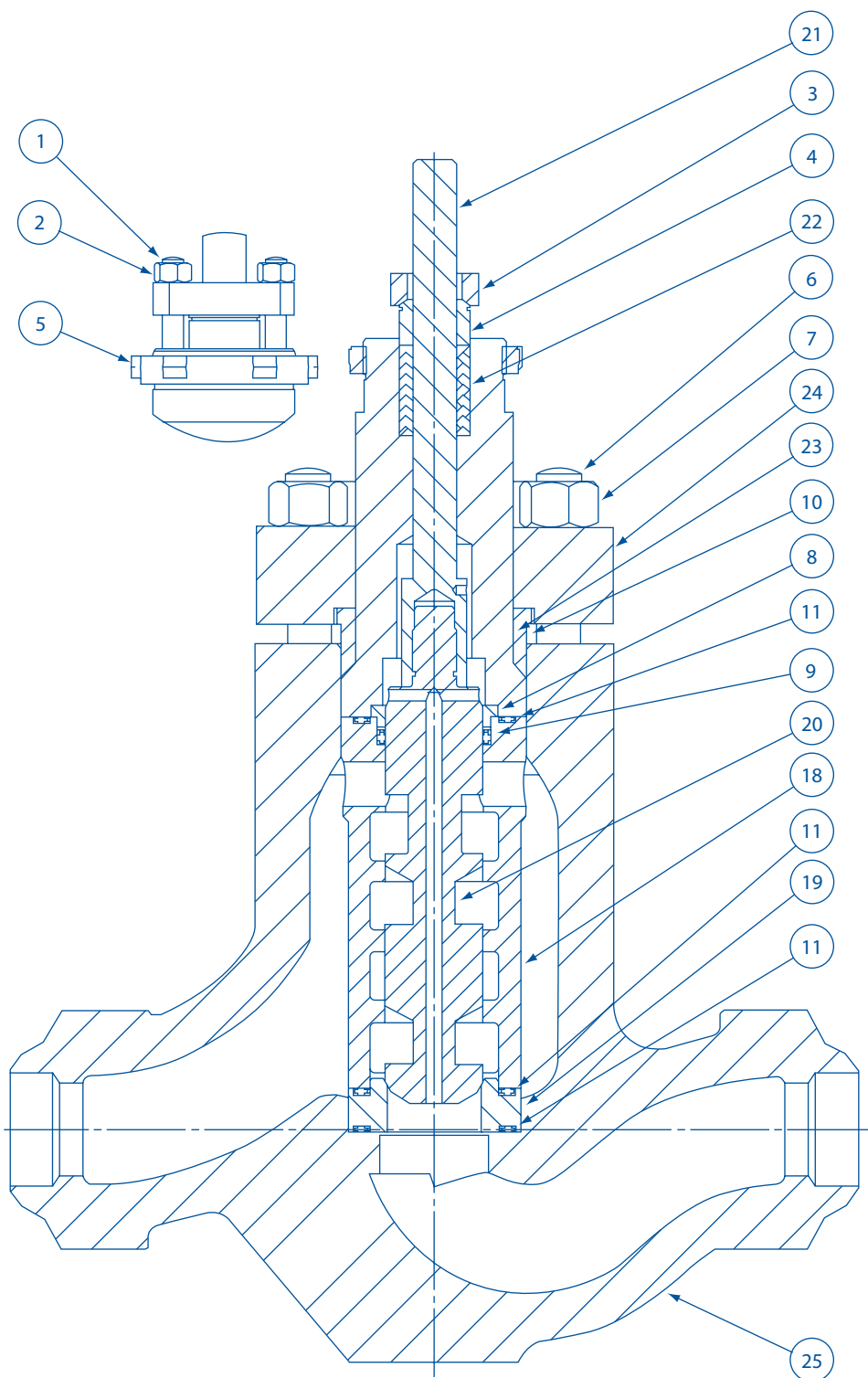
Для указанных температурных интервалов материал выбирается по запросу.



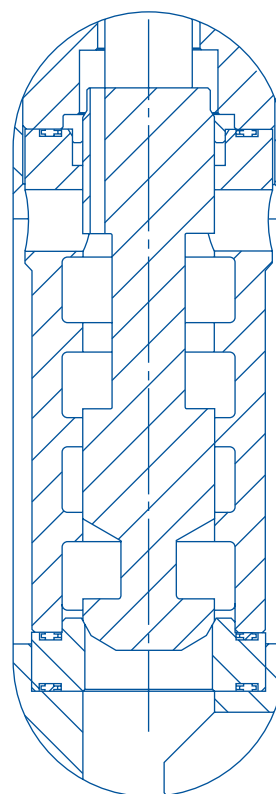
**Клапан DN 50  
с разгруженным затвором**



**Клапан DN 50,  
неразгруженный затвор**



Клапан DN от 80 до 200  
с разгруженным затвором



Клапан DN от 80 до 200,  
неразгруженный затвор

## Стандартная конструкция

Клапаны DN от 50 до 200

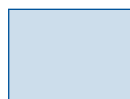
№	Температура рабочей среды	-29°C		232°C	316°C
	Наименование детали	Стандартные материалы			
1	Шпилька сальника	Нержавеющая сталь типа 304 (ASTM A193 Gr B8 Class 2)			
2	Гайка сальника	Нержавеющая сталь 304 (ASTM A194 Gr 8)			
3	Фланец сальника	Углеродистая сталь ASTM A668 Cl B или ASTM A216 Gr WCC			
4	Сальниковая втулка	Аустенитная нержавеющая сталь серии 300			
5	Шлицевая гайка	Углеродистая сталь SAE 1117 или ASTM A216 Gr WCC			
6	Шпилька корпуса	Легированная сталь ASTM A193 Gr B7			
7	Гайка корпуса	Углеродистая сталь ASTM A194 Gr 2H			
8	Фиксатор седла	Нержавеющая сталь типа 316 (ASTM A479 TY 316)			
9	Уплотнительное кольцо <sup>(1)(2)</sup>	Пружина Elgiloy® с покрытием PTFE (Fluoroloy® A21)			
10	Прокладка крышки <sup>(3)</sup> (DN 50)	Нержавеющая сталь 316L + графит (спиральнонавитая)			
	Металлическое уплотнение <sup>(4)</sup> (DN от 80 до 200)	Нержавеющая сталь 17-4 PH (ASTM A564 Gr 630)			
11	Прокладка седла	Нержавеющая сталь 316L + графит (спиральнонавитая)			
12	Штифт плунжера (не показан)	Аустенитная нержавеющая сталь серии 300			
18	Втулка	Нержавеющая сталь 17-4 PH (ASTM A564 Gr 630)			
19	Седло	Нержавеющая сталь типа 316 (ASTM A479 TY 316) с твердой наплавкой			
20	Плунжер	Нержавеющая сталь 410 (ASTM A479)			
21	Шток	Нержавеющая сталь 17-4 PH (ASTM A564 Gr 630)			
22	Сальник	Шевронные кольца из TFE со стандартной крышкой			
		Шевронные кольца из TFE с удлиненной крышкой			
23	Крышка <sup>(3)</sup>	Углеродистая сталь ASTM A216 Gr. WCC			
24	Фланец крышки <sup>(4)</sup> (DN от 80 до 200)	Углеродистая сталь ASTM A216 Gr. WCC			
25	Корпус	Углеродистая сталь ASTM A216 Gr. WCC или ASTM A105 (поковка)			

1. Уплотнительное кольцо (поз. 9) для неразгруженной конструкции не требуется.

2. См. также стр. 4, где указаны ограничения по давлению и температуре для уплотнения разгруженного затвора.

3. Крышка клапана DN 50 имеет свой фланец, при этом требуется также использование прокладки крышки (поз. 10).

4. В конструкции клапанов размером DN 50 – 200 предусмотрены отдельный фланец крышки (поз. 24) и металлическое уплотнение (поз. 10).



Для указанных температурных интервалов материал выбирается по запросу.

## Варианты материального исполнения основных деталей

№	Температура рабочей среды (1) ▼	-29°C		232°C 316°C ▼		
		Наименование детали		Дополнительные материалы (опции)		
19	Мягкое уплотнение в сборе (DN от 50 до 200)	См. ниже				
19A	Седло	Нержавеющая сталь 17-4 PH (ASTM A564 Gr 630)				
19B	Вкладыш	PTFE, армированный стекловолокном (Fluorogold®)				
19C	Скользкий воротник	Нержавеющая сталь 17-4 PH (ASTM A564 Gr 630)				
20	Плунжер(2)	Нержавеющая сталь 440В или 440С (ASTM A276)				
22	Сальник(3)	Уплотнение LE® (4)				
		PTFE с углеродным волокном				
		Графит				
23	Крышка(5)	Нержавеющая сталь типа 316 (ASTM A351 Gr CF8M)				
		Хром-молибденная сталь ASTM A217 GR WC9				
25	Корпус(5)	Нерж. сталь ASTM A351 Gr CF8M или ASTM A182 Gr F316 (поковка)				
		Хром-молибденная сталь ASTM A217 GR WC9 или ASTM A182 Gr F22				

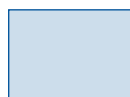
1. Материальное исполнение для температуры ниже -29°C или выше 316°C – по запросу.

2. Для конструкций с плунжерами из упрочненных сталей 440В или 440С применяются штоки с наружной резьбой и плунжеры с внутренней резьбой.

3. Сальники на основе PTFE можно также применять при температуре до 316°C с удлиненной крышкой.

4. Применение сальника LE® (“Low Emissions”) ограничено до максимального рабочего давления 104 бар.

5. Материалы внутренних деталей для клапанов с корпусом из нержавеющей стали 316 зависят от условий эксплуатации и сообщаются по запросу.



Для указанных температурных интервалов материал выбирается по запросу.

## Другие дополнительные материалы(1)

№	Температура рабочей среды ▼	-29°C		316°C ▼		
		Наименование детали		Дополнительные материалы (опции)		
18	Втулка(2) или втулка со встроенным седлом	Дуплексная нержавеющая сталь Ferralium® 255 ASTM A479				
19	Седло(3)	Дуплексная нержавеющая сталь Ferralium® 255 ASTM A479				
20	Плунжер(4)	Инконель 718 ASTM B637 Gr 7178				
21	Шток	Nitronic 50 ASTM A479 TY XM-19				

1. Указаны материалы для ряда типовых позиций в глубокой переработке нефти: сброс кислой воды, сброс из холодного сепаратора высокого давления, работа на аминах.

2. Материал рекомендуется для отдельной втулки (от DN 50 до DN 200) или втулки со встроенным седлом (DN 25 и DN 40).  
3. Стандартное седло из нержавеющей стали 316 с твердой наплавкой можно применять в большинстве позиций нефтепереработки, кроме применения на аминах. В этом случае рекомендуется изготовление седла из материала Ferralium® 255.

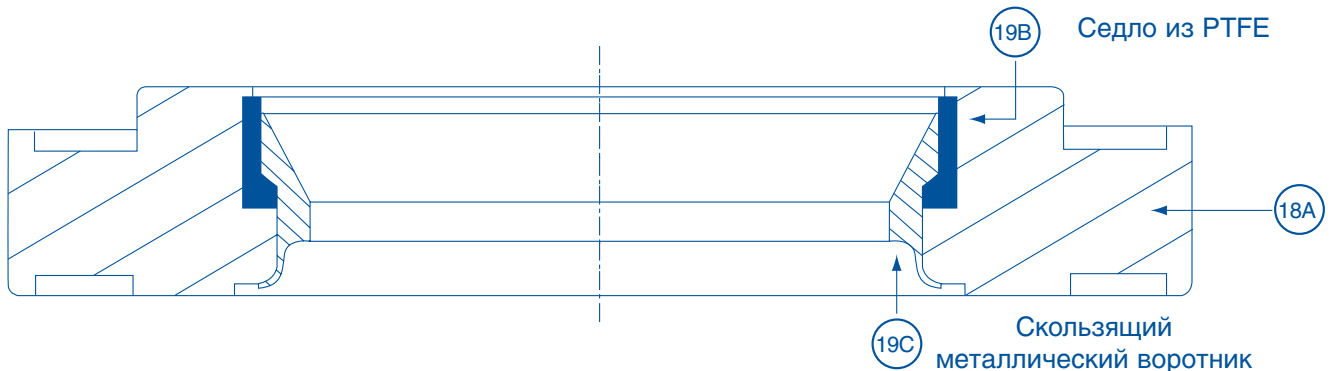
4. В некоторых случаях для предотвращения задиров может потребоваться покрытие никелем или хромом.

## Конструкция с мягким уплотнением

Как опция LincolnLog® DN от 50 до 200 может поставляться с мягким уплотнением в затворе, обеспечивающим максимальную герметичность по классу VI. Эта запатентованная конструкция включает в себя скользящий металлический воротник (см. рисунок внизу).

Воротник удерживает на месте седло из PTFE и предотвращает его от выталкивания при работе. Во время дросселирования клапана давление рабочей среды поднимает воротник вверх, тем самым защищая эластомерное седло.

Когда плунжер клапана возвращается в закрытое положение, он сдвигает воротник вниз, открывая зону контакта седла. В комбинации с функцией защиты седла методом перекрытия (см. стр. 6) конструкция с мягким уплотнением обеспечивает надежную и герметичную отсекку в течение длительного времени при минимальном техническом обслуживании. Кроме того, седло из PTFE может в значительной степени компенсировать потенциальный износ уплотнительных поверхностей.

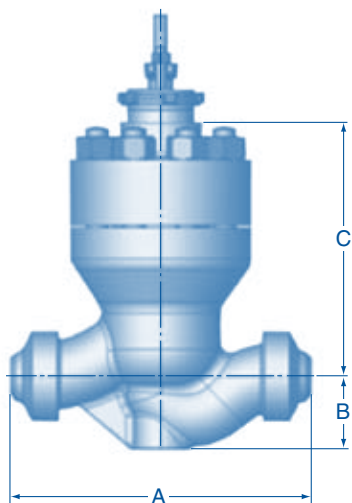


## Специальные исполнения (опции)

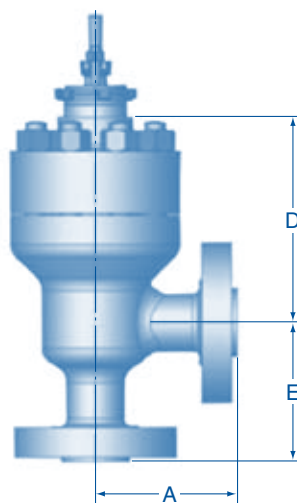
Увеличенное количество ступеней (до 10)
Удлиненная крышка
Криогенное исполнение
Сальник «LE®» (Low emission)
Лубрикатор и запорный вентиль
Формы фланцев по различным стандартам
Упоры на открытие или закрытие
Дренажная заглушка
Соответствие требованиям NACE по стойкости к сероводороду
Специальные материалы корпуса и затворной части
Материалы затвора по требованиям U.O.P.
Исполнение для работы при высокой температуре
Криогенное исполнение
Неразрушающий контроль материала корпуса
Промывка для работы на кислороде
Электрические приводы различных производителей
Другие опции по заказу



## Литой проходной (18400)



## Литой угловой (78400)



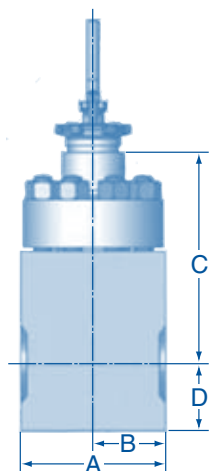
DN клапана		A													
		ANSI 600–900 (PN 100–160)		ANSI 1500 (PN 250)		ANSI 2500 (PN 420)		ANSI 600 (PN 100)		ANSI 900 (PN 160)		ANSI 1500 (PN 250)		ANSI 2500 (PN 420)	
мм	дюймы	BW	SW	BW	SW	BW	SW	RF	RTJ	RF	RTJ	RF	RTJ	RF	RTJ
25	1	197	197	197	197	216	216	292	292	292	292	292	292	308	308
40	1,5	235	235	235	235	260	260	311	311	311	311	311	311	359	359
50	2	375	375	375	375	375	375	375	378	375	378	375	378	413	416
80	3	441		460		498		441	445	441	445	460	463	498	502
100	4	511		530		575		511	514	511	514	530	533	737	746
150	6	768		768		819		768	771	768	771	768	778	819	832
200	8	832		832		1022		914	917	914	917	972	981	1022	1038

DN клапана		B							
		ANSI 600–1500 (PN 100–250)		ANSI 2500 (PN 420)		ANSI 600 (PN 100)	ANSI 900 (PN 160)	ANSI 1500 (PN 250)	ANSI 2500 (PN 420)
мм	дюймы	BW	SW	BW	SW	RF и RTJ	RF и RTJ	RF и RTJ	RF и RTJ
25	1	50	50	50	50	62	75	75	80
40	1,5	67	67	67	67	78	89	89	102
50	2	92	92	92	92	83	108	108	118
80	3	135		136		105	121	133	152
100	4	160		180		136	146	155	178
150	6	227		227		178	191	197	241
200	8	270		270		210	235	241	276

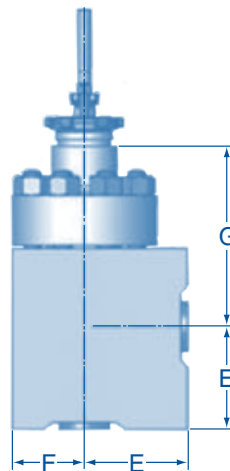
DN клапана		C				D			
		Стандартная крышка		Удлиненная крышка		Стандартная крышка		Удлиненная крышка	
ANSI 600-2500 (PN 100-420)									
мм	дюймы	3–4 ступени	6 ступеней	3–4 ступени	6 ступеней	3–4 ступени	6 ступеней	3–4 ступени	6 ступеней
25	1	216	251	318	353	181	216	283	318
40	1,5	214	249	316	351	181	216	283	318
50	2	319	373	450	503	276	330	406	460
80	3	422	504	566	649	358	441	503	585
100	4	500	602	626	727	405	506	530	632
150	6	647	787	749	888	506	645	607	747
200	8	766	928	856	1017	607	768	696	857

DN клапана		E													
		Класс ANSI 600–900		Класс ANSI 1500		Класс ANSI 2500		Класс ANSI 600		Класс ANSI 900		Класс ANSI 1500		Класс ANSI 2500	
мм	дюймы	BW	SW	BW	SW	BW	SW	RF	RTJ	RF	RTJ	RF	RTJ	RF	RTJ
25	1	98	98	98	98	108	108	146	146	146	146	146	146	154	154
40	1,5	118	118	118	118	130	130	156	156	156	156	156	156	179	181
50	2	187	187	187	187	187	187	187	189	187	189	187	189	207	208
80	3	221		230		249		221	222	221	222	230	232	249	251
100	4	256		265		287		256	257	256	257	265	267	368	373
150	6	384		384		410		384	386	384	386	384	389	410	416
200	8	416		416		511		457	459	457	459	486	490	511	519

Кованый проходной (18400F)



Кованый угловой (78400F)



DN клапана		A		B		C				D	
		ANSI 600–2500 (PN 100–420)		ANSI 600–2500 (PN 100–420)		Стандартная крышка ANSI 600–2500 (PN 100–420)		Удлиненная крышка ANSI 600–2500 (PN 100–420)		ANSI 600–2500 (PN 100–420)	
мм	дюймы	RF, RTJ, BW	SW	RF, RTJ, BW	SW	3-4 ступени	6 ступеней	3-4 ступени	6 ступеней	RF, RTJ, BW	SW
25	1	152	152	76	76	224	259	286	361	71	71
40	1,5	216	216	108	108	244	279	346	381	89	89
50	2	254	254	127	127	341	395	471	526	96	96
80	3	343		171		462	544	606	688	142	
100	4	457		229		551	653	676	778	159	
150	6	610		305		733	873	835	974	222	
200	8	914		457		855	1017	945	1106	267	

DN клапана		E		F		G			
		ANSI 600–2500 (PN 100–420)		ANSI 600–2500 (PN 100–420)		Стандартная крышка ANSI 600–2500 (PN 100–420)		Удлиненная крышка ANSI 600–2500 (PN 100–420)	
мм	дюймы	RF, RTJ, BW	SW	RF, RTJ, BW	SW	3-4 ступени	6 ступеней	3-4 ступени	6 ступеней
25	1	105	105	73	73	184	219	286	321
40	1,5	125	125	90	90	182	217	284	319
50	2	146	146	114	114	269	314	395	445
80	3	191		140		346	429	491	574
100	4	229		165		405	507	531	632
150	6	305		216		472	612	574	714
200	8	356		260		627	788	717	878

Корпус в сборе литой проходной (18400)

DN клапана		3–4 ступени							
		ANSI 600–1500 (PN 100–250)		ANSI 2500 (PN 420)		ANSI 600 (PN 100)	ANSI 900 (PN 160)	ANSI 1500 (PN 250)	ANSI 2500 (PN 420)
мм	дюймы	BW	SW	BW	SW	RF, RTJ	RF, RTJ	RF, RTJ	RF, RTJ
25	1	20	20	21	21	24	28	28	31
40	1,5	21	22	23	24	28	33	33	44
50	2	76	77	83	84	81	94	94	110
80	3	111		134		120	129	141	191
100	4	200		258		218	227	242	364
150	6	501		578		552	573	605	814
200	8	1001		1246		1090	1135	1208	1582

DN клапана		6 ступеней							
		ANSI 600–1500 (PN 100–250)		ANSI 2500 (PN 420)		ANSI 600 (PN 100)	ANSI 900 (PN 160)	ANSI 1500 (PN 250)	ANSI 2500 (PN 420)
мм	дюймы	BW	SW	BW	SW	RF, RTJ	RF, RTJ	RF, RTJ	RF, RTJ
25	1	21	21	22	22	25	29	29	32
40	1,5	23	24	25	25	30	35	35	46
50	2	80	81	88	89	86	97	98	115
80	3	126		151		135	145	157	207
100	4	227		287		246	254	270	393
150	6	584		688		635	656	687	924
200	8	1141		1455		132	1277	1347	1791

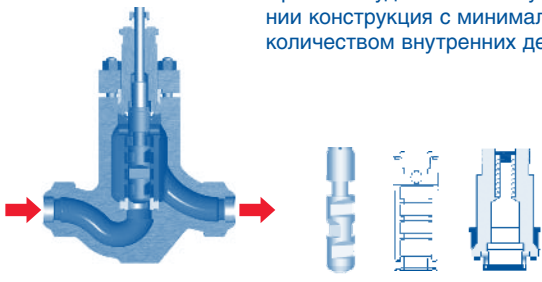
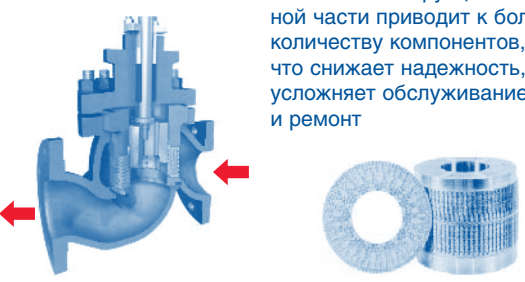


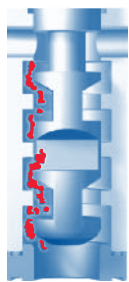
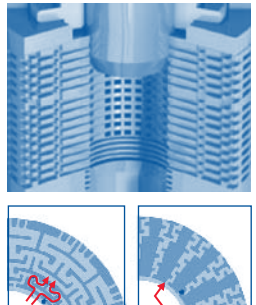

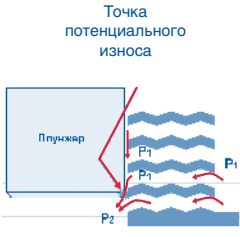
Корпус в сборе литой угловой (78400)

DN клапана		3–4 ступени клапана							
		ANSI 600–1500 (PN 100–250)		ANSI 2500 (PN 420)		ANSI 600 (PN 100)	ANSI 900 (PN 160)	ANSI 1500 (PN 250)	ANSI 2500 (PN 420)
мм	дюймы	BW	SW	BW	SW	RF, RTJ	RF, RTJ	RF, RTJ	RF, RTJ
25	1	19	20	20	20	23	27	27	30
40	1,5	21	22	22	22	27	32	32	43
50	2	72	74	78	80	78	89	90	106
80	3	104		124		114	122	135	184
100	4	191		216		210	218	234	341
150	6	467		506		518	539	570	767
200	8	940		1098		1031	1076	1149	1521

DN клапана		6 ступеней клапана							
		ANSI 600–1500 (PN 100–250)		ANSI 2500 (PN 420)		ANSI 600 (PN 100)	ANSI 900 (PN 160)	ANSI 1500 (PN 250)	ANSI 2500 (PN 420)
мм	дюймы	BW	SW	BW	SW	RF, RTJ	RF, RTJ	RF, RTJ	RF, RTJ
25	1	20	21	21	21	24	28	28	31
40	1,5	22	23	24	24	29	34	34	44
50	2	77	79	83	85	83	94	94	111
80	3	120		141		129	138	150	210
100	4	218		245		237	245	262	370
150	6	551		615		600	622	655	877
200	8	1081		1308		1173	1218	1291	1730

Корпус в сборе кованный (18400F, 78400F)

DN клапана		Проходной корпус (18400F)		Угловой корпус (78400F)	
		Класс ANSI 600–2500 (PN 100–420)		Класс ANSI 600–2500 (PN 100–420)	
мм	дюймы	3–4 ступени	6 ступеней	3–4 ступени	6 ступеней
25	1	39	44	44	50
40	1,5	71	81	64	74
50	2	156	178	150	170
80	3	340	397	284	339
100	4	637	743	481	574
150	6	1458	1709	962	1173
200	8	3160	3671	1839	2149

№	LincolnLog® – многоступенчатый клапан с осевым потоком	Многоступенчатый клапан с радиальным потоком
1	 <p>Простая и удобная в обслуживании конструкция с минимальным количеством внутренних деталей</p>	 <p>Сложная конструкция затворной части приводит к большому количеству компонентов, что снижает надежность, усложняет обслуживание и ремонт</p>
2	 <p>Осевая конструкция затворной части обеспечивает плавное регулирование без мертвых зон</p>	 <p>Радиальная конструкция затворной части приводит к ступенчатому изменению пропускной способности при регулировании из-за мертвых зон между пластинами</p>
3	 <p>Большой размер проходного сечения по всему тракту арматуры позволяет твердым частицам легко проходить через затвор, не забивая его и не вызывая износа внутренних деталей. Надежное и проверенное решение для работы на загрязненных средах</p>	 <p>При работе на загрязненных средах узкие каналы, из которых состоит проточная часть, предрасположены к забиванию, что приводит к снижению пропускной способности, а со временем – к заеданию и полному отказу арматуры</p>
4	 <p>Конструкция с осевым потоком, в которой все ступени являются активными и дросселируют одновременно, что позволяет исключить возникновение полного перепада давлений на одной из них. Обеспечивается надежная защита от кавитации при любом расходе рабочей среды</p>	 <p>Имеется только одна активная ступень понижения давления, т.е. несмотря на многоступенчатую конструкцию, только последняя ступень дросселирует. При малой степени открытия или когда только часть отверстия открыта плунжером, возникает эффект «короткого замыкания ступеней», весь перепад давления сбрасывается через одну ступень, приводя к кавитации и износу</p>
5	<p>Уплотнительные поверхности седла и плунжера находятся на первой ступени дросселирования, т.е. в зоне, где возможность возникновения кавитации исключена. Кроме того, защита уплотнений методом перекрытия (см. стр. 6) позволяет удалить плунжер достаточно далеко от седла еще до появления расхода через клапан, что исключает эрозионное воздействие высокоскоростного потока рабочей среды на уплотнительные поверхности</p>	<p>Уплотнительные поверхности седла и плунжера находятся на последней ступени дросселирования, т.е. в зоне, наиболее подверженной опасности кавитационных повреждений. В случае возникновения кавитации она образуется именно на последней ступени. Даже небольшие повреждения уплотнительных поверхностей приведут к появлению протечки в закрытом положении клапана, затем к нарастающему увеличению протечки и повреждению плунжерной пары вследствие «проволочной эрозии»</p>
6	<p>Направление потока «Среда открывает» обеспечивает дополнительную стабильность управления приводом, даже при малых степенях открытия исключая «эффект постукивания»</p>	<p>Направление потока «Среда закрывает» может привести к проблемам, связанным с «эффектом постукивания» при малых степенях открытия, возникающим вследствие динамического воздействия на плунжер высокоскоростного потока жидкости</p>

# ЗАО «ДС КОНТРОЛЗ»

## Производство и поставка трубопроводной арматуры

- Инженерные решения по применению трубопроводной арматуры
- Изготовление и поставка регулирующих сегментных клапанов «Камфлекс», односедельных клапанов, цифровых буйковых уровнемеров по лицензии «Dresser»
- Официальный представитель «Dresser-Masoneilan» (регулирующие клапаны), «Dresser-Consolidated» (предохранительные клапаны) и «Carraro» (регуляторы давления и температуры)
- Комплексная поставка трубопроводной арматуры
- Послепродажное обслуживание: шефмонтаж, обучение персонала заказчика, диагностика, услуги по периодическому обслуживанию, поставка запчастей, ремонт в специализированном сервис-центре или у заказчика квалифицированным персоналом

